

사용지침

**Volista**

## **저작권**

모든 권리 보유. 저작권법에 따라 허용되는 경우를 제외하고 사전 서면 동의 없이 본 문서를 무단 복제, 각색 또는 번역하는 것은 금지되어 있습니다.

© Copyright 2023

Maquet SAS

## **기술 발전에 따라 변경 가능**

이 설명서에 제시된 그림과 기술 사양은 향후 제품 개발에 따라 실제 제공되는 제품과 다소 다를 수 있습니다.

V20 16.04.2024



# 목차

<b>1</b>	<b>서론</b>	<b>7</b>
1.1	서문	7
1.2	책임의 한계	7
1.3	본 제품과 관련된 기타 문서	7
1.4	문서에 대한 정보	8
1.4.1	약어	8
1.4.2	문서에 사용된 기호	8
1.4.2.1	참조	8
1.4.2.2	숫자	8
1.4.2.3	조치 및 결과	8
1.4.2.4	메뉴 및 버튼	9
1.4.2.5	위험 수준	9
1.4.2.6	표시	9
1.4.3	정의	9
1.4.3.1	사람 그룹	9
1.4.3.2	조명의 종류	10
1.5	제품과 포장에 사용된 기호	10
1.6	제품 개요	11
1.6.1	부품	13
1.6.1.1	라이트헤드	13
1.6.1.2	장치 내장형 화면 브래킷	16
1.6.1.3	장치 내장형 카메라 브래킷	17
1.6.2	옵션	18
1.6.2.1	벽면 제어 보고서	18
1.6.2.2	가변 색온도	19
1.6.2.3	Volista VisioNIR(VSTII에만 해당)	20
1.6.2.4	FHS0/MHS0의 옵션	21
1.6.2.5	XHS0 옵션	22
1.6.2.6	XHD1 옵션	23
1.6.2.7	카메라 홀더용 액세서리	24
1.6.3	부속품	25
1.6.3.1	카메라	25
1.6.3.2	핸들 브래킷	26
1.6.3.3	LMD* (Volista VSTII에만 해당)	27
1.6.3.4	리드 스크린	28
1.7	장치 식별 라벨	29
1.8	관련 규격	29
1.9	사용 목적에 관한 정보	32
1.9.1	사용 목적	32
1.9.2	표시	32
1.9.3	대상 사용자	32
1.9.4	부적절한 사용	32
1.9.5	금지사항	33
1.10	필수 성능	33



1.11	임상적 이점.....	33
1.12	보증 .....	33
1.13	제품 수명.....	33
1.14	환경에 미치는 영향을 줄이기 위한 지침.....	33
<b>2</b>	<b>안전 관련 정보.....</b>	<b>35</b>
2.1	환경 조건.....	35
2.2	안전 지침.....	35
2.2.1	제품의 안전한 사용 .....	35
2.2.2	전기적.....	36
2.2.3	광학.....	36
2.2.4	감염.....	36
<b>3</b>	<b>제어 인터페이스.....</b>	<b>37</b>
3.1	라이트헤드 키패드.....	38
3.2	벽면 키패드(VCSII에만 해당) .....	39
3.3	터치 스크린.....	40
<b>4</b>	<b>사용 .....</b>	<b>43</b>
4.1	일일 점검 .....	43
4.2	조명 제어.....	48
4.2.1	조명 켜기/끄기 .....	48
4.2.1.1	라이트헤드 또는 벽면 키패드에서.....	48
4.2.1.2	터치 스크린에서 .....	50
4.2.2	조명 조정.....	51
4.2.2.1	라이트헤드 또는 벽면 키패드에서.....	51
4.2.2.2	터치 스크린에서.....	52
4.2.3	주변 조명.....	53
4.2.3.1	라이트헤드 또는 벽면 키패드에서.....	53
4.2.3.2	터치 스크린에서.....	54
4.2.4	AIM(Volista VSTII에만 해당).....	55
4.2.5	Volista VisioNIR* (Volista VSTII에만 해당).....	56
4.2.6	라이트헤드 동기화 .....	57
4.2.6.1	벽면 키패드에서.....	57
4.2.6.2	터치 스크린에서.....	58
4.2.7	LMD (터치 스크린이 있는 Volista VSTII에만 해당).....	59
4.2.8	즐거찾기(터치 스크린에서만 사용 가능).....	60
4.2.8.1	즐거찾기 선택/저장.....	60
4.2.8.2	공장 사전 설정값 .....	62
4.3	조명장치의 위치 설정 .....	62
4.3.1	멸균 재사용 핸들 장착.....	62
4.3.1.1	STG PSX 01 멸균 재사용 핸들 설치 및 제거.....	63
4.3.1.2	STG HLX 01 멸균 재사용 핸들 설치 및 제거.....	64
4.3.1.3	DEVON®/DEROYAL®** 핸들 설치 및 제거.....	65
4.3.1.4	STG PSX VZ 01 멸균 재사용 핸들 설치 및 제거.....	66
4.3.2	라이트헤드 조작.....	67
4.3.3	사전 위치 설정의 예 .....	70





4.4	Quick Lock 장치(카메라, LMD 또는 핸들 브래킷) 설치/제거 .....	72
4.4.1	장치의 위치 사전 설정.....	72
4.4.1.1	Quick Lock 카메라에서.....	72
4.4.1.2	라이트헤드에서 .....	73
4.4.2	라이트헤드에 장치 장착 .....	73
4.4.3	장치 분해.....	74
4.4.4	Quick Lock 핸들 브래킷 .....	75
4.5	카메라 사용.....	76
4.5.1	무선 비디오 시스템 .....	76
4.5.1.1	카메라 페어링.....	76
4.5.1.2	페어링된 시스템 작동 .....	77
4.5.2	카메라 제어.....	77
4.5.2.1	라이트헤드 또는 벽걸이형(확대/축소만 가능) 키패드에서 .....	77
4.5.2.2	터치 스크린에서 .....	78
4.5.3	카메라의 방향 조정.....	81
4.6	화면 홀더 위치 지정.....	81
4.6.1	화면 브래킷 조작 및 위치 지정.....	81
4.6.2	화면 브래킷 사전 위치 설정의 예 .....	84
4.7	카메라 홀더 위치 지정 .....	85
4.7.1	SC 카메라 홀더에 카메라 고정 .....	85
4.7.2	카메라 홀더 조작.....	85
4.8	설정 및 기능.....	87
4.8.1	화면 밝기.....	88
4.8.2	날짜, 시간 및 스톱워치/타이머 기능.....	89
4.8.3	크로노미터/타이머 기능(터치 스크린에서만 사용 가능) .....	90
4.8.3.1	크로노미터 .....	91
4.8.3.2	타이머.....	92
4.8.4	TILT 핸들 .....	93
4.8.5	정보.....	94
4.9	비상 배터리.....	95
4.9.1	표시등 .....	95
4.9.2	배터리 시험 실시.....	96
4.9.2.1	벽면 키패드에서(VCSII에만 해당).....	96
4.9.2.2	터치 스크린에서 .....	97
<b>5</b>	<b>문제 해결.....</b>	<b>98</b>
5.1	알람 표시등.....	98
5.1.1	라이트헤드 및 벽면 키패드의 표시등 .....	98
5.1.2	터치 스크린의 표시등.....	98
5.2	가능한 이상 및 고장 .....	99
<b>6</b>	<b>7 - 세척/소독/멸균 .....</b>	<b>101</b>
6.1	장치의 세척 및 살균.....	101
6.1.1	기기 세척.....	101
6.1.2	기기 소독.....	102
6.1.2.1	사용 가능한 소독제.....	102
6.1.2.2	허용된 활성성분 .....	102



6.2	Maquet Sterigrip 멸균 재사용 핸들의 세척 및 살균 .....	103
6.2.1	세척 준비.....	103
6.2.2	수동 세척 시.....	103
6.2.3	세척소독기를 이용한 세척 시.....	103
6.2.4	Maquet Sterigrip 핸들의 살균.....	104
<b>7</b>	<b>유지보수.....</b>	<b>105</b>
<b>8</b>	<b>기술적 특성.....</b>	<b>106</b>
8.1	VSTII 라이트헤드의 광학 특성.....	106
8.2	VCSII 라이트헤드의 광학 특성 .....	108
8.3	전기적 특성.....	109
8.3.1	VSTII의 전기적 특성 .....	109
8.3.2	VCSII의 전기적 특성.....	110
8.4	기계적 특성.....	111
8.4.1	조명.....	111
8.4.2	전원.....	111
8.4.3	화면 브래킷.....	112
8.4.4	기계적 호환성 .....	112
8.5	비디오 특성.....	113
8.5.1	카메라와 수신기의 기술적 특성 .....	113
8.6	기타 특성 .....	114
8.7	전자파 적합성(EMC) 선언 .....	115
8.7.1	FCC PART 15(미국에만 해당).....	116
<b>9</b>	<b>폐기물 관리.....</b>	<b>117</b>
9.1	포장 제거.....	117
9.2	제품 .....	117
9.3	전기 및 전자 부품 .....	117

# 1 서론

## 1.1 서문

귀 병원은 Getinge의 혁신적인 의료 기술을 선택했습니다. 귀 병원의 신뢰에 감사드립니다.

Getinge는 수술실, 하이브리드 수술실, 유도실, 집중치료실, 환자 수송을 위한 세계 최고의 의료 장비 공급업체 중 하나입니다. Getinge는 제품을 개발할 때 항상 의료진과 환자의 요구를 최우선으로 고려합니다. Getinge는 안전, 효율성 또는 경제의 측면에서 병원의 제약에 대해 솔루션을 제공합니다.

Getinge는 수술조명장치, 천장걸이형 디스펜서 암 및 멀티미디어 솔루션 분야의 노하우를 바탕으로 환자와 의료진에서 최상의 서비스를 제공하기 위해 품질과 혁신을 무엇보다 중시합니다. Getinge 수술조명장치의 디자인과 혁신은 세계적으로 유명합니다.

## 1.2 책임의 한계

### 제품 변경

Getinge의 사전 승인 없이 제품을 변경할 수 없습니다.

### 기기의 올바른 사용

Getinge는 본 사용 설명서의 지시를 따르지 않아 발생한 직·간접적인 손해에 대해 책임을 지지 않습니다.

### 설치 및 유지보수

설치, 유지보수 및 해체 작업은 Getinge에서 교육을 받은 공인된 직원이 수행해야 합니다.

### 장치에 대한 교육

Getinge의 공인된 직원이 직접 장치에서 교육을 제공해야 합니다.

### 다른 의료기기와의 호환성

IEC 60601-1 또는 UL 60601-1 표준에 따라 승인된 의료기기에만 시스템을 설치하십시오.

호환성에 대한 정보는 기술적 특성 [▶ 페이지 106] 장에 자세히 설명되어 있습니다.

호환되는 부속품은 관련 장에 자세히 설명되어 있습니다.

### 사고 발생 시

장치와 관련하여 발생하는 모든 심각한 사고는 제조사와 사용자 및/또는 환자가 속한 회원국의 관할 기관에 통보해야 합니다.

## 1.3 본 제품과 관련된 기타 문서

- Volista 설치 권장 사항(참조번호: ARD01786)
- Volista 설치 설명서(참조번호: ARD01784)
- Volista 유지보수 설명서(참조번호: ARD01780)
- Volista 수리 설명서(참조번호: ARD01782)
- Volista 제거 설명서(참조번호: ARD01785)

## 1.4 문서에 대한 정보

이 사용 설명서는 일상적으로 제품을 취급하는 사용자, 병원의 인사 담당자 및 관리자를 위한 것입니다. 설명서의 목적은 사용자에게 제품의 설계, 안전 및 작동에 익숙해지도록 하는 데 있습니다. 설명서는 여러 장으로 구성되어 있습니다.

**다음 사항에 유의하십시오.**

- 제품을 처음 사용하기 전에 사용 설명서를 전체적으로 주의 깊게 읽으십시오.
- 항상 사용 설명서에 포함된 정보에 따라 진행하십시오.
- 이 사용 설명서를 장비 가까이에서 보관하십시오.

### 1.4.1 약어

AIM	자동조명관리(Automatic Illumination Management)
EMC	전자파 적합성
DF	이중 포크(Double Fork)
FSP*	유량 안정성 프로그램(Flux Stability Program)
HD	고해상도(High Definition)
IFU	사용 설명서(Instruction For Use)
IP	보호 지수(Indice Protection)
LED	발광 다이오드(Light Emitting Diode)
LMD	휘도관리장치
NIR	근적외선(Near InfraRed)
SF	단일 포크(Single Fork)
VCSII	Volista Access II
VSTII	Volista StandOP II
WB	화이트 밸런스(White Balance)

### 1.4.2 문서에 사용된 기호

#### 1.4.2.1 참조

설명서에서 다른 페이지에 대한 참조는 "▶▶" 기호로 표시됩니다.

#### 1.4.2.2 숫자

그림과 텍스트의 숫자는 사각형 1 안에 있습니다.

#### 1.4.2.3 조치 및 결과

사용자가 수행할 작업은 숫자로 순서가 지정되어 있으며 "▶" 기호는 작업의 결과를 나타냅니다.

예:

**전제 조건:**

- 멸균 재사용 핸들은 제품과 호환됩니다.
1. 핸들을 브래킷에 설치합니다.
    - ▶ “딸깍” 소리가 납니다.
  2. 다시 ‘딸깍’ 소리가 날 때까지 핸들을 돌려서 잠급니다.

1.4.2.4 메뉴 및 버튼

메뉴와 버튼의 이름은 굵게 표시됩니다.  
예:

1. 저장 버튼을 누릅니다.
  - 변경 사항이 저장되고 **즐거찾기** 메뉴가 표시됩니다.

1.4.2.5 위험 수준

안전 지침의 텍스트는 위험의 유형과 위험을 방지하는 방법을 설명합니다. 안전 지침은 다음 세 가지 수준으로 분류됩니다.


기호	위험도	의미
	<b>위험!</b>	치명적이거나 사망으로 이어질 수 있는 심각한 부상을 초래할 수 있는 직접적이고 즉각적인 위험을 나타냅니다.
	<b>경고!</b>	부상, 건강상의 위험 또는 부상으로 이어지는 심각한 물질적 피해를 초래할 수 있는 잠재적 위험을 나타냅니다.
	<b>주의!</b>	물질적 피부를 초래할 수 있는 잠재적 위험을 나타냅니다.

도표 1: 안전 지침의 위험 수준

1.4.2.6 표시



기호	표시의 성격	의미
	<b>지침</b>	부상 또는 물질적 피해의 위험이 없는 추가 지원 또는 유용한 정보.
	<b>환경</b>	폐기물 재활용 또는 적절한 처리에 대한 정보.

도표 2: 문서에 사용된 표시의 유형

1.4.3 정의

1.4.3.1 사람 그룹

사용자

- 사용자란 자격을 갖추었거나 공인된 사람으로부터 교육을 장치를 사용할 권한이 있는 사람을 말합니다.
- 사용자는 장치를 원래 의도된 용도대로 안전하게 사용할 책임이 있습니다.

# 1

## 서론

### 제품과 포장에 사용된 기호

#### 자격을 갖춘 직원:

- 자격을 갖춘 직원이란 의료 기술 분야의 전문 교육을 통해 지식을 습득하였거나 수행한 작업으로 안전 규칙에 대해 전문적 경험과 지식을 습득한 직원을 말합니다.
- 의료 기술 전문직에 자격증을 요구하는 국가에서 자격을 갖춘 직원이 되려면 허가를 받아야 합니다.

#### 1.4.3.2 조명의 종류

##### 사소한 수술 조명

수술실 환경에서 환자 치료 및 진단을 용이하게 하고 조명에 고장이 발생하더라도 환자에게 아무런 위험 없이 중단될 수 있는 간단한 조명입니다.

##### 수술 조명 시스템

치료 및 진단 작업을 용이하게 하고 수술실에서 사용하도록 설계된 다양한 수술 조명들의 조합. 수술 조명 시스템은 첫 번째 결함이 발생한 경우에도 환자의 신체를 국부적으로 비출 수 있도록 고장에 대비한 안전장치를 갖추고 적절한 중앙 조명을 제공해야 합니다.

예: 최소 2개의 사소한 수술 조명이 조합된 수술 조명 시스템입니다.







##### Volista\* 제품군

Geringe는 Volista 라인을 통해 최소 침습 수술에서부터 일반 수술에 이르기까지 완전하고 확장 가능한 범위의 장비를 제공합니다. 이 라인에는 다음 두 가지 모델이 있습니다.

- Volista VCSII 시리즈(Volista Access 2세대)
- Volista VSTII 시리즈(Volista StandOP 2세대)

## 1.5 제품과 포장에 사용된 기호

	사용 지침(IEC 60601-1:2012)을 준수하십시오		의료기기(MD) 마킹
	사용 지침(IEC 60601-1:2005)을 준수하십시오		의료기기 표준코드(UDI)
	사용 지침(IEC 60601-1:1996)을 준수하십시오		CE 마킹(유럽)
	제조사 + 제조년월일		UL 마킹(캐나다 및 미국)
	제품 참조		UR 마킹(캐나다 및 미국)
	제품 일련번호		포장 방향
	AC 입력		깨지기 쉬움, 취급 주의
	DC 입력		비를 피할 것

	DC 출력		보관 온도 범위
	대기		보관 습도 범위
	일반 폐기물과 함께 버리지 말 것		보관 대기압 범위
	손이 끼일 위험이 있습니다		

## 1.6 제품 개요

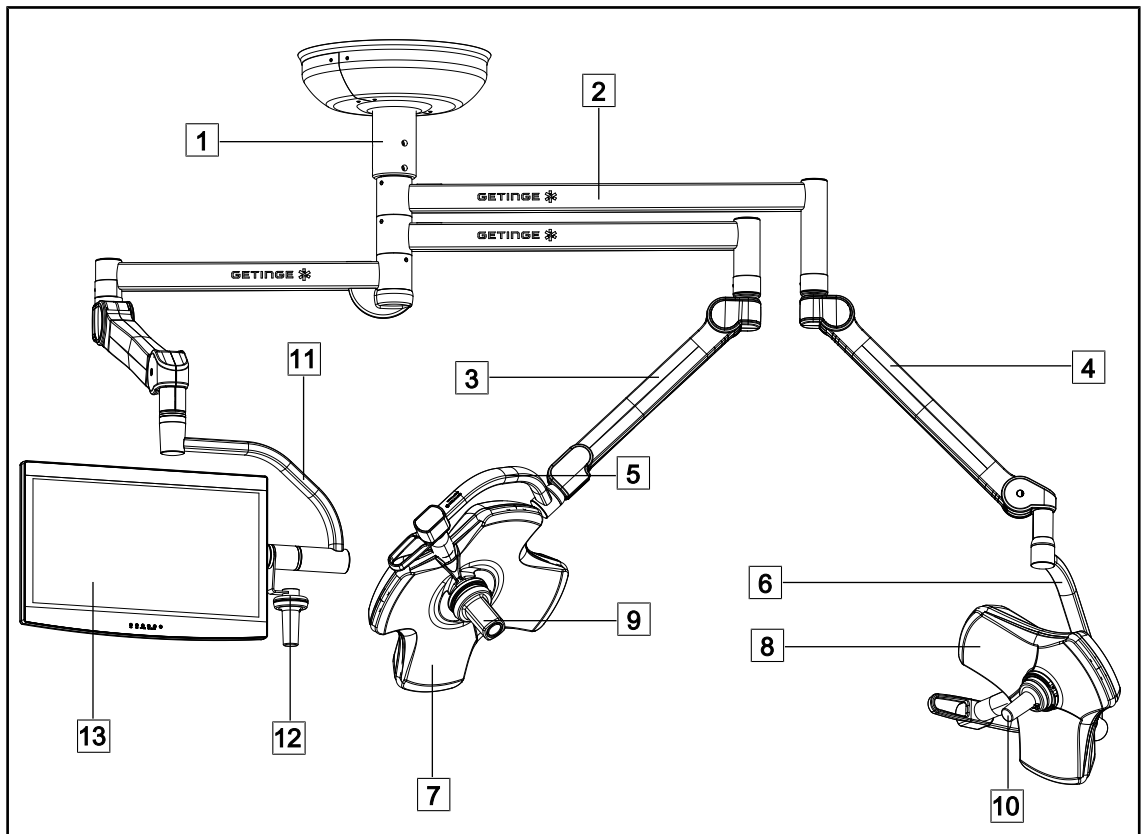


그림 1: 구성 예: VSTII64SFDF

- |                   |                   |
|-------------------|-------------------|
| 1 서스펜션 튜브         | 8 VSTII 400 라이트헤드 |
| 2 서스펜션 암          | 9 카메라             |
| 3 단일 포크(SF) 스프링 암 | 10 멸균 재사용 핸들      |
| 4 이중 포크(DF) 스프링 암 | 11 화면 홀더          |
| 5 단일 포크           | 12 화면 홀더 핸들 옵션    |
| 6 이중 포크           | 13 화면             |
| 7 VSTII 600 라이트헤드 |                   |

# 1 서론

## 제품 개요

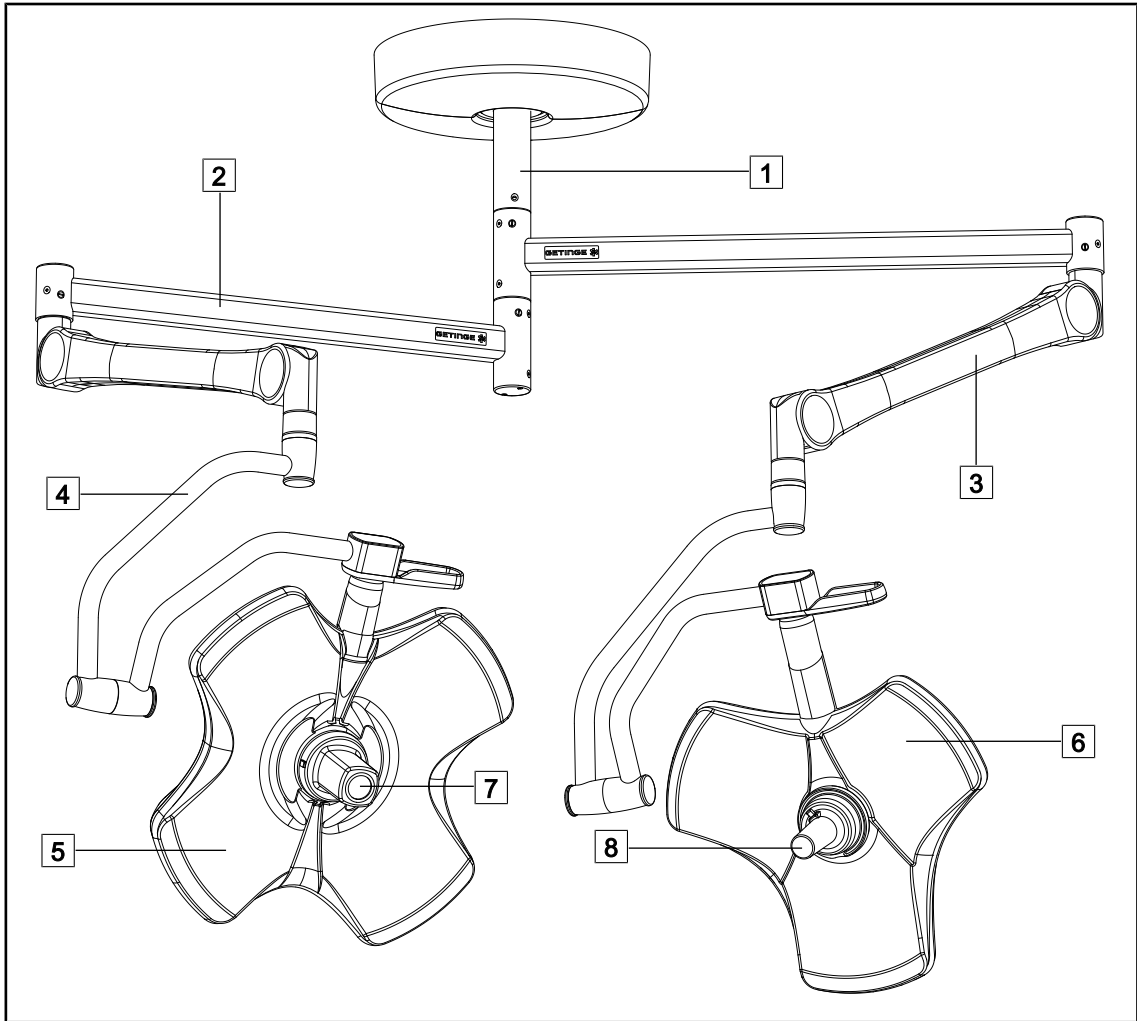


그림 2: 구성 예: VCSII64DF

- 1 서스펜션 튜브
- 2 서스펜션 암
- 3 스프링 암
- 4 포크

- 5 VCSII 600 라이트헤드
- 6 VCSII 400 라이트헤드
- 7 카메라
- 8 원격 재사용 핸들



## 1.6.1 부품

### 1.6.1.1 라이트헤드

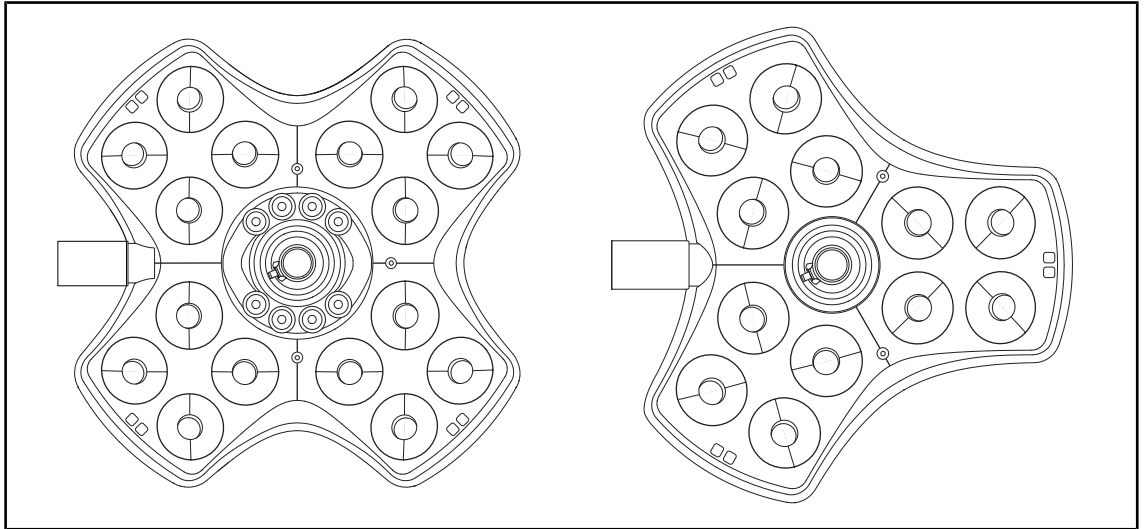


그림 3: Volista 600 & Volista 400 라이트헤드

라이트헤드마다 다음과 같은 요소가 있습니다:

- 핸들 홀더 및 멸균 재사용 핸들
- 라이트헤드의 키패드
- 외부 핸들

라이트헤드마다 다음과 같은 기능이 있습니다:

- 부스트 모드
- 초점 직경 변경
- 주변 조명 녹색
- AIM 모드(VSTII에만 해당)
- LMD 모드(옵션, VSTII에만 해당)
- 광초점 색상 변화(옵션)
- Volista VisioNIR 기능(옵션, VSTII에만 해당)

**부스트 모드**

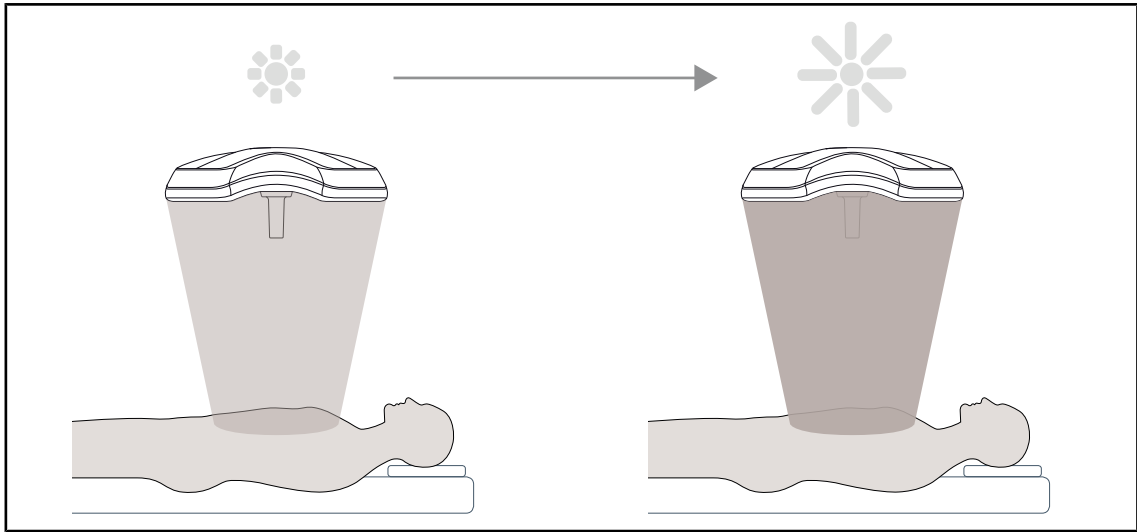


그림 4: 부스트 모드

부스트 모드(예비 추가 전원)는 Volista 제품군에서 사용할 수 있으며, 수술 조건에 따라 필요한 경우 조명을 최대한 높일 수 있습니다. 조명이 꺼지면 자발적 활성화의 결과가 저장되지 않기 때문에 제어된 방사조도(스펙트럼 조도)를 보장합니다. 부스트 모드를 활성화하면 라이트헤드에서 조도 표시기의 마지막 막대가 깜박이고 광초점이 겹칠 때 과도한 방사조도로 사용자의 관심이 집중됩니다.

**초점 직경 변경**

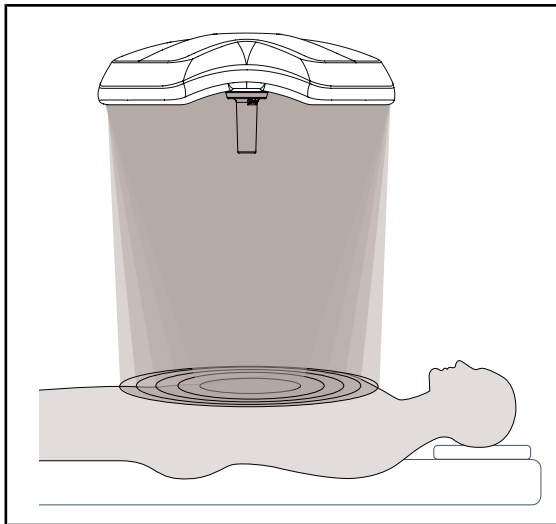


그림 5: 초점 직경 변경

초점 직경을 변경하면 절개 크기에 맞게 조명 영역의 크기를 조정할 수 있습니다. Volista 조명 시스템은 초점 직경을 5단계로 조정할 수 있습니다.

AIM 모드\*(VSTII만 해당)

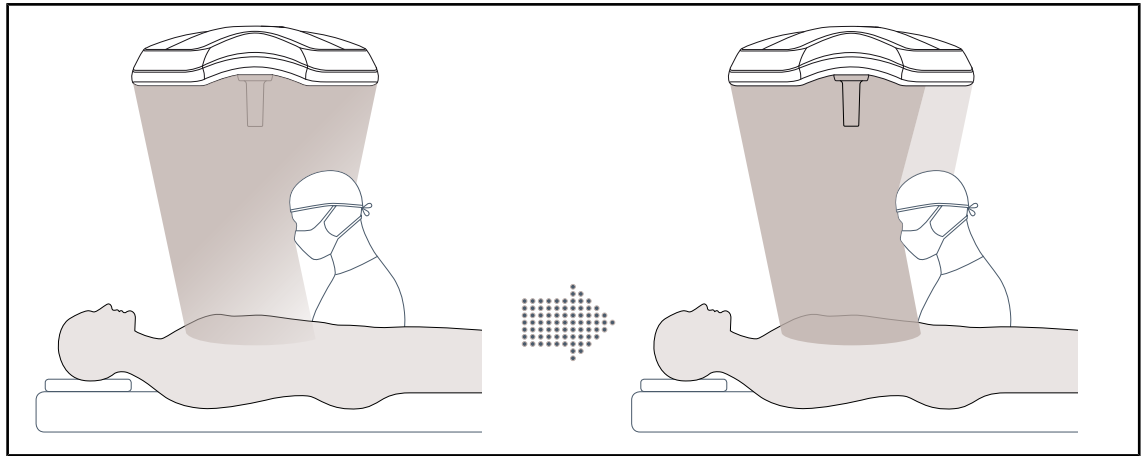


그림 6: 의사 1~2명

이 기능은 라이트헤드와 시술야 사이에 장애물(머리, 의사의 어깨)이 위치할 때 발생하는 조명 손실을 자동으로 보정합니다. 가려진 LED의 조명이 희미해지고 다른 LED의 조명이 밝아지면서

- 시술야에 대한 안정된 조명이 확보되고
- 의사의 움직임이 완전히 자유로워져
- 시술환경이 개선됩니다

주변 조명

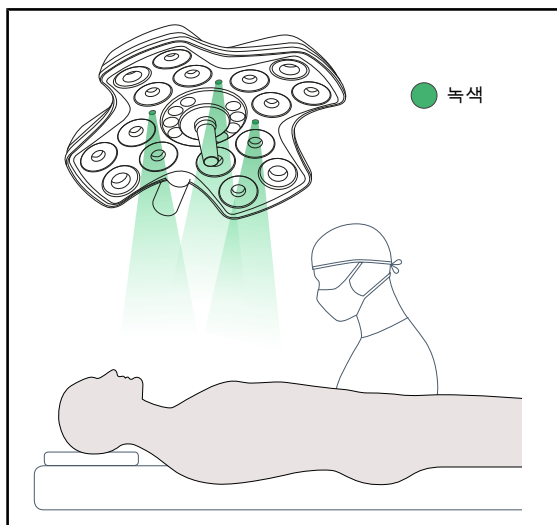


그림 7: 주변 조명 기능

주변 조명은 최소 절개 수술 과정에서 화면이 보다 선명하게 잘 보이게 대비를 강화하도록 설계되었습니다. 최소한의 조명으로 수술진과 마취사에게 평온한 분위기를 조성하여 환자를 맞이할 때 스트레스를 줄여 줍니다.

1.6.1.2 장치 내장형 화면 브래킷

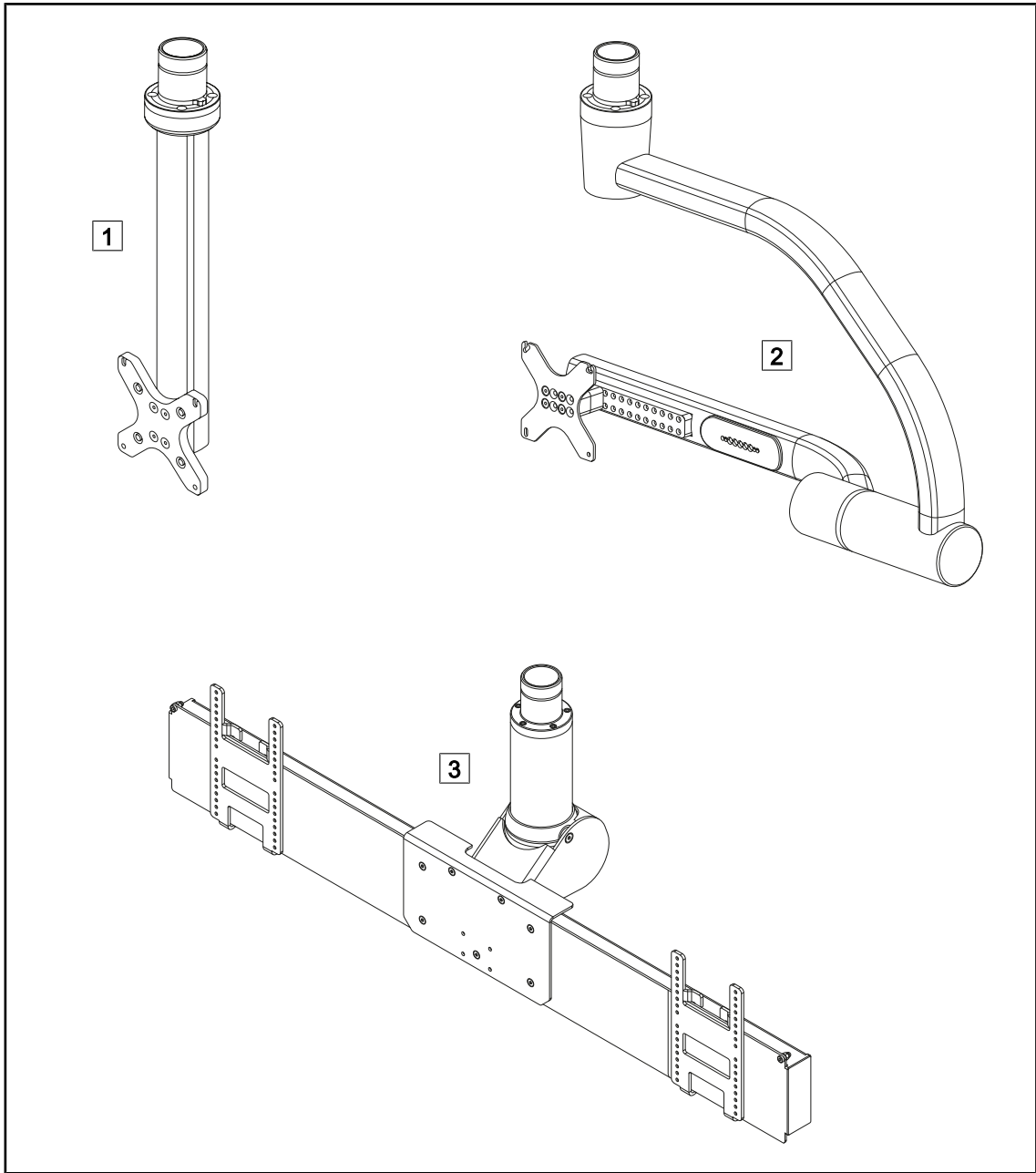


그림 8: Volista VSTII 화면 홀더

- 1 FHS0/MHS0
- 2 XHS0

- 3 XHD1

1.6.1.3 장치 내장형 카메라 브래킷

SC05 카메라 홀더

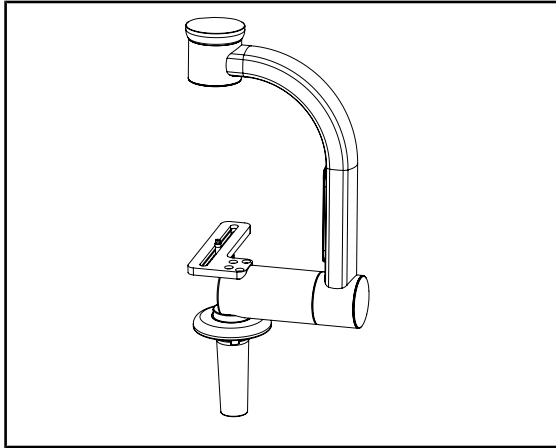


그림 9: SC05 카메라 홀더

이 카메라 홀더는 고해상도 의료용 비디오 카메라를 장착하고 넓은 직경을 통해 복잡한 신호를 전달할 수 있도록 설계되었습니다. Kodak 나사를 사용해 이 홀더에 장착된 카메라는 모든 방향으로 전환하며 다양한 각도에서 수술 부위의 이미지를 촬영합니다.

카메라 홀더가 있는 FHS0

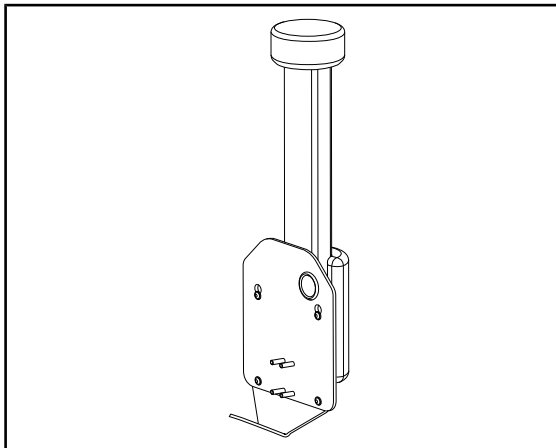


그림 10: SC05 카메라 홀더

FHS0 화면 홀더 구조에 PSX/HLX/DAX FH 카메라 홀더 플레이트를 설치할 수 있습니다. 이 카메라 홀더는 100x100 VESA 인터페이스에 고정할 수 있는 고해상도 의료용 비디오 카메라를 장착하기 위한 것입니다. 이 홀더에 장착된 카메라는 최적의 위치에 배치할 수 있으며 다양한 각도에서 수술 부위의 이미지를 촬영할 수 있습니다.

1.6.2 옵션

1.6.2.1 벽면 제어 보고서

벽면 키패드(VCSII에만 해당)

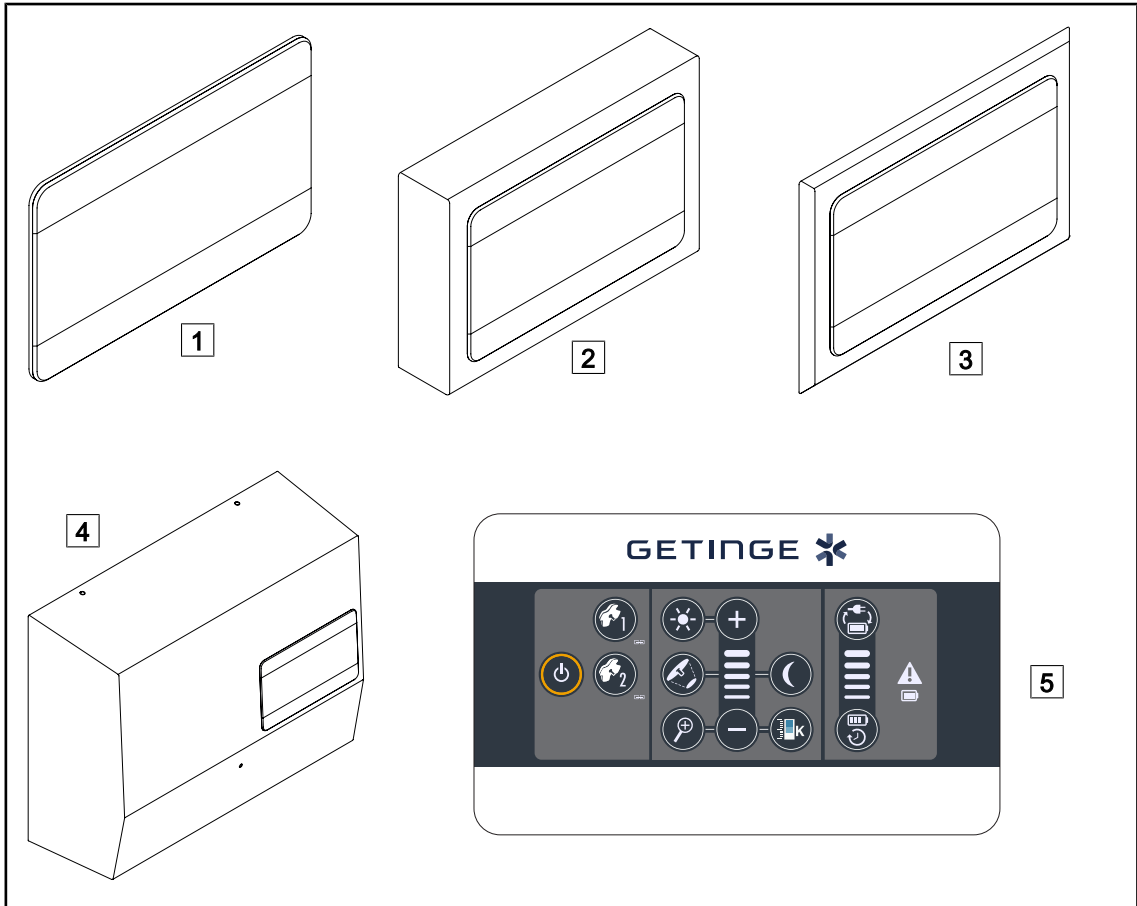


그림 11: 사용 가능한 벽면 키패드(VCSII에만 해당)

- |               |              |
|---------------|--------------|
| 1 내장 버전       | 4 전원 공급장치 버전 |
| 2 돌출 버전       | 5 키패드        |
| 3 전면 패널 내장 버전 |              |

### 터치 스크린

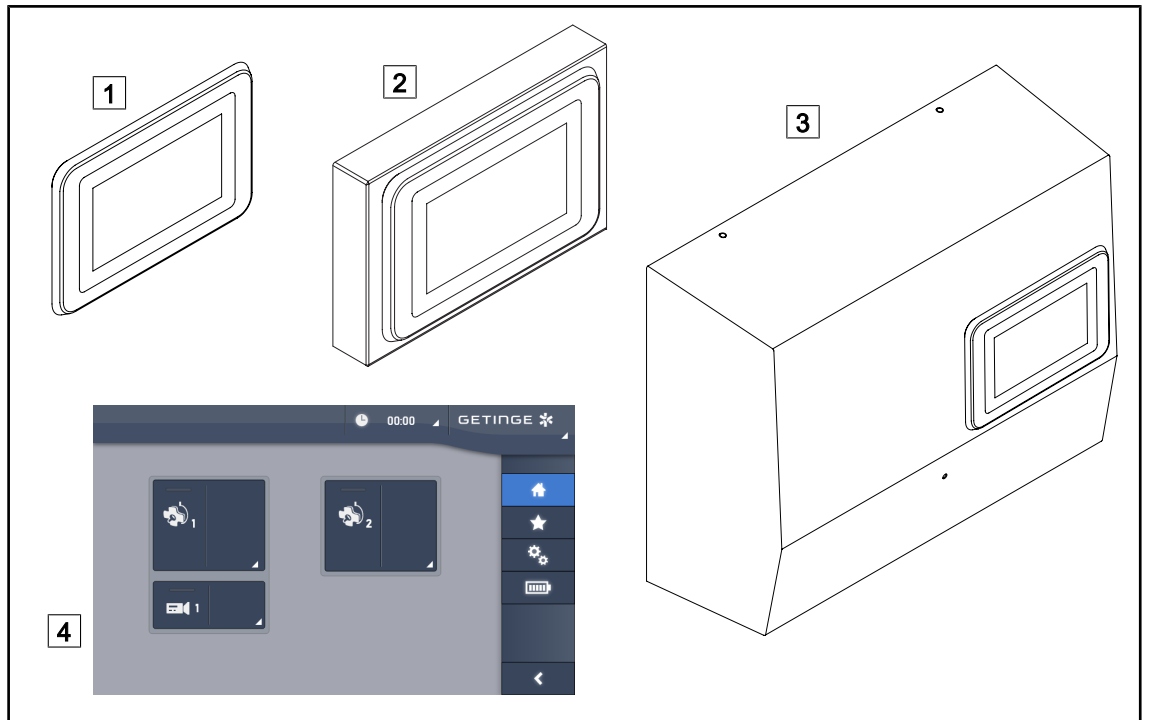


그림 12: 사용 가능한 터치 스크린

- |         |              |
|---------|--------------|
| 1 내장 버전 | 3 전원 공급장치 버전 |
| 2 돌출 버전 | 4 터치 컨트롤 화면  |

### 1.6.2.2 가변 색온도

VSTII 수술조명장치에는 다음 3가지 색온도가 있습니다: 3,900K, 4,500K & 5,100K. VCSII 수술조명장치에는 다음 3가지 색온도가 있습니다: 3,900K, 4,200K & 4,500K.

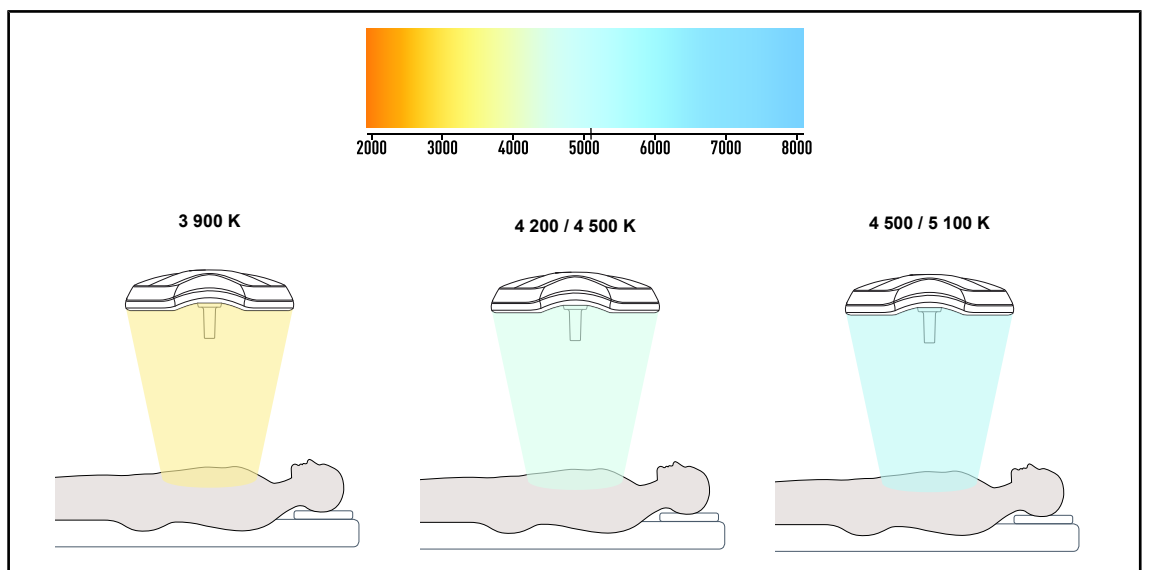


그림 13: 색온도

### 1.6.2.3 Volista VisioNIR(VSTII에만 해당)

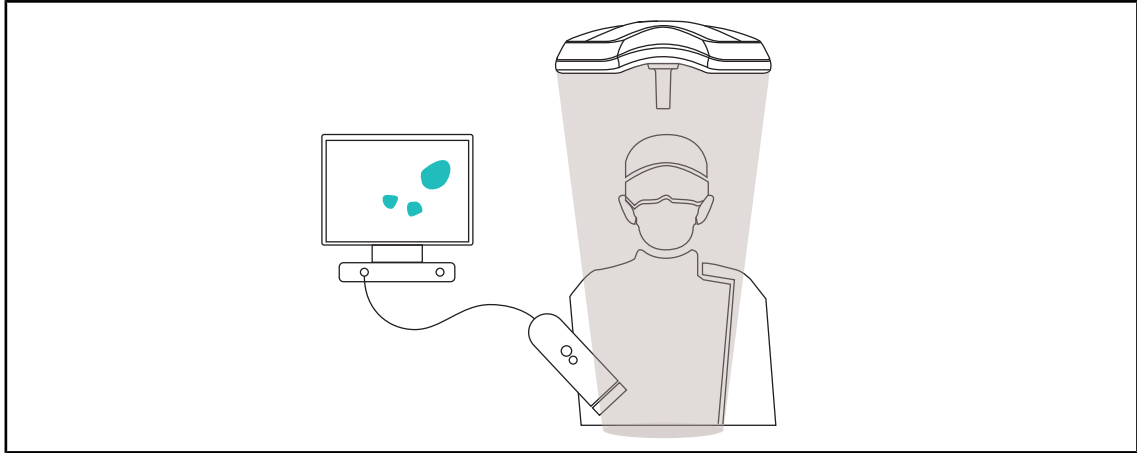


그림 14: Volista VisioNIR 기능

Volista VisioNIR 기능은 LED 스펙트럼에서 나오는 잔류 근적외선을 필터링하여 매우 낮은 수준으로 유지합니다. Volista VisioNIR는 화면에 전송되는 신호를 방해하지 않아 근적외선 카메라 사용에 적합합니다. Volista VisioNIR는 ICG(인도시아닌그린)를 사용하는 수술과 자극을 받으면 형광을 방출하는 특정 조직의 자연적 특성(자가 형광)을 사용하는 수술에서 모두 사용할 수 있습니다. 그러기 위해서는 형광 카메라의 감지 영역이 740nm 이상의 파장에 있어야 합니다(표 35 참조).



#### 지침

Volista VisioNIR 기능을 사용하여 NIR 이미징 시스템과 형광 염료를 미리 테스트하여 설정을 최적화하는 것이 좋습니다.



1.6.2.4 FHS0/MHS0의 옵션

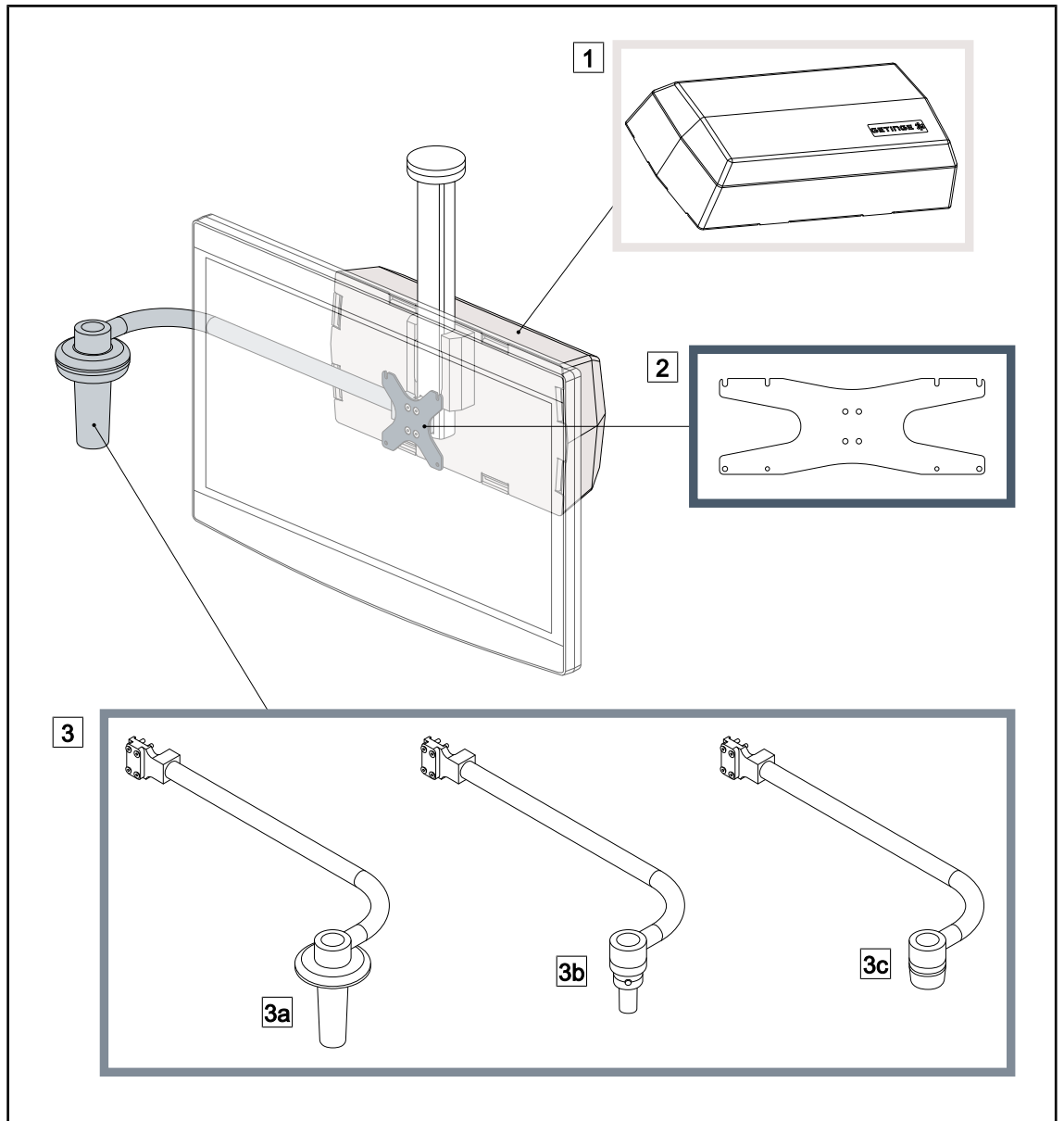


그림 15: FHS0/MHS0의 옵션

- |                                       |                    |
|---------------------------------------|--------------------|
| 1 리어 박스                               | 2 MH 화면 홀더 플레이트    |
| 3 핸들 옵션(3가지 선택 가능, 화면의 왼쪽 또는 오른쪽에 장착) |                    |
| 3a PSX FH/MH 핸들 홀더                    | 3b HLX FH/MH 핸들 홀더 |
| 3c DAX FH/MH 핸들 홀더                    |                    |

1.6.2.5 XHS0 옵션

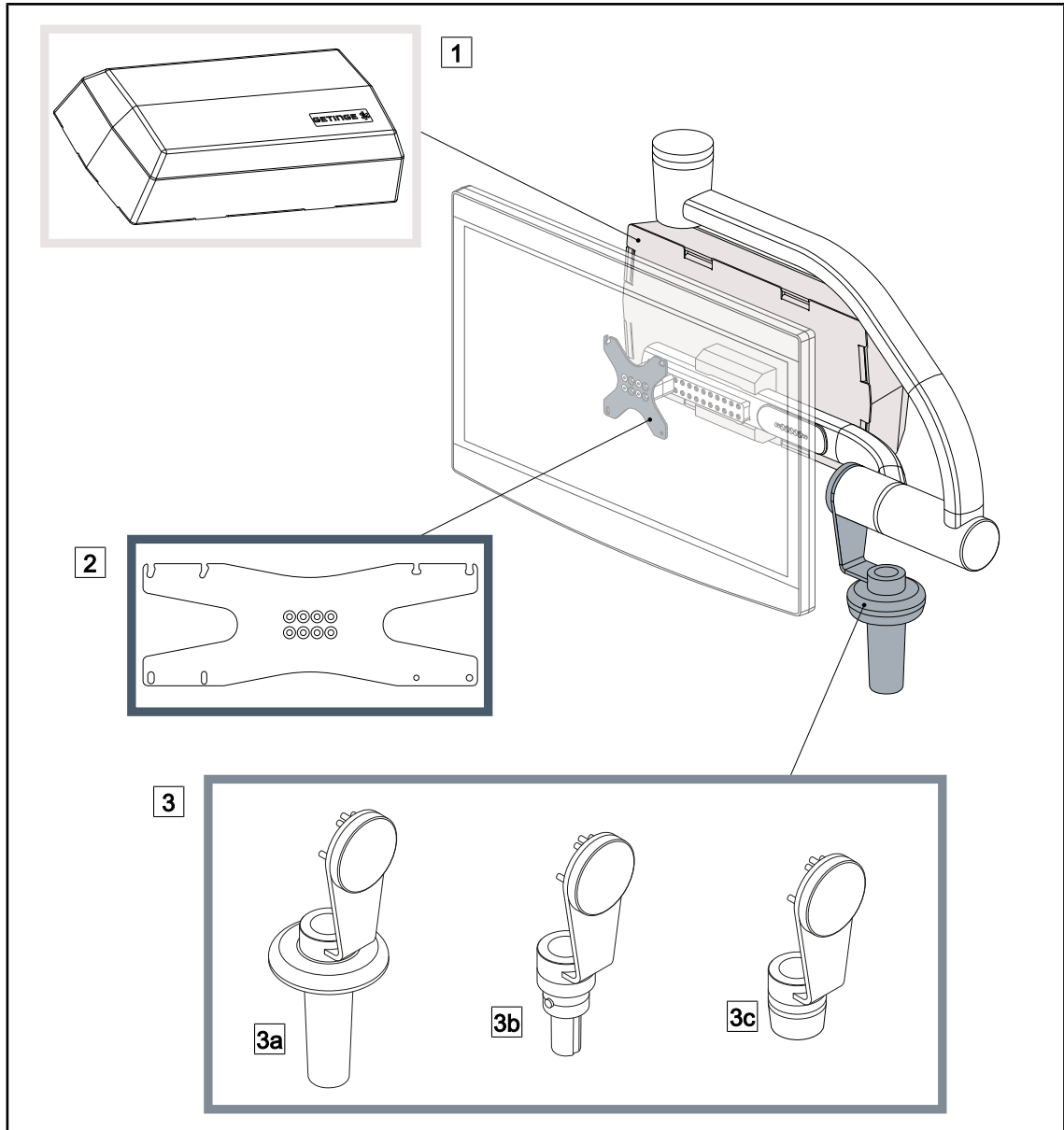


그림 16: XHS0 옵션

- 1 리어 박스
- 2 XH 화면 홀더 플레이트
- 3 핸들 옵션(3가지 선택 가능)
- 3a PSX XH 핸들 홀더
- 3b HLX XH 핸들 홀더
- 3c DAX XH 핸들 홀더

1.6.2.6 XHD1 옵션

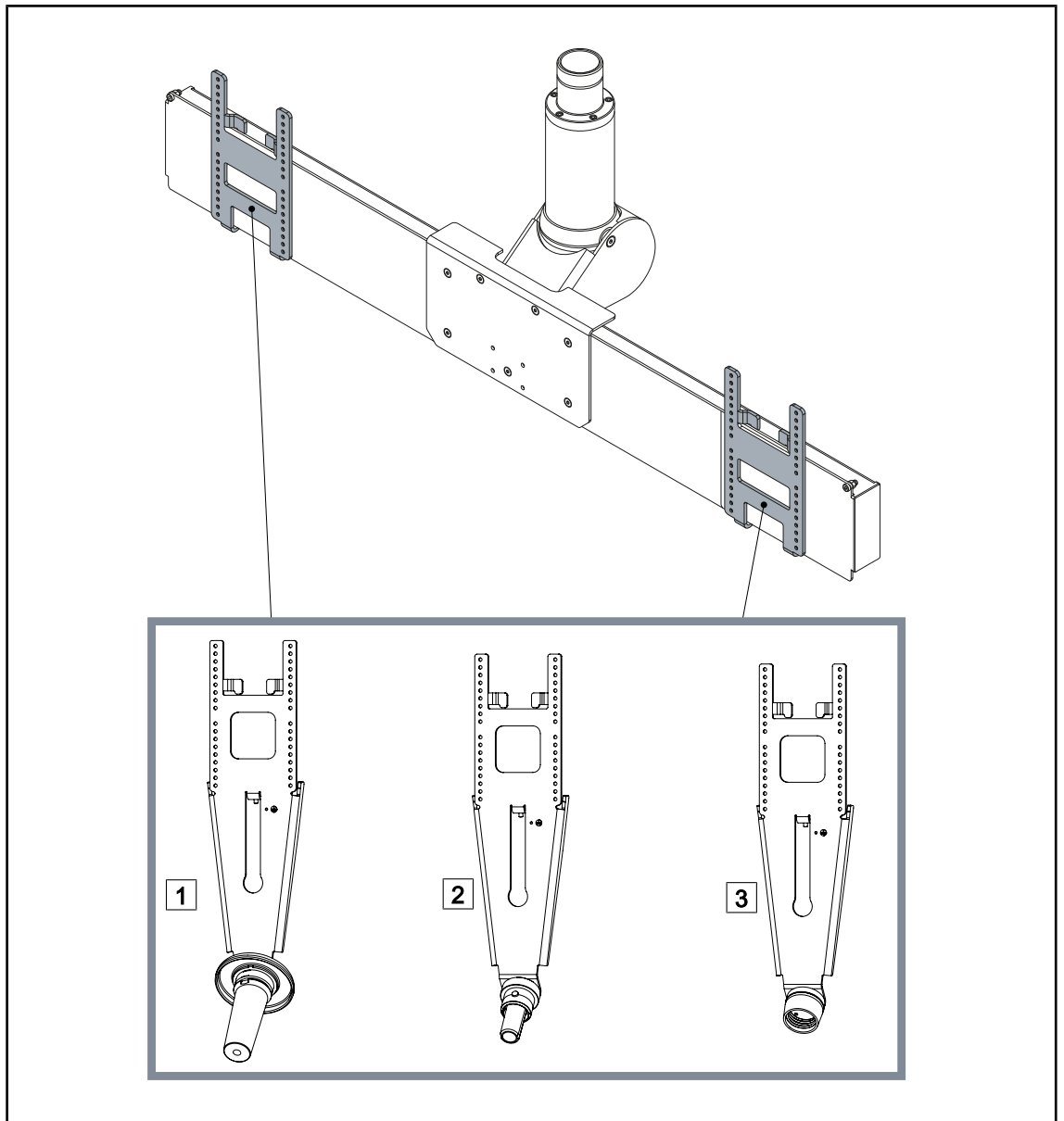


그림 17: XHD1 옵션

- 1 스크린 홀더 플레이트 PSX XHD1
- 2 스크린 홀더 플레이트 HLX XHD1

- 3 스크린 홀더 플레이트 DAX XHD1

1.6.2.7 카메라 홀더용 액세서리

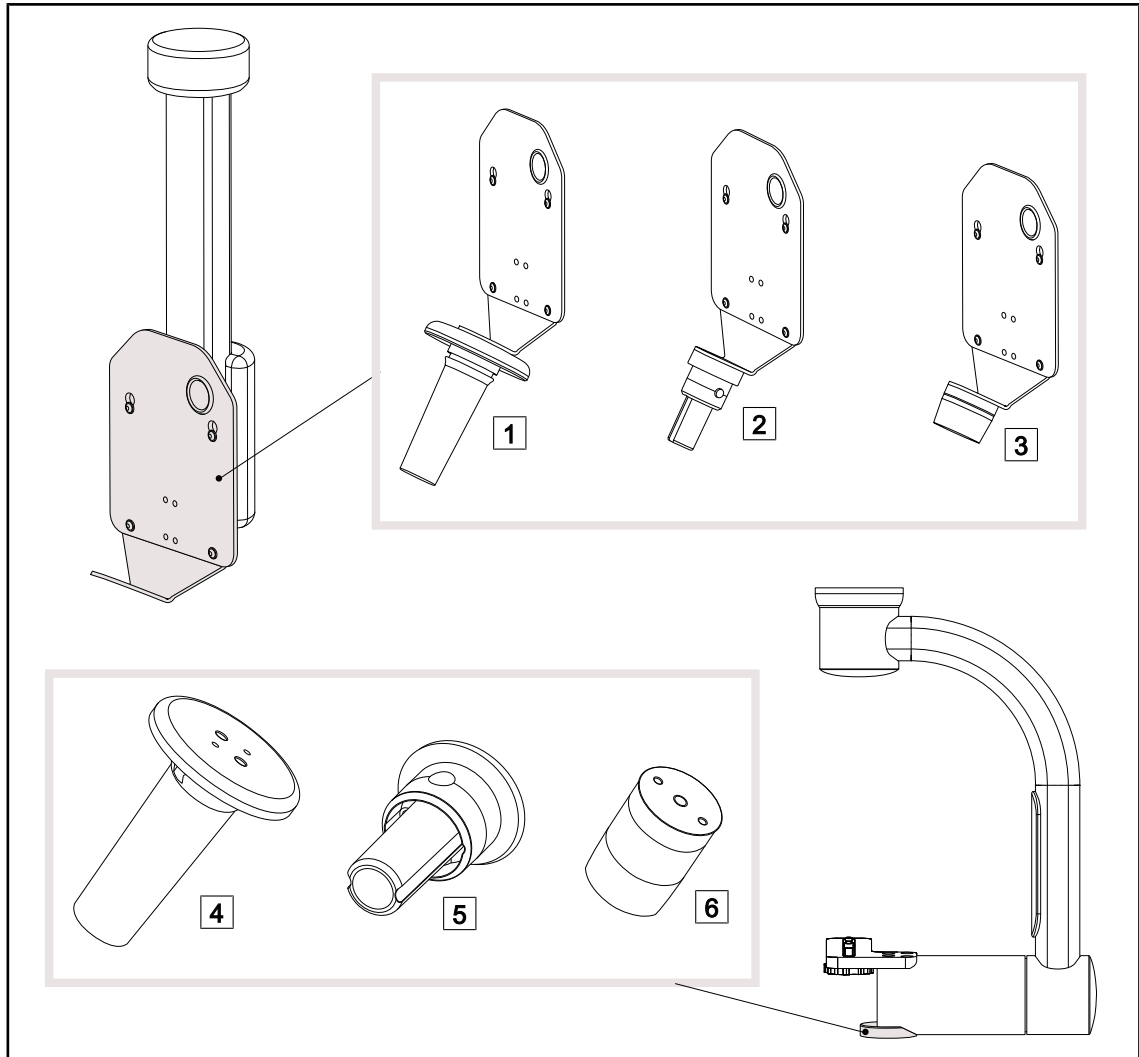


그림 18: 카메라 홀더와 함께 사용할 수 있는 옵션

- |                      |                              |
|----------------------|------------------------------|
| 1 PSX FH 카메라 홀더 플레이트 | 4 SC05용 PSX 핸들 홀더            |
| 2 HLX FH 카메라 홀더 플레이트 | 5 SC05용 HLX 핸들 홀더            |
| 3 DAX FH 카메라 홀더 플레이트 | 6 SC05용 DEVON/DEROYAL® 핸들 홀더 |

### 1.6.3 부속품

#### 1.6.3.1 카메라

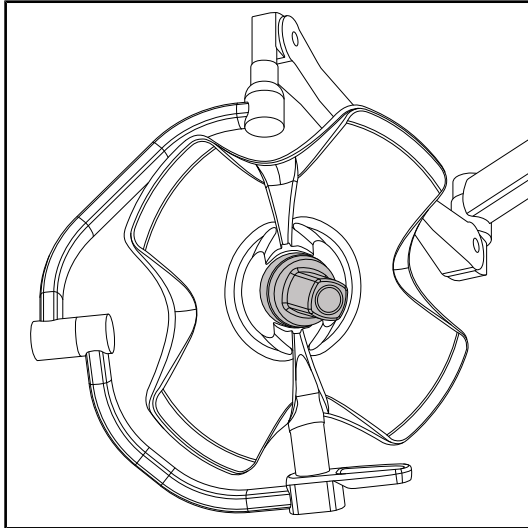


그림 19: 카메라 장착 Volista

카메라는 Quick Lock 시스템을 통해 라이트헤드 중앙에 장착할 수 있습니다.



#### 지침

구성당 하나의 카메라만 사용합니다.

#### 유선 카메라: OHDII FHD QL VP01(VSTII에만 해당)

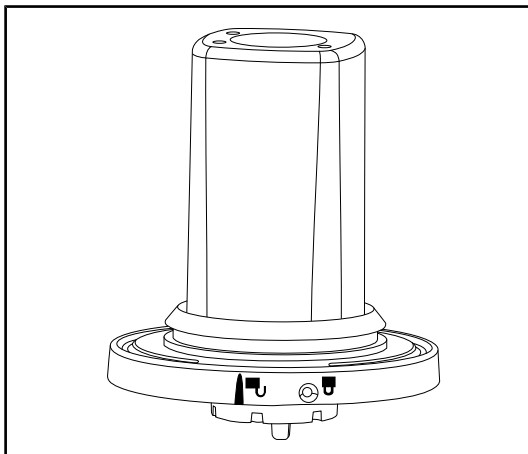


그림 20: OHDII FHD QL VP01 카메라

이 카메라는 Quick Lock 시스템을 사용해 다른 수술실로 옮길 수 있어 수술진에게 정말 도움이 됩니다. 교육 과정에서 수술 부위를 자유롭게 하고 의사의 움직임을 보다 잘 모니터링하고 요구 사항을 보다 잘 예측할 수 있어 수술의 원활한 진행을 향상시킵니다. 비디오가 미리 걸선된 라이트헤드에만 설치할 수 있습니다.



## 지침

유선 카메라를 설치하기 전에 라이트헤드의 라벨을 참조하여 라이트헤드에 영상이 미리 결선되어 있는지 확인합니다. 라이트헤드가 'VP'로 표시되어야 합니다. 영상이 미리 결선되지 않은 라이트헤드에 카메라를 설치하는 경우 카메라는 감지되지만 영상을 볼 수 없습니다.

### 무선 시스템 카메라: OHDII FHD QL AIR03 E/U

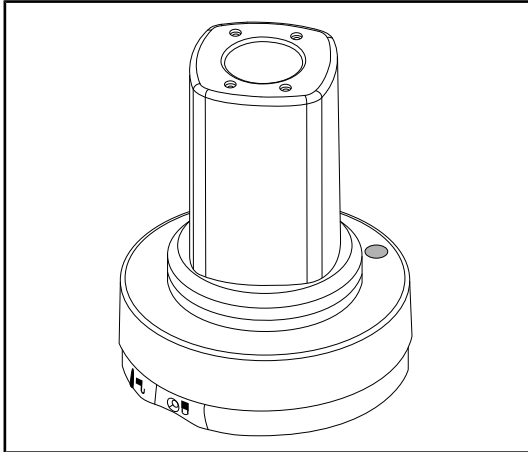


그림 21: OHDII FHD QL AIR03 E/U 카메라

이 카메라는 Quick Lock 시스템을 사용해 다른 수술실로 옮길 수 있어 수술진에게 정말 도움이 됩니다. 교육 과정에서 수술 부위를 자유롭게 하고 의사의 움직임을 보다 잘 모니터링하고 요구 사항을 보다 잘 예측할 수 있어 수술의 원활한 진행을 향상시킵니다.



## 지침

무선 시스템의 기술 사양은 제품과 함께 제공된 사용 설명서 또는 공급업체 사이트의 완전한 설명서를 참조하십시오.

### 1.6.3.2 핸들 브래킷

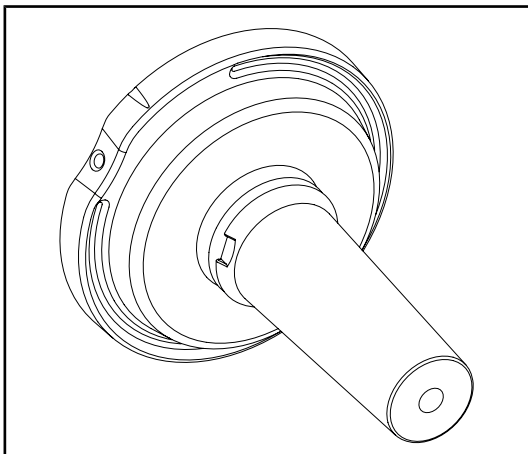


그림 22: STG PSX 멸균 재사용 핸들 브래킷

이 핸들 브래킷은 Quick Lock 시스템을 통해 라이트헤드 중앙에 위치합니다. STG PSX 멸균 재사용 핸들을 끼울 수 있도록 설계되었습니다.

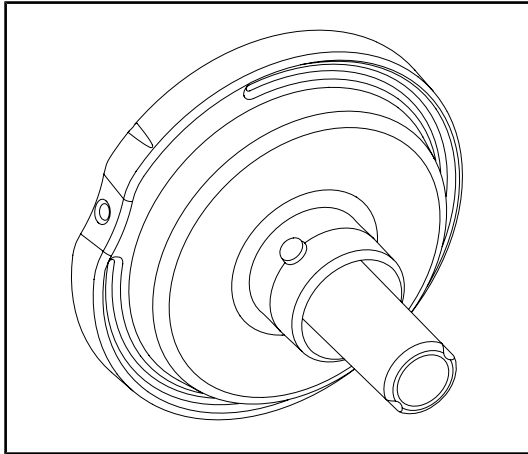


그림 23: STG HLX 멸균 재사용 핸들 브래킷

이 핸들 브래킷은 Quick Lock 시스템을 통해 라이트헤드 중앙에 위치합니다. STG HLX 멸균 재사용 핸들을 끼울 수 있도록 설계되었습니다.

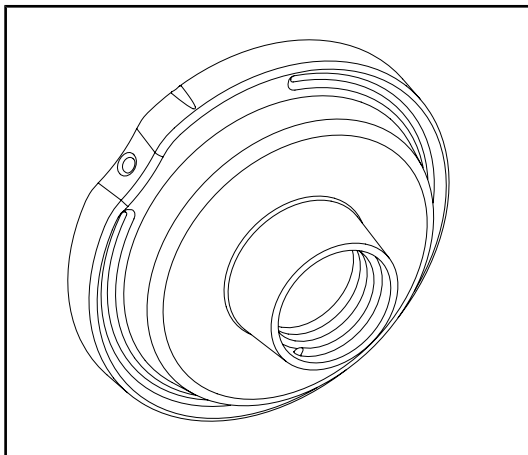


그림 24: 일회용 핸들 어댑터

이 일회용 핸들 어댑터는 Quick Lock 시스템을 통해 라이트헤드 중앙에 위치합니다. Devon® 또는 Deroyal® 일회용 핸들을 끼울 수 있도록 설계되었습니다.

**1.6.3.3 LMD\* (Volista VSTII에만 해당)**

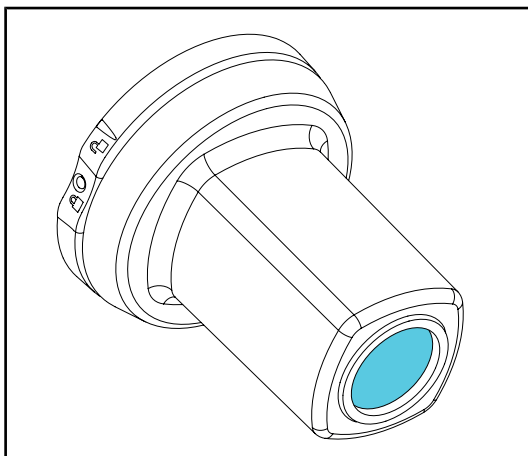


그림 25: LMD 모듈

LMD(휘도관리장치) 시스템은 의사의 눈으로 감지되는 조명을 조절합니다. 이 혁신적인 시스템은 시력을 최적 상태로 유지하고 밝기가 변경되는 경우 시력을 적응해야 하는 문제가 발생하지 않도록 설계되었습니다. 의사가 밝은 조직과 어두운 구멍을 볼 때 동일한 수준의 조명이 보장됩니다.

1.6.3.4 리드 스크린

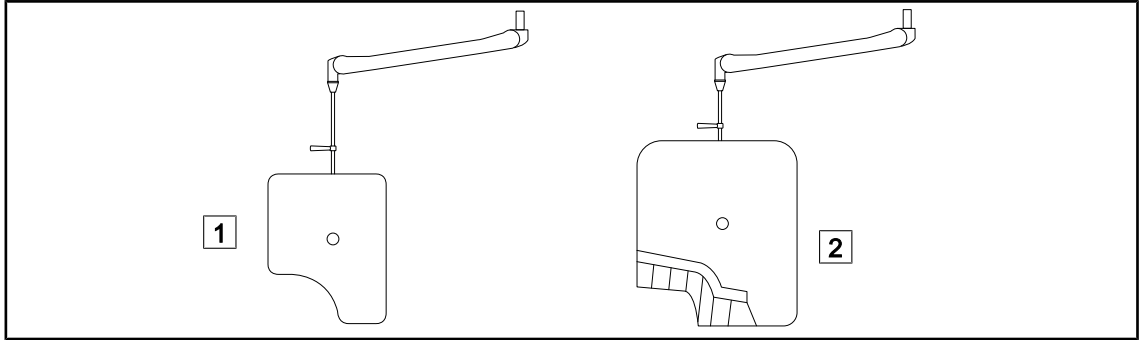


그림 26: 리드 스크린

1 OT50001 / OT50001I

2 OT54001 / OT54001I



### 1.7 장치 식별 라벨

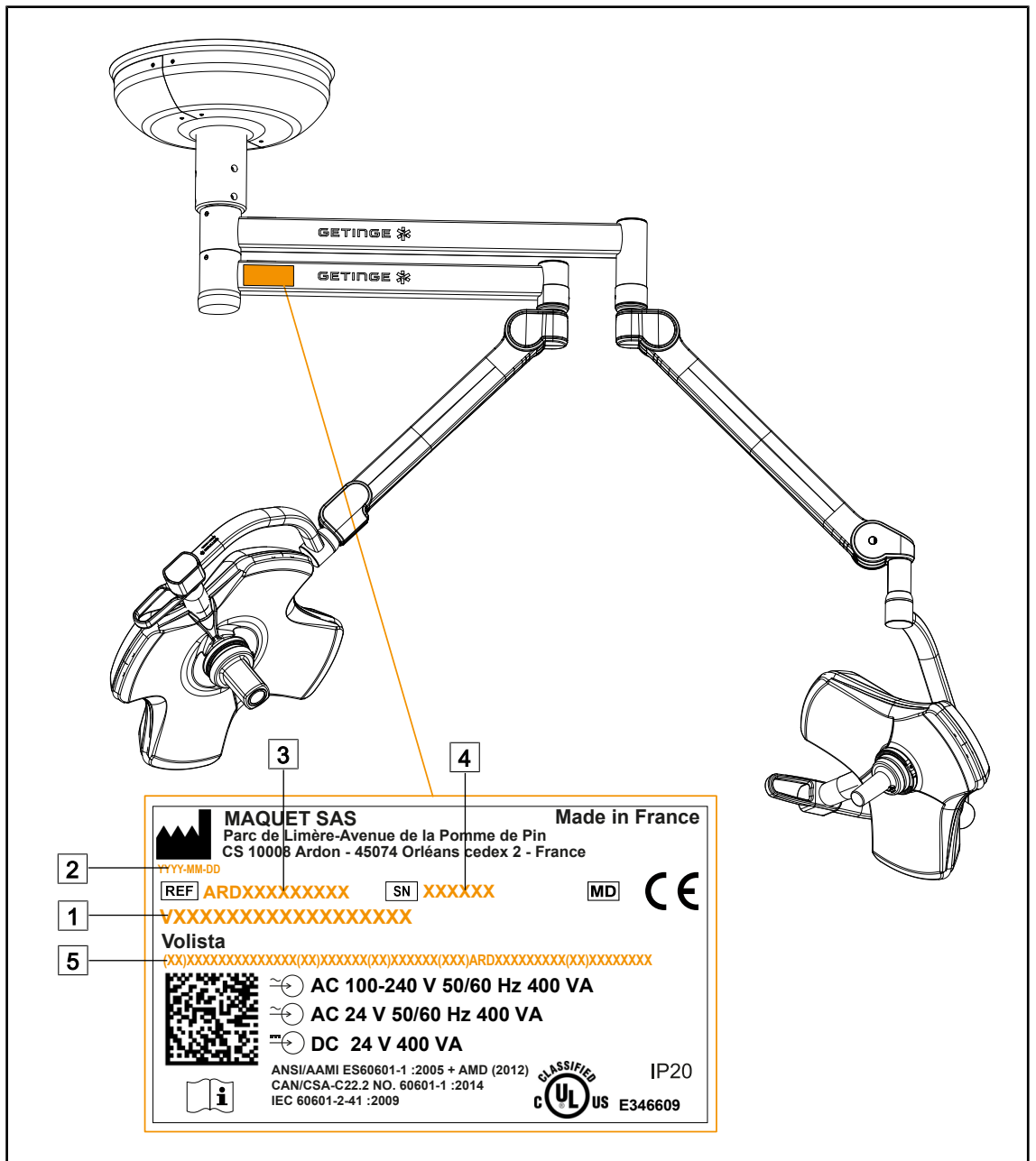


그림 27: 식별 라벨

- 1 제품명
- 4 일련번호
- 2 제조일자
- 5 UDI 표기
- 3 제품 참조

### 1.8 관련 규격

이 장치는 다음 규격 및 지침의 안전 요구 사항을 준수합니다.

참조번호	제목
IEC 60601-1:2005 + AMD1:2012 ANSI/AAMI ES60601-1:2005/(R)2012 CAN/CSA-C22.2 No. 60601-1:14 EN 60601-1:2006/A1:2013/A12:2014	의료용 전기 장비 - 제1부: 기본 안전 및 필수 성능에 대한 일반 요구 사항
IEC 60601-2-41:2009+AMD1:2013 EN 60601-2-41:2009/A11:2011/A1:2015	의료용 전기 장비 - 제2~41부: 수술용 및 진단용 조명장치의 안전에 대한 특정 요구 사항
IEC 60601-1-2:2014+AMD1:2020 EN 60601-1-2:2015/A1:2021	의료용 전기 장비 - 제1~2부: 안전에 대한 일반 요구 사항 - 부가 규격: 전자파 장애 - 요구 사항 및 시험
IEC 60601-1-6:2010+AMD1:2013+AMD2:2020 EN 60601-1-6:2010/A1:2015/A2:2021	의료용 전기 장비 - 제1~6부: 기본 안전 및 필수 성능에 대한 일반 요구 사항 - 부가 규격: 사용 적합성
IEC 60601-1-9:2007+AMD1: 2013+AMD2:2020 EN 60601-1-9:2008/A1:2014/A2:2020	의료용 전기 장비 - 제1~9부: 기본 안전 및 필수 성능에 대한 일반 요구 사항 - 부가 규격: 친환경 설계 요건
IEC 62366-1:2015+AMD1:2020 EN 62366-1:2015/A1:2020	의료기기 - 제1부: 의료기기에 대한 사용 적합성 엔지니어링 적용
IEC 62304:2006+AMD1:2015 EN 62304:2006/A1:2015	의료기기 소프트웨어 - 소프트웨어의 수명 주기 프로세스
ISO 20417:2020 EN ISO 20417:2021	의료기기 - 제조사가 제공하는 정보
ISO 15223-1:2021 EN ISO 15223-1 :2021	의료기기 - 제조사가 제공하는 정보에 사용되는 기호 - 제1부: 일반 요건
EN 62471:2008	램프와 램프를 사용하는 장치의 광생물학적 안전성
IEC 62311:2019 EN 62311:2020	전자기장(0Hz – 300GHz)에 대한 인체 노출 제한과 관련된 전자 및 전기 장비의 평가
조례 384/2020	INMETRO 인증 - 건강 감시 장비의 적합성 평가 요구 사항

도표 3: 제품 규격 준수

품질 관리:

참조번호	연도	제목
ISO 13485 EN ISO 13485	2016 2016	ISO 13485:2016 EN ISO 13485:2016 의료기기 - 품질 관리 시스템 - 규정상의 요구 사항
ISO 14971 EN ISO 14971	2019 2019	ISO 14971:2019 EN ISO 14971:2019 의료기기 - 의료기기에 대한 위험 관리 적용
21 CFR Part 11	2023	제21편 식품 및 의약품 제1장(미국 보건복지부 식품의약품안전청) A절 - 일반 사항 PART 11 - 전자 기록, 전자 서명
21 CFR Part 820	2020	제21편 식품 및 의약품 제1장(미국 보건복지부 식품의약품안전청) H절 - 의료기기 PART 820 - 품질 시스템 규정

도표 4: 품질 관리 기준 적합성

환경 기준 및 규정:

참조번호	연도	제목
2011/65/EU 지침	2011	전기 및 전자 장비의 특정 유해 물질 사용 제한
2015/863/EU 지침	2015	유럽의회 및 유럽이사회의 2001/65/EU 지침 중 제한 대상 물질 목록에 대한 부속서 II 수정 지침
2016/585/EU 지침	2016	의료기기의 납, 카드뮴, 6가 크롬 및 PBDE에 대한 면제
2017/2102 지침	2017	전기 및 전자 장비의 특정 유해 물질 사용 제한
IEC 63000	2022	유해 물질 제한과 관련된 전기·전자제품 평가를 위한 기술 문서
1907/2006 규정	2006	화학물질의 등록, 평가, 승인 및 제한
미국 캘리포니아 법령 65	1986	1986년 식수안전 및 독성물질관리법
2018/851 지침	2018	폐기물에 관한 2008/98/CE 지침의 개정 지침
94/62/EC 지침	1994	포장 및 폐기물 관리
SJ/T 11365-2006	2006	중국 RoHS(유해물질제한지침)의 전자정보제품에 의한 오염 관리에 관한 행정 조치

도표 5: 환경 기준 및 규정

국가	참조번호	연도	제목
아르헨티나	Disposicion 2318/2002	2002	Administración Nacional de Medicamentos, Alimentos y Tecnología Médica - Registro de productos Medicas - Reglamento
호주	TGA 236-2002	2021	Therapeutic Goods (Medical Devices) Regulations 2002. Statutory Rules No. 236, 2002 made under the Therapeutic Goods Act 1989
브라질	RDC 665/2022	2022	Good Manufacturing Practices for Medical Devices and Medical devices for In Vitro Diagnostis
브라질	RDC 751/2022	2022	Risk classification, notification and registration regimes, and labeling requirements and instructions for use of medical devices
캐나다	SOR/98-282	2023	Medical Devices Regulations
중국	Regulation n°739	2021	Regulation for the Supervision and Administration of Medical Devices
EU	Regulation 2017/745/EU	2017	Medical Devices Regulations
일본	MHLW Ordinance: MO n°169	2021	의료기기 및 체외 진단을 위한 제조관리 및 품질관리 기준에 관한 장관령
대한민국	법률 제14330호	2016	의료기기법
대한민국	법령 제27209호	2016	의료법 시행령
대한민국	규칙 제1354호	2017	의료법 시행규칙
스위스	RS (Odim) 812.213	2020	Medical Devices Ordinance (MedDO) of 1 July 2020

도표 6: 시장 표준 준수

국가	참조번호	연도	제목
대만	TPAA 2018-01-31	2018	Taiwanese Pharmaceutical Affairs Act
영국	Act	2021	Medical Devices Regulations 2002 n°618
미국	21CFR Part 7	2023	제21편 식품 및 의약품 제1장(미국 보건복지부 식품의약품안전청) A절 - 일반 사항 PART 7 - Enforcement policy
미국	21CFR Subchapter H	-	제21편 식품 및 의약품 제1장(미국 보건복지부 식품의약품안전청) H절 - 의료기기

도표 6: 시장 표준 준수

**기타 정보(중화인민공화국에만 해당)**

产品名称：手术无影灯

规格型号：STANDOP VOLISTA 600, STANDOP VOLISTA 400

SN 序列号：见英文标签 生产日期：见英文标签

使用期限：10 年

注册证号：国械注进 20142015956

产品技术要求编号：国械注进 20142015956

注册人/生产企业名称：Maquet SAS 迈柯唯股份有限公司

注册人/生产企业住所：Parc de Limère Avenue de la Pomme de Pin CS 10008 Ardon 45074 Orléans Cedex 2- FRANCE

生产地址：Parc de Limère Avenue de la Pomme de Pin CS 10008 Ardon 45074 Orléans Cedex 2- FRANCE

注册人/生产企业联系方式：+33 (0) 2 38 25 88 88

代理人：迈柯唯（上海）医疗设备有限公司

代理人住所：中国（上海）自由贸易试验区美盛路 56 号 2 层 227 室

代理人电话：800 820 0207

其他内容详见说明书

**1.9 사용 목적에 관한 정보****1.9.1 사용 목적**

VOLISTA 수술조명장치는 수술, 진단 또는 치료 도중 환자의 환부를 비추기 위한 용도로 사용됩니다.

**1.9.2 표시**

VOLISTA 제품군은 특정 조명이 필요한 모든 유형의 수술, 치료 또는 검사에 사용하도록 설계되었습니다.

**1.9.3 대상 사용자**

- 이 기기는 사용 설명서를 숙지한 의료진만이 사용할 수 있습니다.
- 기기는 반드시 자격을 갖춘 직원이 세척해야 합니다.

**1.9.4 부적절한 사용**

- 수술 중단이 환자의 생명을 위협할 수 있는 경우 부 조명 시스템(라이트헤드 1개 장착)으로 사용.
- 손상된 제품 사용(예: 유지보수 없음).
- 전문 의료 환경이 아닌 환경(예: 홈케어)에서의 사용.
- 수술 중 또는 진단을 위해 카메라를 보조 장치로 사용.
- 화면 홀더나 카메라 홀더를 화면 또는 카메라 이외의 물건을 운반하는 데 사용.
- 권장 사항에 비해 너무 무겁거나 너무 넓은 화면 설치.

### 1.9.5 금기사항

이 제품에는 금기사항이 없습니다.

### 1.10 필수 성능

Volista 수술조명장치의 기본 성능은 시술야에 조명을 전달하고 그로 인해 발생하는 열 에너지를 제한하는 것입니다.

### 1.11 임상적 이점

수술 및 검사용 조명장치는 침습적 및 비침습적 치료나 진단을 보완하는 것으로 간주되며, 의사와 의료진에게 최적의 시야를 제공하는 데 필수적입니다.

수술 및 검사 중 제공되는 지원은 간접적인 임상적 이점을 보여줍니다. LED 기반 수술조명장치는 다른 기술(예: 백열등)에 비해 여러 가지 이점을 제공합니다.

장치를 올바르게 사용하면 다음과 같은 것이 가능합니다.

- 의사와 의료진이 필요로 하는 곳에서 빛을 공급하고 발열을 감소시켜 작업 공간의 쾌적함과 시각적 성능을 향상시킵니다.
- 의료진이 수술이나 진단에 집중할 수 있도록 음영 관리 기능을 제공합니다.
- 장치의 수명이 연장되고 수술 중 부분 소등의 위험이 감소됩니다.
- 사용하는 동안 일정한 조명을 제공합니다.
- 조명이 비춰진 다양한 조직에 대한 정확한 연색을 제공합니다.

### 1.12 보증

제품의 보증 조건에 대해서는 현지 Getinge 대리점에 문의하십시오.

### 1.13 제품 수명

제품의 예상 수명은 10년입니다.

평균 재사용 핸들과 같은 소모품에는 이 수명이 적용되지 않습니다.

10년의 수명은 Getinge에서 교육을 받은 공인된 직원이 정기적으로 연례 점검을 실시하는 경우에만 유효합니다(유지보수 일정 참조). 이 기간이 지난 후에도 계속 기기를 사용하는 경우 기기의 안전을 보장하기 위해 Getinge에서 교육을 받은 공인된 직원이 검사를 수행해야 합니다.

### 1.14 환경에 미치는 영향을 줄이기 위한 지침

환경에 미치는 영향을 제한하면서 장치를 최적 상태로 사용하려면 따라야 할 몇 가지 규칙이 있습니다.

- 장치를 사용하지 않을 때는 에너지 소비를 줄이기 위해 장치를 끄십시오.
- 잘못된 배치를 조명의 출력을 높여 보상하지 않도록 장치를 올바르게 배치하십시오.
- 환경에 미치는 영향을 최저 수준으로 유지하기 위해 정해진 유지보수 일정을 따르십시오.
- 폐기물 처리 및 장치 재활용과 관련된 문제는 폐기물 관리 [▶ 페이지 117] 장을 참조하십시오.
- 에너지를 불필요하게 사용하지 않도록 다양한 옵션을 현명하게 사용하십시오.

# 1 서론

환경에 미치는 영향을 줄이기 위한 지침

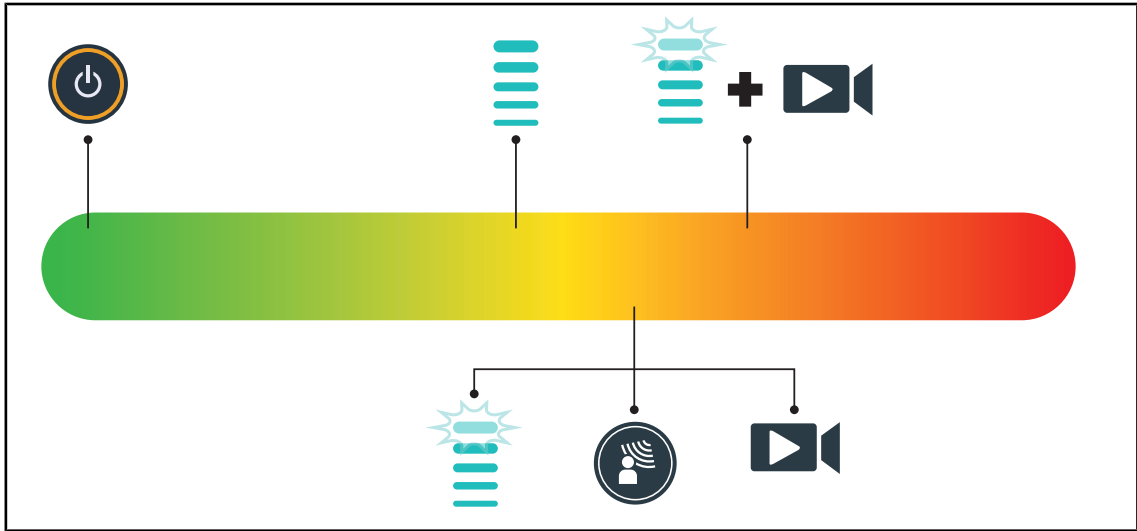


그림 28: 장치 사용 시 전력 소모량



## 지침

장치의 에너지 소비는 9.2장의 전기적 특성에 표시되어 있습니다.  
이 장치에는 RoHS 지침(표 5 참조) 및 Reach 규정에 따라 위험 물질이 포함되어 있지 않습니다.

## 2 안전 관련 정보

### 2.1 환경 조건

운송 및 보관을 위한 주변 조건

주변온도	1 0 °C + 6 0 °C
상대습도	20~75%
대기압	500 hPa ~ 1060 hPa

도표 7: 운송/보관 주변 조건

주변 사용 조건

주변온도	1 0 °C + 4 0 °C
상대습도	20~75%
대기압	500 hPa ~ 1060 hPa

도표 8: 주변 사용 조건



#### 지침

전자기 환경에서의 작동에 대한 정보는 전자파 적합성(EMC) 선언선언을 참조하십시오.

## 2.2 안전 지침

### 2.2.1 제품의 안전한 사용



#### 경고!

##### 부상 위험

배터리가 너무 빨리 방전되면 수술 중에 라이트헤드가 꺼질 수 있습니다.

배터리의 자율성을 평가하기 위한 자율성 시험을 매월 실시합니다. 고장 발생 시 Getinge 기술 서비스에 문의합니다.



#### 경고!

##### 감염/조직 반응 위험

조명은 에너지의 한 형태이므로 방출되는 파장에 따라서 일부 병상에 적합하지 않을 수 있습니다.

사용자는 자외선 및/또는 적외선에 알레르기 반응을 보이는 사람과 광선에 과민한 반응을 보이는 사람에게 조명을 사용할 때의 위험에 대해 알고 있어야 합니다. 사전에 조명이 이러한 유형의 병리와 호환되는지 확인합니다.



**경고!**

**조직 건조 또는 화상 위험**

조명은 피부 조직을 건조시킬 수 있는 에너지입니다. 다수의 라이트헤드로부터 조사된 광빔이 서로 중첩될 때면 더욱 더 그렇습니다.

사용자는 벌어진 상처가 지나치게 강한 광원에 노출될 때의 위험에 대해 알고 있어야 합니다. 특히 장시간 수술일수록 사용자는 이 점에 각별히 유의하여 수술의 종류와 해당 환자의 상태에 따라 조명의 세기를 조절해야 합니다.



**경고!**

**화상 위험**

이 장치는 폭발 방지 처리가 되지 않았습니다. 불꽃은 평상시에 아무런 위험이 없지만 산소가 풍부한 대기에서는 화재를 일으킬 수 있습니다.

인화성 가스 또는 산소가 많은 환경에서 장치를 사용하지 마십시오.



**경고!**

**부상/감염 위험**

손상된 장치를 사용하면 사용자가 부상을 당하거나 환자가 감염될 위험이 있습니다. 손상된 장치를 사용하지 마십시오.

2.2.2 전기적



**경고!**

**감전 위험**

설치, 유지보수 또는 제거 작업에 익숙하지 않은 사람은 부상 또는 감전 위험에 노출됩니다.

장치 또는 구성 부품의 설치, 유지보수 및 제거는 Getinge 기사 또는 Getinge에서 교육을 받은 서비스 기사가 실시해야 합니다.



**경고!**

**부상 위험**

수술 중에 정전이 발생하는 경우 비상전원 공급장치가 없으면 조명장치의 라이트헤드가 꺼집니다.

병원은 의료시설 사용에 관한 현행 표준을 준수하고 비상전원 공급 시스템을 갖추고 있어야 합니다.

2.2.3 광학



**경고!**

**부상 위험**

이 제품은 유해할 수 있는 광방사선을 방출합니다. 안구 손상이 발생할 수 있습니다.

사용자는 수술조명장치에서 방출되는 빛을 응시해서는 안 됩니다. 수술 중 환자의 얼굴을 덮어 눈을 보호해야 합니다.

2.2.4 감염



**경고!**

**감염 위험**

유지보수 또는 세척 작업 시 시술야가 오염될 수 있습니다.

환자가 있는 곳에서는 유지보수 또는 세척 작업을 하지 마십시오.



## 3 제어 인터페이스

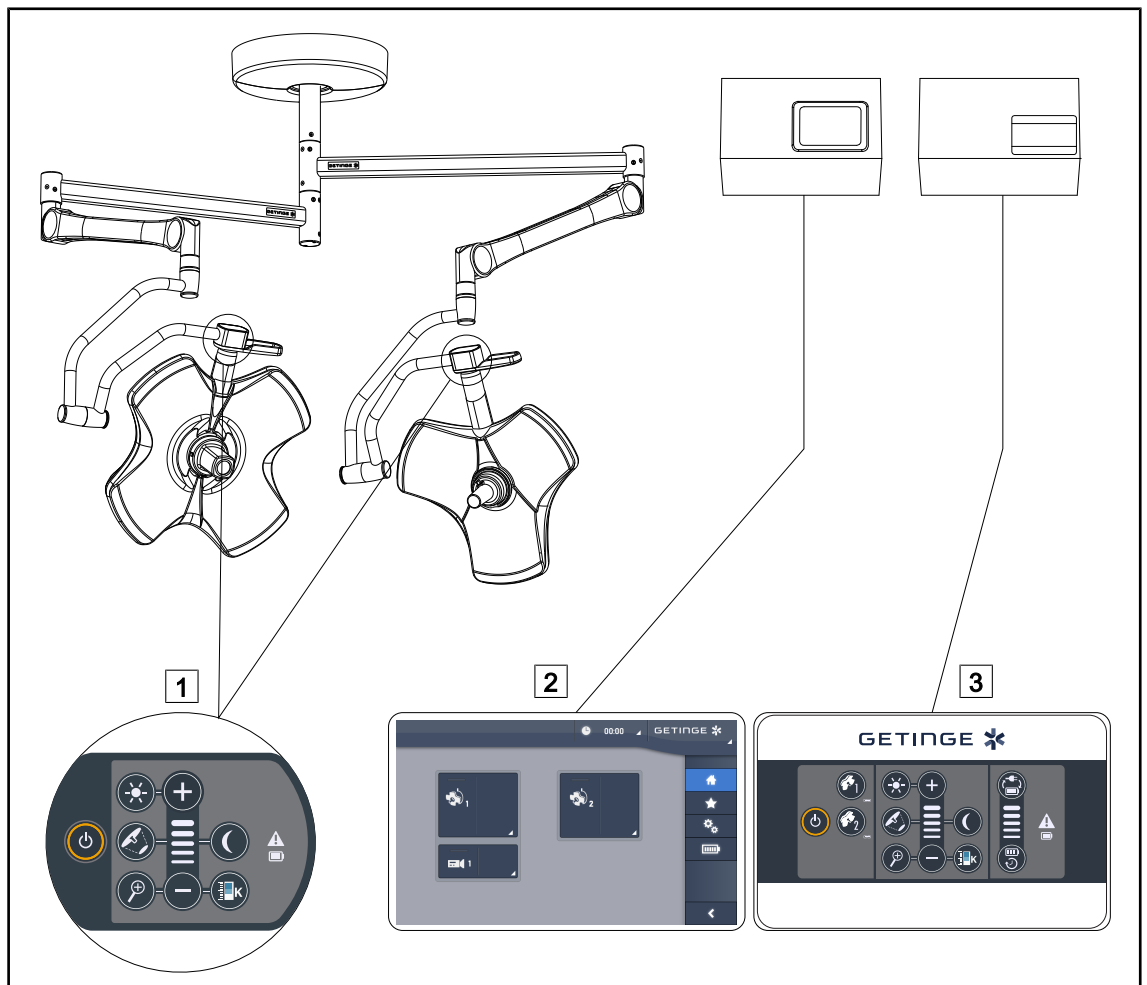


그림 29: Volista 제어 인터페이스

- 1 라이트헤드의 키패드
- 2 터치 스크린(옵션)

- 3 벽면 키패드(옵션, VCSII에만 해당)

**지침**

통합기와 같은 외부 제어 장치를 통해 조명을 제어할 수도 있고, 조명의 작동을 다른 외부 장비와 연결(충류 등)할 수도 있습니다. 자세한 내용은 Getinge 담당자에게 문의하십시오.

3.1 라이트헤드 키패드

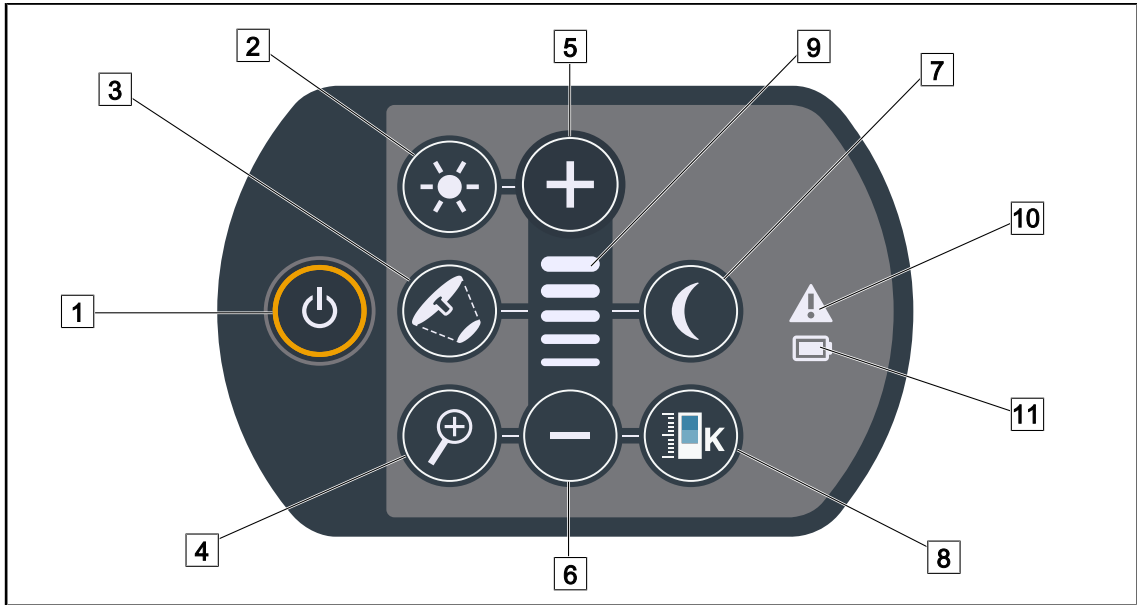


그림 30: VCSII 키패드

- |               |            |
|---------------|------------|
| 1 켜짐/꺼짐       | 7 주변 조명 모드 |
| 2 조명 조정       | 8 색온도 변화   |
| 3 초점 직경 변경    | 9 레벨 표시기   |
| 4 카메라 줌       | 10 경고 표시등  |
| 5 플러스(레벨 증가)  | 11 배터리 표시등 |
| 6 마이너스(레벨 감소) |            |

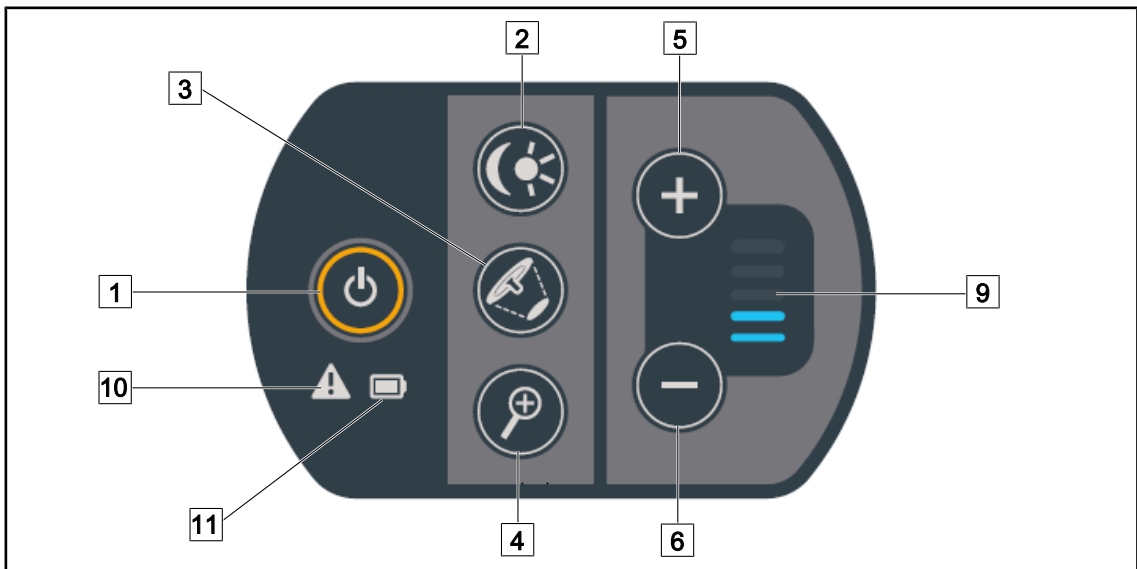


그림 31: VSTII 키패드

- |                  |               |
|------------------|---------------|
| 1 켜짐/꺼짐          | 6 마이너스(레벨 감소) |
| 2 조명 조정/주변 조명 모드 | 9 레벨 표시기      |
| 3 초점 직경 변경       | 10 경고 표시등     |
| 4 카메라 줌          | 11 배터리 표시등    |
| 5 플러스(레벨 증가)     |               |

### 3.2 벽면 키패드(VCSII에만 해당)

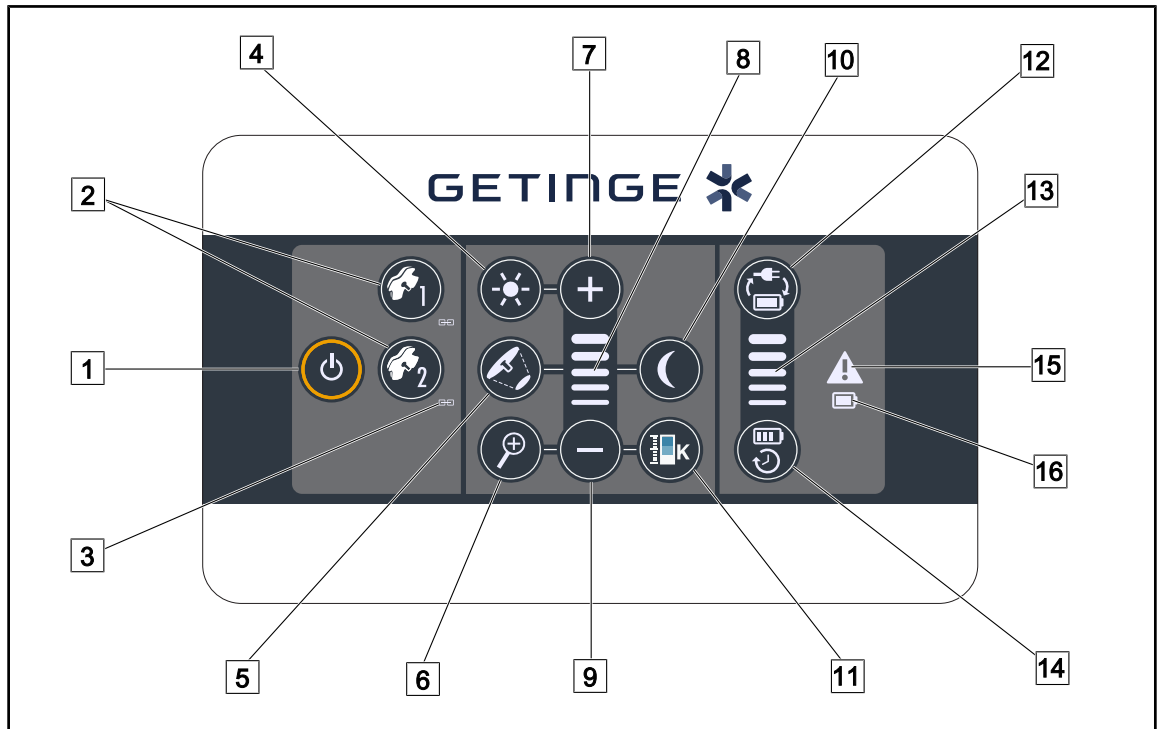


그림 32: 벽면 키패드

- |                    |               |
|--------------------|---------------|
| 1 ON/OFF           | 9 마이너스(레벨 감소) |
| 2 라이트헤드 선택(1 또는 2) | 10 주변 조명 모드   |
| 3 동기화 표시등          | 11 색온도 변화     |
| 4 조명 조정            | 12 배터리 전환     |
| 5 초점 직경 변경         | 13 배터리 잔량 표시등 |
| 6 카메라 줌            | 14 배터리 수명     |
| 7 플러스(레벨 증가)       | 15 경고 표시등     |
| 8 레벨 표시기           | 16 배터리 표시등    |

### 3.3 터치 스크린



그림 33: 터치 컨트롤 화면

- 1 상태 표시줄
- 3 활성 영역
- 2 메뉴 모음

번호	명칭
1	결함 표시기, 배터리 표시기, 시간, Maquet 로고 및 고객 로고가 표시되는 화면 영역.
2	다음과 같은 다양한 메뉴로 이동할 수 있는 화면 영역: 홈, 즐겨찾기, 기능 및 매개변수 페이지.
3	장치를 제어할 수 있는 화면 영역.

도표 9: 터치 스크린 정보

상태 표시줄

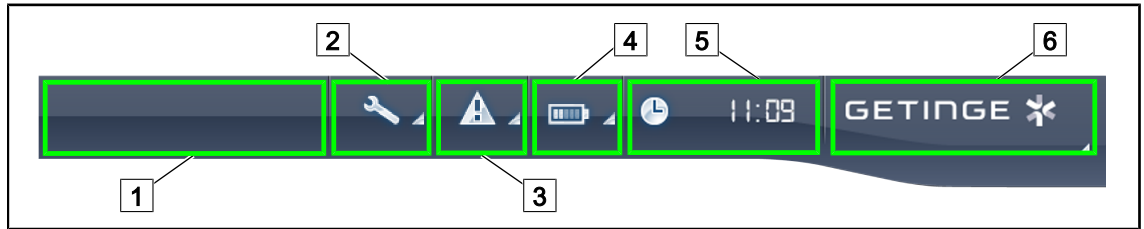


그림 34: 터치 스크린 상태 표시줄

- |             |              |
|-------------|--------------|
| 1 고객 로고(옵션) | 2 유지보수 표시기   |
| 3 결함 표시기    | 4 배터리 표시기    |
| 5 시계        | 6 Getinge 로고 |

번호	명칭	가능한 조치
1	고객 로고(옵션)	/
2	점검 필요를 나타냅니다 유지보수 시에만 나타납니다	점검 승인 창으로 이동하려면 <b>유지보수 표시기</b> 를 누릅니다.
3	시스템 결함을 나타냅니다. 시스템에 결함이 있는 경우에만 나타납니다.	결함을 표시하려면 <b>결함 표시기</b> 를 누릅니다.
4	배터리 상태를 나타냅니다. 자세한 내용은 터치 스크린의 표시등 [▶ 페이지 98] 장을 참조하십시오. 비상전원 공급장치가 있는 경우에만 나타납니다.	여러 배터리의 상태를 표시하려면 <b>배터리 표시기</b> 를 누릅니다.
5	시간을 나타냅니다	날짜 및 시간 조정으로 이동하려면 <b>시계</b> 를 누릅니다.
6	Getinge 로고	제품의 유지보수 정보로 이동하려면 <b>Getinge 로고</b> 를 누릅니다. <b>Getinge 로고</b> 를 두 번 눌러 Getinge 기술자 또는 유자격자를 위한 전용 메뉴로 이동합니다.

도표 10: 터치 스크린 상태 표시줄 정보

### 메뉴 바

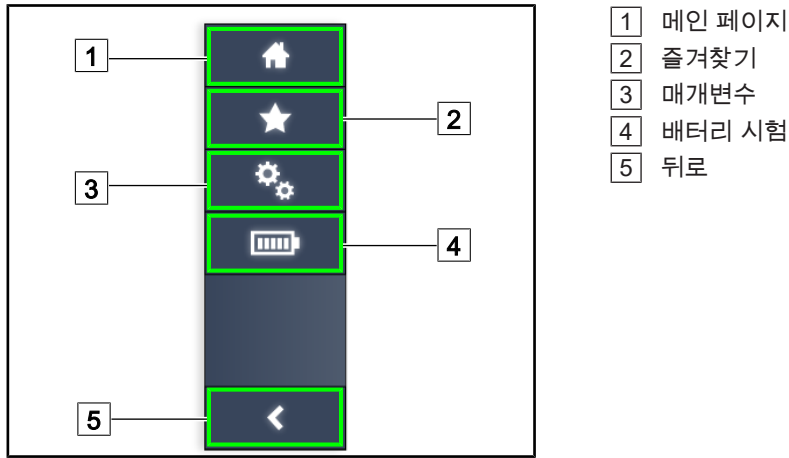


그림 35: 터치 스크린 메뉴 바

번호	명칭	가능한 조치
1	모든 명령과 정보에 접속할 수 있는 페이지입니다.	<b>메인 페이지</b> 를 누르면 메인 페이지로 돌아갑니다.
2	사용자가 설정한 즐겨찾기.	<b>즐거찾기</b> 를 누르면 미리 저장된 전체 목록 페이지로 이동합니다.
3	구성 가능한 설정, 배터리 시험 및 구성 정보	<b>설정</b> 을 누르면 설정, 비상전원 공급장치 시험 및 구성 정보 페이지로 이동합니다.
4	배터리 시험	<b>배터리 시험</b> 을 누르면 비상전원 공급장치 시험 페이지로 이동합니다.
5	뒤로	<b>뒤로</b> 버튼을 누르면 이전 화면으로 돌아갑니다.

도표 11: 터치 스크린 상태 표시줄 정보

## 4 사용

### 4.1 일일 점검



#### 지침

제품의 올바른 사용을 보장하기 위해 숙련된 기사를 통해 매일 육안 검사와 기능 검사를 실시해야 합니다. 검사를 실시한 날짜와 해당 기사에 서명을 포함하여 검사 결과를 기록하는 것이 좋습니다.

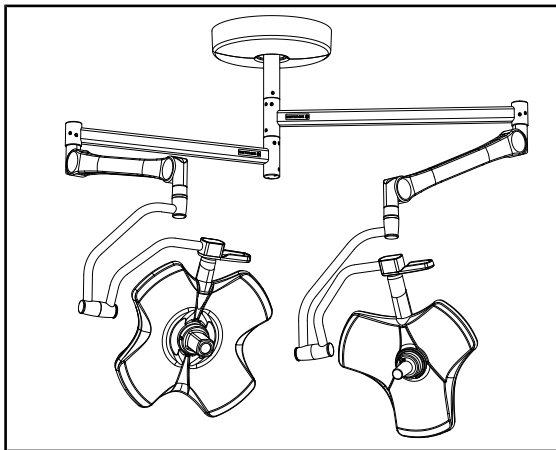


그림 36: 장치의 무결성

#### 장치의 무결성

1. 장치가 충격을 받았거나 손상되지 않았는지 확인합니다.
2. 광택이 없거나 페인트가 벗겨졌는지 확인합니다.
3. 이상이 있는 경우 기술 부서에 문의하십시오.

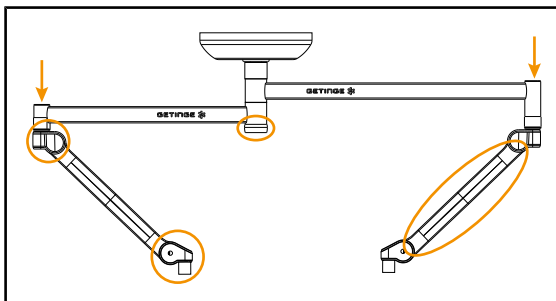


그림 37: 서스펜션 후드

#### 서스펜션 후드

1. 스프링 암 덮개의 위치와 상태가 올바른지 확인합니다.
2. 중앙 축 아래에 있는 것을 포함하여 서스펜션 덮개의 위치와 상태가 올바른지 확인합니다.
3. 이상이 있는 경우 기술 부서에 문의하십시오.

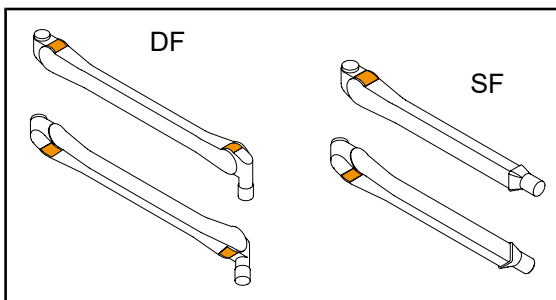


그림 38: 스프링 암의 탭

#### 스프링 암의 탭

1. 스프링 암의 탭이 하우징 안에 있는지 확인합니다.
2. 이상이 있는 경우 기술 부서에 문의하십시오.

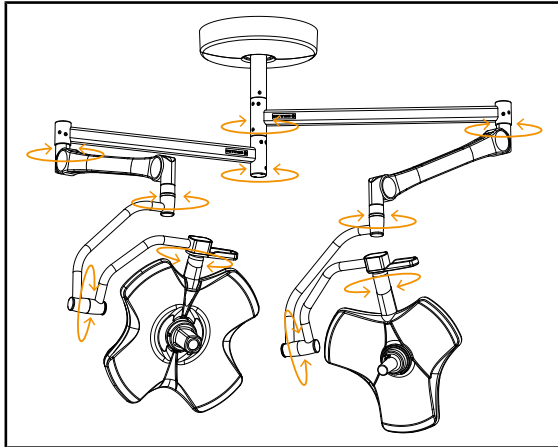


그림 39: 장치의 안정성/표류이탈

#### 장치의 안정성/표류이탈

1. 장치를 여러 번 움직여 서스펜션 암, 스프링 암 및 화면 브래킷을 회전시킵니다.
  - 전체 장치가 쉽고 부드럽게 움직여야 합니다.
2. 장치를 여러 위치에 놓습니다.
  - 전체 장치가 표류이탈 없이 이전에 선택한 위치에 그대로 있어야 합니다.
3. 이상이 있는 경우 기술 부서에 문의하십시오.

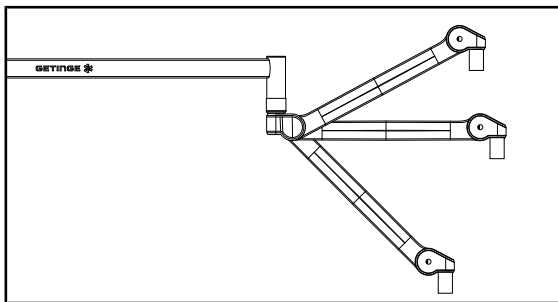


그림 40: 스프링 암 홀더

#### 스프링 암 홀더

1. 스프링 암을 로워 스토퍼에 수평으로 놓은 다음 어퍼 스토퍼에 놓습니다.
2. 스프링 암이 이 모든 위치에서 고정되었는지 확인합니다.
3. 이상이 있는 경우 기술 부서에 문의하십시오.

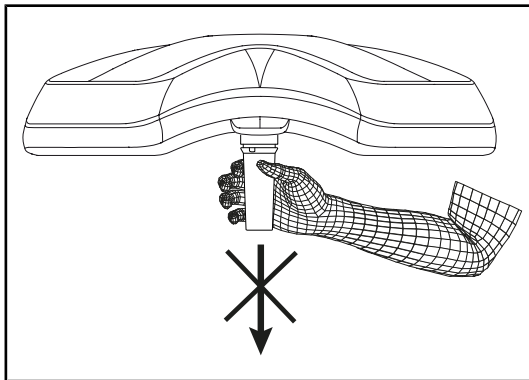


그림 41: 원격 재사용 핸들 브래킷

#### 원격 재사용 핸들 브래킷

1. 설치된 핸들 브래킷을 제거합니다.
  - 제거가 아무런 문제 없이 이루어졌는지 확인합니다.
2. 라이트헤드에 핸들 브래킷을 다시 설치합니다.
  - 설치가 아무런 문제 없이 이루어졌고 핸들 브래킷이 제대로 설치되었는지 확인합니다.



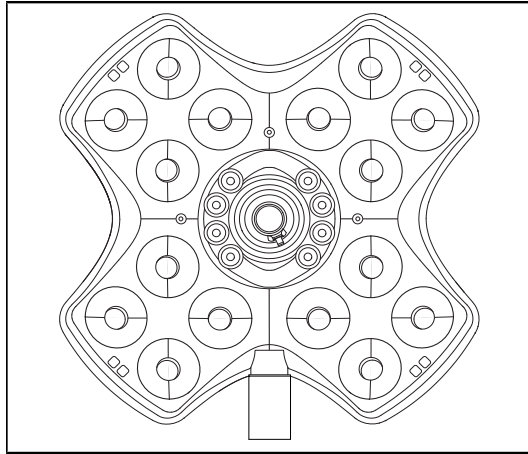


그림 42: LED 작동

### LED 작동

1. 라이트헤드 키패드의 ON/OFF 버튼을 눌러 조명을 켭니다.
2. 라이트헤드의 조도를 최소에서 최대로 조정하여 라이트헤드가 키패드의 명령에 제대로 반응하는지 확인합니다.
  - 광도는 선택한 수준에 따라 달라집니다.
3. 가장 큰 초점 직경(모든 LED가 켜짐)을 선택하여 조명을 켭니다. 조명 조정 [▶ 페이지 51]합니다.
4. 모든 LED가 작동하는지 확인합니다.



그림 43: 키패드의 무결성

### 키패드의 무결성

1. 라이트헤드에서 키패드의 위치가 올바른지 확인합니다.
2. 키패드의 상태를 육안으로 확인합니다.
3. 이상이 있는 경우 기술 부서에 문의하십시오.

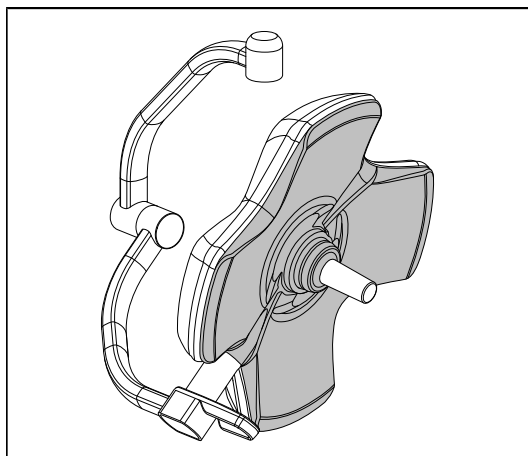


그림 44: 라이트헤드 하면

### 라이트헤드 하면

1. 하면이 손상(긁힘, 얼룩 등)되지 않았는지 확인합니다.
2. 이상이 있는 경우 기술 부서에 문의하십시오.

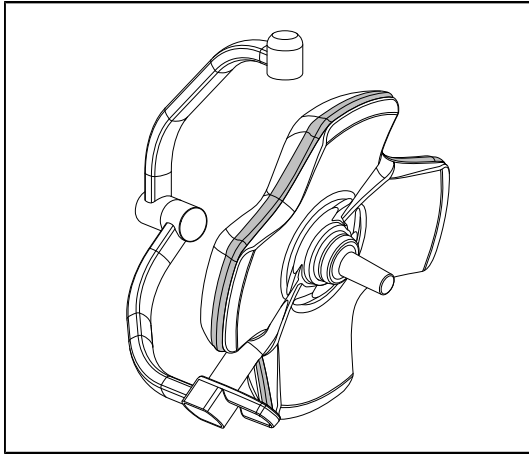


그림 45: 가장자리 이음부의 무결성

#### 가장자리 이음부의 무결성

1. 가장자리 이음부의 위치가 올바른지 확인합니다.
2. 가장자리 이음부의 상태를 육안으로 확인합니다.
3. 이상이 있는 경우 기술 부서에 문의하십시오.

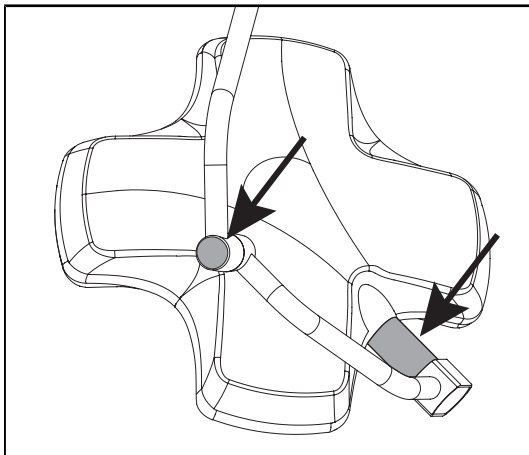


그림 46: 축 이음부 및 포크 덮개의 무결성

#### 축 이음부 및 포크 덮개의 무결성

1. 축 이음부와 포크 덮개의 위치가 올바른지 확인합니다.
2. 라이트헤드 축 이음부와 포크 덮개의 상태를 육안으로 확인합니다.
3. 이상이 있는 경우 기술 부서에 문의하십시오.

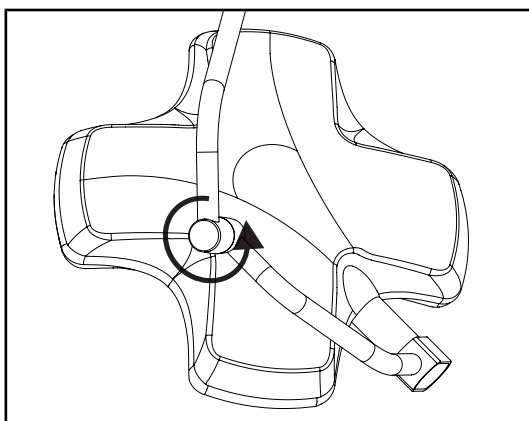


그림 47: 중간 포크의 무결성

#### 중간 포크의 무결성

1. 중간 포크의 회전이 원활한지 확인합니다.
2. 중간 포크에 편차가 없고 회전이 원활한지 확인합니다.
3. 이상이 있는 경우 기술 부서에 문의하십시오.

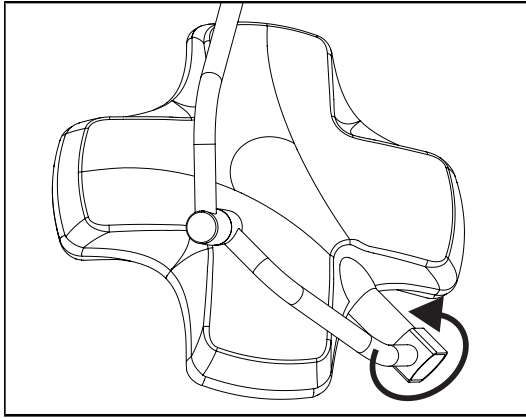


그림 48: 라이트헤드의 무결성

#### 라이트헤드의 무결성

1. 라이트헤드에 도장이 벗겨지고 충격을 받은 흔적이 있는지, 또 다른 손상은 없는지 확인합니다.
2. 라이트헤드의 회전이 원활한지 확인합니다.
3. 라이트헤드에 편차가 없는지 확인합니다.
4. 이상이 있는 경우 기술 부서에 문의하십시오.

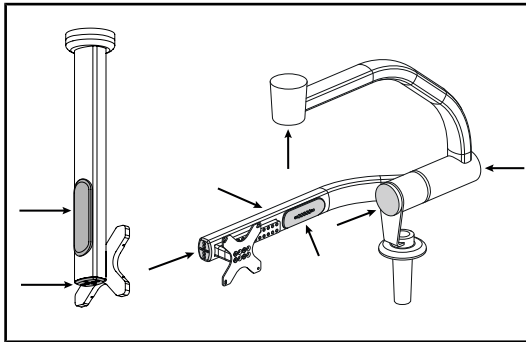


그림 49: 화면 브래킷 커버

#### 화면 홀더의 실리콘 커버와 그로밋

1. 화면 홀더에서 실리콘 커버의 위치와 상태가 올바른지 확인합니다.
2. 화면 홀더에서 실리콘 그로밋의 위치와 상태가 올바른지 확인합니다.

#### 멸균 담당자 주의 사항

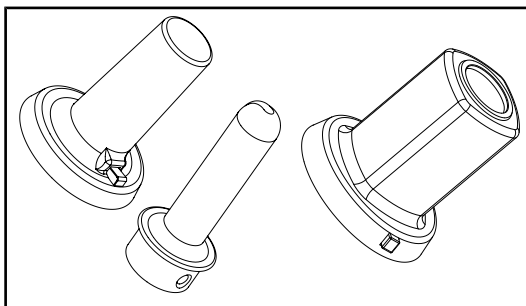


그림 50: 멸균 재사용 핸들

#### 멸균 재사용 핸들의 무결성

1. 멸균 후 핸들에 균열과 오물이 없는지 확인합니다.
2. PSX 유형의 핸들은 멸균 후 메커니즘이 작동하는지 확인합니다.



#### 지침

장치에 비상전원 공급 시스템이 있는 경우 비상전원 공급장치 전환 시험을 실시합니다. 벽면 키패드에서는 시험을 시작하려면 라이트헤드를 끄고 시험 시작 버튼에 백라이트가 켜져야 합니다. 터치 스크린에서는 배터리 아이콘이 상태 표시줄에 나타나야 합니다.



그림 51: 비상전원 공급장치 전환 시험

비상전원 공급장치 전환 시험(비상전원 공급장치가 있는 경우에만 해당)

1. 벽면 키패드(벽면 키패드에서(VCSII에만 해당) [▶ 페이지 96]) 또는 터치 컨트롤 디스플레이(터치 스크린에서 [▶ 페이지 97])를 통해 비상전원 공급장치 전환 시험을 실시합니다.
2. 시험에 실패하면 기술지원부에 문의하십시오.

## 4.2 조명 제어

### 4.2.1 조명 켜기/끄기

#### 4.2.1.1 라이트헤드 또는 벽면 키패드에서

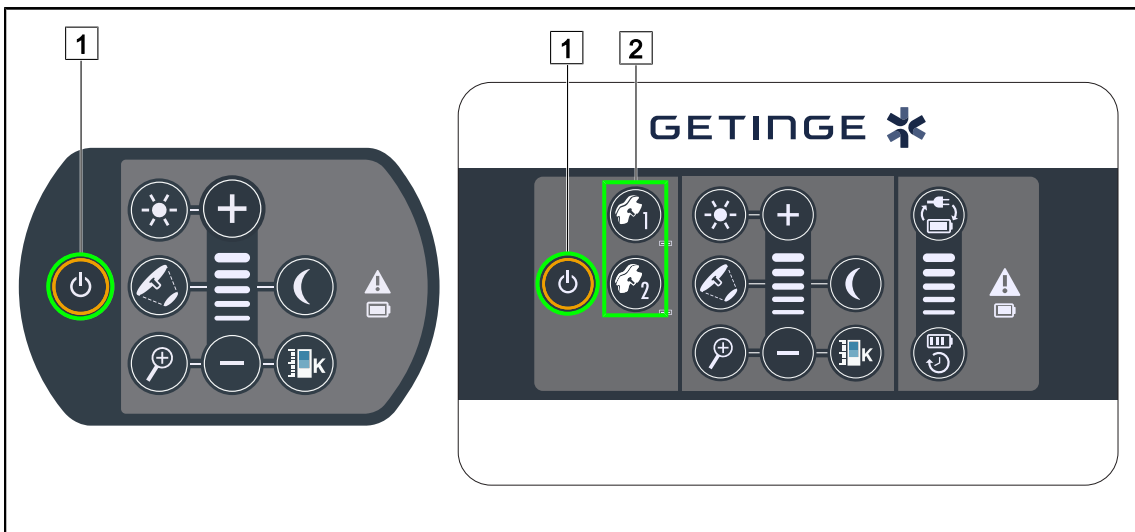


그림 52: 키보드로 조명 켜기/끄기

#### 라이트헤드로 라이트헤드 조명 켜기

1. 벽면 키패드에서는 키에 백라이트가 켜질 때까지 켜려고 하는 라이트헤드[2]의 키를 누릅니다.
2. 라이트헤드를 켜려면 **ON/OFF** [1]를 누릅니다.
  - ▶ LED가 연속적으로 켜지고 조명을 마지막으로 끌 때 사용된 값에 따라 조도가 설정됩니다.

#### 전체 조명 시스템 켜기(벽면 키패드로만 가능)

1. **ON/OFF** [1]를 누릅니다.
  - ▶ LED가 연속적으로 켜지고 조명을 마지막으로 끌 때 사용된 값에 따라 조도가 설정됩니다.

#### 라이트헤드 키패드로 조명 끄기

1. 키패드가 꺼질 때까지 **ON/OFF** [1]를 누릅니다.
  - 누른 손을 놓으면 라이트헤드의 LED가 연속적으로 꺼집니다.

#### 벽면 키패드로 조명 끄기

1. 키에 백라이트가 켜질 때까지 끄려고 하는 라이트헤드 [2]의 키를 누릅니다.
2. 라이트헤드 키패드가 꺼질 때까지 **ON/OFF** [1]를 누릅니다.
  - 누른 손을 놓으면 라이트헤드의 LED가 연속적으로 꺼집니다.

## 4.2.1.2 터치 스크린에서

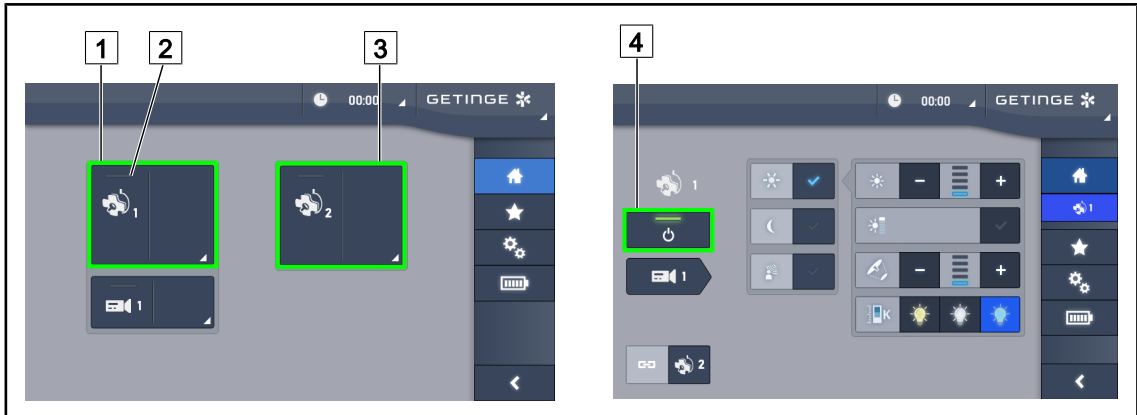


그림 53: 홈 페이지

### 조명장치 켜기

1. **라이트헤드 1 활성화 구역 [1]**을 누릅니다.
  - **전원 표시등 [2]**이 활성화되고 라이트헤드1가 켜집니다.
2. 사용 가능한 경우 **라이트헤드 2 활성화 구역 [3]**을 누릅니다.
  - 전체 조명이 켜집니다.

### 조명장치 끄기

1. **라이트헤드 1 활성화 구역 [1]**을 누릅니다.
  - 라이트헤드 제어 페이지가 표시됩니다.
2. **라이트헤드 ON/OFF [4]**를 누릅니다.
  - 라이트헤드 1과 라이트헤드 1의 **전원 표시등**이 꺼집니다.
3. 켜진 모든 라이트헤드에 대해 동일한 작업을 수행합니다.
  - 전체 조명이 꺼집니다.

## 4.2.2 조명 조정

### 4.2.2.1 라이트헤드 또는 벽면 키패드에서

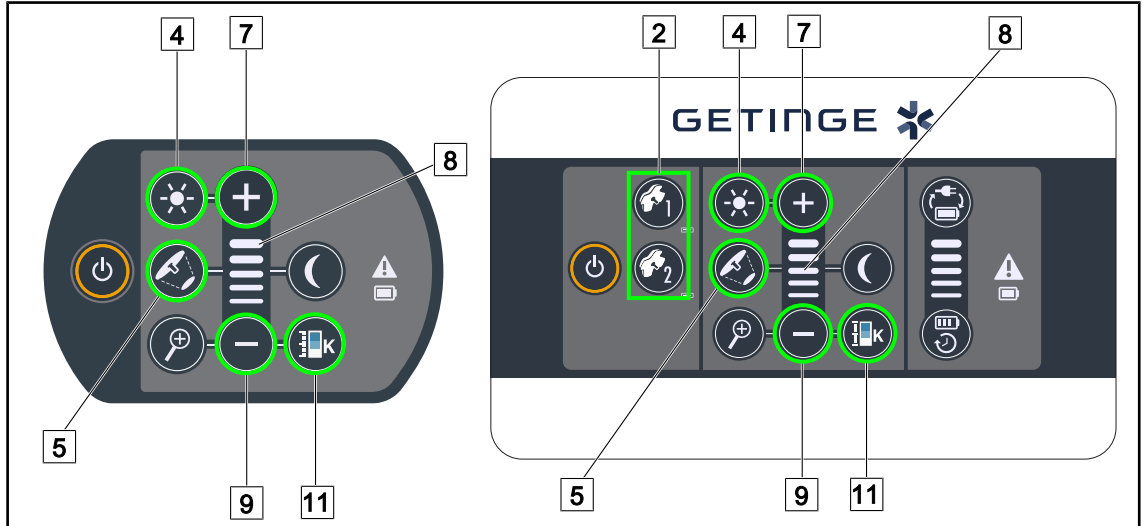


그림 54: 키패드를 통한 조명 조정

벽면 키패드에서 먼저 작업할 라이트헤드[2]를 선택합니다.

#### 광도 조정

- 표준/주변 조명 [4]을 누릅니다.
  - 키패드에서 버튼에 백라이트가 켜집니다.
- 라이트헤드의 광도를 증가시키려면 플러스 [7]를 누릅니다.
- 라이트헤드의 광도를 감소시키려면 마이너스 [9]를 누릅니다.

#### 부스트 모드 활성화/비활성화

- 광도가 100%에 도달하면 플러스 [7]를 수준 표시기[8]의 마지막 LED가 깜박일 때까지 길게 누릅니다.
  - 이제 부스트 모드가 활성화되었습니다.
- 부스트 모드를 비활성화하려면 마이너스 [9]를 누릅니다.
  - 이제 부스트 모드가 비활성화되었습니다.

#### 초점 직경 조정

- 초점 직경 변경 [5]을 누릅니다.
  - 키패드에서 버튼에 백라이트가 켜집니다.
- 라이트헤드의 초점 직경을 증가시키려면 플러스 [7]를 누릅니다.
- 라이트헤드의 초점 직경을 감소시키려면 마이너스 [9]를 누릅니다.

#### 색온도 조정

- 색온도 [11]를 누릅니다.
  - 키패드에서 버튼에 백라이트가 켜집니다.
- 더 차가운 색온도를 선택하려면 플러스 [7]를 누릅니다.
- 더 따뜻한 색온도를 선택하려면 마이너스 [9]를 누릅니다.

### 4.2.2.2 터치 스크린에서

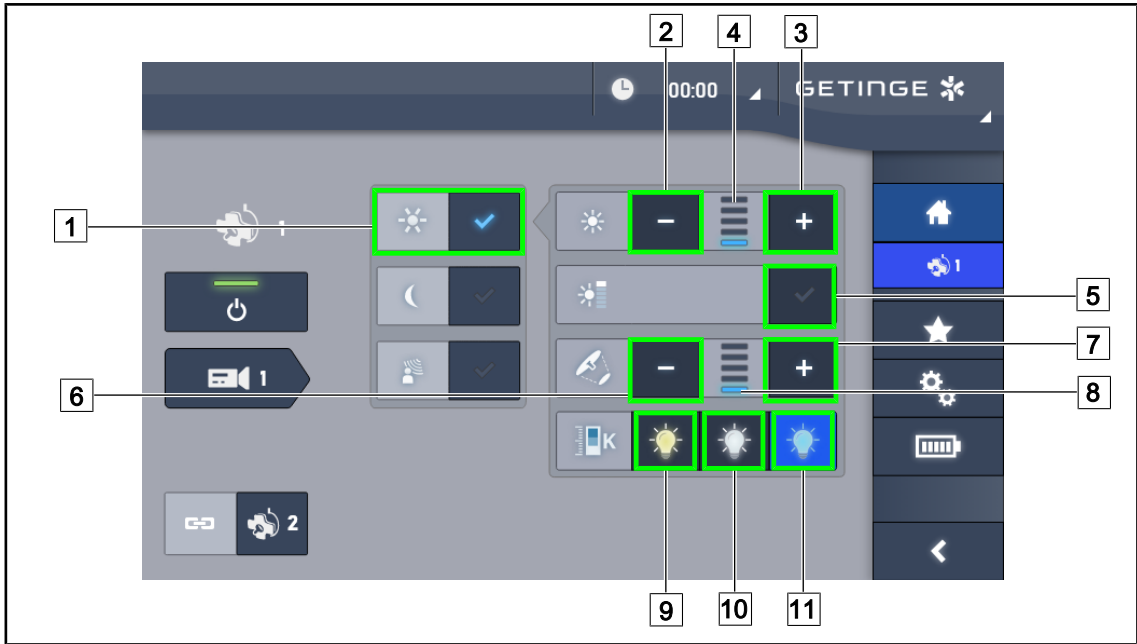


그림 55: 터치 스크린을 통한 조명 조정

#### 라이트헤드의 광도 조정

1. 라이트헤드 페이지에서 **표준 조명 모드** [1]를 누릅니다.
  - 버튼에 파란색 불이 들어옵니다.
2. **광도 증가** [3]를 누르면 광도[4]를 증가시킬 수 있습니다.
3. **광도 감소** [2]를 누르면 광도[4]를 감소시킬 수 있습니다.

#### 부스트 모드 활성화

1. 라이트헤드 페이지에서 **표준 조명 모드** [1]를 누릅니다.
  - 버튼에 파란색 불이 들어옵니다.
2. **부스트 모드** [5]를 누릅니다.
  - 버튼에 파란색 불이 들어오고 조도 표시기[4]의 마지막 막대가 깜박입니다. 해당 라이트헤드에서 부스트 모드가 활성화됩니다.

#### 라이트헤드의 초점 직경 조정

1. 라이트헤드 페이지에서 **표준 조명 모드** [1]를 누릅니다.
  - 버튼에 파란색 불이 들어옵니다.
2. **직경 증가** [7]를 누르면 초점 직경[8]을 증가시킬 수 있습니다.
3. **직경 감소** [6]를 누르면 초점 직경[8]을 감소시킬 수 있습니다.

#### 색온도 조정

1. 라이트헤드 페이지에서 [9], [10] 또는 [11]를 눌러 원하는 색온도를 선택합니다.
  - 버튼에 파란색 불이 들어오고 선택한 색온도가 라이트헤드에 적용됩니다.



### 4.2.3 주변 조명

#### 4.2.3.1 라이트헤드 또는 벽면 키패드에서

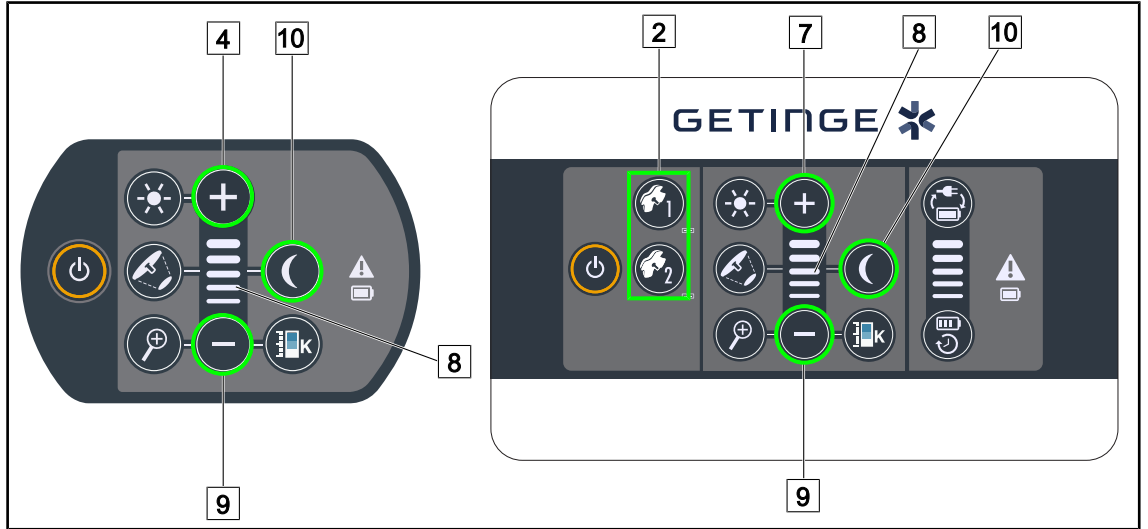


그림 56: 키패드를 통한 주변 조명

벽면 키패드에서 먼저 작업할 라이트헤드[2]를 선택합니다.

주변 조명을 켜고 조도를 조정합니다.

1. 원하는 라이트헤드[2]를 선택합니다.
2. 주변 조명 [10]을 누릅니다.
  - 주변 조명이 켜지고 키패드에서 버튼에 백라이트가 켜집니다.
3. 플러스 [7]를 누르면 라이트헤드[8]의 광도를 증가시킬 수 있습니다.
4. 마이너스 [9]를 누르면 라이트헤드[8]의 광도를 감소시킬 수 있습니다.

## 4.2.3.2 터치 스크린에서

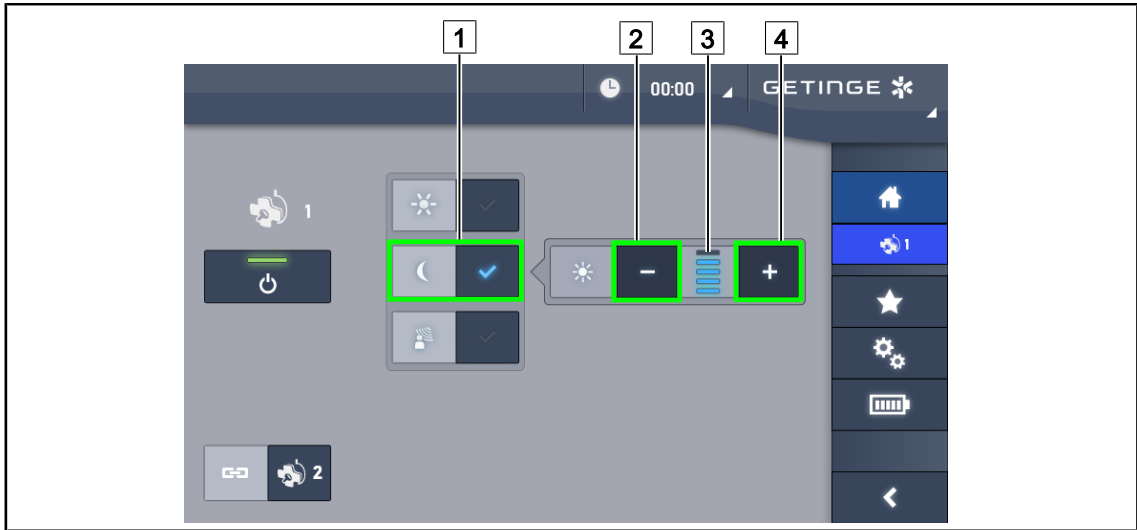


그림 57: 터치 스크린을 통한 주변 조명

### 주변 조명 모드 활성화

1. 라이트헤드 페이지에서 **표준/주변 조명** [1]을 누릅니다.
  - 버튼에 파란색 불이 들어옵니다.

### 주변 조명의 광도 조정

1. 라이트헤드 페이지에서 **표준/주변 조명** [1]을 누릅니다.
  - 버튼에 파란색 불이 들어옵니다.
2. 라이트헤드의 조명을 증가시키려면 **플러스** [4]를 누릅니다[3].
3. 라이트헤드의 조명을 감소시키려면 **마이너스** [2]를 누릅니다[3].

#### 4.2.4 AIM(Volista VSTII에만 해당)

터치 스크린에서만 사용 가능

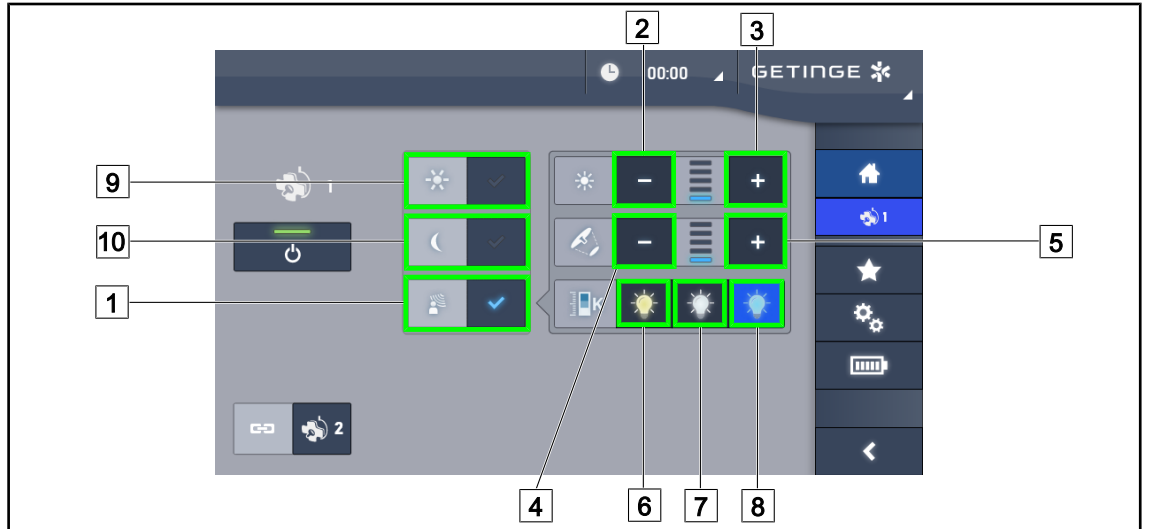


그림 58: AIM 페이지

##### AIM 모드 활성화/비활성화

1. 라이트헤드 페이지에서 **AIM 모드** [1]를 누릅니다.
  - 버튼에 파란색 불이 들어오고 라이트헤드에서 AIM 모드가 활성화됩니다.
2. **표준 조명 모드** [9] 또는 **주변 조명 모드** [10]를 눌러 AIM 기능을 비활성화합니다.
  - 버튼이 꺼지고 라이트헤드에서 AIM 모드가 비활성화됩니다.

##### AIM으로 광도 조정

1. 라이트헤드의 광도를 높이려면 **광도 증가** [3]를 누릅니다.
2. 라이트헤드의 광도를 낮추려면 **광도 감소** [2]를 누릅니다.



##### 지침

AIM 모드가 활성화되면 부스트 모드를 사용할 수 없고 5단계 조도로 조명을 사용할 수 있습니다.

##### AIM으로 초점 직경 조정

1. 라이트헤드의 초점 직경을 증가시키려면 **직경 증가** [5]를 누릅니다.
2. 라이트헤드의 초점 직경을 감소시키려면 **직경 감소** [4]를 누릅니다.

##### AIM으로 색온도 조정(이 옵션이 장착된 VSTII에 해당)

1. 원하는 색온도를 선택하려면 **3900K** [6], **4500K** [7] 또는 **5100K** [8]을 누릅니다.
  - 버튼에 파란색 불이 들어오고 선택한 색온도가 라이트헤드에 적용됩니다.

4.2.5 Volista VisioNIR\* (Volista VSTII에만 해당)



그림 59: VisioNIR

**VisioNIR 기능 활성화/비활성화**

1. 부스트 모드 [1]를 누릅니다.
2. VisioNIR [2]를 눌러 VisioNIR 기능을 활성화합니다.
  - 버튼에 파란색 불이 들어옵니다.
3. VisioNIR [2]를 눌러 VisioNIR 기능을 비활성화합니다.



**지침**

Volista VisioNIR 부스트는 구성의 모든 라이트헤드에 자동으로 적용됩니다. 그러면 라이트헤드가 자동으로 5100K 색온도로 설정되고, Volista 600의 중앙 링 LED가 꺼 집니다.

## 4.2.6 라이트헤드 동기화

### 4.2.6.1 벽면 키패드에서

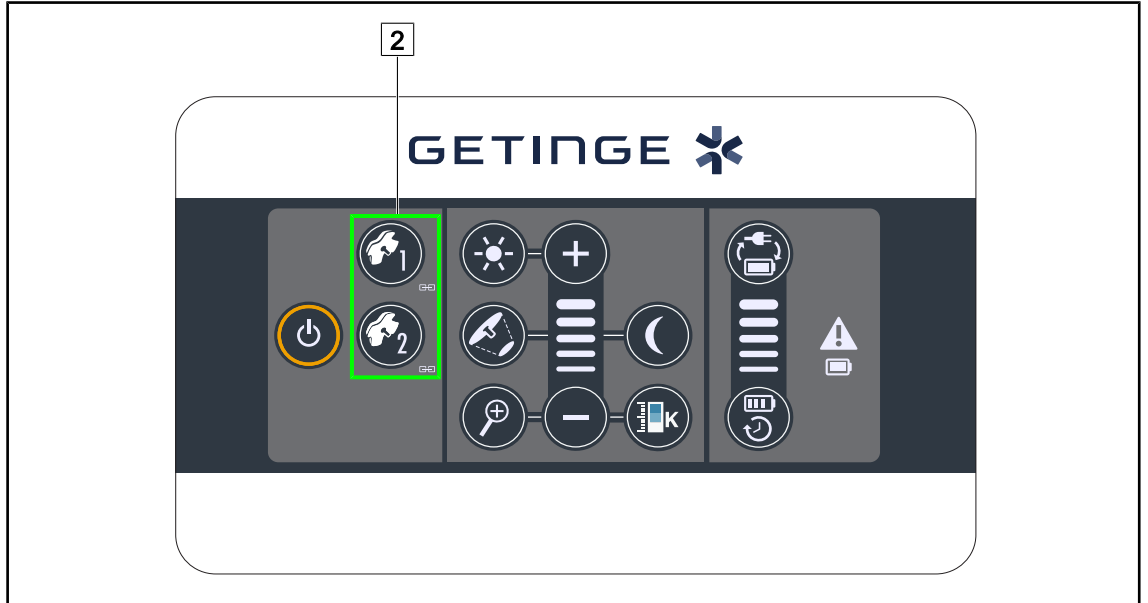


그림 60: 벽면 키패드로 라이트헤드 동기화

#### 라이트헤드 동기화/동기화 해제

1. 원하는 매개변수에 따라 라이트헤드를 조정합니다.
2. 키에 백라이트가 켜질 때까지 동기화하려는 라이트헤드[2]의 키를 누릅니다.
  - 라이트헤드가 동기화되므로 어느 한 라이트헤드가 변경되면 다른 라이트헤드도 마찬가지로 변경됩니다.
3. 키에 백라이트가 더 이상 켜지지 않을 때까지 동기화를 해제하려는 라이트헤드[2]의 키를 누르거나 로컬 키패드를 통해 라이트헤드의 상태를 변경하여 원하는 라이트헤드의 동기화를 해제합니다.
  - 라이트헤드가 더 이상 동기화되지 않습니다.



#### 지침

특수한 경우: 주변 조명 모드로 라이트헤드를 동기화하려면 동기화 전에 라이트헤드에서 이 모드를 미리 활성화시켜야 합니다.

## 4.2.6.2 터치 스크린에서



그림 61: 라이트헤드 동기화

1. 원하는 매개변수에 따라 라이트헤드 [1]을 구성합니다.
2. 동기화 [2]를 누릅니다.
  - 라이트헤드가 동기화되어 어느 한 라이트헤드가 변경되면 다른 모든 라이트헤드에도 마찬가지로 변경됩니다.
3. 라이트헤드의 동기화를 해제하려면 동기화 [2]를 다시 누릅니다.
  - 라이트헤드의 동기화가 해제되었습니다.



### 지침

특수한 경우: 주변 조명 모드로 라이트헤드를 동기화하려면 동기화 전에 라이트헤드에서 이 모드를 미리 활성화시켜야 합니다.

### 4.2.7 LMD (터치 스크린이 있는 Volista VSTII에만 해당)

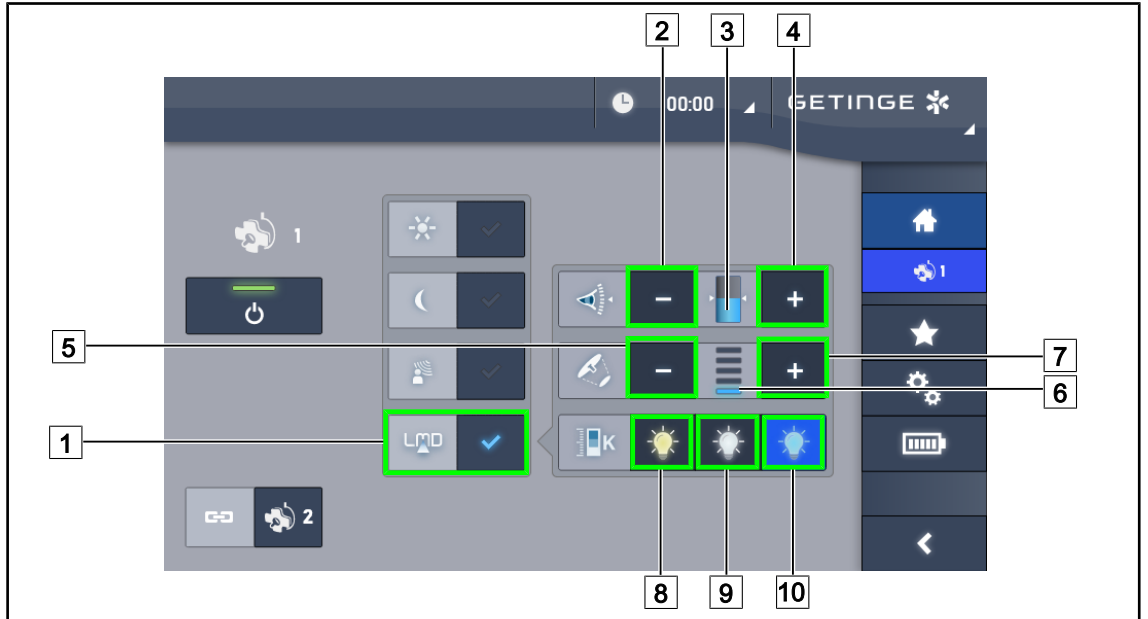


그림 62: LMD 페이지

#### LMD 모드 활성화/비활성화

1. 의사에게 편안한, 원하는 광도 조정.
2. 그런 다음 **LMD** [1]를 누릅니다.
  - 버튼에 파란색 불이 들어오고 LMD가 해당 라이트헤드에 활성화됩니다.
3. LMD가 활성화되면 **LMD** [1]를 눌러 비활성화합니다.
  - 버튼이 꺼지고 해당 라이트헤드에서 LMD가 비활성화됩니다.

#### 휘도 설정값 조정

1. 라이트헤드의 휘도[3]를 증가시키려면 **휘도 증가** [4]를 누릅니다.
2. 라이트헤드의 휘도[3]를 감소시키려면 **광도 감소** [2]를 누릅니다.

#### LMD로 초점 직경 조정

1. 라이트헤드의 초점 직경[6]을 증가시키려면 **직경 증가** [7]를 누릅니다.
2. 라이트헤드의 초점 직경[6]을 감소시키려면 **직경 감소** [5]를 누릅니다.

#### LMD가 활성화된 상태에서 색온도 조정

1. LMD가 활성화되면 **3900K** [8], **4500K** [9] 또는 **5100K** [10]를 눌러 원하는 색온도를 선택합니다.
  - 버튼에 파란색 불이 들어오고 선택한 색온도가 라이트헤드에 적용됩니다.



#### 지침

라이트헤드가 최대값에 있으면 휘도를 높일 수 없으며, **플러스** [4] 버튼이 회색으로 바뀌고 비활성화됩니다.  
라이트헤드가 최소값에 있으면 휘도를 낮출 수 없으며, **마이너스** [2] 버튼이 회색으로 바뀌고 비활성화됩니다.

휘도 수준 표시기[5]를 통해 저장된 휘도값이 유지되고 있는지 육안으로 확인할 수 있습니다.

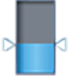
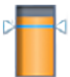
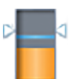
	설정값에 도달했습니다.
	라이트헤드가 최저값에 있고 반사된 휘도가 설정값 보다 높습니다(주황색 게이지가 기준값 보다 높은 경우).
	라이트헤드가 최고값에 있고 반사된 휘도가 설정값 보다 낮습니다(주황색 게이지가 기준값 보다 낮은 경우).

도표 12: 휘도 수준

## 4.2.8 즐겨찾기(터치 스크린에서만 사용 가능)

### 4.2.8.1 즐겨찾기 선택/저장

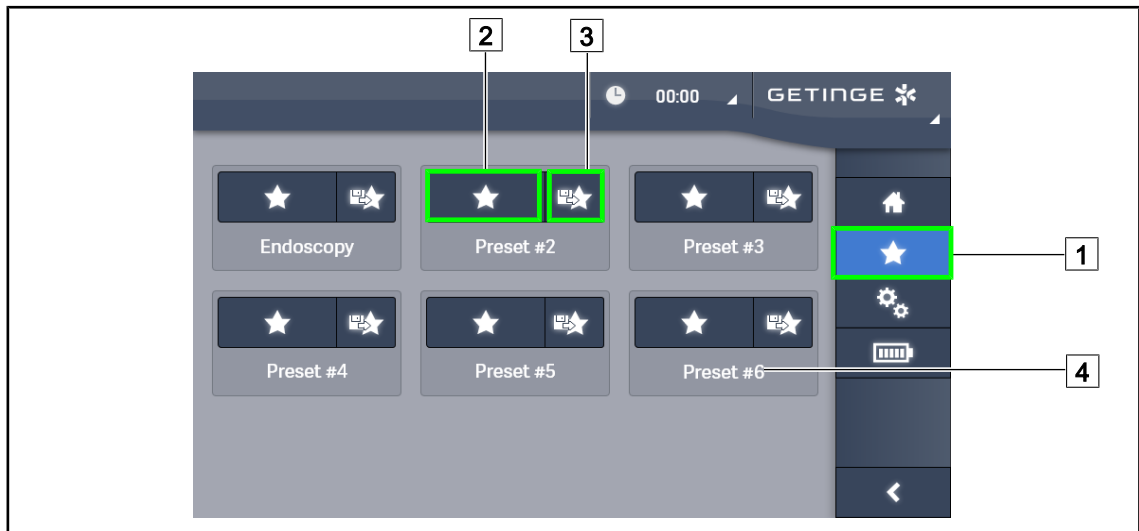


그림 63: 즐겨찾기 페이지

#### 즐겨찾기 적용

1. 즐겨찾기 페이지로 이동하려면 즐겨찾기 **1**를 누릅니다.
  - 즐겨찾기 페이지가 화면에 나타납니다.
2. 저장된 6개의 즐겨찾기 중 원하는 즐겨찾기 **4**의 이름에 따라 즐겨찾기 적용 **2**을 누릅니다.
  - 선택한 즐겨찾기가 적용됩니다.



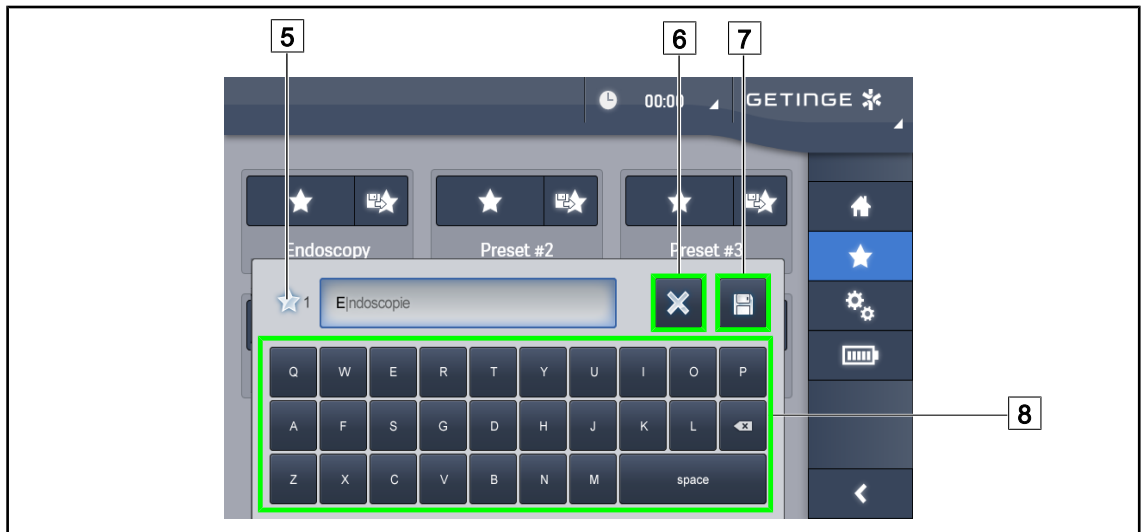


그림 64: 즐겨찾기 저장

### 즐겨찾기 저장

1. 즐겨찾기에 대해 원하는 구성에 따라 조명을 설정합니다.
2. 즐겨찾기 저장 [3]을 누릅니다.
  - 즐겨찾기 입력 창이 열리고(위 참조) 선택한 즐겨찾기 [5]를 표시합니다.
3. 키패드 [8]을 사용하여 즐겨찾기의 이름을 입력합니다.
4. 즐겨찾기를 저장하려면 즐겨찾기 저장 [7]을 누릅니다. 언제든지 변경 취소 [6]를 눌러 변경 사항을 취소할 수 있습니다.
  - 즐겨찾기 페이지로 돌아가기 전에 사전 설정값 저장을 확인하는 팝업창이 열립니다.

### 4.2.8.2 공장 사전 설정값

공장 출하시 기본 설정:

응용분야	조명	초점 직경	색온도
비뇨기과/산부인과	80%	소	4,500
개복술	100%	대	3,900
정형외과	60%	중	5,100
이비인후과	60%	소	4,500
성형외과	100%	소	5,100
심장외과	100%	소	3,900

도표 13: 공장 출하시 미리 설정된 라이트헤드 즐겨찾기

응용분야	확대/축소	WB	대비
개복술	50%	자동	높음
정형외과	50%	자동	중간
성형외과	20%	자동	기본
심장외과	50%	자동	높음

도표 14: 공장에서 미리 저장된 카메라 즐겨찾기

## 4.3 조명장치의 위치 설정

### 4.3.1 멸균 재사용 핸들 장착



**경고!**

감염 위험

멸균 재사용 핸들이 양호한 상태가 아니면 멸균 환경에서 입자가 떨어질 수 있습니다.

멸균 재사용 핸들을 다시 사용할 때마다 먼저 균열이 없는지 확인하십시오.



**경고!**

감염 위험

멸균 재사용 핸들은 장치에서 멸균할 수 있는 유일한 요소입니다. 멸균팀이 다른 표면을 접촉할 경우 감염의 위험이 있습니다. 멸균 담당자가 아닌 다른 사람이 멸균 재사용 핸들을 만지면 감염의 위험이 있습니다.

수술 중에는 멸균팀이 멸균 재사용 핸들을 통해 장치를 조작해야 합니다. HLX 핸들의 경우 잠금 버튼이 멸균되어 있지 않습니다. 멸균 담당자가 아닌 사람은 멸균 재사용 핸들을 만지면 안 됩니다.

### 4.3.1.1 STG PSX 01 멸균 재사용 핸들 설치 및 제거

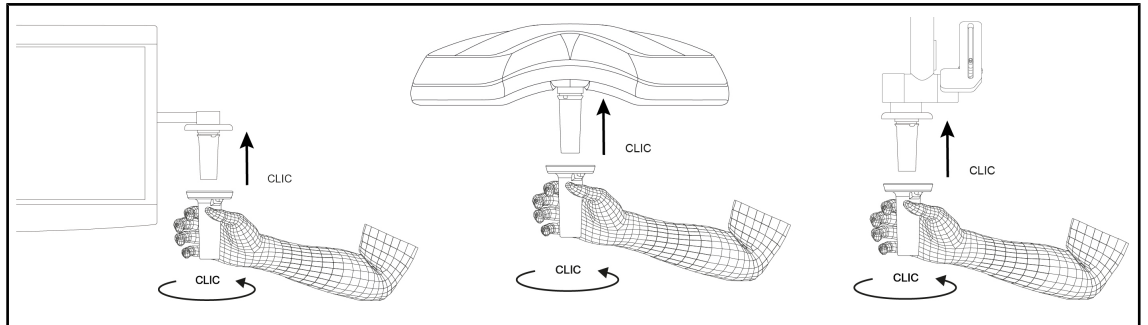


그림 65: STG PSX 01 멸균 재사용 핸들 설치

#### STG PSX 01 멸균 재사용 핸들 설치

1. 핸들을 검사하고 균열과 오물이 없는지 확인합니다.
2. 핸들을 홀더에 끼워 넣습니다.
  - ‘딸깍’ 소리가 납니다.
3. 두 번째 ‘딸깍’ 소리가 날 때까지 핸들을 돌립니다.
4. 핸들이 단단히 고정되어 있는지 확인합니다.
  - 이제 핸들이 잠겨 사용할 준비가 되었습니다.

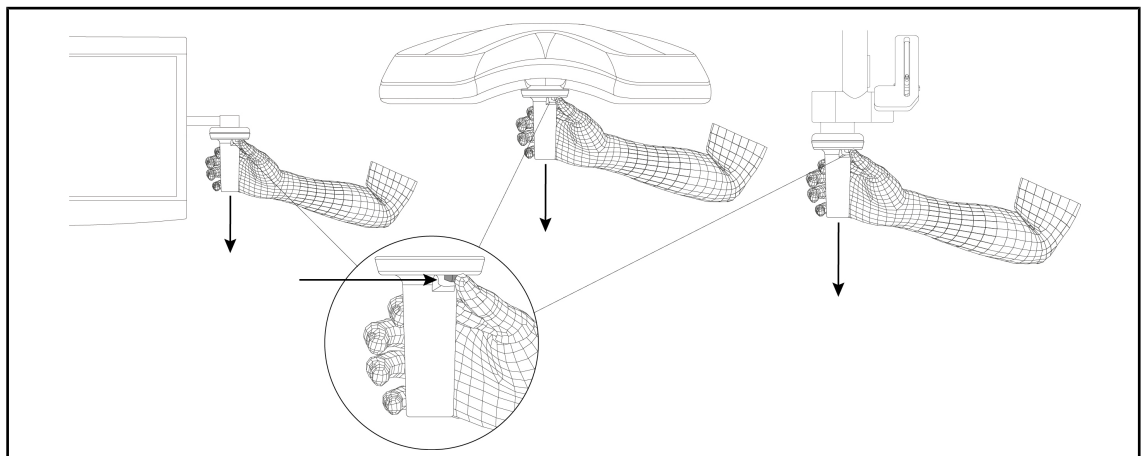


그림 66: STG PSX 01 멸균 재사용 핸들 제거

#### STG PSX 01 멸균 재사용 핸들 제거

1. 잠금 버튼을 누릅니다.
2. 핸들을 제거합니다.

### 4.3.1.2 STG HLX 01 멸균 재사용 핸들 설치 및 제거

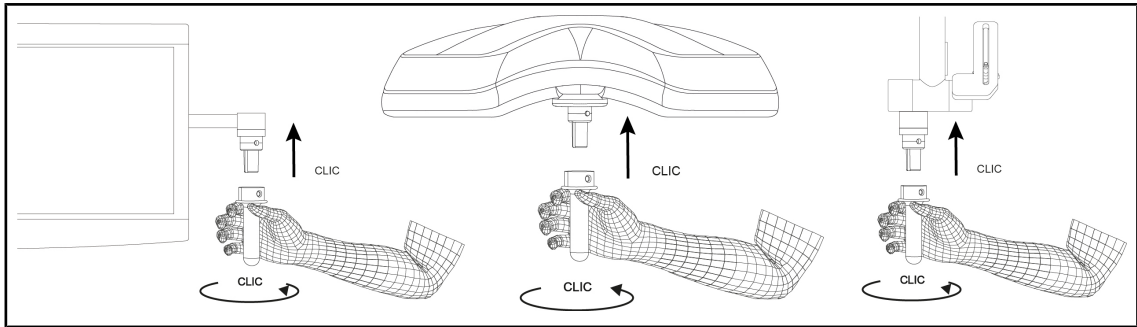


그림 67: STG HLX 01 멸균 재사용 핸들 설치

#### STG HLX 01 멸균 재사용 핸들 설치

1. 핸들을 검사하고 균열과 오물이 없는지 확인합니다.
2. 핸들을 홀더에 끼워 넣습니다.
3. 핸들을 돌아가지 않을 때까지 돌립니다.
  - 잠금 버튼이 하우징에서 빠져 나옵니다.
4. 핸들이 단단히 고정되어 있는지 확인합니다.
  - 이제 핸들이 잠겨 사용할 준비가 되었습니다.

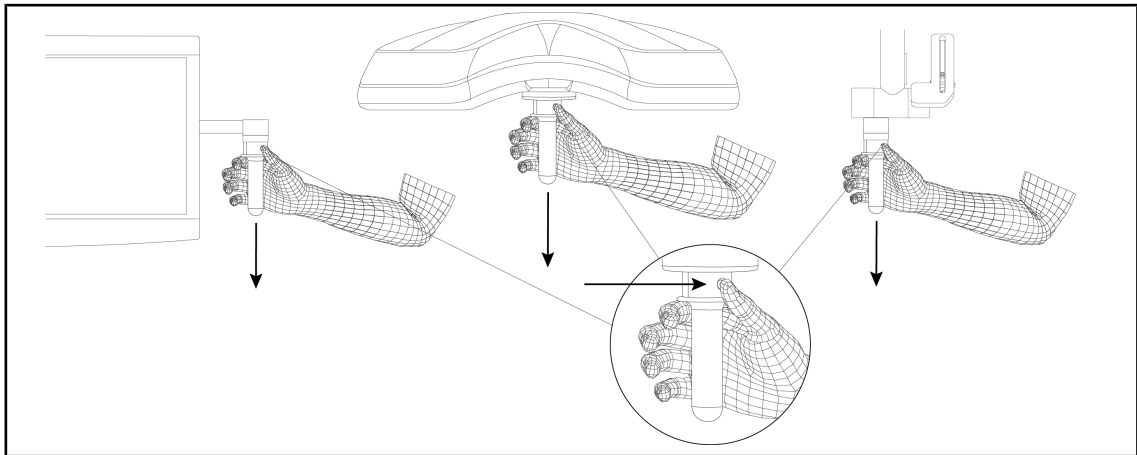


그림 68: STG HLX 01 멸균 재사용 핸들 제거

#### STG HLX 01 멸균 재사용 핸들 제거

1. 잠금 버튼을 누릅니다.
2. 핸들을 제거합니다.

4.3.1.3 DEVON®/DEROYAL®\*\* 핸들 설치 및 제거



**지침**

DEVON/DEROYAL 핸들과 함께 제공된 지침을 참조합니다.

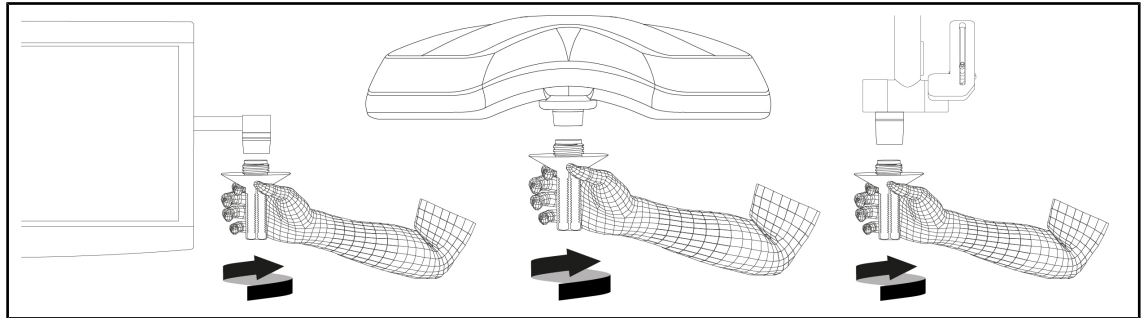


그림 69: DEVON/DEROYAL 핸들 설치

**DEVON/DEROYAL 핸들 설치**

1. 핸들이 스토퍼에 도달할 때까지 브래킷에 끼워 넣습니다.  
 > 이제 핸들을 사용할 준비가 되었습니다.

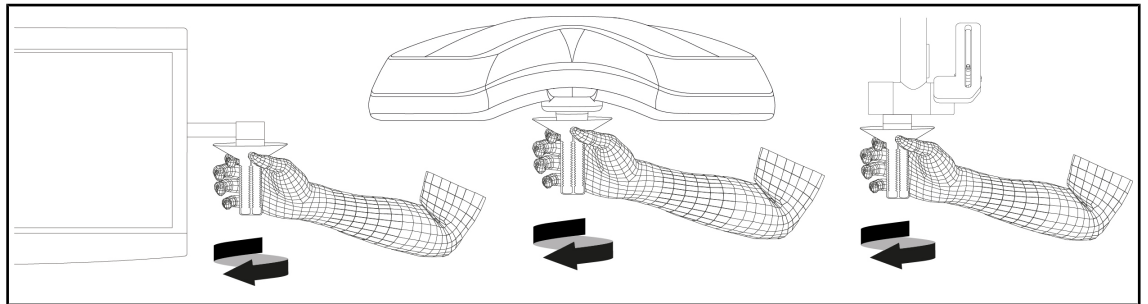


그림 70: DEVON/DEROYAL 핸들 제거

**DEVON/DEROYAL 핸들 제거**

1. 핸들 브래킷에서 핸들을 돌려 풉니다.

## 4.3.1.4 STG PSX VZ 01 멸균 재사용 핸들 설치 및 제거

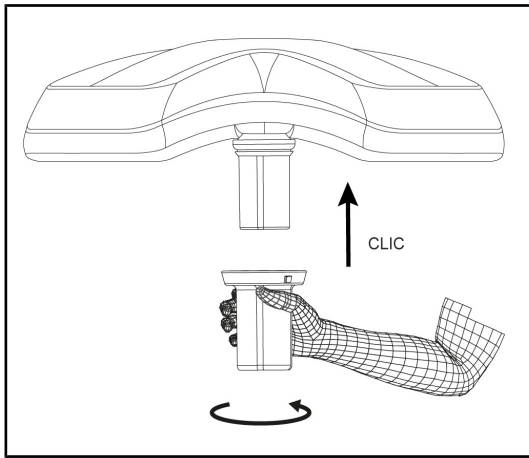


그림 71: STG PSX VZ 01 멸균 재사용 핸들 설치

### 라이트헤드의 카메라용 멸균 재사용 핸들 설치

1. 핸들을 검사하고 균열과 오물이 없는지 확인합니다.
2. 카메라에 핸들을 삽입합니다.
  - ‘딸깍’ 소리가 납니다.
  - 이제 핸들이 잠겨 사용할 준비가 되었습니다.

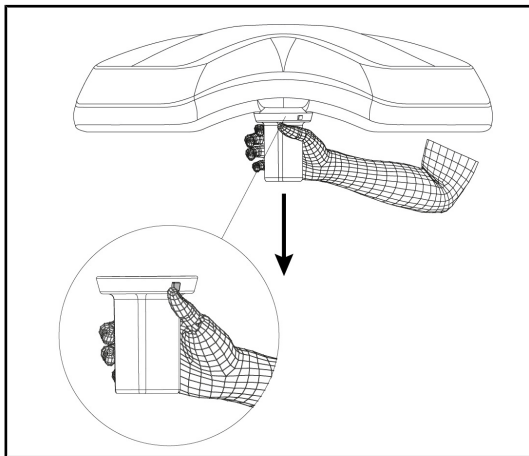


그림 72: STG PSX VZ 01 멸균 재사용 핸들 제거

### 라이트헤드의 카메라용 멸균 재사용 핸들 제거

1. 잠금 버튼을 누릅니다.
2. 핸들을 제거합니다.

### 4.3.2 라이트헤드 조작



**경고!**

감염/조직 반응 위험

기기와 다른 장비의 충돌로 인해 시술야에 입자가 떨어질 수 있습니다.

환자가 도착하기 전에 장치의 위치를 미리 설정합니다. 장치가 충돌하지 않도록 조심스럽게 옮깁니다.



**경고!**

감염 위험

멸균 재사용 핸들은 장치에서 멸균할 수 있는 유일한 요소입니다. 멸균팀이 다른 표면을 접촉할 경우 감염의 위험이 있습니다. 멸균 담당자가 아닌 다른 사람이 멸균 재사용 핸들을 만지면 감염의 위험이 있습니다.

수술 중에는 멸균팀이 멸균 재사용 핸들을 통해 장치를 조작해야 합니다. HLX 핸들의 경우 잠금 버튼이 멸균되어 있지 않습니다. 멸균 담당자가 아닌 사람은 멸균 재사용 핸들을 만지면 안 됩니다.

#### 라이트헤드 조작

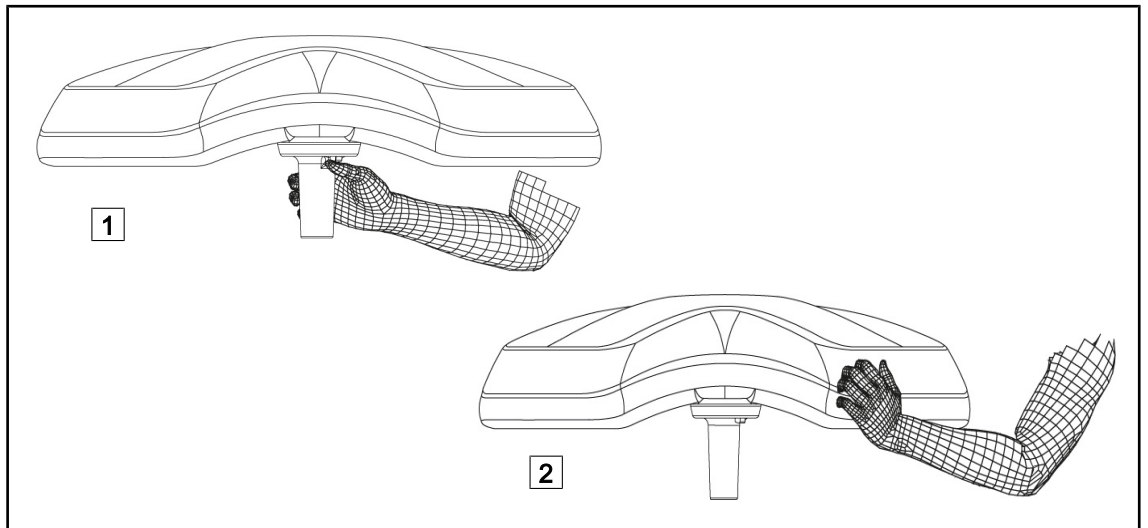


그림 73: 라이트헤드 조작

- 라이트헤드를 옮길 때 여러 가지 방법으로 조작할 수 있습니다.
  - 멸균 담당자의 경우: 라이트헤드 중앙에 전용 멸균 핸들[1]을 사용합니다.
  - 멸균 담당자가 아닌 경우: 라이트헤드[2] 또는 포크의 외부 핸들을 직접 잡습니다.

조명 회전 각도

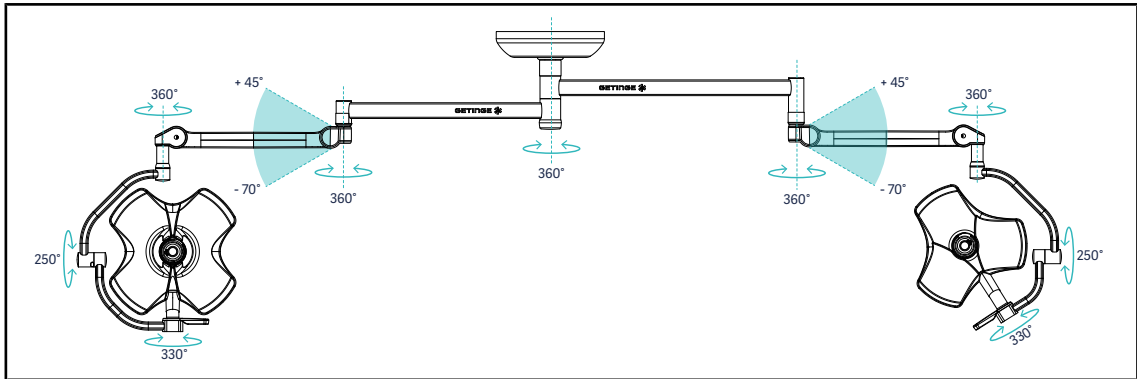


그림 74: SAX 서스펜션에서 이중 VSTII64DF 구성의 회전 범위

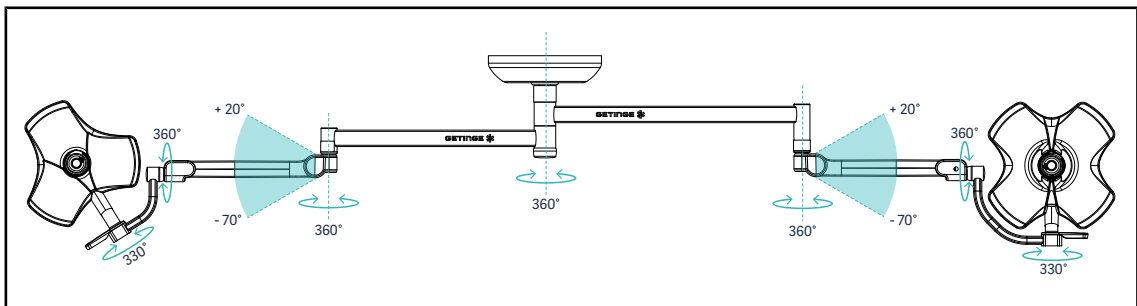


그림 75: SAX 서스펜션에서 이중 VSTII64SF 구성의 회전 범위

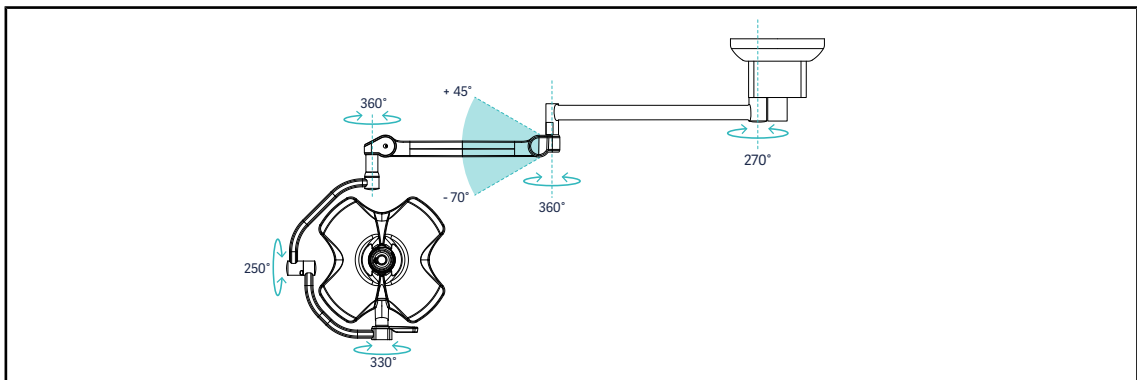


그림 76: SATX 서스펜션에서 단일 VSTII60DF 구성의 회전 범위

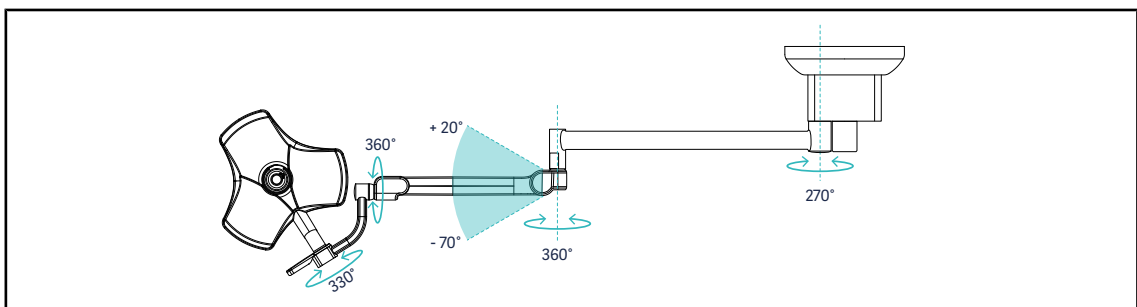


그림 77: SATX 서스펜션에서 단일 VSTII40SF 구성의 회전 범위



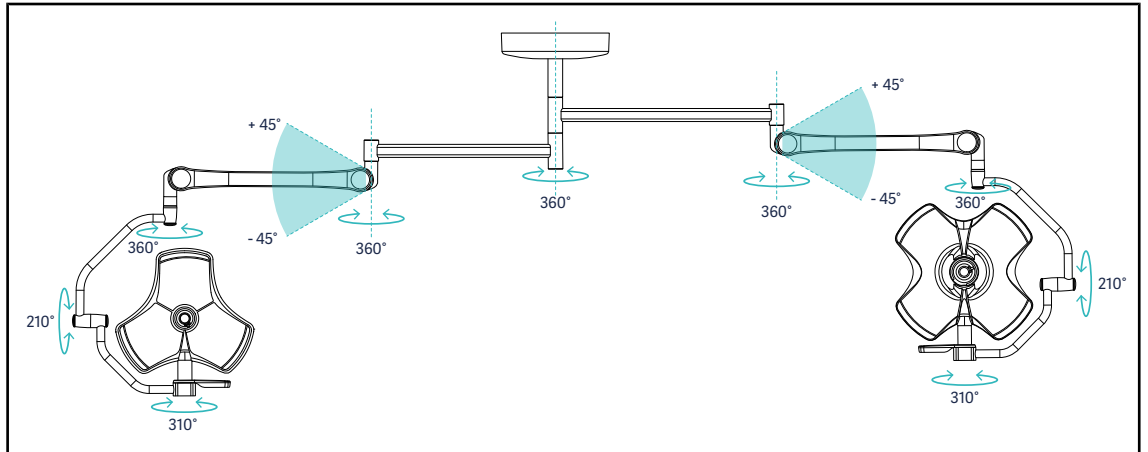


그림 78: SB 서스펜션에서 이중 VCSII64DF 구성의 회전 범위

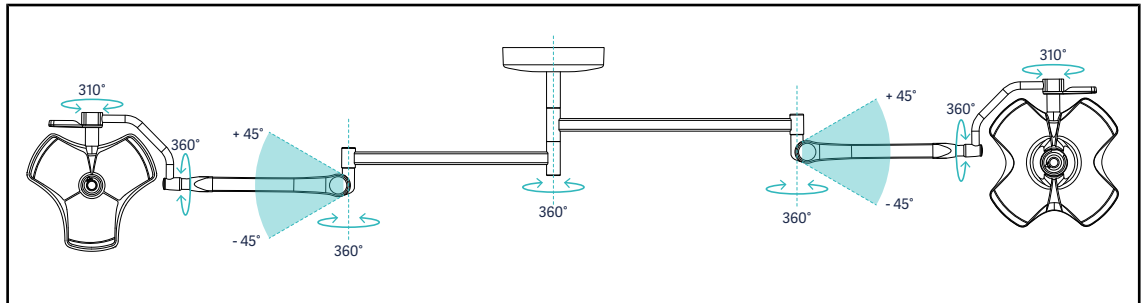


그림 79: SB 서스펜션에서 이중 VCSII64SF 구성의 회전 범위

### 4.3.3 사전 위치 설정의 예

#### 일반외과, 복부외과, 흉부외과

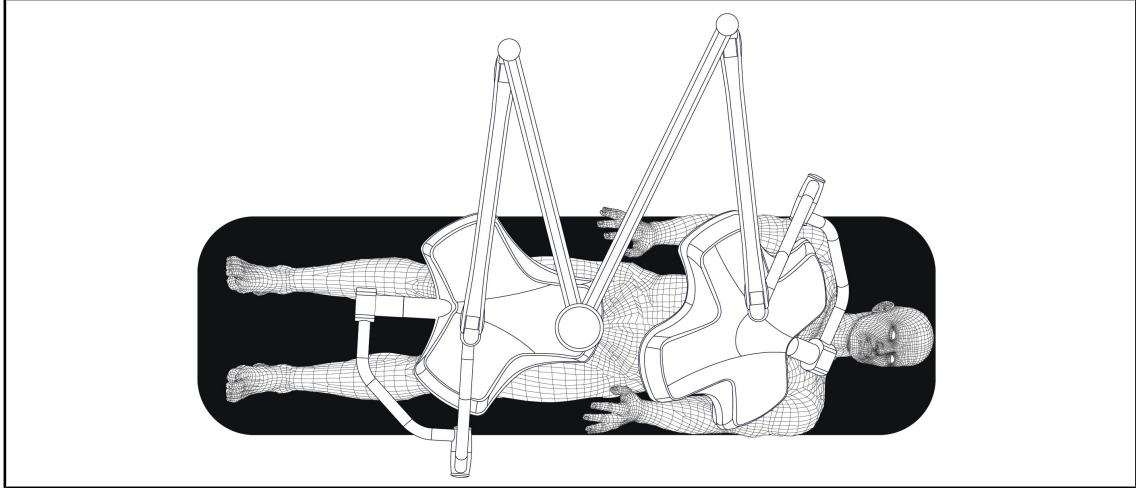


그림 80: 일반외과, 복부외과 또는 흉부외과를 위한 사전 위치 설정

- 서스펜션 암과 스프링 암은 조명을 취급하는 사람과 마주보게 배치하여 M자를 형성해야 합니다.
- 필요한 경우, 순환 직원에게 비멸균 라이트헤드를 주문할 수 있는지 미리 확인합니다.
- 조명은 수술대 위에 있어야 합니다.
  - 구멍 바로 위의 메인 라이트헤드.
  - 보조 라이트헤드는 다른 관심 영역에 맞출 수 있도록 더 다루기 편해야 합니다.

#### 비뇨기과, 산부인과

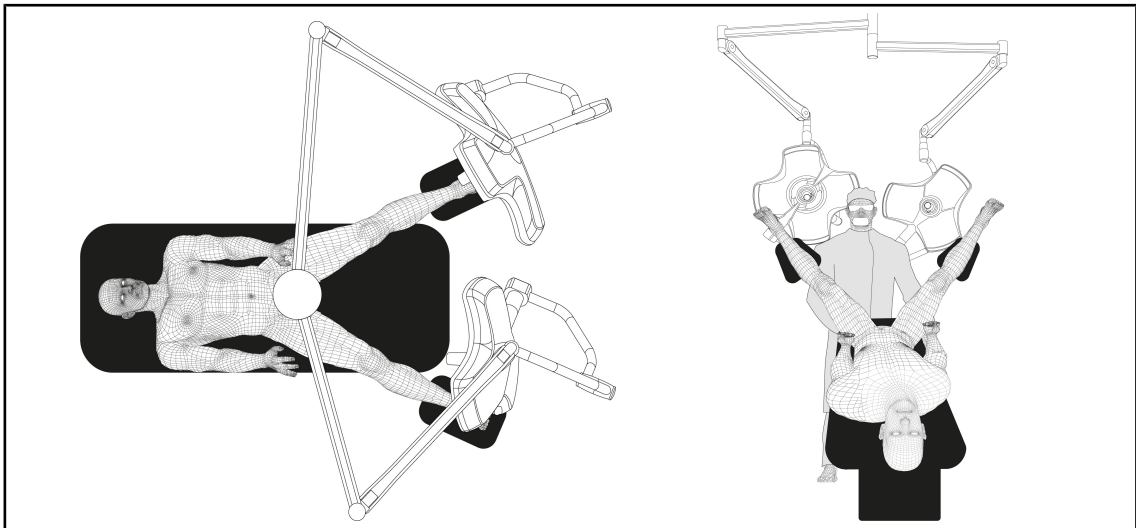


그림 81: 비뇨기과 또는 산부인과를 위한 사전 위치 설정

- 서스펜션 암과 스프링 암은 환자와 의사의 머리 위 공간에 방해가 되지 않도록 수술대 밖에 있어야 합니다.
- 의사의 어깨 양쪽에 두 개의 조명이 있어야 합니다.

이비인후과, 신경과, 구강외과, 안과

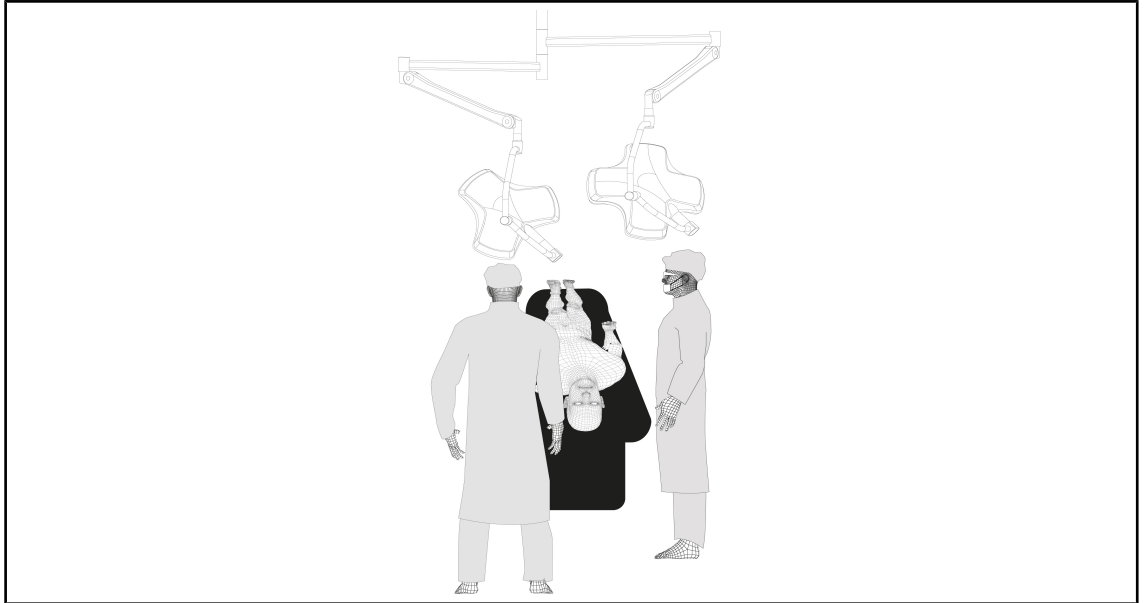


그림 82: 이비인후과, 신경과, 구강외과 또는 안과를 위한 사전 위치 설정

- 조명은 수술대 위에 있어야 합니다.
  - 구멍 바로 위의 메인 라이트헤드.
  - 보조 라이트헤드는 다른 관심 영역에 맞출 수 있도록 더 다루기 편해야 합니다.

성형외과

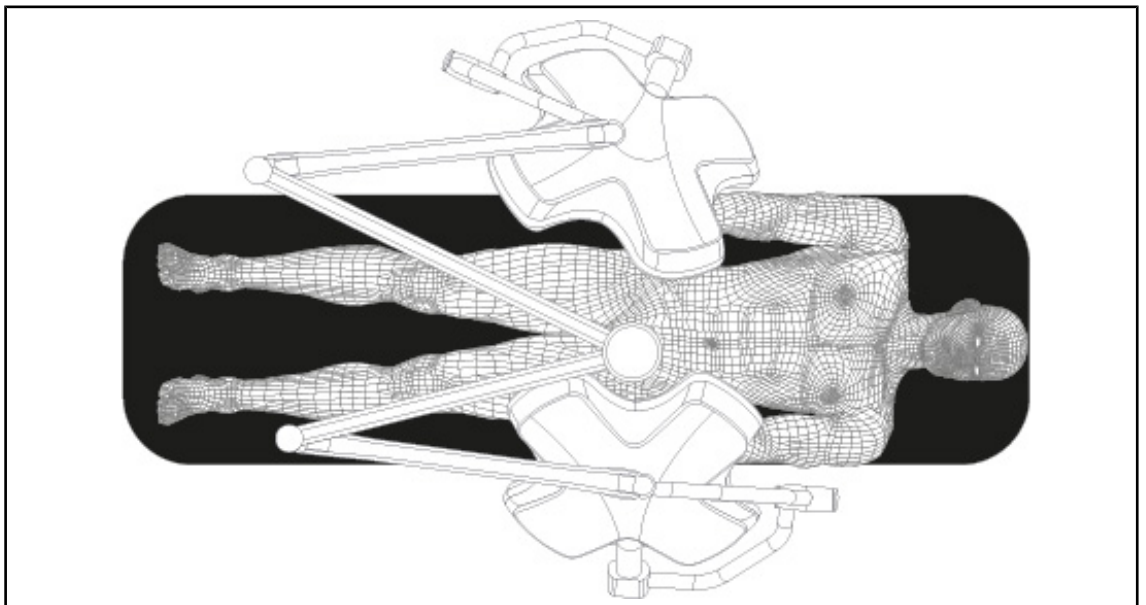


그림 83: 성형 수술을 위한 사전 위치 설정

성형 수술을 위해서는 동일한 조명을 대칭적으로 사용할 수 있도록 동일한 크기의 라이트헤드 두 개를 사용하는 것이 좋습니다.

## 4.4 Quick Lock 장치(카메라, LMD 또는 핸들 브래킷) 설치/제거



### 경고!

#### 부상 위험

핸들 브래킷이나 카메라가 없으면 충전부에 액세스할 수 있습니다.

자격을 갖춘 기사가 Quick Lock 부속품을 설치/제거하기 전에 먼저 장치의 전원을 차단합니다.



### 지침

유선 카메라는 하단 익스텐션 암의 라이트헤드에만 배치됩니다. 상단 익스텐션 암에 설치된 경우 비디오를 연결할 수 없습니다.

### 4.4.1 장치의 위치 사전 설정

#### 4.4.1.1 Quick Lock 카메라에서

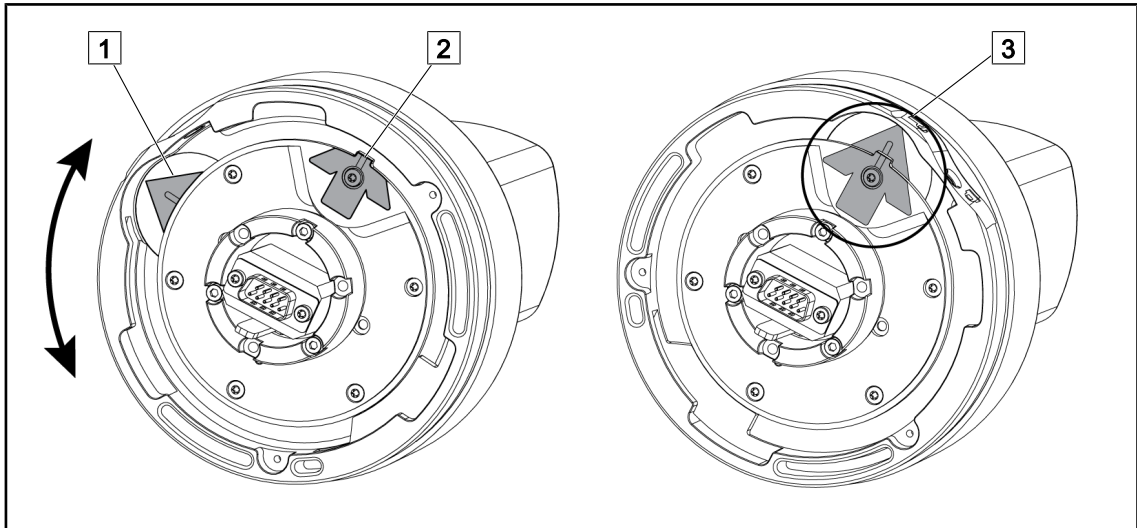


그림 84: Quick Lock 카메라의 사전 위치 설정

1. 받침대[1]를 돌려 끝부분[2]에 연결하고 녹색 화살표[3]를 형성하도록 합니다.

➤ 카메라를 배치할 준비가 되었습니다.

4.4.1.2 라이트헤드에서

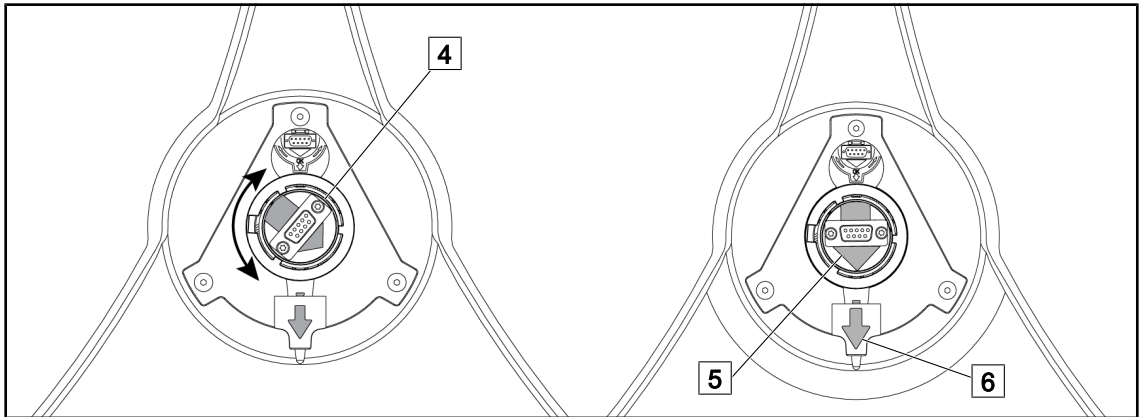


그림 85: 라이트헤드의 사전 위치 설정

1. 라이트헤드의 중앙에서 두 개의 녹색 화살표(5)와 (6)가 정렬되도록 커넥터(4)의 방향을 맞춥니다.
  - 라이트헤드가 카메라를 받을 준비가 되었습니다.

4.4.2 라이트헤드에 장치 장착

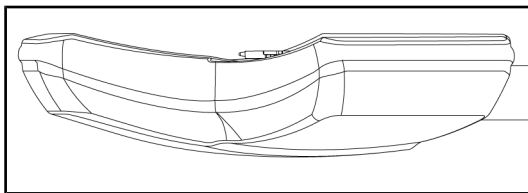


그림 86: 라이트헤드의 위치

1. 라이트헤드의 밑면이 천장을 향하도록 합니다.
  - 라이트헤드에 카메라를 설치하는 것이 간단해집니다.

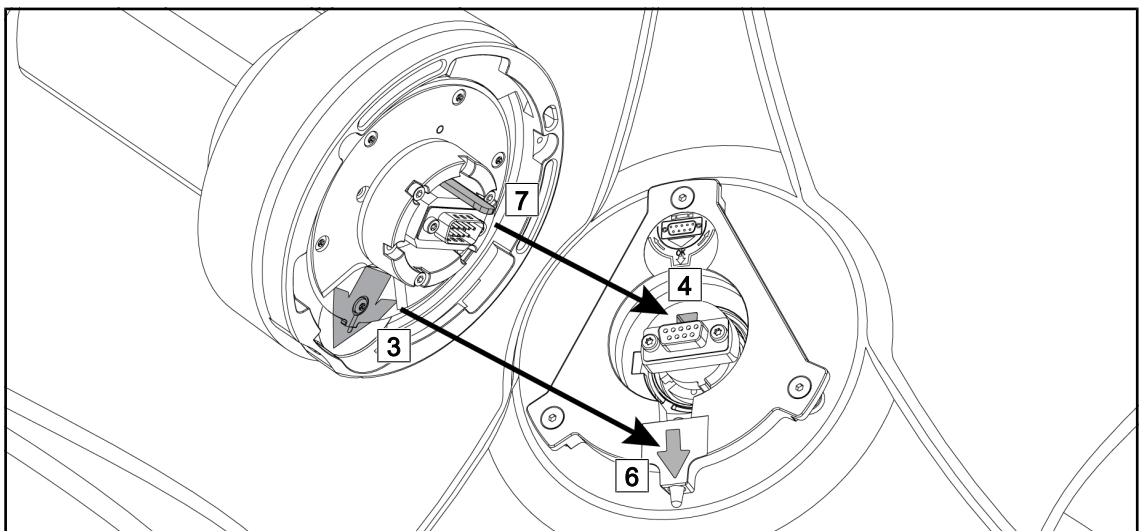


그림 87: Quick Lock 장착 방법

1. 러그(7)가 있는 카메라를 홈(4) 앞에 놓습니다.
2. 두 개의 화살표(3)과 (6)를 서로 마주보게 배치합니다.

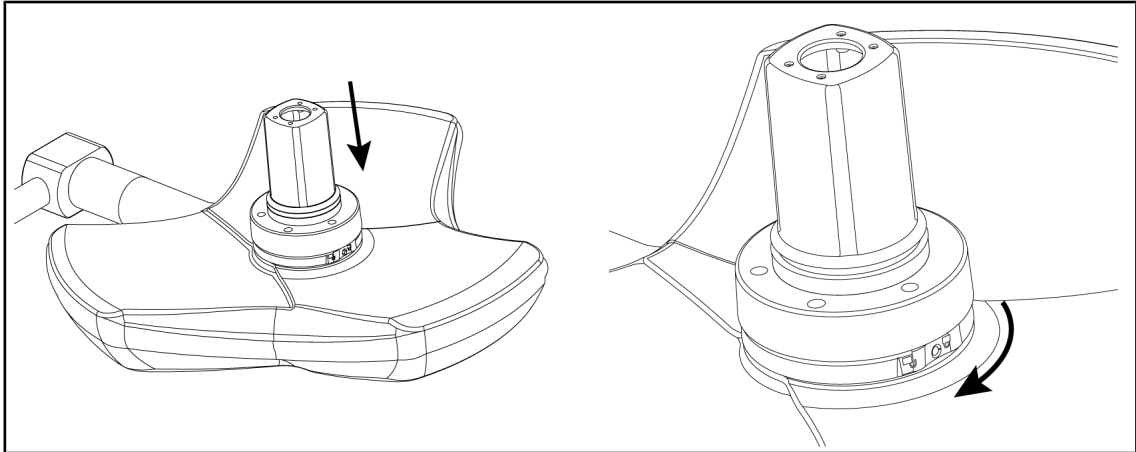


그림 88: 라이트헤드에 카메라 배치

1. 카메라 받침대가 하면의 스토퍼에 일정하게 도달할 때까지 라이트헤드에 카메라를 삽입합니다.
2. 카메라의 받침대를 양손으로 잡고 '딸깍' 소리가 날 때까지 시계 방향으로 돌립니다.

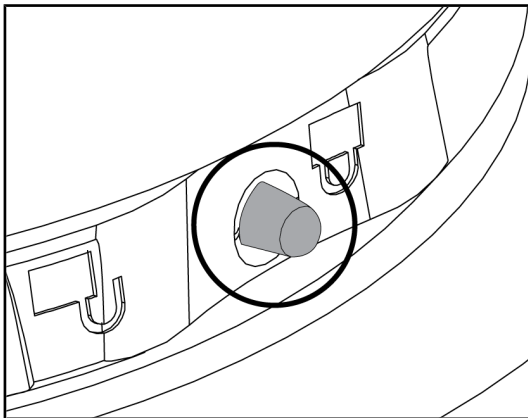


그림 89: 라이트헤드에 카메라 잠금

1. 카메라가 제대로 설치되었고 잠금 버튼이 홈에서 나와 있는지 확인합니다.
  2. 핸들로 라이트헤드를 이동하며 장치가 제대로 설치되었는지 확인합니다.
  3. 카메라 전체가 330°로 잘 회전하는지 확인합니다.
- 장치가 설치되었습니다.

#### 4.4.3 장치 분해

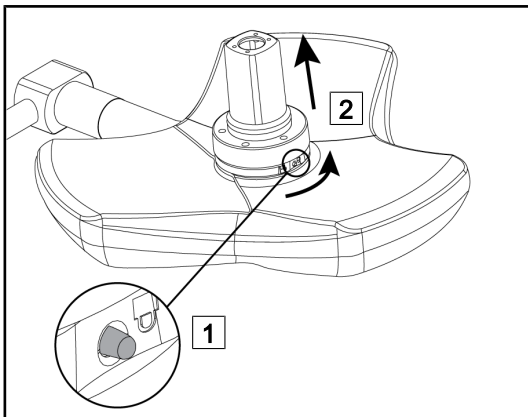


그림 90: 라이트헤드 제거

1. 잠금 버튼에 압력을 가합니다.
  2. 버튼을 누른 채 [1] 양손으로 장치의 하단을 잡고 시계 반대 방향으로 돌립니다.
  3. Quick Lock 카메라를 위로 잡아당겨 제거합니다 [2].
- 장치가 제거되었습니다.

#### 4.4.4 Quick Lock 핸들 브래킷

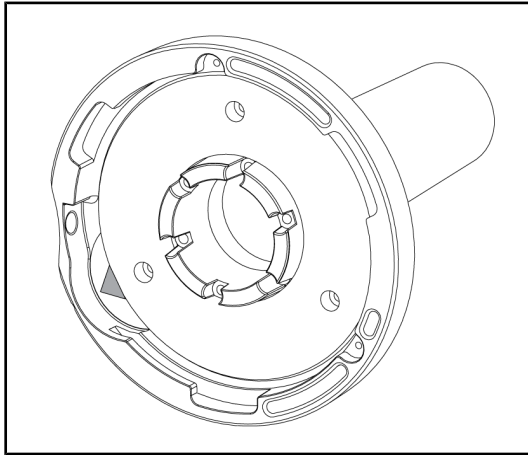


그림 91: Quick Lock 핸들 브래킷

1. 위치 설정 단계는 카메라와 동일합니다.
2. 녹색 화살표가 일렬로 정렬되어야 하고, 커넥터는 정확하게 제 위치에 있어야 합니다.

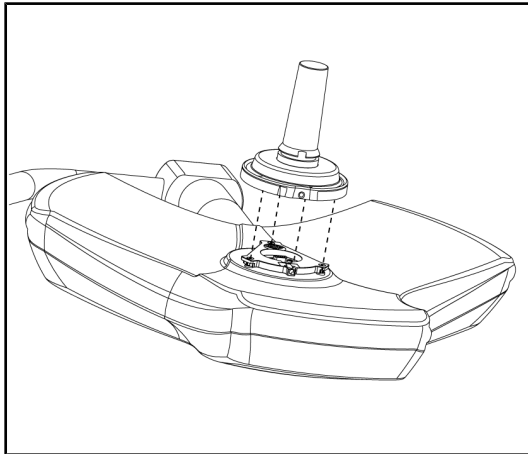


그림 92: 핸들 소개

1. 녹색 화살표를 일렬로 정렬시켜 핸들을 삽입합니다(핸들에 러그가 없음).
2. 카메라와 마찬가지로 핸들의 하단을 시계 방향으로 돌리며 걸쇠가 제대로 맞물렸는지 확인합니다.
  - 핸들 브래킷이 설치되었습니다.

## 4.5 카메라 사용



### 지침

OHDII VP01 QL FHD 카메라가 라이트헤드에 설치되면 카메라를 사용하기 위해 어떠한 단계도 필요하지 않습니다(Quick Lock 장치(카메라, LMD 또는 핸들 브래킷) 설치/제거 [▶ 페이지 72] 참조). 이 카메라는 미리 결선된 비디오 구성과 VP01 수신기의 사전 설치가 필요합니다.



### 지침

무선 시스템이 장착된 OHDII AIR03 QL FHD 카메라의 경우, 처음 사용 시 페어링 단계가 필요하고 이후 사용에는 중간 단계가 필요합니다. Getinge는 GEFEN® 무선 전송 키가 사전 설치된 카메라 버전을 제공합니다. 무선 시스템과 함께 제공된 설명서나 무선 비디오 시스템 [▶ 페이지 76]을 참조하십시오.

### 4.5.1 무선 비디오 시스템



#### 주의!

기기의 오작동 위험

장치 근처에 다른 무선 장치가 있으면 전송된 이미지의 품질에 영향을 줄 수 있습니다.

사용자는 설명서를 참조하여 무선 시스템의 사용 조건을 파악해야 합니다.



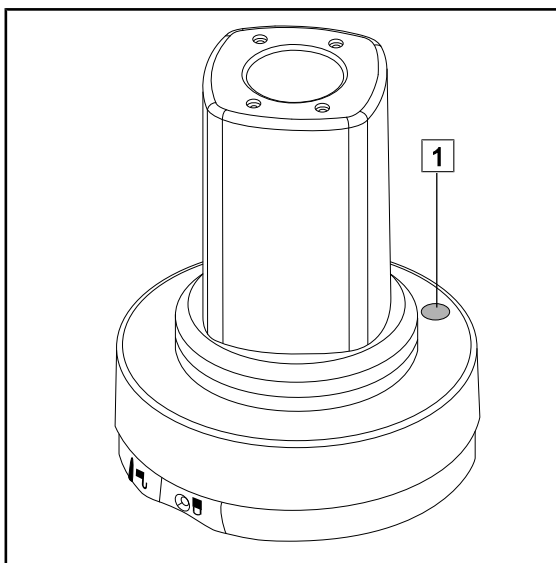
#### 주의!

기기의 오작동 위험

제조업체가 공급 또는 지정한 것이 아닌 무선 시스템을 사용하는 경우 장치의 작동과 성능에 영향을 미칠 수 있습니다.

Getinge가 지정한 무선 시스템만 사용하십시오.

#### 4.5.1.1 카메라 페어링



카메라를 무선 시스템과 페어링하려면 무선 장치와 함께 제공된 제조사의 설명서를 참조하십시오. 페어링 작업 중에 카메라 송신기[1] 버튼을 눌러 신호 검색 단계에서 카메라 감지를 시작합니다.

그림 93: 무선 카메라



#### 4.5.1.2 페어링된 시스템 작동

카메라가 켜지면 수신기가 수신기와 페어링된 카메라에 자동으로 연결되고, 연결 중에 표시되는 메시지는 채널과 해상도를 알려줍니다.

### 4.5.2 카메라 제어

#### 4.5.2.1 라이트헤드 또는 벽걸이형(확대/축소만 가능) 키패드에서

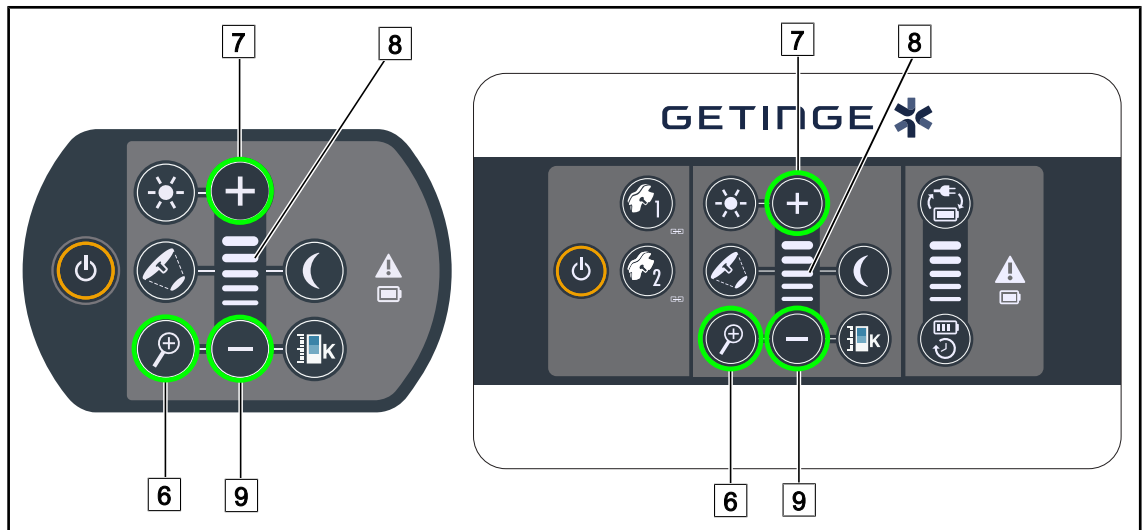


그림 94: 카메라 키패드 제어

#### 카메라 줌 조정

1. 카메라 줌 [6]을 누릅니다.
2. 플러스 [7]와 마이너스 [9]를 눌러 줌 레벨을 변경합니다.
  - 카메라의 줌 레벨은 선택한 기능의 수준 표시기 [8]에 따라 달라집니다.

### 4.5.2.2 터치 스크린에서



#### 지침

터치 스크린에서는 조명과 관계없이 카메라를 켜거나 끌 수 있습니다.

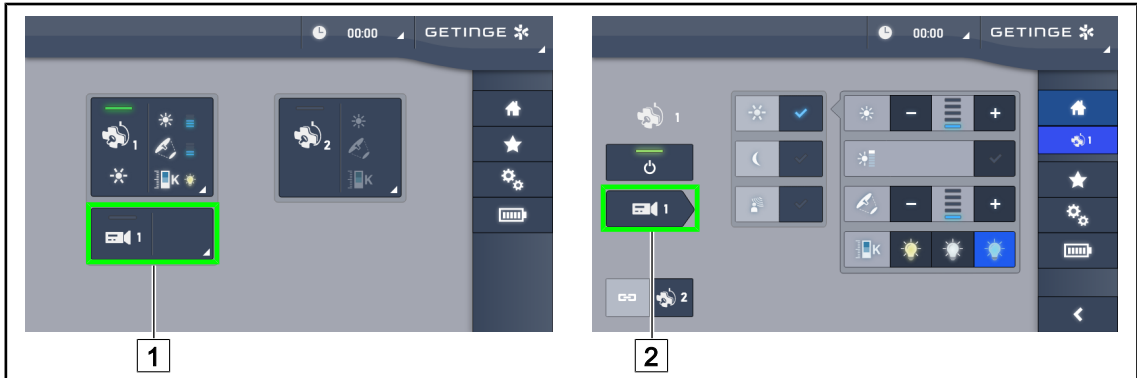


그림 95: 카메라 켜기

#### 홈 페이지에서 카메라 켜기

1. 카메라 활성화 구역 [1]을 누릅니다.
  - 버튼에 녹색 불이 들어오고 이미지가 화면에 나타납니다.
2. 카메라 활성화 구역 [1]을 다시 눌러 카메라 페이지로 이동합니다.

#### 라이트헤드 페이지에 카메라 켜기

1. 라이트헤드 페이지에서 카메라 단축키 [2]를 누릅니다.
  - 그러면 카메라 페이지가 표시되고 카메라가 켜집니다.



그림 96: 카메라 페이지

#### 카메라 끄기

1. 카메라를 끄려면 카메라 페이지에서 카메라 ON/OFF [3]를 누릅니다.
  - 버튼과 카메라가 꺼집니다.

#### 카메라 일시 중지

1. 카메라를 일시 중지시키려면 카메라 일시 중지 [4]를 누릅니다.
  - 버튼에 파란색 불이 들어오고 전송된 이미지가 고정됩니다.
2. 비디오를 다시 시작하려면 카메라 일시 중지 [4]를 다시 누릅니다.



그림 97: 줌 조정

### 확대/축소

1. 줌 [5]을 눌러 줌 조정 메뉴로 이동합니다.
2. 줌 증가 [6] 또는 줌 감소 [7]를 눌러 화면 이미지의 크기를 실시간으로 조정합니다.



그림 98: 화이트 밸런스

### 자동으로 화이트 밸런스 조정

1. 화이트 밸런스 [8]를 누릅니다.
2. 화이트 밸런스가 자동으로 이루어지게 하려면 자동 밸런스 [9]를, 화이트 밸런스가 3200K에서 이루어지게 하려면 인공 조명 [10]을, 화이트 밸런스가 5800K에서 이루어지게 하려면 일광 조명 [11]을 누릅니다.
  - 선택한 버튼에 파란색 불이 들어오고 화이트 밸런스가 적용됩니다.

### 수동으로 화이트 밸런스 조정

1. 화이트 밸런스 [8]를 누릅니다.
2. 카메라 아래에 균일한 흰색 표면을 놓습니다.
3. 수동 밸런스 [12]를 눌러 카메라 아래에 놓인 표지에 따라 화이트 밸런스가 이루어지도록 합니다.
  - 선택한 버튼에 파란색 불이 들어오고 화이트 밸런스가 적용됩니다.

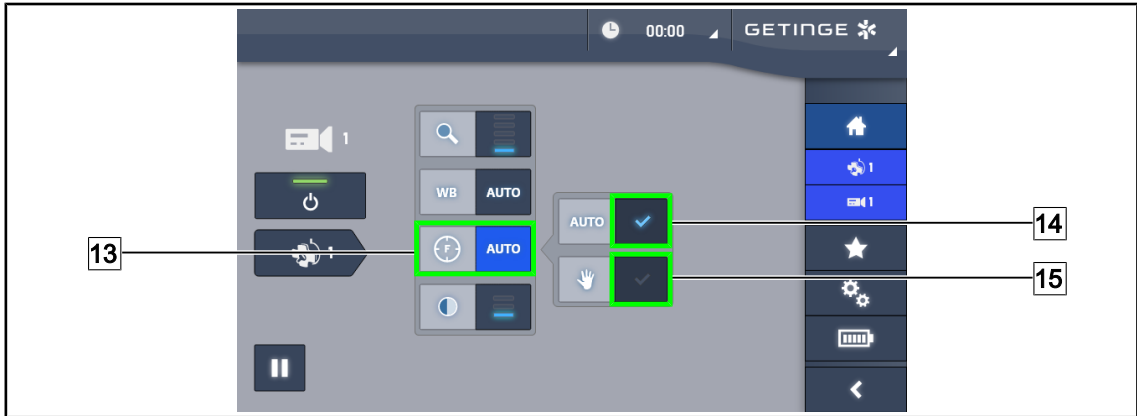


그림 99: 초점 조정

### 자동 초점 조정

1. 초점 조정 메뉴로 이동하려면 초점 [13]을 누릅니다.
2. 자동 초점 [14]을 누릅니다.
  - 버튼에 파란색 불이 들어오고 초점이 자동으로 맞춰집니다.

### 수동 초점 조정

1. 초점 조정 메뉴로 이동하려면 초점 [13]을 누릅니다.
2. 자동 초점 [14]을 누릅니다.
  - 버튼에 파란색 불이 들어오고 초점이 자동으로 맞춰집니다.
3. 카메라를 원하는 거리에 둡니다.
4. 수동 초점 [15]을 누릅니다.
  - 버튼에 파란색 불이 들어오고 카메라의 초점이 고정됩니다.

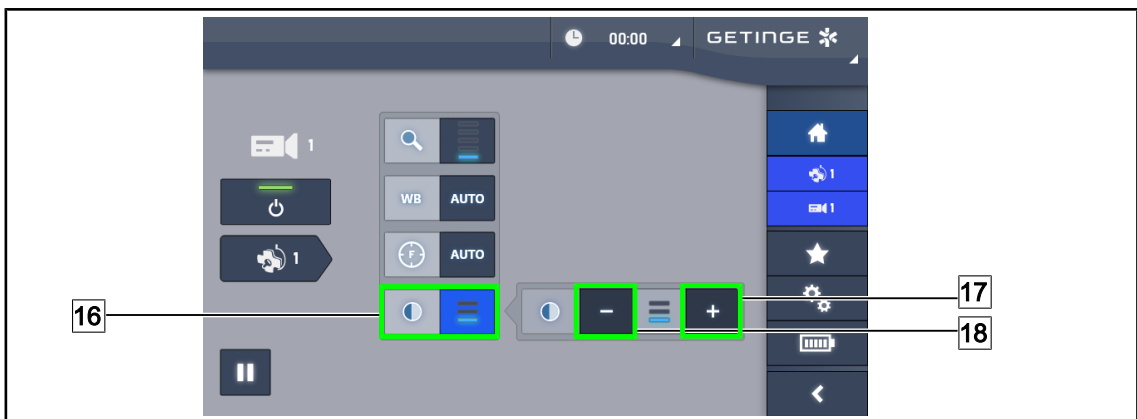


그림 100: 대비 조정

### 대비 조정

1. 대비 조정 메뉴로 이동하려면 대비 [16]를 누릅니다.
2. 대비 증가 [17] 또는 대비 감소 [18]를 눌러 3개의 대비 수준 중 하나를 선택합니다.

### 4.5.3 카메라의 방향 조정

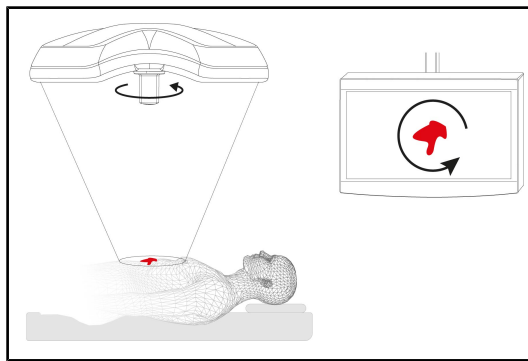


그림 101: 카메라의 방향 조정

관찰자의 위치에 따라 화면에서 이미지의 방향 최적화

1. 카메라에 핸들을 삽입합니다. 라이트헤드의 카메라용 멸균 재사용 핸들 설치 및 제거
2. 핸들을 사용하여 카메라를 돌립니다.
  - 화면의 이미지가 회전합니다.

## 4.6 화면 홀더 위치 지정

### 4.6.1 화면 브래킷 조작 및 위치 지정



**경고!**

**감염 위험**

멸균 재사용 핸들은 기기에서 멸균할 수 있는 유일한 요소입니다. 화면, 화면 브래킷 및 액세서리는 멸균되지 않았으며 멸균 팀이 이를 만지면 환자에게 감염될 위험이 있습니다.

수술 중에는 어떤 경우에도 멸균 팀이 화면, 화면 브래킷 및 액세서리를 조작해서는 안 되며, 멸균 담당자가 아닌 사람이 핸들을 조작해서는 안 됩니다.



**경고!**

**감염/조직 반응 위험**

기기와 다른 장비의 충돌로 인해 시술야에 입자가 떨어질 수 있습니다.

환자가 도착하기 전에 장치의 위치를 미리 설정합니다. 장치가 충돌하지 않도록 조심스럽게 옮깁니다.



**경고!**

**부상 위험**

XHD1 화면 브래킷을 잘못 조작하면 손에 부상을 입을 수 있습니다.

제품의 안전 지침을 준수하십시오.

### 멀균팀의 화면 홀더 조작

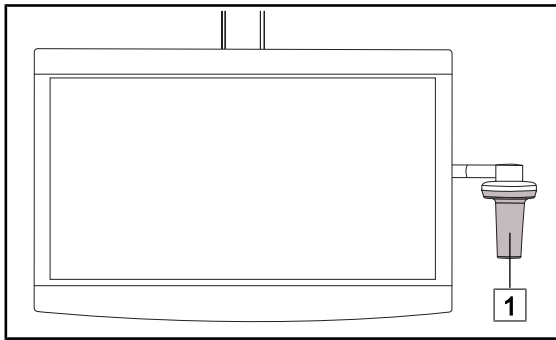


그림 102: 멀균팀의 조작

1. 멀균 재사용 핸들[1] 또는 DEVON/DEROYAL형 멀균 핸들로 장치를 잡아서 옮깁니다.

### 비멀균팀의 화면 홀더 조작

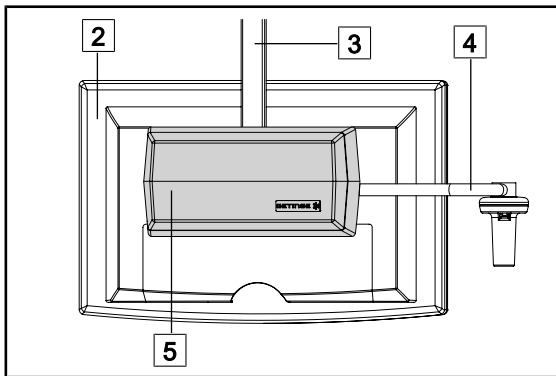


그림 103: 비멀균팀의 조작

1. 평면 화면[2], 화면 홀더 프레임[3], 핸들 바[4] 또는 리어 박스[5]로 장치를 잡아서 옮깁니다.

화면 홀더 위치 지정

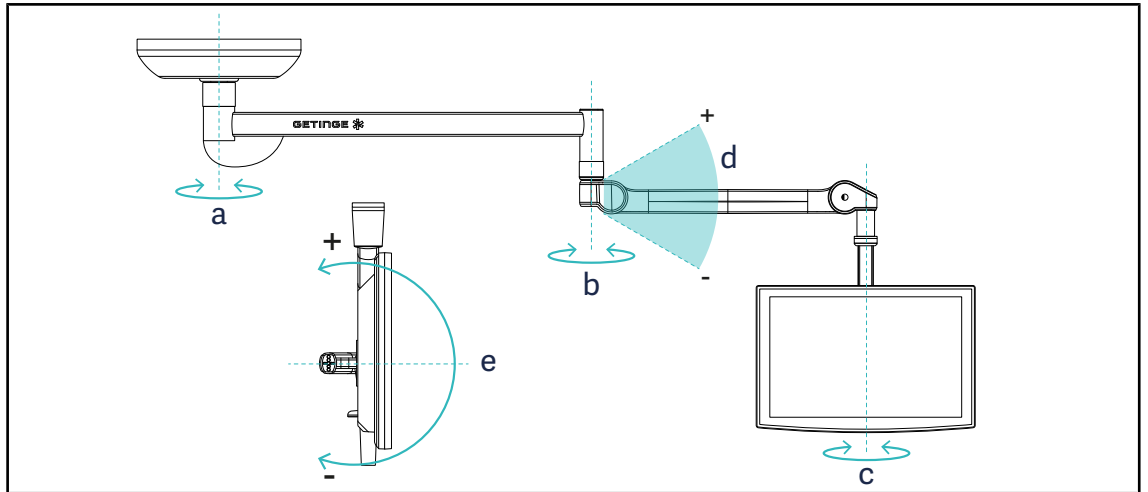


그림 104: SAX 서스펜션의 회전 범위

화면 홀더	a	b	c	d	e
FHS0 / MHS0	330°	330°	315°	+45°/-70°	-
XHS0	330°	330°	315°	+45°/-70°	-45°/+90°
XHD1	330°	330°	330°	+45°/-70°	-60°/+10°
XO	360°	360°	360°	+45°/-50°	-

도표 15: SAX 서스펜션의 회전 각도값

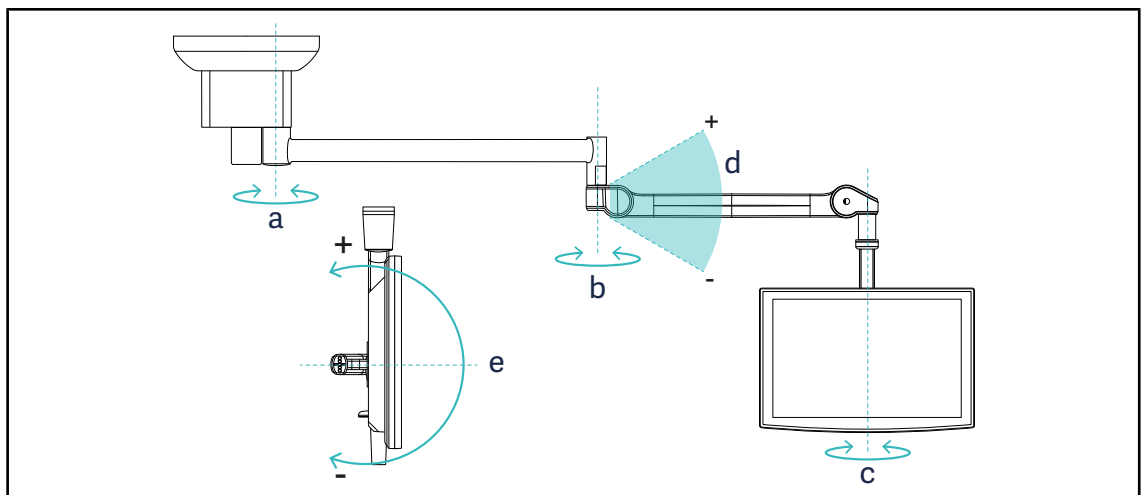


그림 105: SATX 서스펜션의 회전 범위

화면 홀더	a	b	c	d	e
FHS0 / MHS0	270°	330°	315°	+45°/-70°	-
XHS0	270°	330°	315°	+45°/-70°	-45°/+90°
XHD1	270°	330°	330°	+45°/-70°	-60°/+10°

도표 16: SATX 서스펜션의 회전 각도값

#### 4.6.2 화면 브래킷 사전 위치 설정의 예

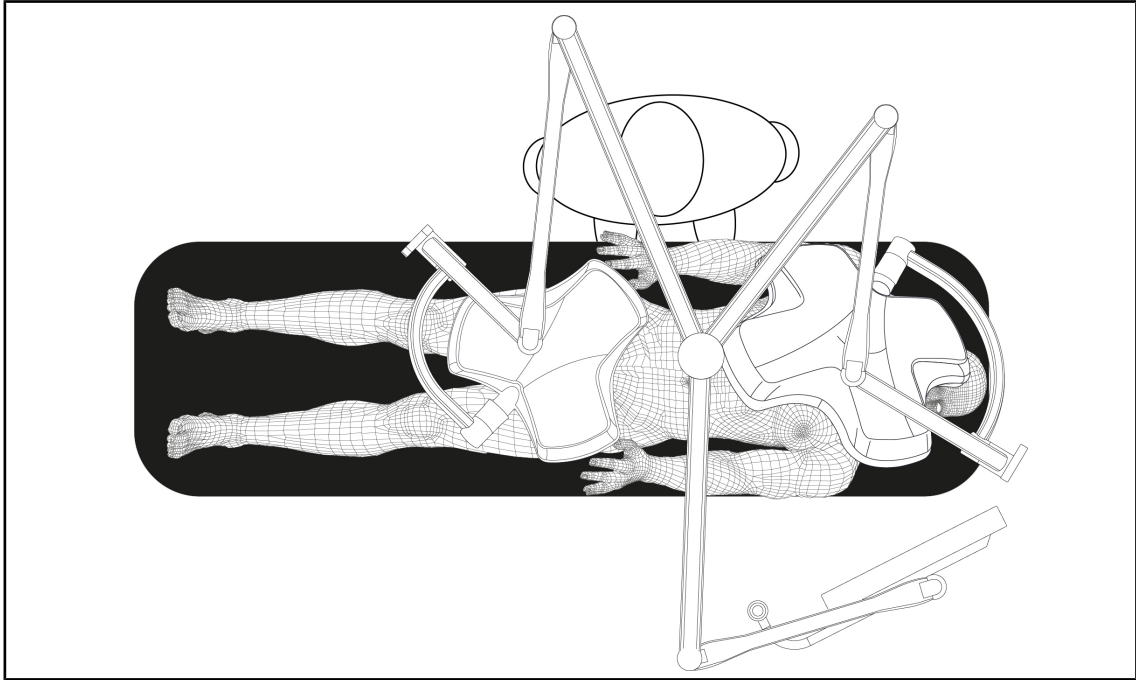


그림 106: 화면 브래킷이 포함된 삼중 구성에서 사전 위치 설정의 예

- 화면의 위치는 관련 수술과 의사에 따라 달라집니다.
- 화면은 의사가 모든 정보를 볼 수 있도록 배치해야 합니다.
- 화면은 멸균 담당자와의 접촉을 피할 수 있도록 충분한 거리를 두어야 합니다.

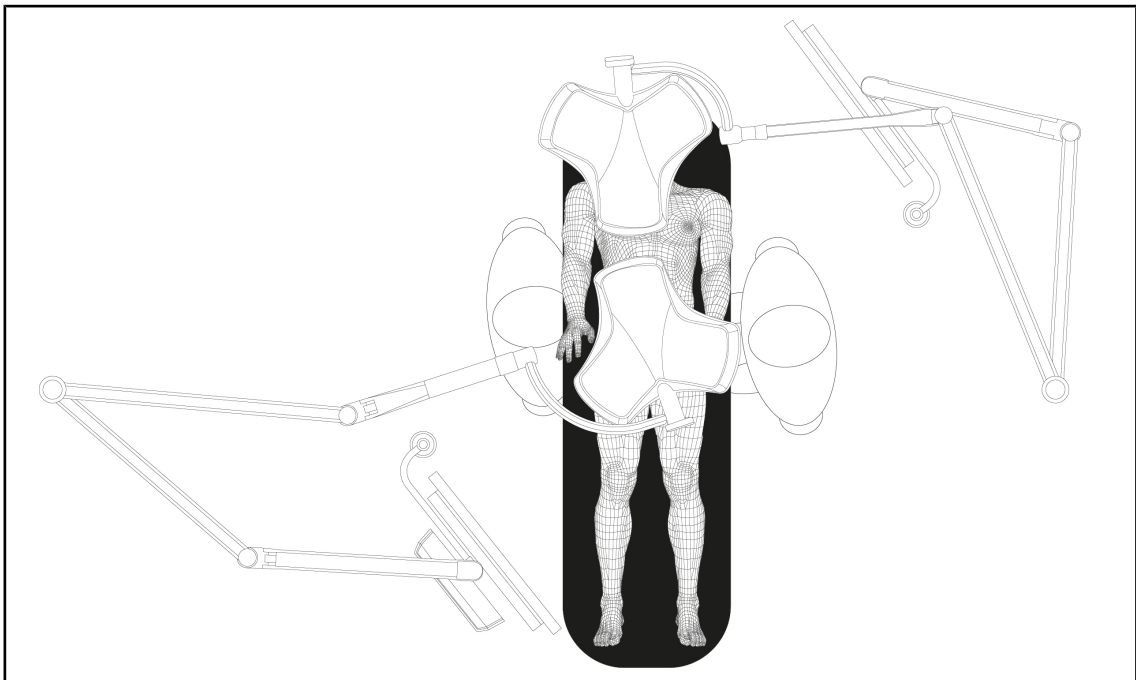


그림 107: 두 개의 화면 브래킷이 포함된 두 개의 이중 구성에서 사전 위치 설정의 예

- 화면의 위치는 관련 수술과 의사에 따라 달라집니다.
- 화면은 의사가 모든 정보를 볼 수 있도록 배치해야 합니다.
- 화면은 멸균 담당자와의 접촉을 피할 수 있도록 충분한 거리를 두어야 합니다.



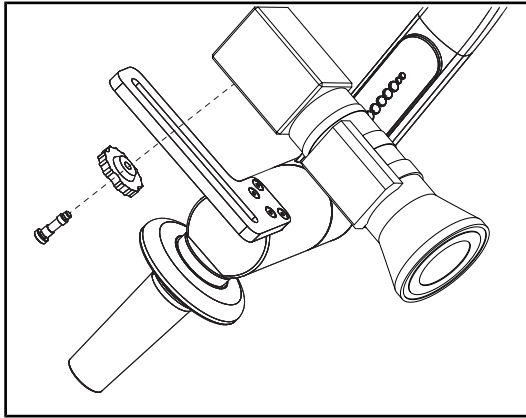
## 4.7 카메라 홀더 위치 지정

### 4.7.1 SC 카메라 홀더에 카메라 고정



#### 지침

IEC 60601-1 표준을 준수하고 탈착식 몰딩 커넥터와 1/4" 스레드가 있는 의료용 비디오 카메라만 이 홀더에 장착할 수 있습니다. 카메라와 케이블을 선택하고 케이블을 홀더에 설치하는 것은 고객의 책임입니다.



1. 고정 플레이트의 구멍에 나사를 끼웁니다.
2. 카메라를 고정 플레이트에 놓고 완전히 조입니다.
3. 카메라 하우징을 고정 플레이트의 올바른 위치에 놓습니다.
4. 잠금 너트를 시계 방향으로 돌려 카메라를 잠급니다.
5. 서스펜션에 미리 설치한 케이블을 카메라 모듈에 연결합니다

그림 108: SC 홀더에 카메라 고정

### 4.7.2 카메라 홀더 조작



#### 경고!

##### 감염/조직 반응 위험

기기와 다른 장비의 충돌로 인해 시술야에 입자가 떨어질 수 있습니다.

환자가 도착하기 전에 장치의 위치를 미리 설정합니다. 장치가 충돌하지 않도록 조심스럽게 옮깁니다.



#### 경고!

##### 감염 위험

멸균 재사용 핸들은 장치에서 멸균할 수 있는 유일한 요소입니다. 멸균팀이 다른 표면을 접촉할 경우 감염의 위험이 있습니다. 멸균 담당자가 아닌 다른 사람이 멸균 재사용 핸들을 만지면 감염의 위험이 있습니다.

수술 중에는 멸균팀이 멸균 재사용 핸들을 통해 장치를 조작해야 합니다. HLX 핸들의 경우 잠금 버튼이 멸균되어 있지 않습니다. 멸균 담당자가 아닌 사람은 멸균 재사용 핸들을 만지면 안 됩니다.

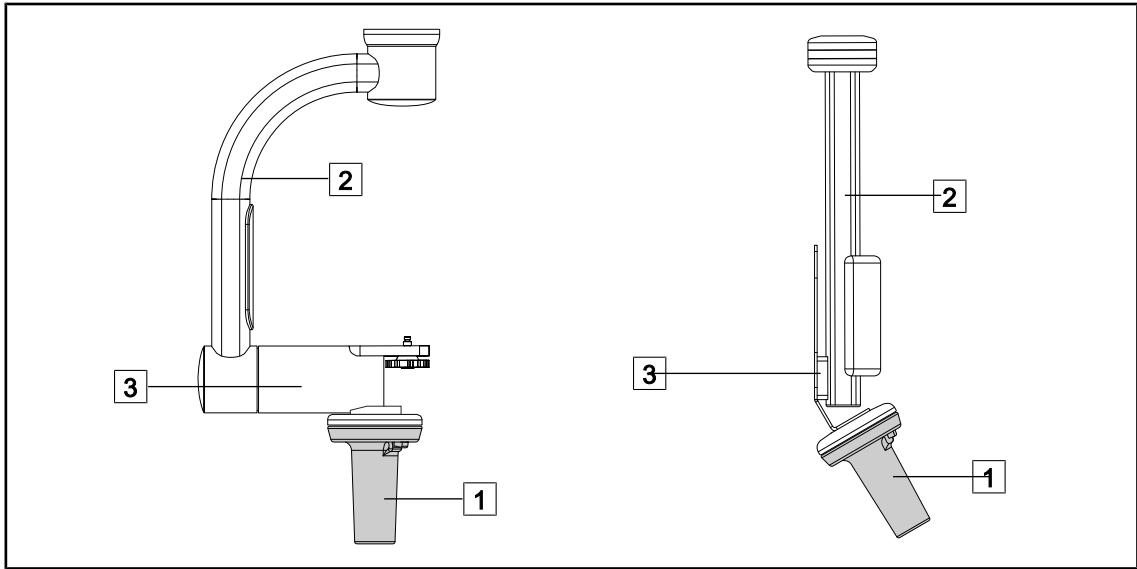


그림 109: 카메라 홀더 조작

카메라를 옮길 때 여러 가지 방법으로 카메라 홀더를 조작할 수 있습니다.

- 멸균 담당자의 경우: 전용 멸균 재사용 핸들 **1**을 사용합니다.
- 멸균 담당자가 아닌 경우: 고정된 수직 기둥 **2** 또는 홀더 **3**를 사용합니다.

회전 각도

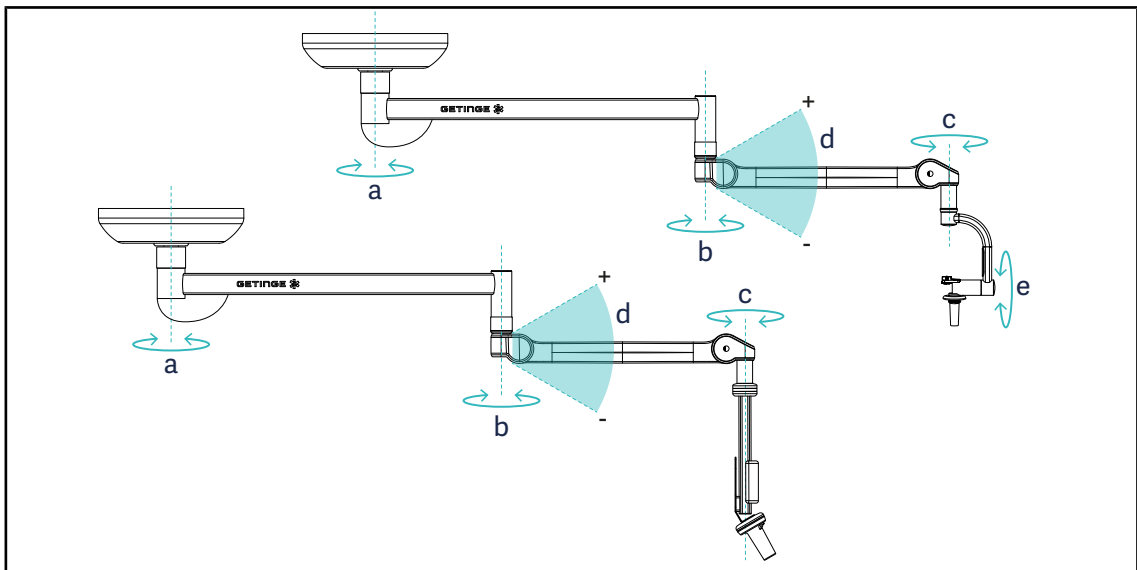


그림 110: 카메라 홀더의 회전각도

	a	b	c	d	e
SC05	SAX : 360°	360°	360°	+45° / -70°	120°
FH 카메라 홀더	SATX : 270°				-

## 4.8 설정 및 기능



그림 111: 터치 스크린 설정 페이지

### 화면 밝기 조정으로 이동

1. 메뉴 표시줄에서 **설정** [1]을 누릅니다.
  - 설정 페이지가 나타납니다(위 참조)
2. **화면 밝기** [2]를 누릅니다.
  - 밝기 조정 페이지가 나타납니다.

### 날짜/시간 설정 및 스톱워치/타이머 기능에 액세스

1. 메뉴 표시줄에서 **설정** [1]을 누릅니다.
  - 설정 페이지가 나타납니다(위 참조)
2. **날짜/시간** [3]을 누릅니다.
  - 날짜/시간 및 스톱워치/타이머 기능 설정 페이지가 나타납니다.

### Tilt 핸들 설정에 액세스

1. 메뉴 표시줄에서 **설정** [1]을 누릅니다.
  - 설정 페이지가 나타납니다(위 참조)
2. **Tilt 핸들** [4]을 누릅니다.
  - Tilt 핸들 설정 페이지가 나타납니다.

### 구성 정보로 이동

1. 메뉴 표시줄에서 **설정** [1]을 누릅니다.
  - 설정 페이지가 나타납니다(위 참조)
2. **정보** [5]를 누릅니다.
  - 구성 정보 페이지가 나타납니다.

### 4.8.1 화면 밝기

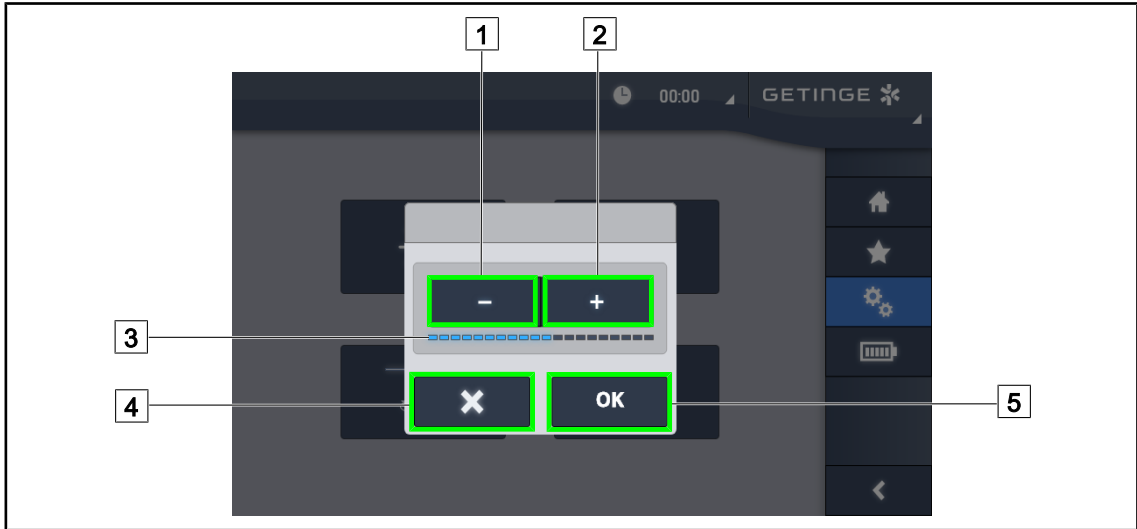


그림 112: 화면 밝기 조정

1. 플러스 [2]를 눌러 터치 스크린의 밝기를 증가시키거나 마이너스 [1]를 눌러 화면의 밝기를 감소시킵니다.
  - 밝기 수준 표시등 [3]에 따라 화면의 밝기가 달라집니다.
2. 확인 [5]을 눌러 밝기 변경 사항을 확인하거나 취소 [4]를 눌러 현재 변경 사항을 취소합니다.
  - 설정된 밝기가 저장되고 적용됩니다.

### 4.8.2 날짜, 시간 및 스톱워치/타이머 기능

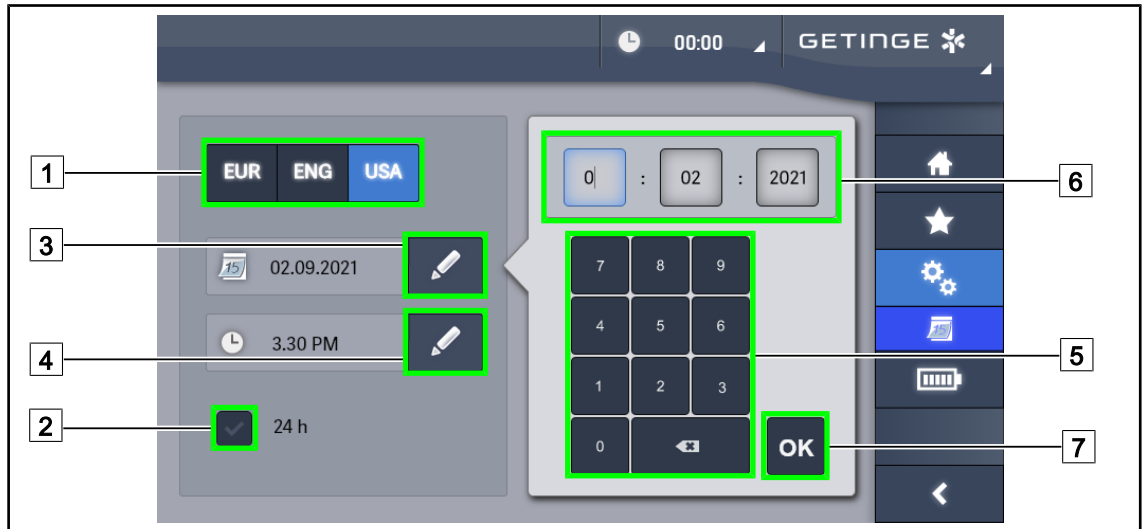


그림 113: 날짜 및 시간 조정

#### 날짜 및 시간 형식 지정

- 원하는 날짜 표시 형식을 선택하려면 **날짜 형식** [1]을 누릅니다. 날짜의 형식을 유럽식, 영국식 또는 미국식으로 구성할 수 있습니다.
  - 선택한 형식의 바탕색이 파란색으로 바뀝니다.
- 원하는 시간 표시 형식을 선택하려면 **시간 형식** [2]을 누릅니다.
  - 버튼이 활성화되면 24시간 형식이 선택되고, 활성화되지 않으면 12시간 형식이 선택됩니다.

#### 날짜 변경

- 날짜 편집** [3]을 누릅니다.
  - 입력 창이 열립니다.
- 변경하고자 하는 필드(일, 월 또는 연도)를 누릅니다[6].
  - 선택한 필드가 파란색으로 둘러 싸여 있습니다.
- 키패드[5]를 사용하여 원하는 값을 입력하고 **확인** [7]을 눌러 변경 사항을 확인합니다.
  - 입력 창이 사라지고 변경 사항이 적용됩니다.

#### 시간 변경

- 시간 편집** [4]을 누릅니다.
  - 입력 창이 열립니다.
- 변경하고자 하는 필드(시 또는 분)를 누릅니다[6].
  - 선택한 필드가 파란색으로 둘러 싸여 있습니다.
- 키패드[5]를 사용하여 원하는 값을 입력하고 **확인** [7]을 눌러 변경 사항을 확인합니다.
  - 입력 창이 사라지고 변경 사항이 적용됩니다.

### 4.8.3 크로노미터/타이머 기능(터치 스크린에서만 사용 가능)

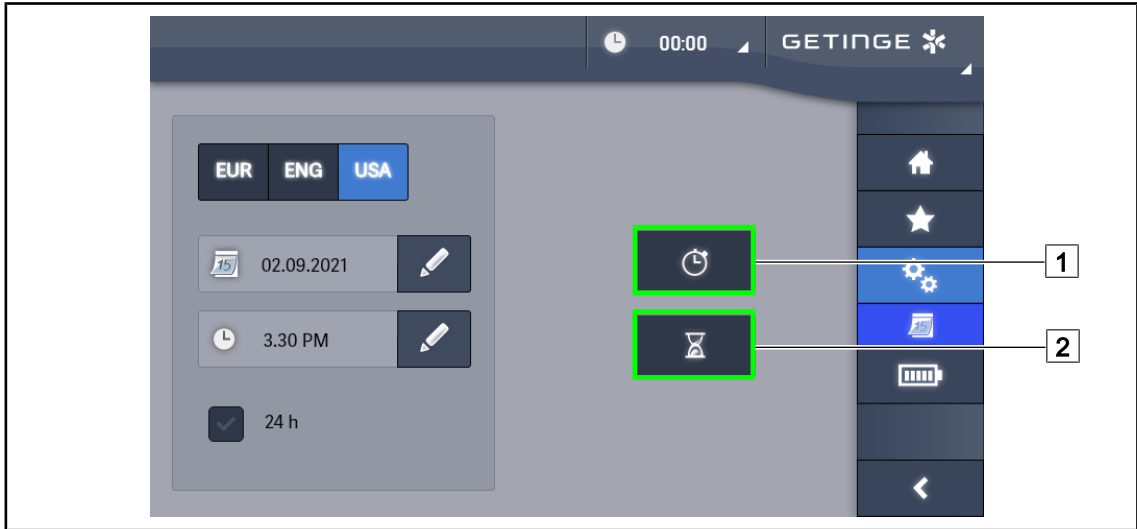


그림 114: 기능 페이지

#### 크로노미터로 이동

1. 메뉴 표시줄에서 **설정1**을 누릅니다.
  - 크로노미터 페이지가 나타납니다.

#### 타이머로 이동

1. 메뉴 표시줄에서 **설정 [2]**을 누릅니다.
  - 타이머 페이지가 나타납니다.

### 4.8.3.1 크로노미터



그림 115: 크로노미터 페이지

#### 크로노미터 작동/재설정

1. 크로노미터를 작동시키려면 **활성화/일시 중지** [2]를 누릅니다.
  - 크로노미터가 작동합니다.
2. 카운터를 다시 설정하려면 **재설정** [1]을 누릅니다.
  - 크로노미터가 다시 설정되었습니다.

#### 크로노미터 일시 중지/다시 시작

1. 크로노미터가 작동되면 **일시 중지/활성화** [2]를 눌러 크로노미터를 일시적으로 중지시킵니다.
  - 카운터가 깜박이기 시작합니다.
2. 크로노미터를 다시 실행하려면 **활성화/일시 중지** [2]를 누릅니다.
  - 카운터가 깜박임을 멈추고 다시 작동됩니다.

## 4.8.3.2 타이머

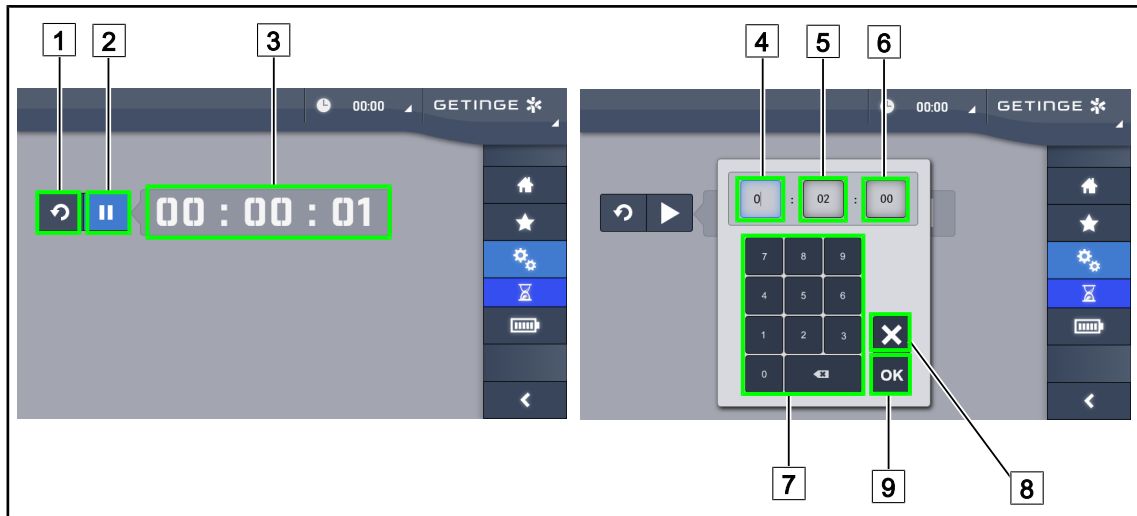


그림 116: 타이머 페이지

### 타이머 작동/재설정

1. 타이머를 작동시키려면 **활성화/일시 중지** [2]를 누릅니다.
  - 타이머가 작동합니다.
2. 카운터를 다시 설정하려면 **재설정** [1]을 누릅니다.
  - 타이머가 이전에 설정된 값으로 돌아갑니다.

### 타이머 일시 중지/다시 시작

1. 타이머가 작동되면 **일시 중지/활성화** [2]를 눌러 타이머를 일시적으로 중지시킵니다.
  - 카운터가 깜박이기 시작합니다.
2. 타이머를 다시 실행하려면 **활성화/일시 중지** [2]를 누릅니다.
  - 카운터가 깜박임을 멈추고 다시 작동됩니다.



### 지침

설정된 시간이 초과되면 타이머 카운터가 주황색으로 깜박입니다.

### 타이머 설정

1. **타이머 카운터** [3]를 누릅니다.
  - 타이머 설정 창이 열립니다(위 참조).
2. 설정할 필드(**시** [4], **분** [5] 또는 **초** [6])를 선택합니다.
  - 선택한 필드가 파란색으로 바뀝니다.
3. 키패드 [7]를 사용하여 원하는 값을 입력합니다.
4. 필드를 채운 후 **확인** [9]을 눌러 입력한 값을 저장합니다. 변경 사항을 취소하려면 **취소** [8]를 누릅니다.
  - 타이머 설정 창이 사라지고 타이머가 입력된 값으로 작동할 준비가 됩니다.



#### 4.8.4 TILT 핸들

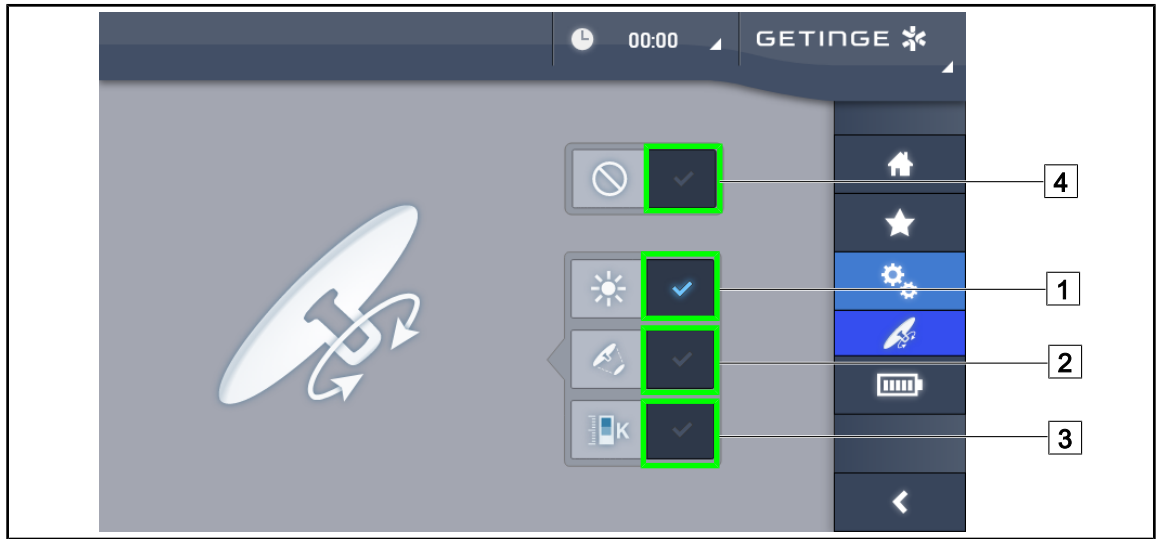


그림 117: Tilt 핸들 설정

##### Tilt 핸들 설정

1. Tilt 핸들이 라이트헤드의 광도를 조정하도록 하려면 **조도** [1]를 누릅니다.
2. Tilt 핸들이 라이트헤드의 광초점 직경을 조정하도록 하려면 **초점 직경** [2]을 누릅니다.
3. Tilt 핸들이 라이트헤드의 조명 온도를 조정하도록 하려면 **색온도** [3]를 누릅니다.
4. **Inactif** [4]를 누르면 Tilt 핸들이 비활성화되고 조명 매개 변수가 조정되지 않습니다.

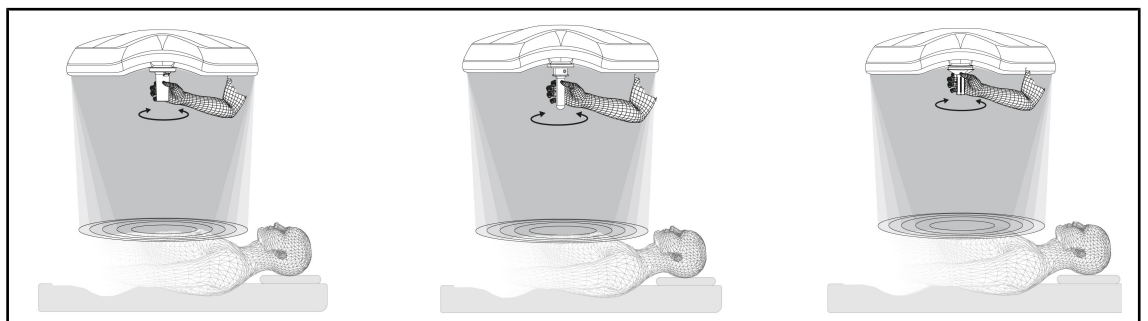


그림 118: TILT 핸들 세트

##### TILT 핸들로 조명 조정

1. 핸들을 돌려 선택한 설정에 따라 광도, 초점 직경 또는 색온도를 조정합니다.



##### 지침

TILT 핸들에는 스토퍼가 없습니다.

4.8.5 정보

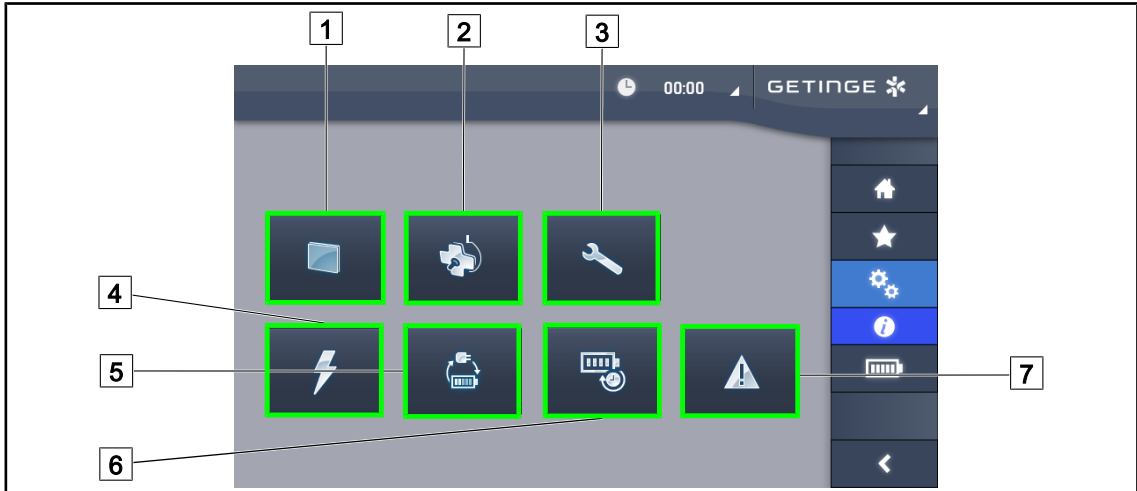


그림 119: 정보 페이지

- 1 터치 스크린

2 라이트헤드

3 유지보수

4 전원
- 5 비상전원 공급장치로 전환

6 배터리 수명

7 결함

번호	가능한 조치
1	소프트웨어 버전과 업데이트 날짜, 터치 스크린 참조번호, 일련번호 및 설치 날짜로 이동하려면 <b>터치 스크린</b> 을 누릅니다.
2	설치된 라이트헤드에 대한 다음과 같은 정보로 이동하려면 <b>라이트헤드</b> 를 누릅니다: 제품 번호, 일련번호, 사용 가능한 옵션 및 사용 시간.
3	유지보수를 수행한 날짜와 Getinge 연락처 정보로 이동하려면 <b>유지보수</b> 를 누릅니다.
4	정전 기록으로 이동하려면 <b>전원 공급</b> 을 누릅니다.
5	비상전원 공급장치 전환 시험 기록으로 이동하려면 <b>비상전원 공급장치 전환</b> 을 누릅니다.
6	배터리 자율성 시험 기록으로 이동하려면 <b>배터리 자율성</b> 을 누릅니다.
7	결함 기록으로 이동하려면 <b>결함</b> 을 누릅니다.

도표 17: 전체 정보 메뉴

## 4.9 비상 배터리



### 지침

배터리는 조명장치가 꺼져 있을 때만 충전됩니다.

### 4.9.1 표시등

표시등	명칭	의미
	주황색 배터리 표시등	비상 배터리로 전환
	적색 표시등 점멸	전원 차단 임박(Getinge 비상전원 공급장치에만 해당)

도표 18: 라이트헤드 키패드의 비상전원 공급장치 작동 표시등

표시등	명칭	의미
	빨간색 LED 1줄	외부 비상전원 공급장치의 수준이 매우 낮음 (Getinge 비상전원 공급장치에만 해당)
	빨간색 LED 2줄 켜짐	외부 비상전원 공급장치의 수준이 낮음(Getinge 비상전원 공급장치에만 해당)
	주황색 LED 3줄 켜짐	외부 비상전원 공급장치의 수준이 비교적 낮음 (Getinge 비상전원 공급장치에만 해당)
	녹색 LED 4줄 켜짐	외부 비상전원 공급장치의 수준이 양호함(Getinge 비상전원 공급장치에만 해당)
	녹색 LED 5줄 켜짐	외부 비상전원 공급장치(Getinge 비상전원 공급장치 사용) 또는 비상전원 공급장치(고객 비상전원 공급장치 사용)를 사용하는 장치의 수준이 매우 양호함
	녹색 LED가 서서히 켜집니다	추적 모드: 배터리 충전 중(Getinge 비상전원 공급장치에만 해당)

도표 19: 벽면 키패드의 비상전원 공급장치 작동 표시등

표시등	명칭	의미
	전체 주황색 배터리	비상 배터리로 전환
	일부 주황색 배터리	남아 있는 자율성(Getinge 비상전원 공급장치에만 해당)
	적색 표시등 점멸	전원 차단 임박(Getinge 비상전원 공급장치에만 해당)

도표 20: 터치 스크린의 비상전원 공급장치 작동 표시등

### 4.9.2 배터리 시험 실시



**경고!**

**부상 위험**

배터리 자율성 시험을 하면 배터리가 완전히 방전됩니다.

배터리 자율성 시험 후 곧바로 작동시키지 마십시오. 배터리가 충전될 시간을 줍니다.

#### 4.9.2.1 벽면 키패드에서(VCSII에만 해당)

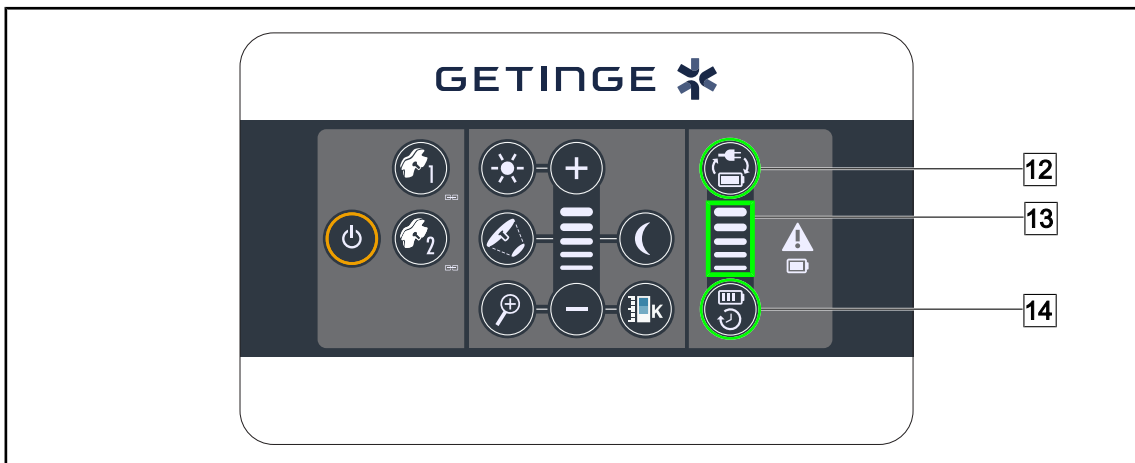


그림 120: 벽면 키패드로 배터리 시험

#### 비상전원 공급장치 전환 시험 시작

1. 조명 끄기
2. 전환 시험 [12]을 누릅니다.
  - 시험에 성공하면 배터리 잔량 표시등 [13]이 녹색으로 깜박입니다. 시험에 실패하면 배터리 잔량 표시등 [13]이 빨간색으로 깜박입니다.
3. 시험에 실패하면 Getinge 기술서비스에 문의하십시오.
4. 버튼이 꺼질 때까지 전환 시험 [12]을 다시 누릅니다.
  - 조명이 레벨 3으로 켜져 있고 사용할 준비가 되었습니다.

#### 배터리 자율성 시험 시작(Getinge 비상전원 공급장치에만 해당)

1. 조명 끄기
2. 키에 백라이트가 켜질 때까지 자율성 시험 [14]을 누릅니다.
  - 시험에 성공하면 배터리 잔량 표시등 [13]이 녹색으로 깜박입니다. 시험에 실패하면 배터리 잔량 표시등 [13]이 빨간색으로 깜박입니다.
3. 시험에 실패하면 Getinge 기술서비스에 문의하십시오.
  - 시험이 끝나면 조명이 꺼집니다.
4. 버튼이 꺼질 때까지 자율성 시험 [14]을 다시 누릅니다.



**지침**

언제든지 자율성 시험 [14]을 눌러 자율성 시험을 중단할 수 있습니다.

### 4.9.2.2 터치 스크린에서



그림 121: 배터리 시험

#### 비상전원 공급장치 전환 시험 시작

1. 조명 끄기
2. 메뉴 표시줄에서 **설정** [1]을 누릅니다.
  - 배터리 시험 페이지가 나타납니다.
3. 시험을 시작하려면 **배터리 시험** [2]을 누릅니다.
  - 시험에 성공하면 마지막 비상전원 공급장치 [6] 전환 시험 날짜가 업데이트되고 녹색 체크 표시 [10]가 나타납니다. 하지만 시험에 실패하면 빨간색 십자 기호 [4]와 유지보수 정보 [5] 버튼이 나타납니다.
4. 시험에 실패하면 Getinge 기술서비스로 문의하기 전에 **유지보수 정보** [4]를 눌러 유지보수 정보 페이지로 이동합니다.

#### 배터리 자율성 시험 시작(Getinge 비상전원 공급장치에만 해당)

1. 조명 끄기
2. 메뉴 표시줄에서 **설정** [1]을 누릅니다.
  - 배터리 시험 페이지가 나타납니다.
3. 시험을 시작하려면 **자율성 시험** [3]을 누릅니다.
  - 시험에 성공하면 마지막 배터리 자율성 시험 날짜 [7]과 배터리 자율성 기간 [8]이 업데이트되고 녹색 체크 표시 [10]이 나타납니다. 하지만 시험에 실패하면 빨간색 십자 기호 [4]와 유지보수 정보 [5] 버튼이 나타납니다.
4. 시험에 실패하면 Getinge 기술서비스로 문의하기 전에 **유지보수 정보** [4]를 눌러 유지보수 정보 페이지로 이동합니다.



#### 지침

언제든지 빨간색 십자 기호 [5]를 눌러 자율성 시험을 중단할 수 있습니다.

## 5 문제 해결

### 5.1 알람 표시등

#### 5.1.1 라이트헤드 및 벽면 키패드의 표시등



표시등	명칭	의미
	표시등 꺼짐	결함 없음
	주황색 표시등	결함(예: 카드 불량, 통신 결함, 기타 결함)이 있는 경우의 구성; 비상전원 공급장치의 수준이 너무 낮음.

도표 21: 경고 표시등




표시등	명칭	의미
	표시등 꺼짐	전원장치의 구성
	항색 표시등	비상전원 공급장치의 구성
	적색 표시등 점멸 (Getinge 비상전원 공급장치가 장착된 경우에만 해당)	비상전원 공급장치의 구성 배터리가 거의 다 방전되어 몇 분 후 기기가 꺼질 수 있습니다.

도표 22: 배터리 표시등

#### 5.1.2 터치 스크린의 표시등


표시등	명칭	의미
-	표시등 꺼짐	결함 없음
	경고 표시등	결함이 있는 경우의 구성

도표 23: 경고 표시등


표시등	명칭	의미
-	표시등 꺼짐	일일 유지보수
	유지보수 표시등	예정된 연례 유지보수

도표 24: 유지보수 표시등

## 5.2 가능한 이상 및 고장

### 기계적 결합

문제	가능한 원인	시정 조치
멸균 재사용 핸들이 딸깍 소리를 내며 제자리에 들어가지 않음	멸균 설정값(온도, 시간)이 지나치게 높음	잠금장치가 올바르게 작동하는지('딸깍' 소리 들림) 확인하고 핸들을 전체적으로 점검합니다
	수명이 다했거나 핸들이 변형되었음	핸들을 교체합니다
라이트헤드 표류 이탈	서스펜션 튜브가 수직이 아님	튜브의 수직도와 천장 구조를 확인합니다
	불안정한 운반 구조	Getinge 기술서비스로 문의하십시오
	브레이크가 잘못 조정됨	숙련된 기사를 통해 브레이크를 조정합니다
라이트헤드가 너무 유연하거나 뽀뽀해서 조작할 수 없음	브레이크가 잘못 조정됨	숙련된 기사를 통해 브레이크를 조정합니다
	윤활유 부족	Getinge 기술서비스로 문의하십시오

도표 25: 문제 해결

### 광학

문제	가능한 원인	시정 조치
라이트헤드가 켜지지 않음	정전	같은 전력공급망에서 다른 기기가 작동하는지 확인합니다
	비상전원 공급장치로 전환되지 않음	Getinge 기술서비스로 문의하십시오
	기타 원인	Getinge 기술서비스로 문의하십시오
라이트헤드가 꺼지지 않음	전원 공급장치와 라이트헤드의 연결이 잘못되었습니다.	Getinge 기술서비스로 문의하십시오
켜지지 않은 라이트헤드가 있다	라이트헤드는 각각 독립적으로 제어됩니다	라이트헤드마다 렉산 패널 위의 LED 표시등을 확인합니다
하나 이상의 LED가 작동하지 않는다	LED 카드나 표시등에 결함이 있습니다	Getinge 기술서비스로 문의하십시오
	전자기판과 LED 카드 간 통신이 이뤄지지 않음	Getinge 기술서비스로 문의하십시오
조명이 깜박거린다	설치가 잘못되었습니다	Getinge 기술서비스로 문의하십시오
주변 조명 모드가 작동하지 않는다	버튼에 결함이 있습니다	Getinge 기술서비스로 문의하십시오
	전원 공급장치와 라이트헤드의 연결이 잘못되었습니다.	Getinge 기술서비스로 문의하십시오

도표 26: 문제 해결

# 5

## 문제 해결

### 가능한 이상 및 고장

문제	가능한 원인	시정 조치
AIM 모드가 켜지지 않는다	라이트헤드에 이 기능이 없다	라벨에 'AIM'이 기재되어 있는지 확인합니다
	버튼에 결함이 있습니다	Getinge 기술서비스로 문의하십시오

도표 26: 문제 해결

### 기타

문제	가능한 원인	시정 조치
실수로 라이트헤드 2개를 동시에 작동시켰다	전원 공급장치와 라이트헤드의 연결이 잘못되었습니다	Getinge 기술서비스로 문의하십시오
OHDII AIR03 QL FHD 카메라를 켜 후 이미지가 표시되지 않습니다.	통신 문제	<ol style="list-style-type: none"> <li>터치 스크린에 카메라가 켜져 있는지 확인합니다.</li> <li>수신기 전원 코드를 분리했다가 다시 연결합니다.</li> <li>카메라를 다시 배치합니다</li> <li>Getinge 기술서비스로 문의하십시오</li> </ol>
20초 이상 이미지 손실	다른 시스템과의 간섭	<ol style="list-style-type: none"> <li>약 20초 안에 시스템을 다시 설정해야 합니다.</li> <li>줌 레벨 변경</li> <li>Getinge 기술서비스로 문의하십시오</li> </ol>

도표 27: 해결



## 6 7 - 세척/소독/멸균



### 경고!

#### 감염 위험

세척 및 멸균 절차는 보건시설과 현지 규정에 따라 매우 상이합니다.

사용자는 병원의 위생 전문가에게 문의해야 합니다. 권장 제품을 사용하고 권장 방법을 준수해야 합니다.

### 6.1 장치의 세척 및 살균



### 경고!

#### 장비 손상 위험

기기를 세척할 때 기기 내부로 액체가 침투하면 기기의 작동에 나쁜 영향을 미칠 수 있습니다.

많은 양의 물로 기기를 세척하거나 기기에 용제를 직접 분사하지 마십시오.



### 경고!

#### 감염 위험

일부 클리닝 제품이나 절차는 기기를 감싸고 있는 외피를 손상시킬 수 있으며, 손상된 외피가 수술 도중 시술야에 입자 형태로 떨어질 수 있습니다.

글루타르알데히드, 페놀, 요오드 등이 포함된 용액은 사용을 금합니다. 훈증 방식은 장치를 소독하는 데 적합하지 않으므로 사용을 금합니다.



### 경고!

#### 화상 위험

장치의 일부 부품은 사용 후에 뜨거워집니다.

세척을 하기 전에 먼저 전원이 꺼져 있고 장치가 식었는지 확인합니다.

#### 세척, 소독 및 안전에 대한 일반 지침

기기의 세척 및 소독에 필요한 조치는 표준 사용 조건에서 낮은 수준의 소독으로 충분합니다. 이 기기는 감염 위험이 낮고 치명적이지 않은 장비로 분류됩니다. 하지만 감염 위험에 따라 중간 수준의 소독과 높은 수준의 소독을 고려할 수도 있습니다.

주무 기관은 위생 및 소독 문제에 대한 국가 요구 사항(표준 및 지침)을 따라야 합니다.

#### 6.1.1 기기 세척

1. 멸균 재사용 핸들을 제거합니다.
2. 계면활성제에 적신 헝겊으로 기기를 세척하고 희석도, 적용 시간 및 적용 온도에 관한 제조사의 권장사항을 준수합니다. 세제와 인산염 같은 활성성분이 포함된 약알칼리성 일반 세척제(비누액)를 사용합니다. 연마제는 표면을 손상시킬 수 있으므로 사용하지 마십시오.
3. 물에 살짝 적신 천으로 세제를 제거하고 마른 천으로 물기를 닦아냅니다.

6.1.2 기기 소독

형식에 살균소독액을 함침시켜 제조사의 권장사항을 준수하며 기기에 균일하게 발라줍니다.

6.1.2.1 사용 가능한 소독제

- 소독제는 살균제가 아닙니다. 소독제는 묻어 있는 미생물을 양적으로 그리고 질적으로 감소시켜 줍니다.
- 반드시 다음과 같은 활성성분들이 결합된 표면 소독제만 사용해야 합니다.
  - 제4암모늄(그램음성균 억제, 그람양성균 살균, 피막 바이러스에 다양하게 작용하고 노출 바이러스에 작용하지 않음, 병균의 진행 억제, 포자 박멸 없음)
  - 구아디닌 유도체
  - 알코올

6.1.2.2 허용된 활성성분

종류	활성성분
<b>낮은 수준의 소독</b>	
제4암모늄	<ul style="list-style-type: none"> <li>▪ 디데실디메틸암모늄 클로라이드</li> <li>▪ 알킬디메틸벤질암모늄 클로라이드</li> <li>▪ 디옥틸디메틸암모늄 클로라이드</li> </ul>
비구아니드	<ul style="list-style-type: none"> <li>▪ 염산폴리헥사메틸렌비구아니드</li> </ul>
<b>중간 수준의 소독</b>	
알코올	<ul style="list-style-type: none"> <li>▪ 프로판-2-올</li> </ul>
<b>높은 수준의 소독</b>	
산(酸)	<ul style="list-style-type: none"> <li>▪ 설파민산(5%)</li> <li>▪ 말산(10%)</li> <li>▪ 에틸렌디아민테트라아세트산(2.5%)</li> </ul>

도표 28: 사용할 수 있는 활성성분 목록

시험을 거친 상용 제품의 예

- ANIOS®사 제품\*\*: Surfa'Safe®\*\*
- 기타 제품: 20% 또는 45% 이소프로필 알코올

## 6.2 Maquet Sterigrip 멸균 재사용 핸들의 세척 및 살균

### 6.2.1 세척 준비

핸들을 사용한 후에는 오물이 말라 붙지 않도록 즉시 알데히드가 포함되지 않은 세척소독액에 넣어 담가둡니다.

### 6.2.2 수동 세척 시

1. 핸들을 세제<sup>1</sup> 담가둡니다.
2. 부드러운 솔과 보풀이 일지 않는 천으로 닦습니다.
3. 오물이 남아 있지 않도록 핸들의 청결 상태를 확인합니다. 오물이 남아 있으면 초음파 세척 과정을 이용합니다.
4. 깨끗한 물로 완전히 헹구어 세제를 완전히 제거합니다.
5. 자연 건조시키거나 마른 천으로 핸들을 닦습니다.

### 6.2.3 세척소독기를 이용한 세척 시

핸들은 세척소독기에서 최대 93°C로 소독하고 헹굴 수 있습니다. 권장 주기 사례:

단계	온도	시간
예비 세척	18~35°C	60초
세척	46~50° C	5분
중화	41~43° C	30초
세척 2	24~28° C	30초
헹굼	92~93° C	10분
건조	공기 건조	20분

도표 29: 세척소독기를 이용한 세척 주기의 예

<sup>1</sup> 무효소 세제를 사용하는 것이 좋습니다. 효소 세제는 장치를 손상시킬 수 있습니다. 장치를 장시간 담가 두어서는 안 되며 세척을 마친 후 물로 깨끗이 씻어야 합니다.

## 6.2.4 Maquet Sterigrip 핸들의 살균

**경고!****감염 위험**

권장 멸균 주기를 초과한 멸균 재사용 핸들은 홀더에서 떨어질 수 있습니다.

상기 멸균 매개 변수에 따라 STG PSX 멸균 재사용 핸들은 50회 이상, STG HLX 멸균 재사용 핸들은 350회 이상 사용에 대해 품질을 보장하지 않습니다. 이 권장 주기를 준수하시기 바랍니다.

**지침**

Maquet Sterigrip 멸균 재사용 핸들은 가압 증기 멸균기에서 멸균하도록 설계되었습니다.

1. 핸들에 오물과 균열이 없는지 확인합니다.
  - 핸들에 오물이 묻어 있으면 핸들을 세척 주기로 보냅니다.
  - 핸들에 하나 이상의 균열이 있으면 핸들을 사용할 수 없으므로 현행 프로토콜에 따라 폐기해야 합니다.
2. 아래 설명된 세 가지 방법 중 하나를 사용하여 핸들을 멸균기 트레이에 놓습니다.
  - 멸균 포장재로 씌웁니다(이중 포장 또는 그에 상응하는 포장).
  - 종이 또는 비닐 재질의 멸균 봉지에 씌웁니다.
  - 포장이나 파우치를 사용하지 말고 잠금 버튼을 아래로 향하도록 합니다.
3. 현행 규정에 따라 멸균과정을 감시하기 위한 생물지표 및/또는 화학지표를 넣고 함께 포장합니다.
4. 멸균기 제조업체의 지침에 따라 멸균 주기를 시작합니다.

살균 사이클	온도 (°C)	시간 (분)	건조 (분)
ATNC (Prion) 선진공	134	18	-

도표 30: 증기 멸균 주기의 예

## 7 유지보수

조명장치의 처음 성능과 신뢰도를 보존하기 위해서는 다음과 같은 방식으로 연 1회 유지보수 및 검사를 실시해야 합니다. 보증 기간 중 Getinge 기사 또는 Getinge 공인 대리점을 통해 유지보수 및 점검 작업을 실시해야 합니다. 보증 기간 이후에는 Getinge 기사, Getinge 공인 대리점 또는 Getinge에서 교육을 받은 병원 기사를 통해 유지보수 및 점검 작업을 실시해야 합니다. 필요한 기술 교육을 받기 위해서는 판매업체에 연락하여 주십시오.

예방적 유지보수	매년 실시
----------	-------

일부 부품은 기기의 수명 기간 동안 교체해야 합니다. 자세한 내용은 유지보수 설명서를 참조하십시오. 유지보수 설명서에는 수술조명장치의 신뢰도와 성능을 보존하고 안전한 사용을 보장하기 위해 실시해야 할 모든 전기, 기계 및 광학 점검과 주기적으로 교체해야 할 마모 부품이 언급되어 있습니다.



### 지침

유지보수 설명서는 현지 Getinge 대리점에서 구할 수 있습니다. 현지 Getinge 대리점의 연락처 정보를 찾으려면 다음 페이지를 방문하십시오:  
<https://www.getinge.com/int/contact/find-your-local-office>.

## 8 기술적 특성

### 8.1 VSTII 라이트헤드의 광학 특성



#### 지침

가변 색온도의 라이트헤드에 대해 작은 초점과 4500K에서 표준에 따라 측정.

특성	VSTII 600 및 400 라이트헤드	허용오차
조명	10,000lx~160,000lx	-
명목 조도(레벨 5)	130,000lx	± 10%
부스트 모드 조도(레벨 6)	160,000lx	0/- 10%
직경 d10	20 - 25cm	± 15%
직경 d50/d10	0.55	± 0.05
60%에서의 조도 깊이 L1+L2	50cm	± 10%
색온도 <sup>2</sup>	고정: 3900 K 가변: 3900 K / 4500 K / 5100 K	± 400K
연색지수(Ra)	95	± 5
특수 연색지수(R9)	90	+10 /-20
특수 연색지수(R15)	95	± 5
복사 에너지	3.3 mW/m <sup>2</sup> /lx	± 0.5
스펙트럼 조도(Ee) <sup>3</sup>	< 500W/m <sup>2</sup>	-
자외선(UV) 조도	≤ 0.7W/m <sup>2</sup>	-
FSP 시스템	예	-
주변 조명 모드에서의 조도	< 500lx	-

도표 31: EN 60601-2-41 표준에 따른 VSTII 라이트헤드의 광학 데이터

잔류 조도	VSTII 600	VSTII 400	허용오차
마스크 1개가 있는 경우	55%	40%	± 10
마스크 2개가 있는 경우	50%	45%	± 10
튜브 바닥	100%		± 10
튜브 바닥에 마스크 1개가 있는 경우	55%	40%	± 10
튜브 바닥에 마스크 2개가 있는 경우	50%	45%	± 10

도표 32: EN 60601-2-41 표준에 따른 Volista 라이트헤드의 잔류 조도

<sup>2</sup> VisioNIR 옵션이 활성화된 경우 5300K

<sup>3</sup> 표준 모드에서

특성	VSTII 600	허용오차	그림
명목조도, Ec (AIM 활성화)	130,000lx	± 10%	
오프셋 마스크 1개	86%	± 10	
마스크 2개가 있는 경우의 음영 희석	58%	± 10	

도표 33: VSTII 600의 AIM 모드 특성

특성	VSTII 400	허용오차	그림
명목조도, Ec (AIM 활성화)	130,000lx	± 10%	
오프셋 마스크 1개	77%	± 10	
마스크 2개가 있는 경우의 음영 희석	50%	± 10	

도표 34: VSTII 400의 AIM 모드 특성



**지침**

R9는 650nm이 넘는 스펙트럼의 한쪽 끝에만 영향을 미쳐 눈의 감도가 떨어집니다. 따라서 10 포인트 이상이면 의사의 색 구분에 영향을 미치지 않습니다. R9의 증가는 필연적으로 복사 에너지의 증가를 동반합니다.

**근적외선 형광 영상 관련 영역의 스펙트럼 조도**

	VSTII 표준 모드	VSTII VisioNIR 모드
710-800nm 대역의 스펙트럼 조도	≤ 35 W/m <sup>2</sup>	≤ 1,25 W/m <sup>2</sup>
800-870nm 대역의 스펙트럼 조도	≤ 2,1 W/m <sup>2</sup>	≤ 0,03 W/m <sup>2</sup>

도표 35: 근적외선의 스펙트럼 조도

## 8.2 VCSII 라이트헤드의 광학 특성

특성	VCSII 600 및 400 라이트헤드	허용오차
조명	10,000lx~160,000lx	-
명목 조도(레벨 5)	130,000lx	± 10%
부스트 모드 조도(레벨 6)	160,000lx	0/- 10%
직경 d10	20 - 25cm	± 15%
직경 d50/d10	0.55	± 0.05
60%에서의 조도 깊이 L1+L2 <sup>4</sup>	52cm	± 10%
색온도	고정: 4200 K 가변: 3900 K / 4200 K / 4500 K	± 400K
연색지수(Ra)	95	± 5
특수 연색지수(R9)	90	+10 /-20
특수 연색지수(R15)	95	± 5
복사 에너지	3.3 mW/m <sup>2</sup> /lx	± 0.5
스펙트럼 조도(Ee) <sup>5</sup>	< 500W/m <sup>2</sup>	-
자외선(UV) 조도	≤ 0.7W/m <sup>2</sup>	-
FSP 시스템	예	-
주변 조명 모드에서의 조도	< 500lx	-

도표 36: EN 60601-2-41 표준에 따른 Volista VCSII 라이트헤드의 광학 데이터

잔류 조도	VCSII 600	VCSII 400	허용오차
마스크 1개가 있는 경우 <sup>4</sup>	60%	55%	± 10
마스크 2개가 있는 경우 <sup>4</sup>	50%	45%	± 10
튜브 바닥에서 <sup>4</sup>	100%		± 10
튜브 바닥에 마스크 1개가 있는 경우 <sup>4</sup>	60%	55%	± 10
튜브 바닥에 마스크 2개가 있는 경우 <sup>4</sup>	50%	45%	± 10

도표 37: EN 60601-2-41 표준에 따른 Volista 라이트헤드의 잔류 조도

<sup>4</sup> 작은 초점의 4200K에서 측정

<sup>5</sup> 표준 모드에서



## 8.3 전기적 특성

### 8.3.1 VSTII의 전기적 특성

전기적 특성	VSTII 400	VSTII 600
WPS 입력 전압	100-240 Vac, 50/60 Hz	
WPSXXX24 입력 전압	24 Vac, 50/60 Hz 또는 24 Vdc	
전력	단일 구성: 200 VA 이중 구성: 400 VA	
라이트헤드의 소모 전력	65W	90W
라이트헤드 입력	20~28Vdc	
LED의 평균 수명	TM-21:2012 표준에 따라 60,000시간 TM-21:2016 표준에 따라 55 000시간	
배터리 충전 시간	14시간(3H 팩) / 7시간(1H 팩)	

도표 38: WPS 전원 공급장치의 전기적 특성표

#### 다른 장치와의 전기적 호환성

호환되는 전기 장치	호환성
외부 조종 장치	RS232 (RS232 옵션이 있는 WPS에만 해당)
외부 정보 관리	무전원 접점

도표 39: 전기적 호환성 표

8.3.2 VCSII의 전기적 특성

전기적 특성	VCSII 400	VCSII 600
WPS 입력 전압	100-240 Vac, 50/60 Hz	
WPSXXX24 입력 전압	24 Vac, 50/60 Hz 또는 24 Vdc	
전력	단일 구성: 200 VA 이중 구성: 400 VA	
라이트헤드의 소모 전력	70W	70W
라이트헤드 입력	20~28Vdc	
LED의 평균 수명	TM-21:2012 표준에 따라 60,000시간 TM-21:2016 표준에 따라 55 000시간	
배터리 충전 시간	14시간(3H 팩) / 7시간(1H 팩)	

도표 40: WPS 전원 공급장치의 전기적 특성표

전기적 특성	VCSII 400	VCSII 600
EPS 입력 전압	100-240 Vac, 50/60 Hz	
EPSXXX24 입력 전압	24 Vac, 50/60 Hz 또는 24 Vdc	
전력	단일 구성: 110VA 이중 구성: 220VA	
라이트헤드의 소모 전력	70W	70W
라이트헤드 입력	20~28Vdc	
LED의 평균 수명	TM-21:2012 표준에 따라 60,000시간 TM-21:2016 표준에 따라 55 000시간	
배터리 충전 시간	14시간(3H 팩)/5시간(1H 팩)	

도표 41: EPS 전원 공급장치의 전기적 특성표

다른 장치와의 전기적 호환성

호환되는 전기 장치	호환성
외부 조종 장치	RS232 (RS232 옵션이 있는 WPS에만 해당)
외부 정보 관리	무전원 접점

도표 42: 전기적 호환성 표

## 8.4 기계적 특성

### 8.4.1 조명

#### Pour Volista VSTII

특성	VOLISTA VSTII 600	VOLISTA VSTII 400
이중 포크 라이트헤드의 무게	15.5kg	14.5kg
단일 포크 라이트헤드의 무게	14kg	13kg
라이트헤드의 직경	700mm	630mm

도표 43: VSTII 조명장치의 기계적 특성

#### Volista VCSII의 경우

특성	VOLISTA VCSII 600	VOLISTA VCSII 400
이중 포크 라이트헤드의 무게	15.5kg	13.5kg
단일 포크 라이트헤드의 무게	13.5kg	11.5kg
라이트헤드의 직경	700mm	630mm

도표 44: VCSII 조명장치의 기계적 특성

#### 조명장치의 기계적 호환성

장치	호환성
나사식 핸들 또는 핸들 홀더	DEVON® / DEROYAL®

도표 45: 조명장치의 기계적 호환성

### 8.4.2 전원

특성	Volista 600-400
WPS Power Supply(HxLxP) 상자의 크기	311 x 400 x 145mm
WPS Battery Pack(HxLxP) 상자의 크기	311 x 400 x 145mm
WPS Power Supply 상자의 무게	6.1kg
WPS Battery Pack 상자의 무게	21.1kg

도표 46: WPS 전원 공급장치의 기계적 특성

특성	Volista 600-400
벽걸이형 EPS 팩의 크기(H x L x P)	310 x 400 x 145mm
Battery Pack 팩(EPS MB)의 크기(H x L x P)	310 x 400 x 145mm
EPS 10 무게	3.5kg
EPS 20 무게	4kg
Battery Pack 3H - 240V (EPS MB3) (배터리 포함) 무게	20 kg

도표 47: EPS 전원 공급장치의 기계적 특성

8.4.3 화면 브래킷

화면 홀더	홀더의 최대 적재 중량	화면의 최대 크기
FHS019	19kg	809 x 518 mm (32")
MHS019	19kg	
XHS016	16kg	
XHS021	21kg	
XHD127	27kg	

도표 48: 화면 홀더의 기계적 특성

8.4.4 기계적 호환성

장치	호환성
SC05용 카메라	나사산이 1/4"인 5kg 미만의 카메라
화면 홀더용 화면	VESA 인터페이스

도표 49: 호환 장치 목록

## 8.5 비디오 특성

### 8.5.1 카메라와 수신기의 기술적 특성

#### 카메라의 기술적 특성

특성	OHDII FHD QL VP01	OHDII FHD QL AIR03 E/U
센서	1/3" Cmos	
픽셀 수	~2.48 메가 픽셀	
비디오 표준	1080i	1080p
이미지 재생률	50 / 60 Hz	
형식	16:9	
셔터 속도	1/30 ~ 1/30000초	
광시야각(대각선)	68°	
LRF 시야각(대각선)	6.7°	
신호/잡음	> 50dB	
광학 줌(초점 비율)	x10	
디지털 줌	x6	
전체 줌	x60	
초점(광각에서 LRF까지)	f = 5.1 ~ 51mm	
하면에서 1m 거리의 가시 영역(LxH)(광각에서 LRF까지)	865 x 530mm ~ 20 x 12mm	
안티 플리커	예	
초점 조정(Focus) <sup>6</sup>	자동 / 초점 고정	
화이트 밸런스 <sup>6</sup>	자동/실내/실외/수동	
대비 개선 <sup>6</sup>	예(3단계)	
프리즈(이미지 정지) <sup>6</sup>	예	
사전 설정 <sup>6</sup>	6	
전송 유형	유선	무선
RS32 인터페이스	예	
평균 핸들 미포함 무게	820g	790g
평균 핸들 미포함 크기(ØxH)	129 x 167mm	132 x 198mm

도표 50: 카메라의 기술적 특성

<sup>6</sup> 터치스크린을 통해서만

**VP01 수신기의 기술적 특성**

특성	VP01 수신기
비디오 입력	RJ45 (Maquet SAS)
비디오 출력	3G-SDI
무게(브래킷 미포함/포함)	230g / 260g
브래킷 포함 크기(LxIxH)	143 x 93 x 32mm

도표 51: VP01 수신기의 기술적 특성

**AIR03 SYSTEM E/U의 기술적 특성**

특성	AIR03 SYSTEM E/U
비디오 출력	HDMI 1.4
무게(브래킷 미포함/포함)	220g / 340g
브래킷 포함 크기(LxIxH)	156 x 117 x 61mm
전송 주파수	아래 참조

도표 52: AIR03 SYSTEM E/U의 기술적 특성

AIR03 SYSTEM E/U의 전송 주파수:

EU 지역: ETSI EN 301 893 표준에 따라 사용된 채널의 중앙 주파수: 5,190GHz & 5,230GHz

미국 지역: FCC § 15.407 표준에 따라 사용된 채널의 중앙 주파수: 5,190GHz, 5,230GHz, 5,755GHz & 5,795GHz

**장치의 무선 호환성**

장치	명칭	공급업체
무선 HDMI 비디오 전송 시스템	EXT-WHD-1080P-SR	GEFEN**



**지침**

AIR03 무선 시스템의 기술적 특성은 GEFEN 제조사 웹사이트에서 제공되는 설명서에 설명되어 있습니다.

**8.6 기타 특성**

감전에 대한 보호	클래스 I
유럽, 캐나다, 대한민국, 일본, 브라질, 호주, 스위스 및 영국의 의료기기 분류	클래스 I
미국, 중국 및 대만의 의료기기 분류	클래스 II
전체 기기의 보호 수준	IP 20
라이트헤드 보호 수준	IP 44
EMDN 코드	Z12010701
GMDN 코드	12282
CE 마크 획득 연도	2013

도표 53: 규정 및 규제 특성

## 8.7 전자파 적합성(EMC) 선언



**주의!**

기기의 오작동 위험  
이 장치를 다른 장치와 함께 사용하면 장치의 작동 및 성능에 영향을 미칠 수 있습니다.

장치와 다른 장치의 정상적인 작동을 사전에 관찰하지 않고 장치를 다른 장치 옆에서 사용하거나 다른 장치와 함께 쌓아 두지 마십시오.



**주의!**

기기의 오작동 위험  
지정된 장치 또는 케이블 옆에서 휴대용 RF 통신기기(안테나 케이블 및 외장 안테나 포함)를 사용하면 장치의 작동 및 성능에 영향을 미칠 수 있습니다.

장치와 30cm 이내에서는 휴대용 RF 통신기기를 사용하지 마십시오.



**주의!**

기기의 오작동 위험  
장치 부근에서 고주파 발전기(예: 전기 메스)를 사용하면 장치의 작동 및 성능에 영향을 미칠 수 있습니다.

오작동이 발생하면 교란이 사라질 때까지 라이트헤드의 위치를 변경하십시오.



**주의!**

기기의 오작동 위험  
부적절한 환경에서 이 장치를 사용하면 장치의 작동 및 성능에 영향을 미칠 수 있습니다.

전문 의료기관 이외의 곳에서는 이 장치를 사용하지 마십시오.



**주의!**

기기의 오작동 위험  
이 장치의 제조업체가 제공하거나 지정한 것이 아닌 부속품, 변환기 및 케이블을 사용하는 경우 전자기 방출이 증가하거나 장치의 내성이 저하되어 부적절한 작동이 발생할 수 있습니다.

제조업체가 공급 또는 지정한 부속품과 케이블만 사용하십시오.



**지침**

전자파 장애로 인해 조명이 일시적으로 소실되거나 장치가 일시적으로 깜박일 수 있으며, 전자파 장애가 종료되면 다시 초기 매개변수로 돌아갑니다.

테스트 유형	테스트 방법	주파수 범위	제한
주 포트에서 행하는 방출 측정	EN 55011 GR1 CL A <sup>7</sup>	0.15 - 0.5 MHz	66 dB $\mu$ V - 56 dB $\mu$ V QP 56 dB $\mu$ V - 46 dB $\mu$ V A
		0.5 - 5 MHz	56 dB $\mu$ V QP 46 dB $\mu$ V A
		5 - 30 MHz	60 dB $\mu$ V QP 50 dB $\mu$ V A

도표 54: 전자파 적합성(EMC) 선언

<sup>7</sup> 이 장치는 방출 특성상 산업 지역 및 병원 환경에서 사용할 수 있습니다(CISPR 11에 Class A로 정의됨). 주거 환경(일반적으로 CISPR 11에 Class B로 정의된 제품 필요)에서 사용하는 경우 이 장치는 무선 주파수 통신 서비스에 대해 적절한 보호를 제공하지 못할 수 있습니다. 사용자는 장치의 위치 또는 방향 변경과 같은 시정 조치를 취해야 할 수 있습니다.

테스트 유형	테스트 방법	주파수 범위	제한
복사 전자기장 측정	EN 55011 GR1 CL A <sup>7</sup>	30 - 230 MHz	40 dB $\mu$ V/m QP 10m
		230 - 1000 MHz	47 dB $\mu$ V/m QP 10m

도표 54: 전자파 적합성(EMC) 선언

테스트 유형	테스트 방법	테스트 수준: 건강 환경
정전기 방전 내성	EN 61000-4-2	연락처: $\pm 8$ kV 기중 방전: $\pm 2$ ; 4; 8; 15kV
복사 RF 전자기장에 대한 내성	EN 61000-4-3	80 MHz, 2.7 GHz 3 V/m Mod AM 80%/1kHz
		무선 RF 주파수 9 ~ 28V/m Mod AM 80%/1kHz
전기적 빠른 과도현상/버스트에 대한 내성	EN 61000-4-4	AC: $\pm 2$ kV - 100kHz IO >3m: $\pm 1$ kV - 100kHz
전원공급장치의 과전압에 대한 내성	EN 61000-4-5	$\pm 0.5$ ; 1kV Diff $\pm 0.5$ kV, $\pm 1$ kV, $\pm 2$ kV 일반 모드
전자기장으로 인한 전도 장애에 대한 내성	EN 61000-4-6	150kHz, 80MHz 3 Veff Mod AM 80%/1kHz
		ISM 6 Veff Mod AM 80%/1kHz
전압 강하 및 순시 정전에 대한 내성	EN 61000-4-11	0% Ut, 10ms (0°; 45°; 90°; 135°; 180°; 225°; 270°; 315°) 0% Ut, 20ms 70% Ut, 500ms 0% Ut, 5s

도표 55: 전자파 적합성(EMC) 선언

### 8.7.1 FCC PART 15(미국에만 해당)

FCC 규격 제15부에 따라 시험한 결과, 본 기기는 A 범주 디지털 장치에 대한 제품 기준에 적합한 것으로 밝혀졌습니다. 이러한 기준은 본 기기를 상업지역에서 사용할 때 발생할 수 있는 유해한 간섭으로부터 피해를 적정 수준으로 막기 위해 마련되었습니다. 본 기기는 전자파 에너지를 생성, 사용, 방출할 수 있으며, 본 기기를 관련 지시사항에 따라 설치 및 사용하지 않으면 무선통신에 유해한 간섭이 발생할 수 있습니다. 본 기기를 주거지역에서 사용하는 경우 유해한 간섭을 일으킬 수 있습니다. 이러한 경우 기기의 사용자가 자기 부담으로 해결해야 합니다.



## 9 폐기물 관리

### 9.1 포장 제거

기기의 사용과 관련된 모든 포장은 재활용이 가능하도록 환경 친화적인 방식으로 처리해야 합니다.

### 9.2 제품

이 기기는 가치 제고, 재활용 또는 재생을 위한 분리수거 대상 품목이므로 생활쓰레기와 함께 폐기해서는 안 됩니다.

더 이상 사용하지 않는 기기의 처리에 대한 모든 정보는 Volista 제거 설명서(ARD01785)를 참조하십시오. 이 문서를 얻으려면 현지의 Getinge 대리점에 문의하십시오.

### 9.3 전기 및 전자 부품

제품의 수명 기간 동안 사용된 모든 전기 및 전자 부품은 현지 기준에 따라 환경 친화적인 방식으로 처리해야 합니다.

\*VOLISTA, Volista VisioNIR, STANDOP, AIM, LMD, FSP, SATELITE, MAQUET, GETINGE 및 GETINGE GROUP은 Getinge AB, 해당 부서 또는 자회사가 등록한 브랜드입니다.

\*\*DEVON은 Covidien LP, 해당 부서 또는 자회사의 등록상표입니다.

\*\*DEROYAL은 Covidien LP, 해당 부서 또는 자회사의 등록상표입니다.

\*\*SURFA'SAFE는 ANIOS 연구소, 해당 부서 또는 자회사의 등록상표입니다.

\*\*ANIOS는 ANIOS 연구소, 해당 부서 또는 자회사의 등록상표입니다.

\*\*GEFEN은 NORTEK SECURITY & CONTROL LLC, 해당 부서 또는 자회사의 등록상표입니다.

**GETINGE** 



Maquet SAS · Parc de Limère · Avenue de la Pomme de Pin · CS 10008 ARDON ·  
45074 ORLÉANS CEDEX 2 · France  
전화: +33 (0) 2 38 25 88 88 팩스: +33 (0) 2 38 25 88 00

IFU 01781 KO 20 2024-04-16

