



Οδηγίες χρήσης

Maquet PowerLED II

Δικαιώματα πνευματικής ιδιοκτησίας

Με την επιφύλαξη παντός δικαιώματος. Απαγορεύεται οιαδήποτε ανατύπωση, προσαρμογή ή μετάφραση χωρίς προηγούμενη έγγραφη άδεια, εκτός αν εμπίπτει στο πλαίσιο της νομοθεσίας δικαιωμάτων πνευματικής ιδιοκτησίας.

© Copyright 2024

MAQUET SAS

Με την επιφύλαξη τεχνικών τροποποιήσεων

Σε περίπτωση εξέλιξης του προϊόντος σε μεταγενέστερο χρόνο, τα σχήματα και τα τεχνικά χαρακτηριστικά που παρέχονται/ισχύουν στις παρούσες οδηγίες ενδέχεται να διαφέρουν ελαφρώς από το πραγματικό προϊόν.

V12 26.06.2024



Περιεχόμενα

1	Εισαγωγή	7
1.1	Πρόλογος	7
1.2	Ευθύνη	7
1.3	Λοιπά έγγραφα που σχετίζονται με το παρόν προϊόν	8
1.4	Πληροφορίες για το έγγραφο	8
1.4.1	Συντμήσεις	8
1.4.2	Σύμβολα που χρησιμοποιούνται στο έγγραφο	8
1.4.2.1	Παραπομπές	8
1.4.2.2	Αριθμοί	8
1.4.2.3	Ενέργειες και αποτελέσματα	9
1.4.2.4	Μενού και κουμπιά	9
1.4.2.5	Επίπεδα κινδύνου	9
1.4.2.6	Ενδείξεις	10
1.4.3	Ορισμοί	10
1.4.3.1	Ομάδες ατόμων	10
1.4.3.2	Τύποι φωτιστικών σωμάτων	10
1.5	Σύμβολα στο προϊόν και τη συσκευασία	11
1.6	Επισκόπηση του προϊόντος	12
1.6.1	Εξαρτήματα	13
1.6.1.1	Ανταυγαστήρες	13
1.6.1.2	Βάση οθόνης ενσωματωμένη στη διάταξη	17
1.6.1.3	Βάση κάμερας ενσωματωμένη στη διάταξη	18
1.6.2	Προαιρετικοί εξοπλισμοί	19
1.6.2.1	Επιτοίχιοι πίνακες τηλεχειρισμού	19
1.6.2.2	Comfort light*	20
1.6.2.3	Βίντεο	21
1.6.2.4	Θερμοκρασία χρώματος	21
1.6.2.5	Βάσεις λαβών	22
1.6.2.6	Προαιρετικοί εξοπλισμοί για FHS0/MHS0	23
1.6.2.7	Προαιρετικοί εξοπλισμοί για XHS0	24
1.6.2.8	Προαιρετικός εξοπλισμός για XHD1	25
1.6.2.9	Προαιρετικοί εξοπλισμοί για βάσεις κάμερας	26
1.6.3	Προαιρετικά εξαρτήματα	27
1.6.3.1	Κάμερες	27
1.6.3.2	Ασπίδες μολύβδου	29
1.6.3.3	LMD (μόνο με οθόνη αφής)	29
1.6.3.4	Αποστειρώσιμες λαβές	30
1.7	Ετικέτα αναγνώρισης του προϊόντος	31
1.8	Ισχύοντα πρότυπα	31
1.9	Πληροφορίες για την προβλεπόμενη χρήση	35
1.9.1	Προβλεπόμενη χρήση	35
1.9.2	Ενδείξεις	35
1.9.3	Προβλεπόμενος χρήστης	35
1.9.4	Ακατάλληλη χρήση	35



1.9.5	Αντένδειξη	35
1.10	Ουσιώδης επίδοση	36
1.11	Κλινικό όφελος	36
1.12	Εγγύηση	36
1.13	Διάρκεια ζωής του προϊόντος	36
1.14	Οδηγίες μείωσης των περιβαλλοντικών επιπτώσεων.....	37
2	Πληροφορίες σχετικά με την ασφάλεια	38
2.1	Περιβαλλοντικές συνθήκες.....	38
2.2	Οδηγίες ασφαλείας	39
2.2.1	Ασφαλής χρήση του προϊόντος.....	39
2.2.2	Ηλεκτρικές.....	40
2.2.3	Οπτικές	40
2.2.4	Μόλυνση	40
2.3	Ετικέτες ασφαλείας στο προϊόν	41
3	Διεπαφές ελέγχου	42
3.1	Πληκτρολόγιο ελέγχου ανταυγαστήρα	43
3.2	Επιτοίχιο πληκτρολόγιο ελέγχου	44
3.3	Οθόνη αφής	45
4	Χρήση.....	48
4.1	Καθημερινοί έλεγχοι πριν από τη χρήση	48
4.2	Χειρισμός του φωτιστικού σώματος.....	53
4.2.1	Αναμμα/σβήσιμο του φωτιστικού σώματος.....	53
4.2.1.1	Από το πληκτρολόγιο ελέγχου ανταυγαστήρα ή από το επιτοίχιο πληκτρολόγιο ελέγχου.....	53
4.2.1.2	Από την οθόνη αφής	54
4.2.2	Ρύθμιση του φωτισμού	55
4.2.2.1	Από το πληκτρολόγιο ελέγχου ανταυγαστήρα ή από το επιτοίχιο πληκτρολόγιο ελέγχου.....	55
4.2.2.2	Από την οθόνη αφής	56
4.2.3	Φωτισμός χώρου	57
4.2.3.1	Από το πληκτρολόγιο ελέγχου ανταυγαστήρα ή από το επιτοίχιο πληκτρολόγιο ελέγχου.....	57
4.2.3.2	Από την οθόνη αφής	58
4.2.4	AIM AUTOMATIC ILLUMINATION MANAGEMENT*	59
4.2.4.1	Από το πληκτρολόγιο ελέγχου ανταυγαστήρα ή από το επιτοίχιο πληκτρολόγιο ελέγχου.....	59
4.2.4.2	Από την οθόνη αφής	60
4.2.5	Comfort Light (διατίθεται μόνο με οθόνη αφής)	61
4.2.6	Συγχρονισμός των ανταυγαστήρων	62
4.2.6.1	Από το επιτοίχιο πληκτρολόγιο ελέγχου.....	62
4.2.6.2	Από την οθόνη αφής	63
4.2.7	LMD* (μόνο με οθόνη αφής)	63
4.2.8	Αγαπημένα (μόνο με οθόνη αφής).....	65
4.2.8.1	Επιλογή/καταχώριση αγαπημένου	65



4.2.8.2	Προεπιλεγμένες εργοστασιακές ρυθμίσεις	66
4.3	Τοποθέτηση και αφαίρεση αποστειρώσιμης λαβής	68
4.3.1	Τοποθέτηση και αφαίρεση αποστειρώσιμης λαβής STG PSX 01	68
4.3.2	Τοποθέτηση και αφαίρεση αποστειρώσιμης λαβής STG HLX 01	69
4.3.3	Τοποθέτηση και αφαίρεση της λαβής τύπου DEVON®/DEROYAL®**	70
4.3.4	Τοποθέτηση και αφαίρεση αποστειρώσιμης λαβής STG PSX VZ 01	71
4.4	Ρύθμιση της θέσης του φωτιστικού σώματος	72
4.4.1	Χειρισμός του ανταυγαστήρα	72
4.4.2	Λέιζερ βοηθητικής ρύθμισης θέσης	74
4.4.2.1	Από το πληκτρολόγιο ελέγχου ανταυγαστήρα ή από το επιτοίχιο πληκτρολόγιο ελέγχου	74
4.4.2.2	Με τη βοήθεια της οθόνης αφής	75
4.4.3	Παραδείγματα αρχικής ρύθμισης θέσης	76
4.5	Τοποθέτηση/αφαίρεση διάταξης Quick Lock +	78
4.5.1	Συναρμολόγηση της διάταξης στον ανταυγαστήρα	78
4.5.2	Αφαίρεση της βάσης λαβής ή της κάμερας Quick Lock +	79
4.6	Χρήση της κάμερας	79
4.6.1	Χειρισμός της κάμερας	80
4.6.1.1	Από το πληκτρολόγιο ελέγχου ανταυγαστήρα ή από το επιτοίχιο πληκτρολόγιο ελέγχου (μόνο ζουμ)	80
4.6.1.2	Χειρισμός της κάμερας FHD από την οθόνη αφής	80
4.6.1.3	Χειρισμός της κάμερας 4K από την οθόνη αφής	83
4.6.2	Προσανατολισμός κάμερας	90
4.7	Ρύθμιση θέσης της βάσης οθόνης	91
4.7.1	Χειρισμός και ρύθμιση θέσης της βάσης οθόνης	91
4.7.2	Παραδείγματα αρχικής ρύθμισης θέσης των βάσεων οθόνης	94
4.8	Ρύθμιση θέσης της βάσης κάμερας	95
4.8.1	Στερέωση μιας κάμερας στη βάση κάμερας SC	95
4.8.2	Χειρισμός της βάσης κάμερας	96
4.8.3	Χρήση της κάμερας SC430-PTR	98
4.9	Παράμετροι και λειτουργίες	99
4.9.1	Φωτεινότητα της οθόνης	100
4.9.2	Ημερομηνία, ώρα και λειτουργίες Χρονόμετρου/Χρονοδιακόπτη	101
4.9.3	Λαβή TILT	102
4.9.4	Πληροφορίες	103
4.10	Μπαταρία εφεδρικής τροφοδοσίας	104
4.10.1	Ενδεικτικές λυχνίες	104
4.10.2	Εκτέλεση δοκιμών μπαταριών	105
4.10.2.1	Από το επιτοίχιο πληκτρολόγιο ελέγχου	105
4.10.2.2	Από την οθόνη αφής	107
5	Προβλήματα και βλάβες λειτουργίας	108
5.1	Προειδοποιητικά ενδεικτικά	108
5.1.1	Ενδεικτικά στο πληκτρολόγιο ελέγχου ανταυγαστήρα και το επιτοίχιο πληκτρολόγιο ελέγχου	108
5.1.2	Ενδεικτικά της οθόνης αφής	108
5.2	Προβλήματα και πιθανές βλάβες	109



6	Καθαρισμός/Απολύμανση/Αποστείρωση	111
6.1	Καθαρισμός και απολύμανση του συστήματος	111
6.1.1	Καθαρισμός της διάταξης	111
6.1.2	Απολύμανση της διάταξης	112
6.1.2.1	Απολυμαντικά που πρέπει να χρησιμοποιούνται	112
6.1.2.2	Επιτρεπόμενες δραστικές ουσίες	112
6.2	Καθαρισμός και αποστείρωση των αποστειρώσιμων λαβών Maquet Sterigrip	113
6.2.1	Προετοιμασία του καθαρισμού	113
6.2.2	Στο πλαίσιο χειροκίνητου καθαρισμού	113
6.2.3	Στο πλαίσιο καθαρισμού με πλυντήριο-απολυμαντή	113
6.2.4	Αποστείρωση των λαβών Maquet Sterigrip	114
7	Συντήρηση	115
8	Τεχνικά χαρακτηριστικά	116
8.1	Οπτικά χαρακτηριστικά	116
8.2	Μηχανικά χαρακτηριστικά	120
8.2.1	Φωτιστικό σώμα	120
8.2.2	Τροφοδοσία	120
8.2.3	Βάση οθόνης/οθονών	120
8.2.4	Συμβατότητα μηχανικού συστήματος	120
8.3	Ηλεκτρικά χαρακτηριστικά	121
8.4	Τεχνικά χαρακτηριστικά των καμερών και του δέκτη	122
8.5	Άλλα χαρακτηριστικά	124
8.6	Δήλωση ΗΜΣ	125
8.6.1	ΜΕΡΟΣ 15 ΚΑΝΟΝΩΝ ΕΠΙΤΡΟΠΗΣ FCC (μόνο για τις ΗΠΑ)	127
9	Διαχείριση απορριμμάτων	128
9.1	Απόρριψη της συσκευασίας	128
9.2	Προϊόν	128
9.3	Ηλεκτρικά και ηλεκτρονικά εξαρτήματα	128

1 Εισαγωγή

1.1 Πρόλογος

Το νοσηλευτικό σας ίδρυμα επέλεξε την καινοτόμο ιατρική τεχνολογία Getinge. Σας ευχαριστούμε για την εμπιστοσύνη που μας δείχνετε.

Η Getinge είναι ένας από τους πρώτους προμηθευτές ιατρικού εξοπλισμού στον κόσμο για χειρουργικές αίθουσες, υβριδικές αίθουσες, αίθουσες αναισθησίας, μονάδες εντατικής θεραπείας και μεταφορά ασθενών. Η Getinge είχε ανέκαθεν ως ύψιστη προτεραιότητα τις ανάγκες του υγειονομικού προσωπικού και των ασθενών κατά την ανάπτυξη των προϊόντων της. Η Getinge ανταποκρίνεται στις απαιτήσεις των νοσοκομείων, είτε όσον αφορά στην ασφάλεια είτε την απόδοση και την εξοικονόμηση του κόστους λειτουργίας.

Στηριζόμενη στην τεχνογνωσία της σε φωτιστικά σώματα χειρουργείου, στήλες οροφής χειρουργείων και πολυμεσικά συστήματα, η Getinge έχει εστιάσει στην ποιότητα και την καινοτομία προκειμένου να εξυπηρετήσει καλύτερα τους ασθενείς και το υγειονομικό προσωπικό. Τα φωτιστικά σώματα χειρουργείου Getinge χαίρουν παγκόσμιας αναγνώρισης λόγω του σχεδιασμού και των καινοτομιών τους.

1.2 Ευθύνη

Τροποποιήσεις στο προϊόν

Δεν επιτρέπεται καμία τροποποίηση του προϊόντος χωρίς την προηγούμενη σύμφωνη γνώμη της Getinge

Σωστή χρήση της διάταξης

Η Getinge δεν φέρει ευθύνη για ζημίες, άμεσες ή έμμεσες, οι οποίες οφείλονται σε ενέργειες που δεν συμβαδίζουν με τις οδηγίες του παρόντος εγχειριδίου χρήσης.

Εγκατάσταση και συντήρηση

Οι εργασίες εγκατάστασης, συντήρησης και αποσυναρμολόγησης πρέπει να εκτελούνται από προσωπικό εκπαιδευμένο και εξουσιοδοτημένο από την Getinge.

Κατάρτιση πάνω στη διάταξη

Η κατάρτιση πρέπει να πραγματοποιείται απευθείας πάνω στη διάταξη από προσωπικό εξουσιοδοτημένο από την Getinge.

Συμβατότητα με άλλα ιατροτεχνολογικά προϊόντα

Εγκαθιστάτε στο σύστημα μόνο εγκεκριμένα ιατροτεχνολογικά προϊόντα σύμφωνα με τα πρότυπα IEC 60601-1 ή UL 60601-1.

Τα δεδομένα συμβατότητας παρατίθενται αναλυτικά στο κεφάλαιο Τεχνικά χαρακτηριστικά [► Σελίδα 116].

Τα συμβατά πρόσθετα εξαρτήματα παρατίθενται αναλυτικά στο σχετικό κεφάλαιο.

Στην περίπτωση ενός συμβάντος

Αν παρουσιαστεί οποιοδήποτε σοβαρό συμβάν σε σχέση με τη διάταξη, θα πρέπει να ειδοποιηθεί ο κατασκευαστής και η αρμόδια αρχή του κράτους μέλους στην οποία διαμένει ο χρήστης και/ή ο ασθενής.

1.3 Λοιπά έγγραφα που σχετίζονται με το παρόν προϊόν

- Υποδείξεις εγκατάστασης (κωδ. ARD01816)
- Εγχειρίδιο εγκατάστασης (κωδ. ARD01814)
- Εγχειρίδιο συντήρησης (κωδ. ARD01810)
- Εγχειρίδιο επισκευής (κωδ. ARD01812)
- Εγχειρίδιο απεγκατάστασης (κωδ. ARD01815)

1.4 Πληροφορίες για το έγγραφο

Το παρόν εγχειρίδιο χρήσης προορίζεται για άτομα που χρησιμοποιούν το προϊόν καθημερινά, τους προϊσταμένους του προσωπικού και τη διοίκηση του νοσοκομείου. Σκοπός του είναι η εξοικείωση των χρηστών με τη φιλοσοφία, την ασφάλεια και τη λειτουργία του προϊόντος. Το εγχειρίδιο είναι δομημένο και χωρισμένο σε πολλά ξεχωριστά κεφάλαια.

Σημειωτέον:

- Πριν χρησιμοποιήσετε το προϊόν για πρώτη φορά, διαβάστε προσεκτικά ολόκληρο το εγχειρίδιο χρήσης.
- Ενεργείτε πάντοτε σύμφωνα με τις πληροφορίες που περιέχει το εγχειρίδιο χρήσης.
- Φυλάτε πάντοτε το παρόν εγχειρίδιο κοντά στον εξοπλισμό.

1.4.1 Συντμήσεις

CEM	Ηλεκτρομαγνητική συμβατότητα
DF	Διπλό στήριγμα (Double Fork)
FSP*	Σύστημα FSP (Flux Stability Program)
HD	Υψηλή ανάλυση (High Definition)
IFU	Εγχειρίδιο χρήσης (Instruction For Use)
IP	Βαθμός προστασίας (Indice Protection)
K	Kelvin
LED	Δίοδος φωτοεκπομπής (Light Emitting Diode)
LMD	Luminance Management Device
lx	lux
N/A	Δεν εφαρμόζεται (Not Applicable)
SF	Μονό στήριγμα (Single Fork)
WB	Ισοροπία λευκού (White Balance)
(Ισοροπία λευκού)	

1.4.2 Σύμβολα που χρησιμοποιούνται στο έγγραφο

1.4.2.1 Παραπομπές

Οι αναφορές σε άλλες σελίδες του εγχειριδίου επισημαίνονται με το σύμβολο «▶▶▶».

1.4.2.2 Αριθμοί

Οι αριθμοί αναγνώρισης των εξαρτημάτων στις εικόνες και στα κείμενα βρίσκονται μέσα σε τετράγωνο πλαίσιο 1.

1.4.2.3 Ενέργειες και αποτελέσματα

Οι ενέργειες στις οποίες οφείλει να προβαίνει ο χρήστης είναι αριθμημένες, ενώ το σύμβολο «➤» αναπαριστά το αποτέλεσμα μιας ενέργειας.

Παράδειγμα:

Προϋποθέσεις:

- Η αποστειρώσιμη λαβή είναι συμβατή με το προϊόν.
1. Τοποθετήστε τη λαβή στη βάση.
 - Θα ακούσετε ένα «κλικ».
 2. Περιστρέψτε τη λαβή μέχρι να ακούσετε ένα δεύτερο «κλικ» που επισημαίνει ότι έχει ασφαλίσει.

1.4.2.4 Μενού και κουμπιά


Τα ονόματα των μενού και των κουμπιών επισημαίνονται με **έντονη γραφή**.

Παράδειγμα:

1. Πατήστε το κουμπί **Αποθήκευση**.
 - Οι τροποποιήσεις καταχωρίζονται, και εμφανίζεται το μενού **Αγαπημένα**.



1.4.2.5 Επίπεδα κινδύνου

Το κείμενο των οδηγιών ασφαλείας περιγράφει τον τύπο του κινδύνου και τον τρόπο αντιμετώπισής του. Οι οδηγίες ασφαλείας είναι ιεραρχημένες σε τρία επίπεδα:

Σύμβολο	Βαθμός κινδύνου	Σημασία
	ΚΙΝΔΥΝΟΣ!	Επισημαίνει έναν άμεσο και επικείμενο κίνδυνο που μπορεί να είναι θανατηφόρος ή να προκαλέσει πολύ σοβαρούς τραυματισμούς με ενδεχόμενο αποτέλεσμα το θάνατο.
	ΠΡΟΕΙΔΟΠΟΙΗΣΗ!	Επισημαίνει έναν πιθανό κίνδυνο που μπορεί να προκαλέσει τραυματισμούς, βλάβη στην υγεία ή σοβαρές υλικές ζημιές με ενδεχόμενο αποτέλεσμα την πρόκληση τραυματισμών.
	ΠΡΟΣΟΧΗ!	Επισημαίνει έναν πιθανό κίνδυνο που μπορεί να προκαλέσει υλικές ζημιές.

Πίν. 1: Επίπεδα κινδύνου των οδηγιών ασφαλείας

1.4.2.6 Ενδείξεις

Σύμβολο	Φύση της ένδειξης	Σημασία
	ΥΠΟΔΕΙΞΗ	Συμπληρωματική βοήθεια ή χρήσιμες πληροφορίες που δεν σχετίζονται με κίνδυνο πρόκλησης τραυματισμών ούτε κίνδυνο πρόκλησης υλικών ζημιών.
	ΠΕΡΙΒΑΛΛΟΝ	Πληροφορίες σχετικά με την ανακύκλωση ή την ορθή διάθεση απορριμμάτων.

Πίν. 2: Τύποι ενδείξεων στο έγγραφο

1.4.3 Ορισμοί

1.4.3.1 Ομάδες ατόμων

Χρήστες

- Οι χρήστες είναι άτομα εξουσιοδοτημένα να χρησιμοποιούν τη διάταξη λόγω των προσόντων τους ή άτομα που έχουν εκπαιδευτεί από εξουσιοδοτημένο άτομο.
- Οι χρήστες φέρουν ευθύνη για την ασφάλεια χρήσης της διάταξης καθώς και για την τήρηση της προβλεπόμενης χρήσης της.

Εξειδικευμένο προσωπικό:

- Το εξειδικευμένο προσωπικό αποτελείται από άτομα που έχουν αποκτήσει γνώσεις από ειδική εκπαίδευση στον τομέα της ιατρικής τεχνολογίας ή λόγω της επαγγελματικής εμπειρίας τους και γνώσεων για τους κανόνες ασφαλείας που συνδέονται με τις επιτελούμενες εργασίες.
- Στις χώρες όπου η άσκηση ιατροτεχνολογικού επαγγέλματος προϋποθέτει πιστοποίηση, απαιτείται άδεια για την απόκτηση του τίτλου εξειδικευμένου προσωπικού.

1.4.3.2 Τύποι φωτιστικών σωμάτων

Μικρό χειρουργικό φωτιστικό σώμα











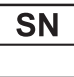













Απλό φωτιστικό σώμα που βρίσκεται κοντά στον ασθενή στη χειρουργική αίθουσα και το οποίο προορίζεται για τη διευκόλυνση των θεραπευτικών και διαγνωστικών επεμβάσεων που μπορούν να διακοπούν χωρίς κίνδυνο για τον ασθενή σε περίπτωση βλάβης του φωτιστικού σώματος.

Χειρουργικό σύστημα φωτιστικών σωμάτων

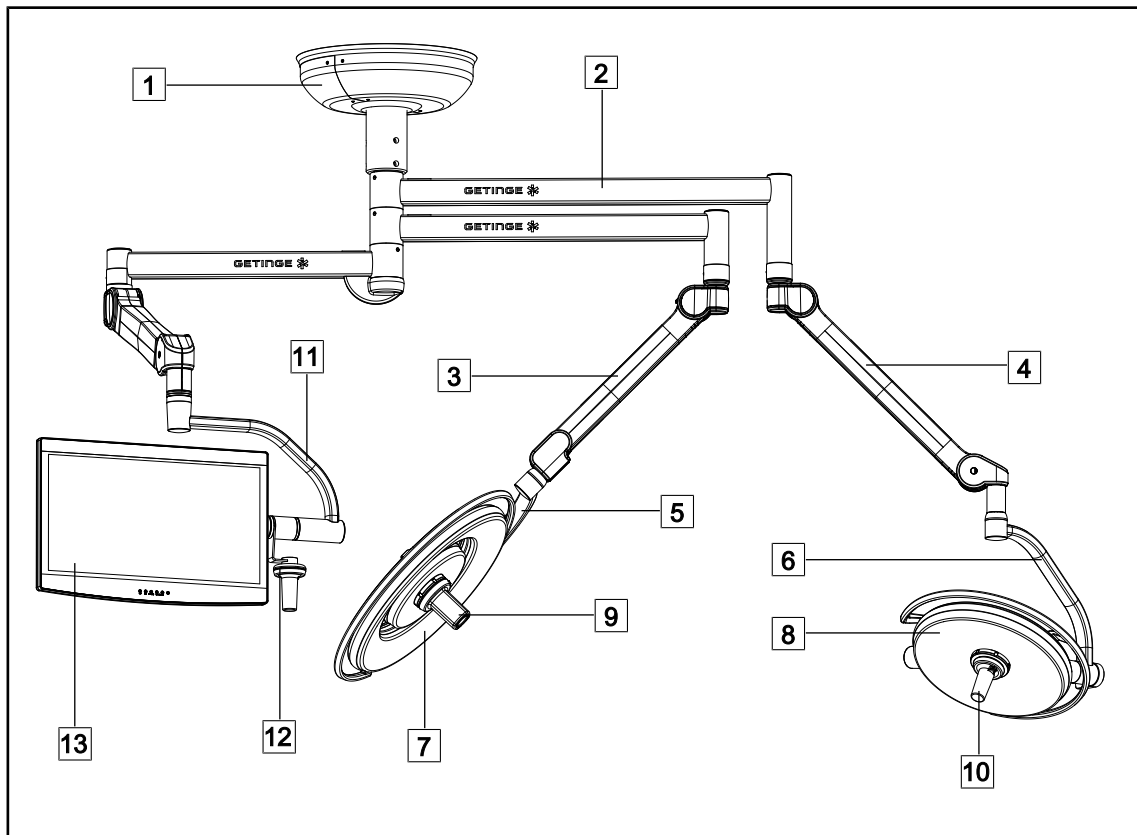
Συνδυασμός πολλών χειρουργικών φωτιστικών σωμάτων τα οποία προορίζονται για τη διευκόλυνση των θεραπευτικών και διαγνωστικών επεμβάσεων και που μπορούν να χρησιμοποιηθούν στις χειρουργικές αίθουσες. Ένα χειρουργικό σύστημα φωτιστικών σωμάτων πρέπει να έχει σχεδιασμό ολικής ασφάλειας και να παρέχει κεντρικό φωτισμό κατάλληλο για τον τοπικό φωτισμό του σώματος του ασθενούς ακόμα και σε συνθήκες απλής βλάβης.

Παράδειγμα: Ένας συνδυασμός που αποτελείται από δύο τουλάχιστον μικρά χειρουργικά φωτιστικά σώματα συνιστά ένα χειρουργικό σύστημα φωτιστικών σωμάτων.

1.5 Σύμβολα στο προϊόν και τη συσκευασία

	Ακολουθήστε τις οδηγίες χρήσης (IEC 60601-1:2012)		Σήμανση CE (Ευρώπη)
	Ακολουθήστε τις οδηγίες χρήσης (IEC 60601-1:2005)		Σήμανση UL (Καναδάς και Η.Π.Α.)
	Ακολουθήστε τις οδηγίες χρήσης (IEC 60601-1:1996)		Σήμανση UR (Καναδάς και Η.Π.Α.)
	Κατασκευαστής + ημερομηνία κατασκευής		Σήμανση ιατροτεχνολογικού εξοπλισμού
	Κωδικός του προϊόντος		Unique Device Identification
	Αριθμός σειράς του προϊόντος		Φορά της συσκευασίας
	Είσοδος AC		Προσοχή, εύθραυστο
	Είσοδος DC		Μακριά από τη βροχή
	Έξοδος DC		Εύρος θερμοκρασίας για αποθήκευση
	Stand-by		Εύρος υγρασίας για αποθήκευση
	Ακτινοβολία λέιζερ		Εύρος ατμοσφαιρικής πίεσης για αποθήκευση
	Να μην απορρίπτεται μαζί με τα κοινά απορρίμματα		Κίνδυνος σύνθλιψης του χεριού

1.6 Επισκόπηση του προϊόντος

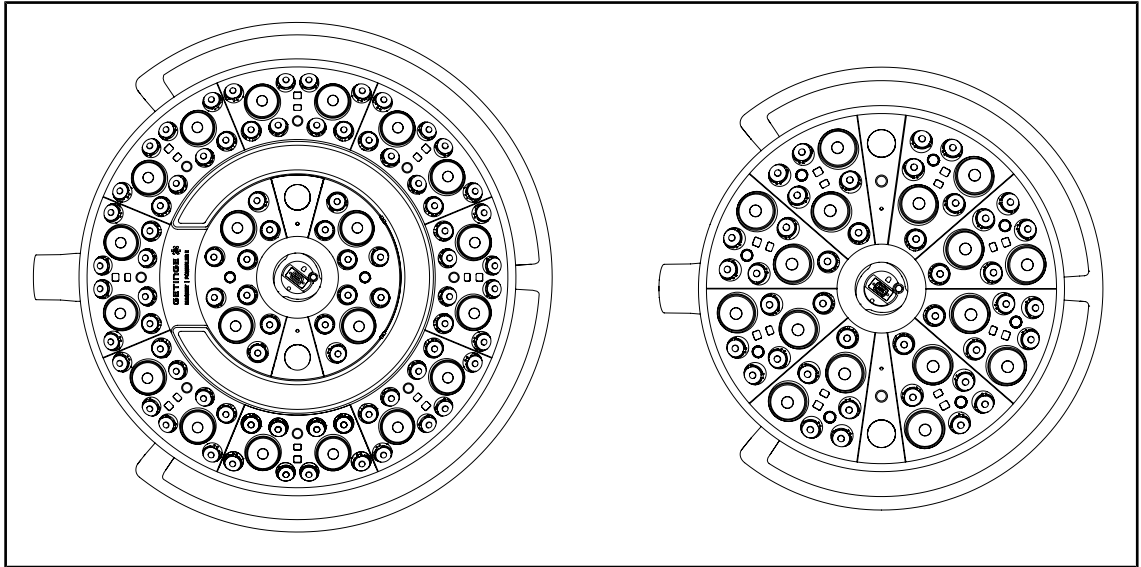


Σχ. 1: Παράδειγμα διάταξης

- | | | | |
|---|--------------------------------------|----|--------------------------------------|
| 1 | Κάλυμμα οροφής | 8 | Ανταυγαστήρας Maquet PowerLED II 500 |
| 2 | Βραχίονας ανάρτησης | 9 | Κάμερα |
| 3 | Ελατηριωτός βραχίονας SF | 10 | Βάση αποστειρώσιμης λαβής |
| 4 | Ελατηριωτός βραχίονας DF | 11 | Βάση οθόνης |
| 5 | Μονό στήριγμα | 12 | Προαιρετική λαβή βάσης οθόνης |
| 6 | Διπλό στήριγμα | 13 | Οθόνη |
| 7 | Ανταυγαστήρας Maquet PowerLED II 700 | | |

1.6.1 Εξαρτήματα

1.6.1.1 Ανταυγαστήρες



Σχ. 2: Ανταυγαστήρες Maquet PowerLED II 700 και Maquet PowerLED II 500

Κάθε ανταυγαστήρας περιλαμβάνει τα παρακάτω εξαρτήματα:

- μια βάση λαβής και την αποστειρώσιμη λαβή της
- ένα πληκτρολόγιο ελέγχου με αντιβακτηριακή μεμβράνη
- μια εξωτερική λαβή με επικάλυψη αντιβακτηριακής βαφής
- ένα προστατευτικό IP44 από την εισχώρηση σκόνης και υγρών

Κάθε ανταυγαστήρας περιλαμβάνει τις παρακάτω λειτουργίες:

- λειτουργία Boost
- αυξομείωση διαμέτρου δέσμης
- AIM AUTOMATIC ILLUMINATION MANAGEMENT
- φωτισμό χώρου με 6 χρώματα κατ' επιλογή
- βοηθητική ρύθμιση θέσης με λείζερ

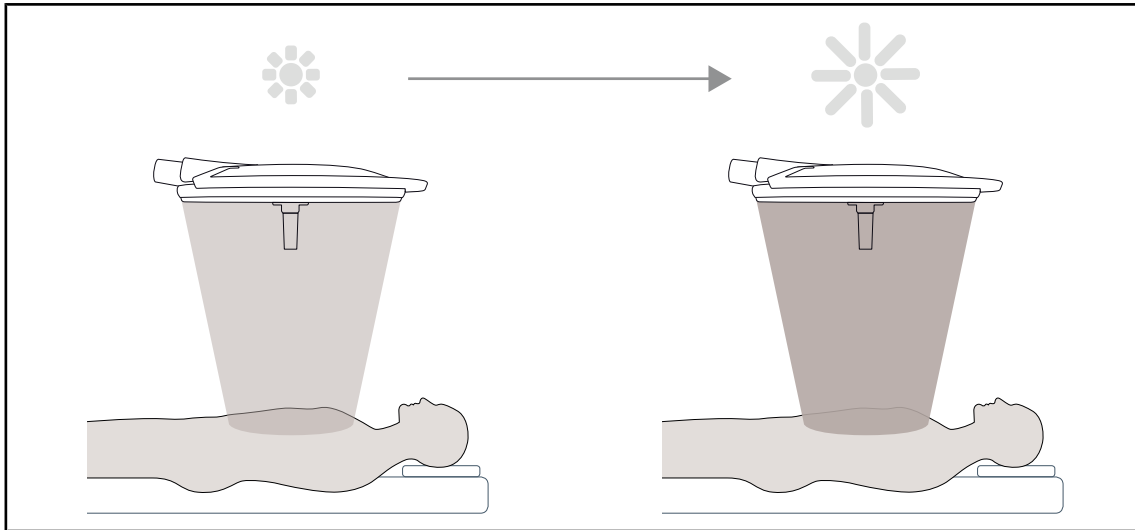


ΥΠΟΔΕΙΞΗ

Όταν μια διάταξη περιλαμβάνει πολλούς ανταυγαστήρες, μπορείτε να τους συγχρονίσετε μεταξύ τους, δηλ. να τους θέσετε στην ίδια κατάσταση, καθώς και να τους χειρίζεστε ταυτόχρονα, πρβ. Συγχρονισμός των ανταυγαστήρων [►► Σελίδα 62]

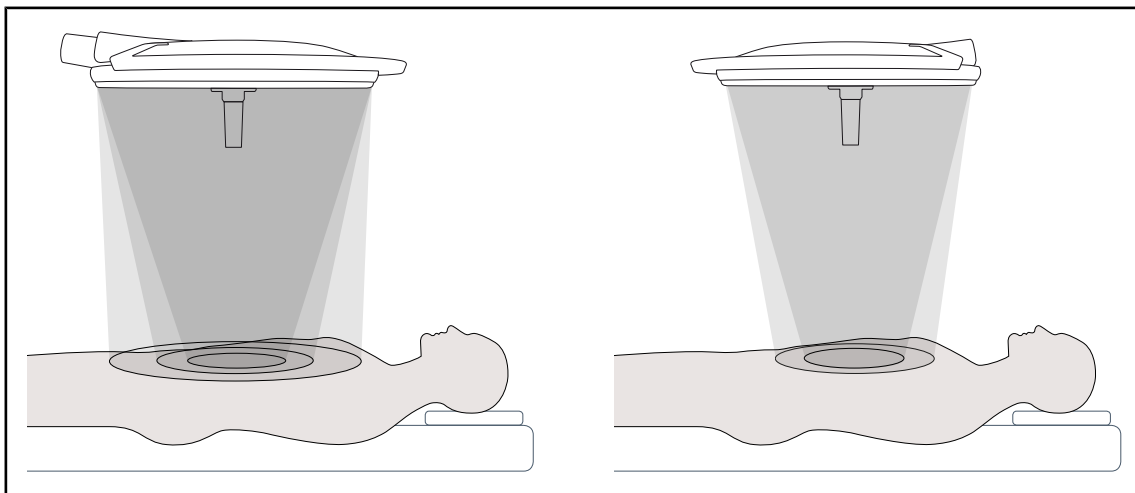
Μια μεμβράνη PVC και μια βαφή με ιόντα αργύρου είναι ενσωματωμένες στις περιοχές των ανταυγαστήρων που χρησιμοποιούνται περισσότερο (πληκτρολόγιο, εξωτερική λαβή), έτσι ώστε να διασφαλίζεται η αντιβακτηριακή αποτελεσματικότητα ¹ μεταξύ δύο καθαρισμών. Όταν εκτελούνται εργασίες καθαρισμού, αλλά και παρουσία υγρασίας, απελευθερώνονται ιόντα αργύρου. Τα ιόντα έρχονται σε επαφή με τα βακτήρια, μπλοκάροντας το μεταβολισμό τους και/ή προσβάλλοντας το μηχανισμό πολλαπλασιασμού τους, με αποτέλεσμα την καταστροφή τους.

¹ ISO 22196: 2011 Μείωση Staphylococcus aureus και Escherichia coli μεγαλύτερη από LOG 2.

Λειτουργία Boost

Σχ. 3: Λειτουργία Boost

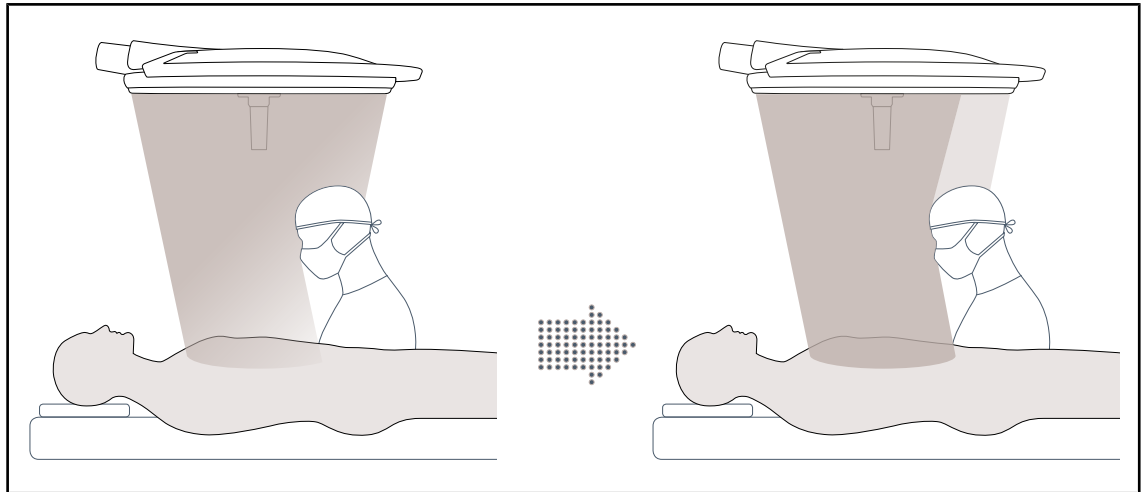
Η λειτουργία Boost (συμπληρωματικό απόθεμα φωτισμού) επιτρέπει τη μέγιστη αύξηση του φωτισμού εφόσον απαιτηθεί από τις χειρουργικές συνθήκες. Θεωρείται περιττή υπό κανονικές συνθήκες, αυξάνει τη φωτεινή ισχύ και ενεργοποιείται μόνο όταν είναι απαραίτητο.

Αυξομείωση διαμέτρου δέσμης

Σχ. 4: Αυξομείωση διαμέτρου δέσμης

Η αυξομείωση διαμέτρου δέσμης επιτρέπει τη ρύθμιση του μεγέθους του χειρουργικού πεδίου και το κάνει να συμπίπτει με τις διαστάσεις της τομής. Το σύστημα φωτιστικών σωμάτων Maquet PowerLED II επιτρέπει τη ρύθμιση της συγκεκριμένης διαμέτρου σε τρία μεγέθη για το μοντέλο Maquet PowerLED II 700 (μικρή, μεσαία και μεγάλη) και σε δύο μεγέθη για το μοντέλο Maquet PowerLED II 500 (μικρή και μεσαία).

AIM AUTOMATIC ILLUMINATION MANAGEMENT

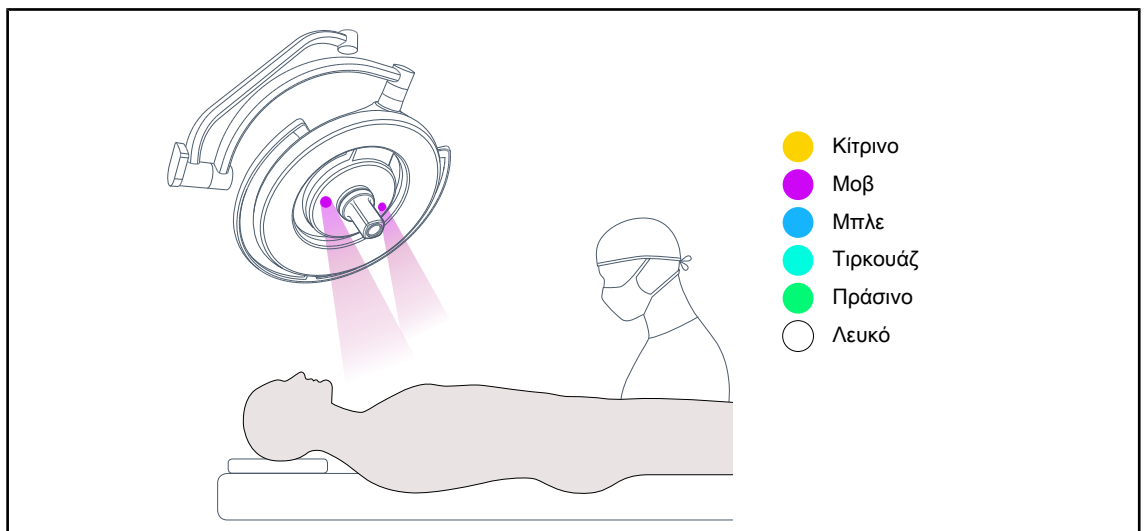


Σχ. 5: Παρουσία ενός χειρουργού ή δύο χειρουργών

Η λειτουργία αυτή επιτρέπει την αυτόματη αντιστάθμιση της απώλειας φωτισμού εξαιτίας της παρουσίας εμποδίων (κεφάλια, ώμοι του χειρουργού) που υπάρχουν ανάμεσα στον ανταυγαστήρα και το χειρουργικό πεδίο. Τότε το ρεύμα στα καλυμμένα LED μειώνεται, ενώ το ρεύμα στα μη καλυμμένα LED αυξάνεται για:

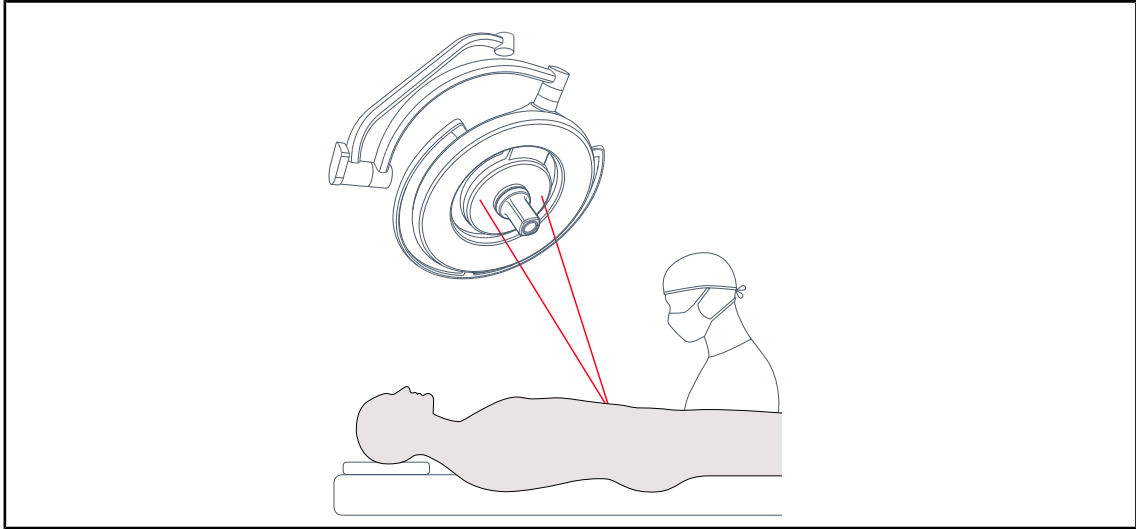
- να σταθεροποιείται ο φωτισμός στο χειρουργικό πεδίο
- να παρέχει ελευθερία κινήσεων στη χειρουργική ομάδα
- να βελτιώνονται οι συνθήκες εργασίας του χειρουργού

Φωτισμός χώρου



Σχ. 6: Λειτουργία φωτισμού χώρου

Ο πολύχρωμος φωτισμός χώρου τονίζει την αντίθεση για καλύτερη οπτική απεικόνιση των οθονών κατά τη διάρκεια ελάχιστα επεμβατικών διαδικασιών. Παρέχει στη χειρουργική ομάδα και στον αναισθησιολόγο ελάχιστο φωτισμό κατά τη διάρκεια ελάχιστα επεμβατικών διαδικασιών. Επίσης, επιτρέπει τη δημιουργία μιας ήρεμης ατμόσφαιρας κατά την υποδοχή του ασθενούς, έτσι ώστε να περιοριστεί το άγχος του.

Λειτουργία βοηθητικής ρύθμισης θέσης με λέιζερ

Σχ. 7: Βοηθητική ρύθμιση θέσης μέσω λέιζερ

Η λειτουργία αυτή εξασφαλίζει την ιδανική ρύθμιση της θέσης του φωτιστικού σώματος χειρουργείου σε σχέση με την τομή. Με αυτόν τον τρόπο, ο χειρουργός μπορεί να εργάζεται σε βέλτιστες συνθήκες εξασφαλίζοντας μέγιστο φωτισμό στην περιοχή ενδιαφέροντος.

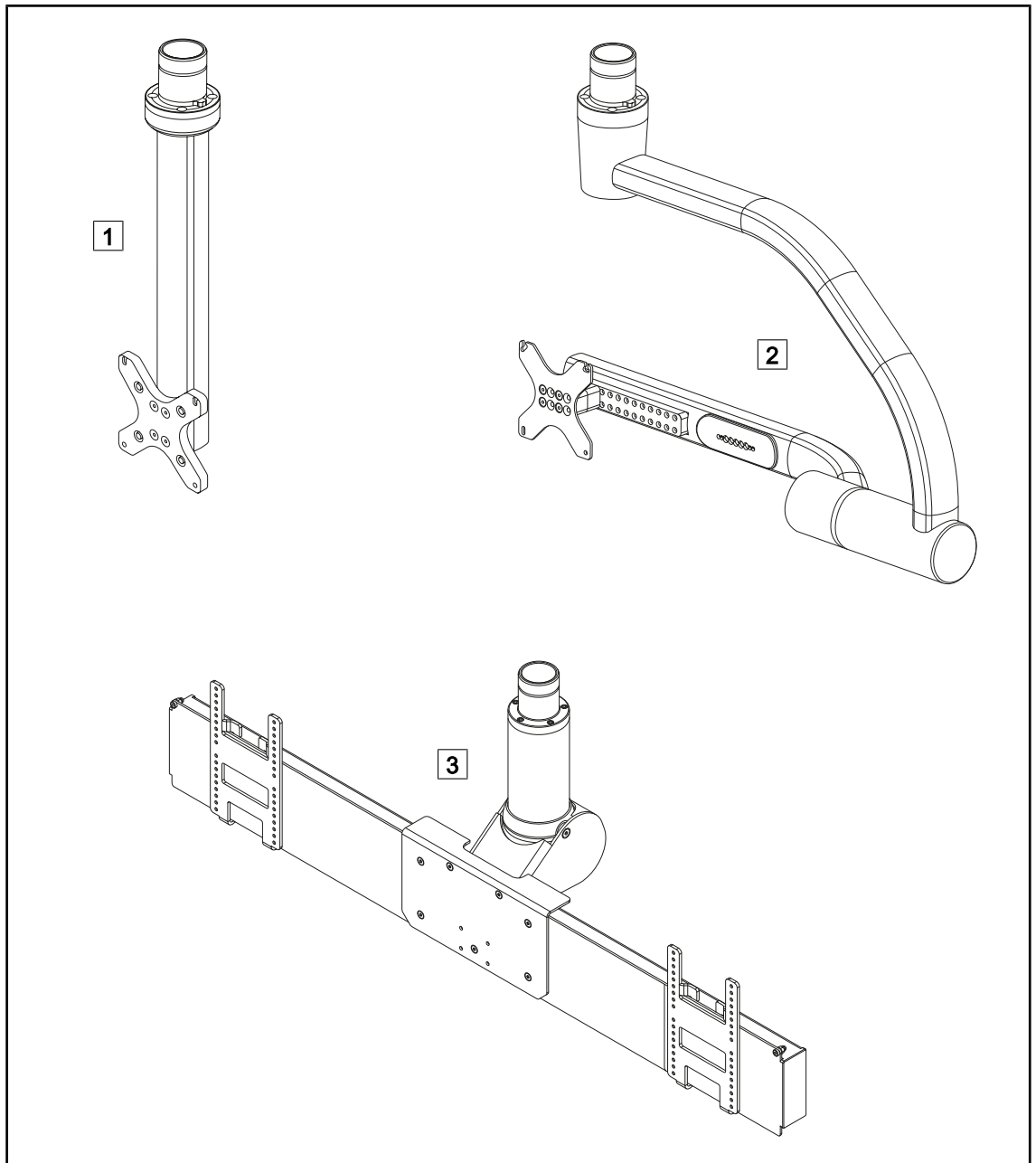
**ΠΡΟΕΙΔΟΠΟΙΗΣΗ!**

Κίνδυνος τραυματισμού

Η παρατεταμένη έκθεση των ματιών σε λέιζερ μπορεί να προκαλέσει οφθαλμικούς τραυματισμούς.

Μην κατευθύνετε τη δέσμη λέιζερ προς τα μάτια του ασθενούς, αν αυτά δεν προστατεύονται. Ο χρήστης δεν πρέπει να κοιτά απευθείας το λέιζερ.

1.6.1.2 Βάση οθόνης ενσωματωμένη στη διάταξη



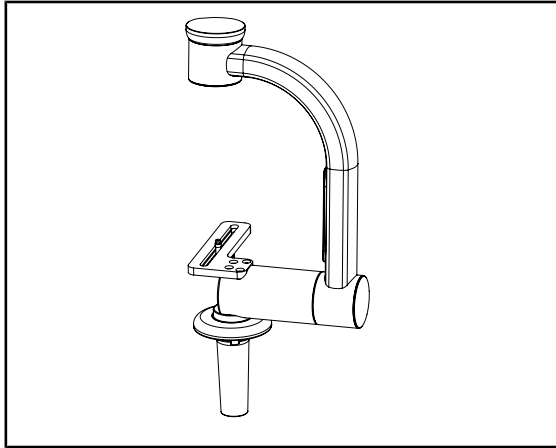
Σχ. 8: Βάσεις οθόνης διαθέσιμες με το μοντέλο Maquet PowerLED II

- 1 FHS0/MHS0
- 2 XHS0

- 3 XHD1

1.6.1.3 Βάση κάμερας ενσωματωμένη στη διάταξη

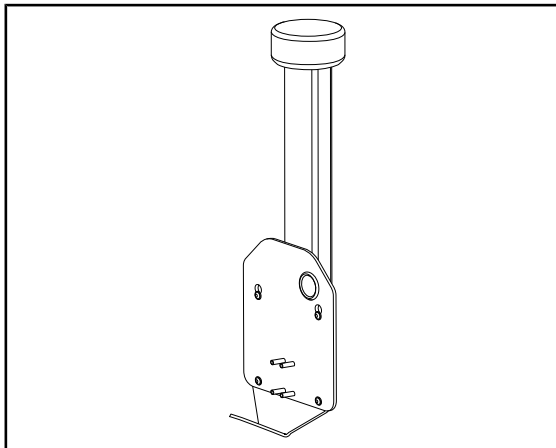
Βάση κάμερας SC05



Σχ. 9: Βάση κάμερας SC05

Η συγκεκριμένη βάση κάμερας προορίζεται για την στερέωση βιντεοκαμερών ιατρικού τύπου υψηλής ανάλυσης και τη μεταφορά σύνθετων σημάτων χάρη στη μεγάλη διάμετρο του ανοίγματος που διαθέτει. Η κάμερα που τοποθετείται σε αυτήν τη βάση χάρη σε μια βίδα Kodak προσανατολίζεται προς όλες τις διευθύνσεις, με σκοπό τη λήψη εικόνων του σημείου της επέμβασης υπό διάφορες γωνίες.

FHS0 με βάση κάμερας

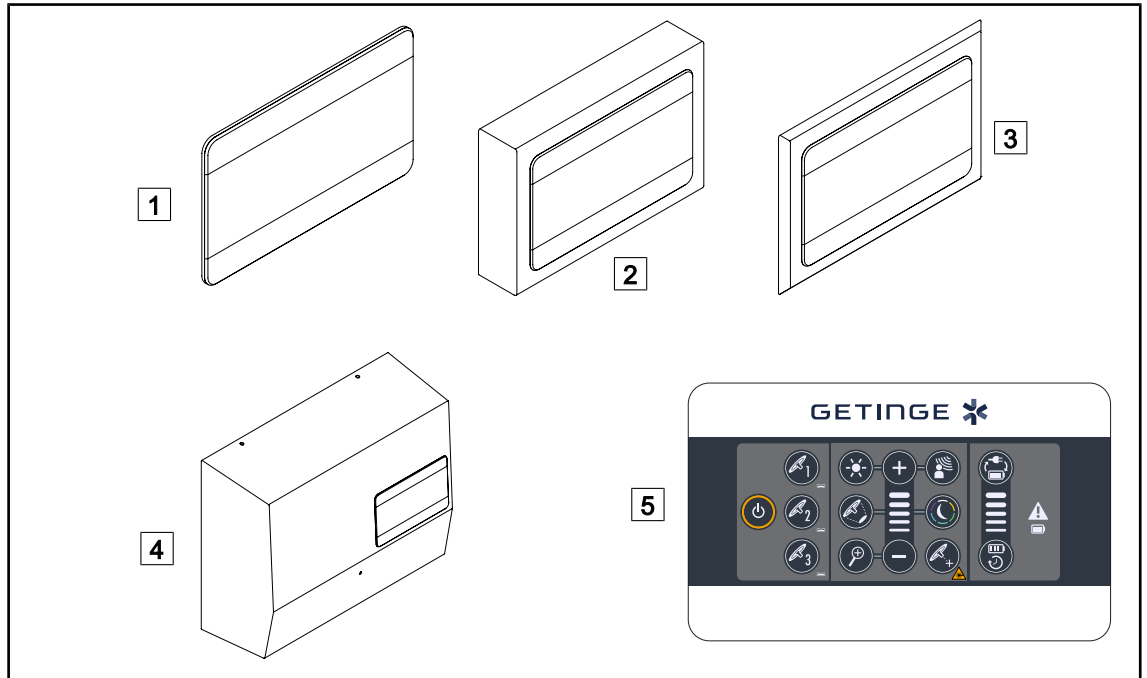


Σχ. 10: CAMERA HOLDER PLATE

Είναι δυνατή η εγκατάσταση CAMERA HOLDER PLATE PSX/HLX/DAX FH στη δομή μιας βάσης οθόνης FHS0. Αυτή η βάση κάμερας προορίζεται για την στερέωση βιντεοκαμερών ιατρικού τύπου υψηλής ανάλυσης που μπορούν να στερεωθούν σε διασύνδεση VESA 100x100. Η θέση της κάμερας που τοποθετείται σε αυτήν τη βάση μπορεί να ρυθμιστεί με βέλτιστο τρόπο και να επιτρέπει τη λήψη εικόνων του σημείου της επέμβασης υπό διάφορες γωνίες.

1.6.2 Προαιρετικοί εξοπλισμοί

1.6.2.1 Επιτοίχιοι πίνακες τηλεχειρισμού



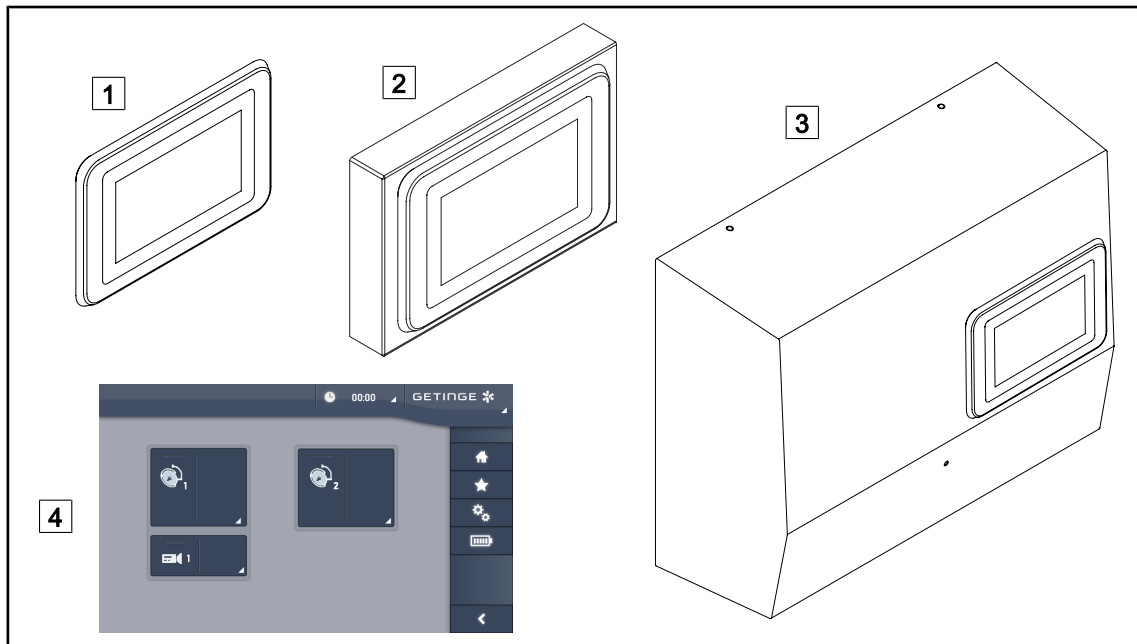
Σχ. 11: Επιτοίχια πληκτρολόγιο ελέγχου

- | | |
|---|--|
| <ul style="list-style-type: none"> 1 Εντοιχισμένη έκδοση 2 Επιφανειακή έκδοση 3 Εντοιχισμένη έκδοση με πρόσοψη | <ul style="list-style-type: none"> 4 Έκδοση με τροφοδοσία 5 Επιτοίχιο πληκτρολόγιο ελέγχου |
|---|--|

1

Εισαγωγή

Επισκόπηση του προϊόντος



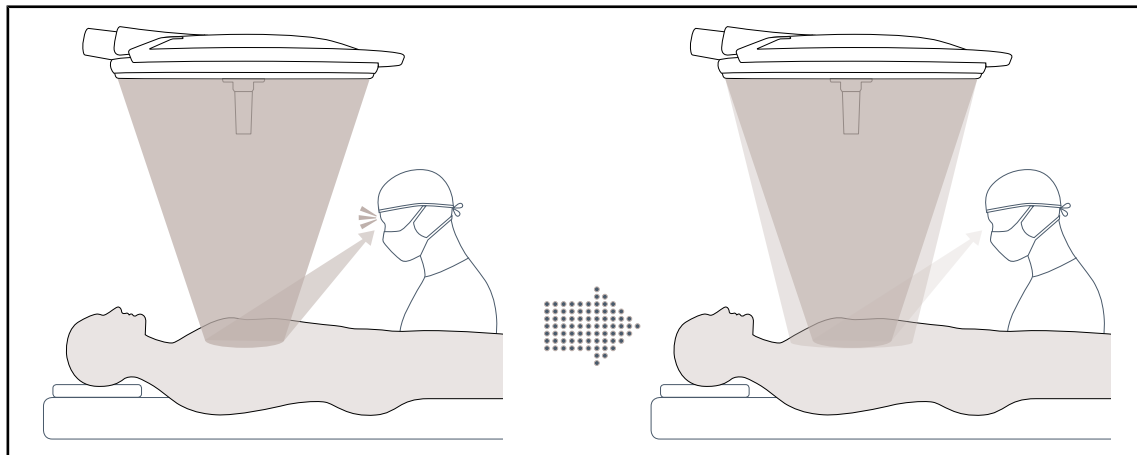
Σχ. 12: Οθόνες αφής

- 1 Εντοιχισμένη έκδοση
- 2 Επιφανειακή έκδοση

- 3 Έκδοση με τροφοδοσία
- 4 Οθόνη αφής

1.6.2.2

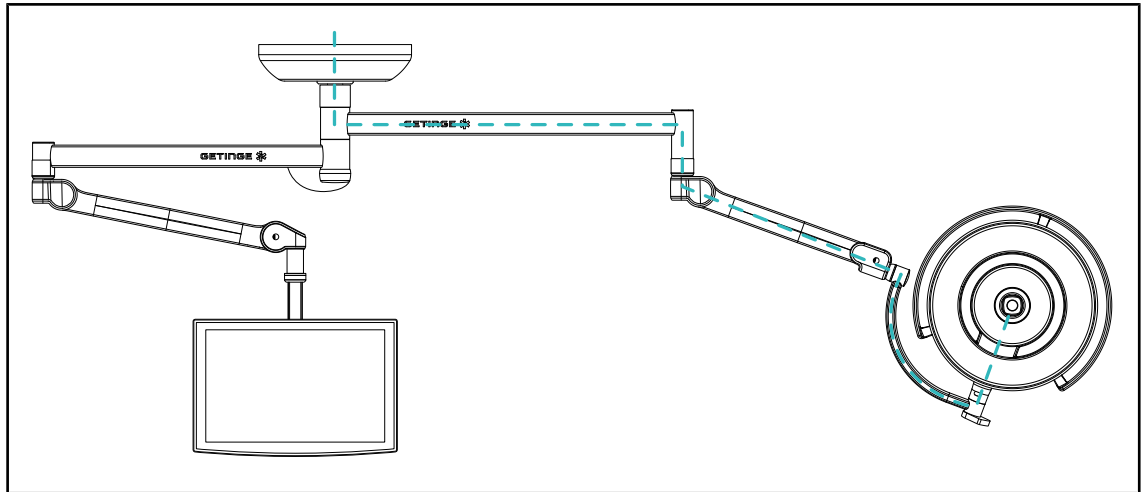
Comfort light*



Σχ. 13: Comfort light

Η λειτουργία αυτή επιτρέπει το σχηματισμό μιας φωτεινής δέσμης χαμηλής έντασης γύρω από το κύριο χειρουργικό πεδίο. Η μείωση της φωτεινής αντίθεσης που δημιουργείται με την προσθήκη αυτού του περιφερειακού φωτισμού επιτρέπει τη βελτίωση της άνεσης και των οπτικών επιδόσεων της χειρουργικής ομάδας, μειώνοντας ιδιαίτερα την αίσθηση θαμπώματος.

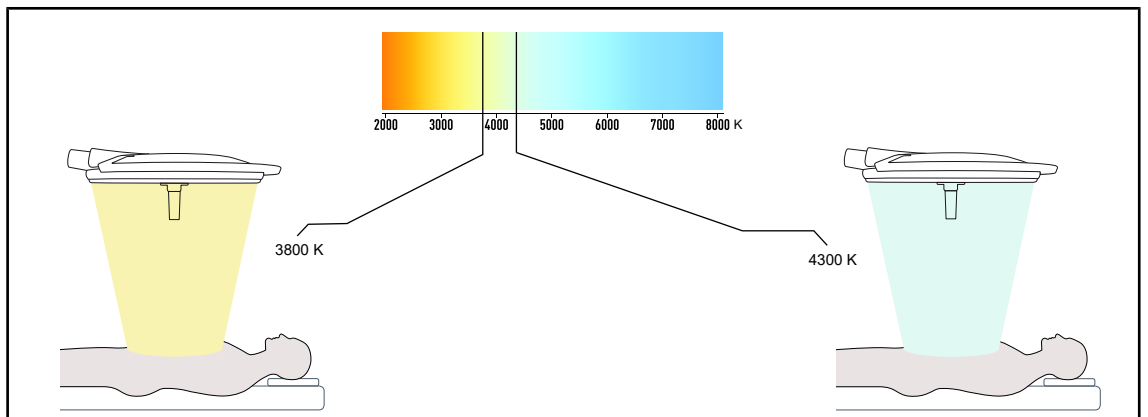
1.6.2.3 Βίντεο



Σχ. 14: Προεγκατεστημένη διάταξη FHD

Σε περίπτωση προεγκατάστασης βίντεο Full HD, η θέση του ανταυγαστήρα δεν έχει σημασία, και το σήμα βίντεο από την κάμερα μπορεί να προβληθεί σε δύο διαφορετικές οθόνες. Σε περίπτωση προεγκατάστασης βίντεο 4K, η κάμερα εγκαθίσταται στον χαμηλότερο ανταυγαστήρα της διάταξης φωτισμού.

1.6.2.4 Θερμοκρασία χρώματος



Σχ. 15: Θερμοκρασία χρώματος 3800K και 4300K

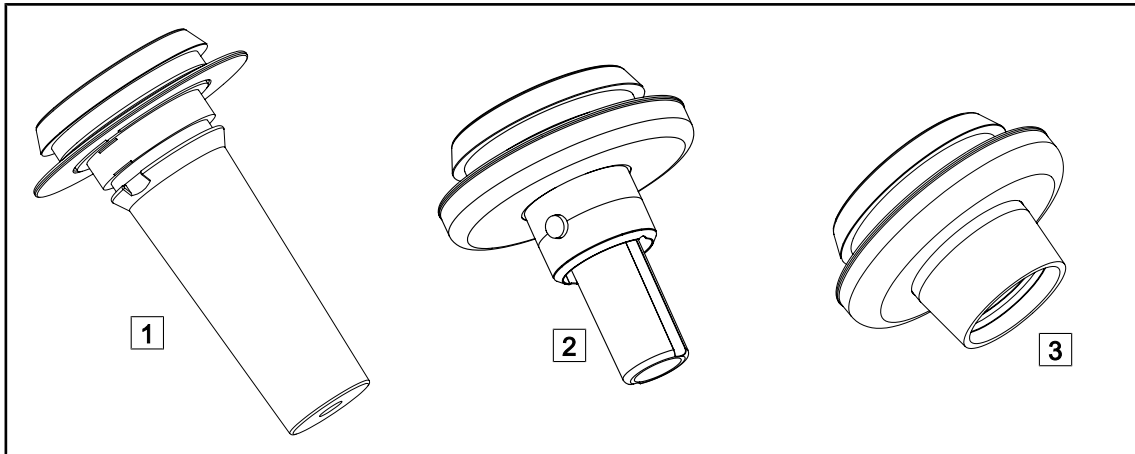
Το φωτιστικό σώμα χειρουργείου Maquet PowerLED II διατίθεται σε δύο εκδόσεις θερμοκρασίας χρώματος: 3800K και 4300K.

1

Εισαγωγή

Επισκόπηση του προϊόντος

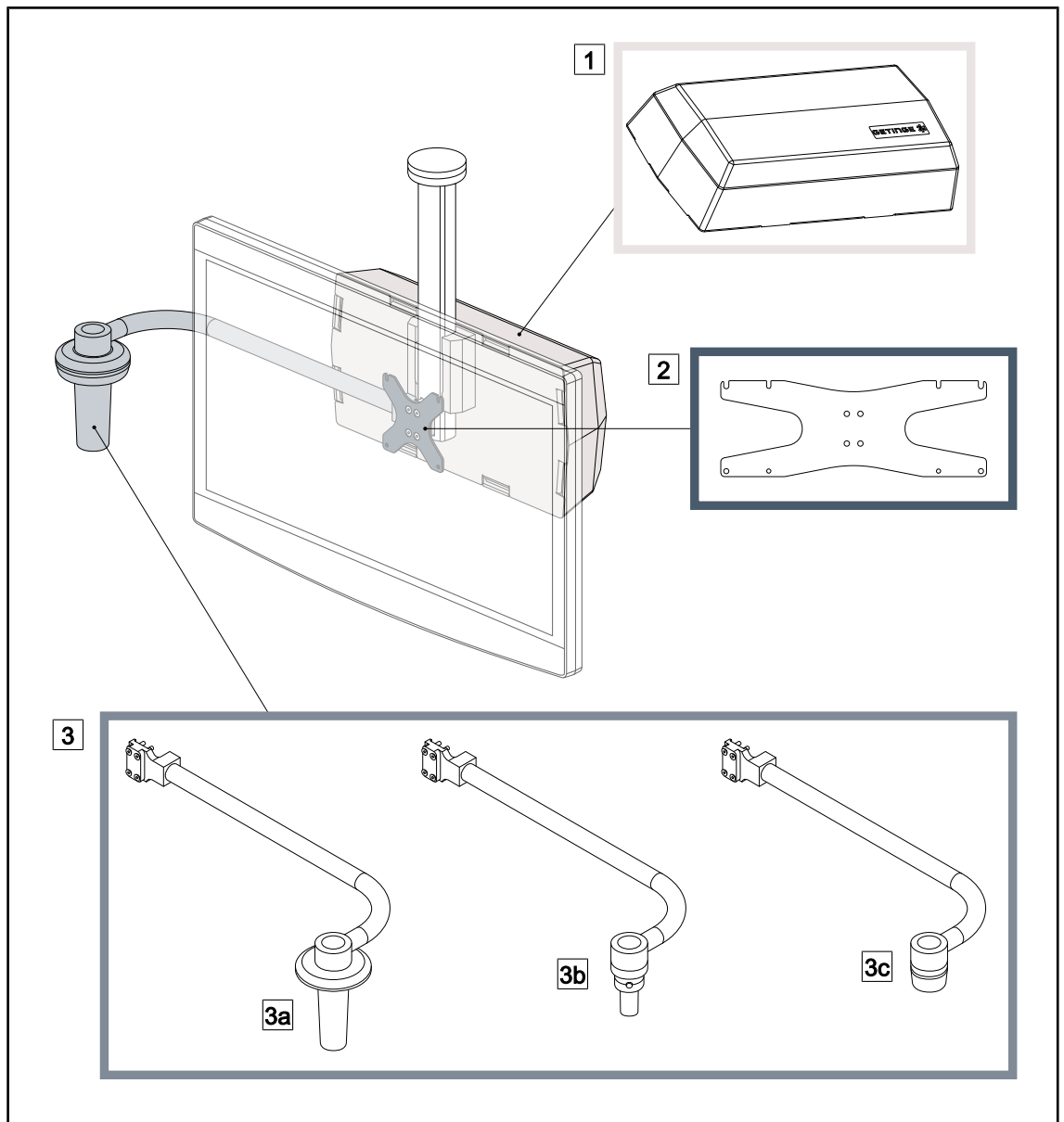
1.6.2.5 Βάσεις λαβών



Σχ. 16: Βάσεις λαβών για ανταυγαστήρες Maquet PowerLED II

1	Βάση για λαβή STG PSX 01	2	Βάση για λαβή STG HLX 01
3	Προσαρμογέας για λαβή μίας χρήσης τύπου Devon® ή Deroyal®. Διατίθεται σε δύο εκδόσεις: με (DAX QL+ 001) ή χωρίς (DAX QL+ 002) TILT (αυξομείωση διαμέτρου δέσμης από τη λαβή)		

1.6.2.6 Προαιρετικοί εξοπλισμοί για FHS0/MHS0



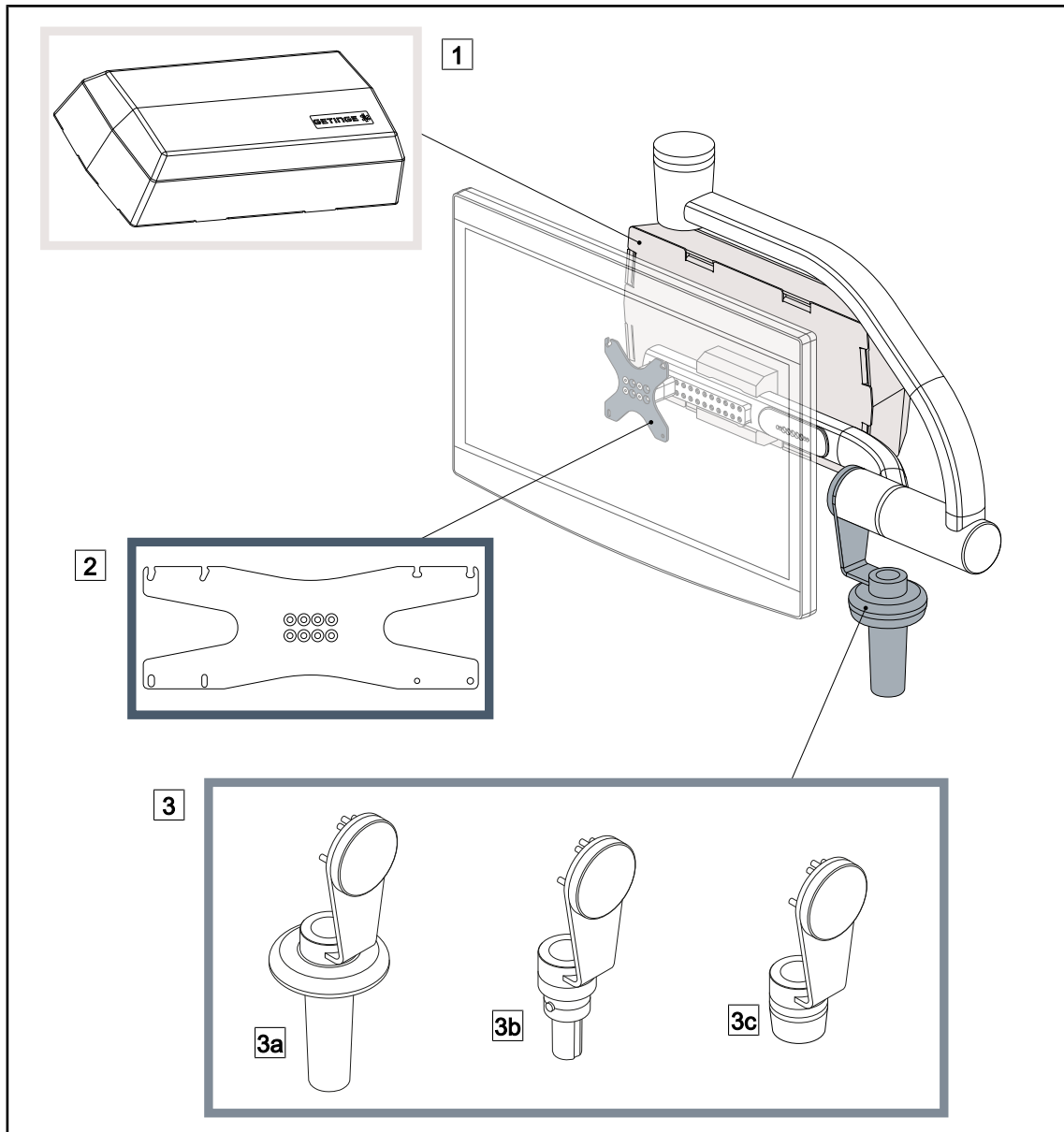
Σχ. 17: Προαιρετικοί εξοπλισμοί για FHS0/MHS0

- | | | | |
|----|--|----|-------------------------|
| 1 | Rear Box | 2 | Screen Holder Plate MH |
| 3 | Προαιρετική λαβή (3 εφικτές επιλογές, τοποθετείται αριστερά ή δεξιά από την οθόνη) | 3b | Handle Holder HLX FH/MH |
| 3a | Handle Holder PSX FH/MH | 3c | Handle Holder DAX FH/MH |

1 Εισαγωγή

Επισκόπηση του προϊόντος

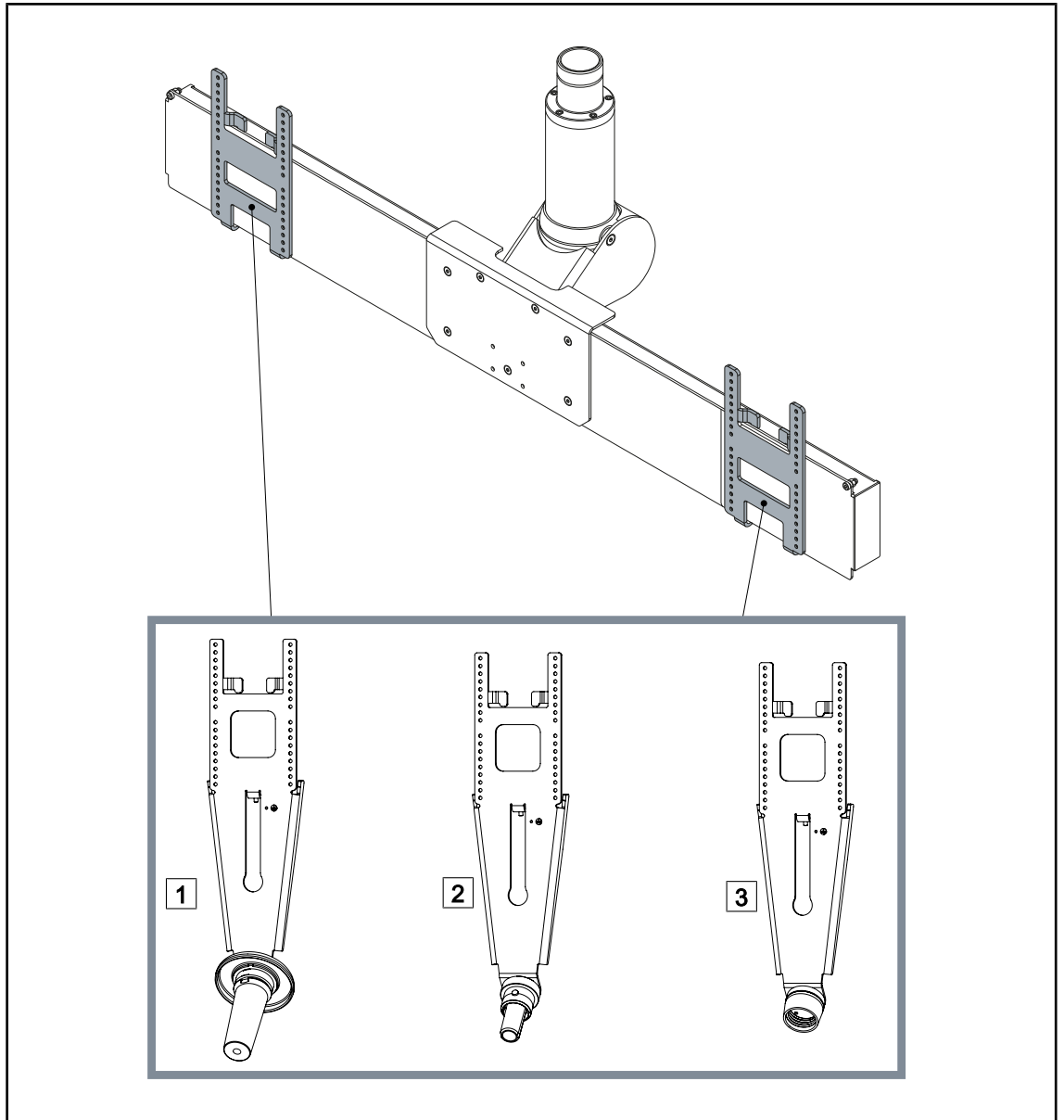
1.6.2.7 Προαιρετικοί εξοπλισμοί για XHS0



Σχ. 18: Προαιρετικοί εξοπλισμοί για XHS0

- | | |
|--|---------------------------------|
| 1 Rear Box | 2 Screen Holder Plate XH |
| 3 Προαιρετική λαβή (3 εφικτές επιλογές) | |
| 3a Handle Holder PSX XH | 3b Handle Holder HLX XH |
| 3c Handle Holder DAX XH | |

1.6.2.8 Προαιρετικός εξοπλισμός για XHD1

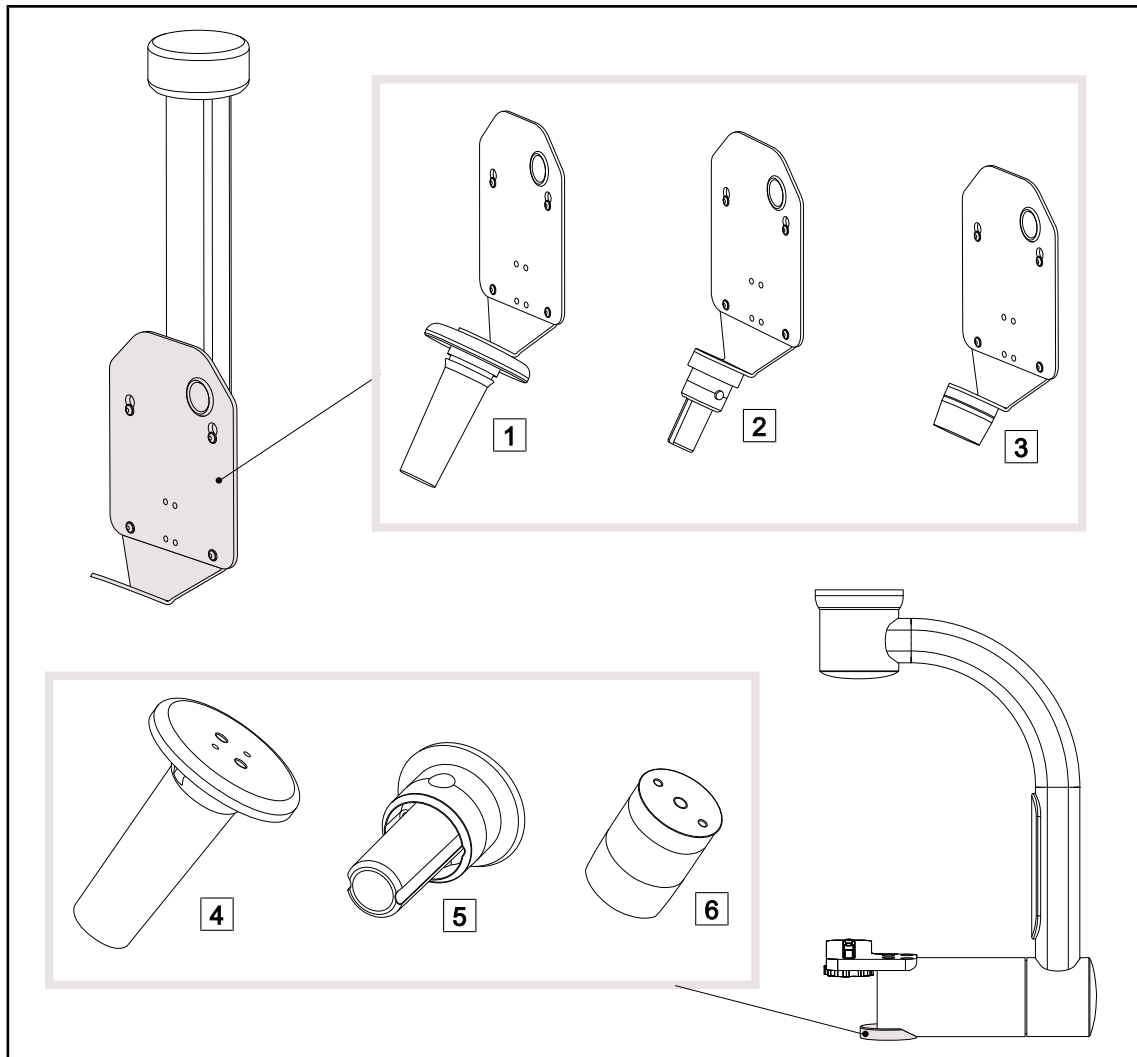


Σχ. 19: Προαιρετικός εξοπλισμός για XHD1

- 1 Screen Holder Plate PSX XHD1
- 2 Screen Holder Plate HLX XHD1

- 3 Screen Holder Plate DAX XHD1

1.6.2.9 Προαιρετικοί εξοπλισμοί για βάσεις κάμερας



Σχ. 20: Προαιρετικοί εξοπλισμοί που διατίθενται με τις βάσεις κάμερας

- 1 CAMERA HOLDER PLATE PSX FH
- 2 CAMERA HOLDER PLATE HLX FH
- 3 CAMERA HOLDER PLATE DAX FH

- 4 Βάση για λαβή PSX για SC05
- 5 Βάση για λαβή HLX για SC05
- 6 Βάση για λαβή DEVON/DEROYAL® για SC05

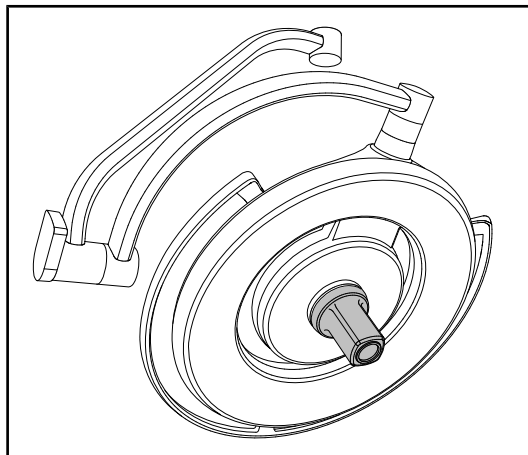
1.6.3 Προαιρετικά εξαρτήματα

1.6.3.1 Κάμερες



ΥΠΟΔΕΙΞΗ

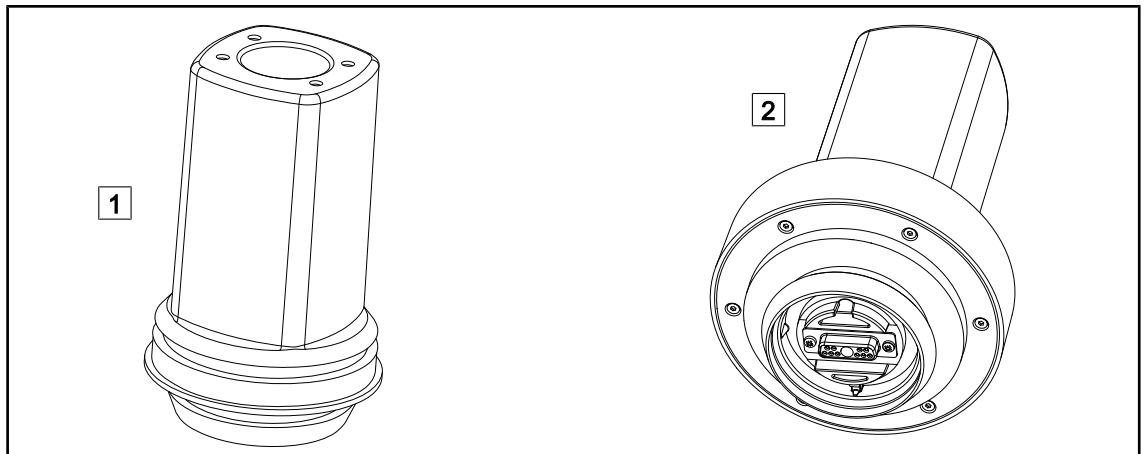
Η κάμερα έχει σχεδιαστεί για την καταγραφή εικόνας κατά τη διάρκεια της εγχείρησης, με σκοπό το μοίρασμα, την αποθήκευση ή τη μετάδοσή της. Δεν προορίζεται για βοήθεια κατά τη διάρκεια της επέμβασης ούτε για την πραγματοποίηση διάγνωσης.



Η κάμερα μπορεί να τοποθετηθεί στο κέντρο του ανταυγαστήρα μέσω του συστήματος Quick Lock.

Σχ. 21: Maquet PowerLED II 700 με κάμερα

Ενσύρματες κάμερες



Σχ. 22: Κάμερες OHDII FHD QL+ VP01 και OHDII 4K QL+ VP11

1 OHDII FHD QL+ VP01

2 OHDII 4K QL+ VP11

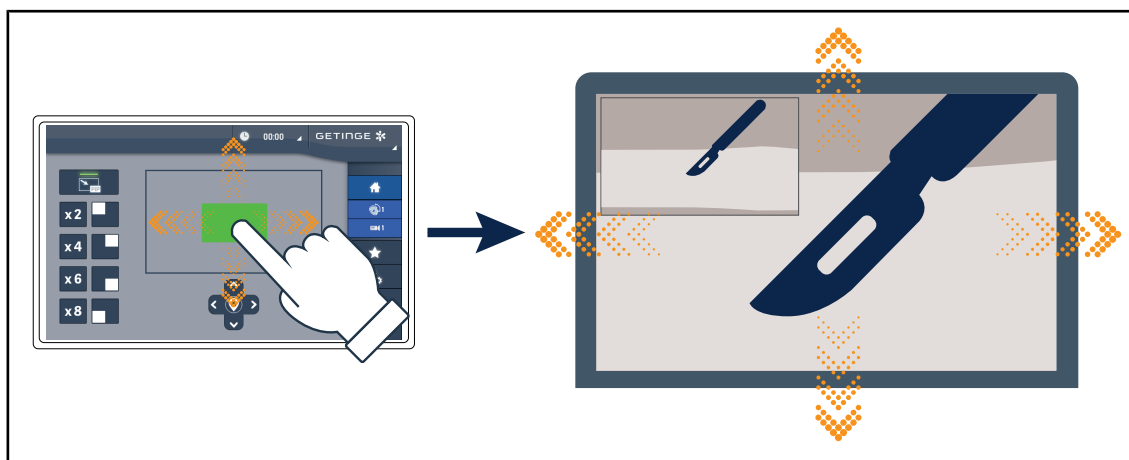
Οι κάμερες αυτές μπορούν να μεταφερθούν από μια χειρουργική μονάδα σε άλλη χάρη στο σύστημα Quick Lock, και αποτελεί ένα σπουδαίο βοήθημα για τη χειρουργική ομάδα. Βελτιώνουν την ομαλή διεξαγωγή των χειρουργικών επεμβάσεων αποδεδειγμένα τη χειρουργική περιοχή στις φάσεις κατάρτισης και εξασφαλίζοντας καλύτερη παρακολούθηση των χειρισμών του χειρουργού και καλύτερη πρόβλεψη των αναγκών του.

**ΥΠΟΔΕΙΞΗ**

Στην περίπτωση εγκατάστασης δύο καμερών Full HD, πρέπει να προμηθευτείτε δύο μετατροπείς.

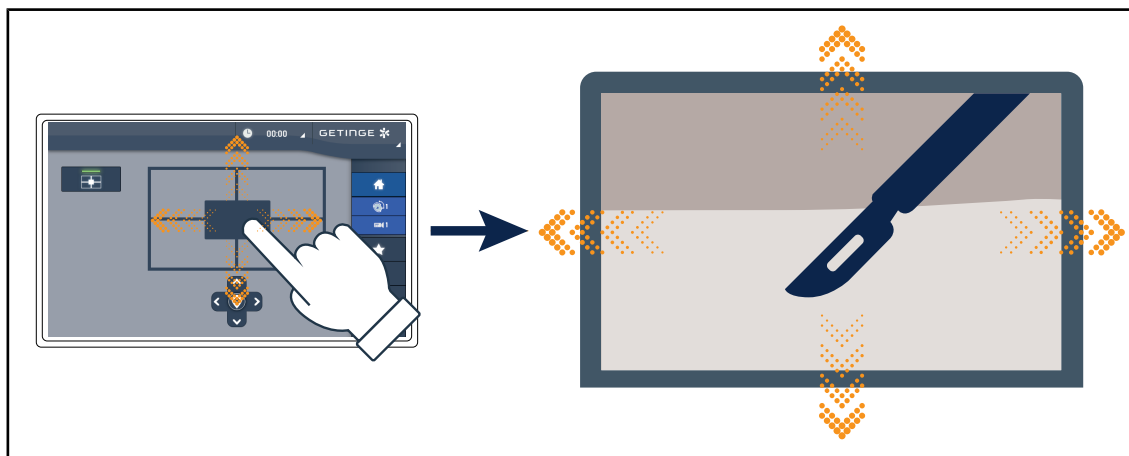
**ΥΠΟΔΕΙΞΗ**

Πριν εγκαταστήσετε μια ενσύρματη κάμερα, βεβαιωθείτε ότι ο ανταγωγαστήρας έχει προεγκατάσταση βίντεο. Αν η κάμερα εγκατασταθεί σε ανταγωγαστήρα χωρίς προεγκατάσταση βίντεο, η κάμερα θα ανιχνευτεί, αλλά δεν θα είναι δυνατή η απεικόνιση του βίντεο.

Παρουσίαση των λειτουργιών Picture in Picture (PiP) και E-Pan Tilt της κάμερας 4K

Σχ. 23: Λειτουργία Picture in Picture

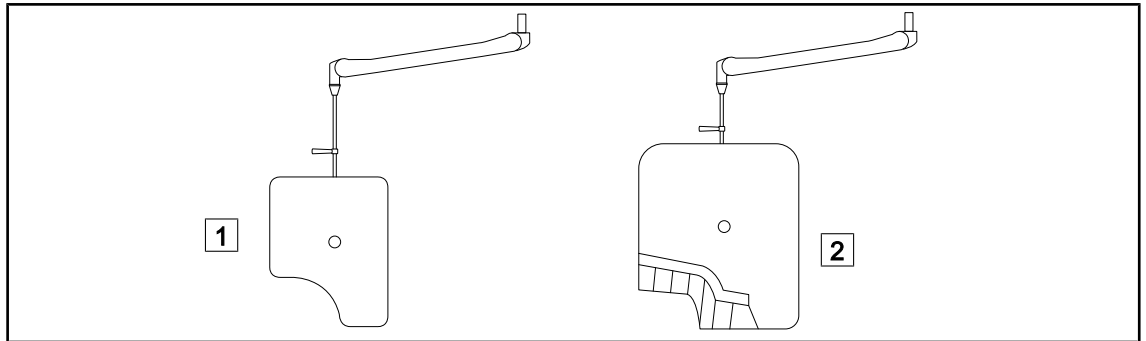
Η λειτουργία PiP επιτρέπει στον χρήστη να κάνει ζουμ σε μια συγκεκριμένη περιοχή της εικόνας σε πλήρη οθόνη, διατηρώντας παράλληλα την αρχική εικόνα (ευρύτερο πεδίο) σε μια γωνία της οθόνης.



Σχ. 24: Λειτουργία E-Pan Tilt

Η λειτουργία E-Pan Tilt επιτρέπει στον χρήστη να εστιάζει σε μια περιοχή ενδιαφέροντος και να μετακινεί αυτήν την περιοχή, χωρίς να χρειάζεται να μετακινεί τον φωτισμό ή την κάμερα.

1.6.3.2 Ασπίδες μολύβδου

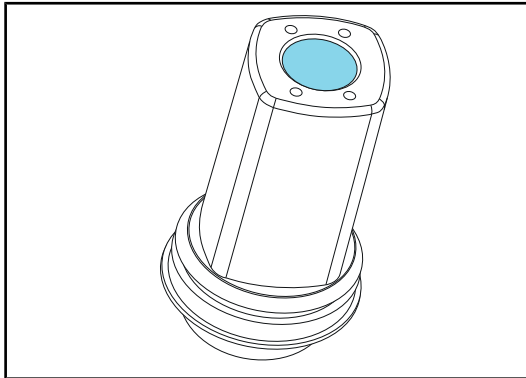


Σχ. 25: Ασπίδες μολύβδου

1 OT50001 / OT50001I

2 OT54001 / OT54001I

1.6.3.3 LMD (μόνο με οθόνη αφής)



Σχ. 26: Μονάδα LMD

Το σύστημα LMD (Luminance Management Device) ρυθμίζει τη φωτεινότητα που αντιλαμβάνεται το μάτι του χειρουργού. Η εν λόγω καινοτομία σχεδιάστηκε με σκοπό τη διατήρηση της βέλτιστης οπτικής οξύτητας και την αποφυγή των προβλημάτων προσαρμογής της όρασης στην περίπτωση αυξομείωσης της φωτεινότητας. Ο χειρουργός είναι σίγουρος ότι το επίπεδο φωτισμού παραμένει σταθερό, όταν κοιτάζει τόσο σκοτεινές κοιλότητες όσο και ανοιχτόχρωμους ιστούς.



ΥΠΟΔΕΙΞΗ

Το σύστημα LMD είναι συμβατό μόνο με τους ανταγωγαστήρες με αριθμό σειράς πάνω από 520000. Στην αντίθετη περίπτωση, η μονάδα LMD αρχίζει να αναβοσβήνει και δεν λειτουργεί.

1

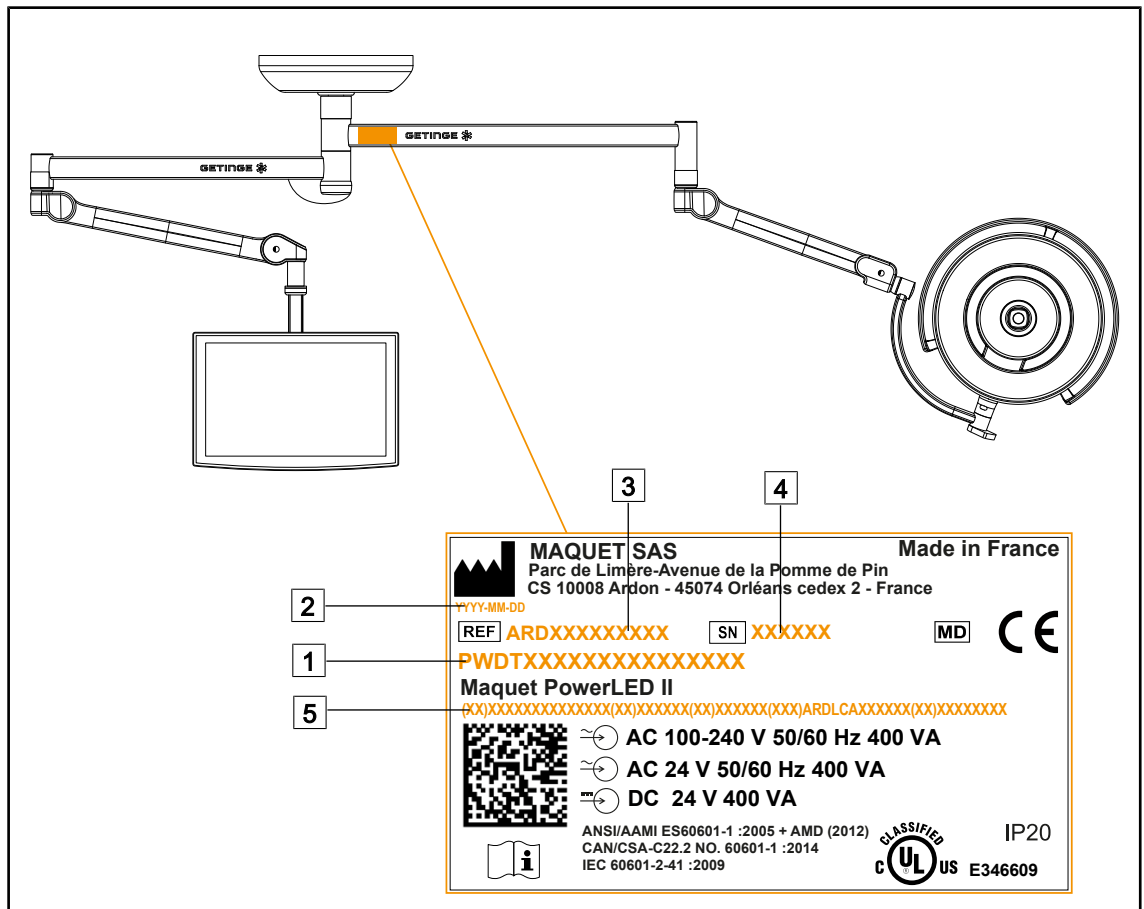
Εισαγωγή Επισκόπηση του προϊόντος

1.6.3.4 Αποστειρώσιμες λαβές

Εικόνα	Περιγραφή	Κωδικός
	Σετ 5 λαβών STG PSX	STG PSX 01
	Σετ 5 λαβών STG HLX	STG HLX 01
	Αποστειρώσιμη λαβή STG PSX VZ Για κάμερα και LMD	STG PSX VZ 01

Πίν. 3: Πίνακας αναλωσίμων

1.7 Ετικέτα αναγνώρισης του προϊόντος



Σχ. 27: Ετικέτα αναγνώρισης του προϊόντος

- | | |
|--|---|
| <p>1 Όνομα του προϊόντος</p> <p>2 Ημερομηνία κατασκευής</p> <p>3 Κωδικός του προϊόντος</p> | <p>4 Αριθ. σειράς</p> <p>5 Μοναδικό αναγνωριστικό του προϊόντος (UDI)</p> |
|--|---|

1.8 Ισχύοντα πρότυπα

Η συσκευή ανταποκρίνεται στις απαιτήσεις ασφαλείας των παρακάτω προτύπων και οδηγιών:

Κωδικός	Τίτλος
IEC 60601-1:2005 + AMD1:2012 ANSI/AAMI ES60601-1:2005/(R)2012 CAN/CSA-C22.2 Αριθ. 60601-1:14 EN 60601-1:2006/A1:2013/A12:2014	Ιατρικές ηλεκτρικές συσκευές – Μέρος 1: Γενικές απαιτήσεις για βασική ασφάλεια και ουσιώδη επίδοση
IEC 60601-2-41:2009+AMD1:2013 EN 60601-2-41:2009/A11:2011/A1:2015	Ιατρικές ηλεκτρικές συσκευές – Μέρος 2-41: Ειδικές απαιτήσεις για την ασφάλεια χειρουργικών φωτιστικών σωμάτων και φωτιστικών σωμάτων για διάγνωση

Πίν. 4: Συμμόρφωση προς τα πρότυπα που σχετίζονται με το προϊόν

Κωδικός	Τίτλος
IEC 60601-1-2:2014+AMD1:2020 EN 60601-1-2:2015/A1:2021	Ιατρικές ηλεκτρικές συσκευές – Μέρος 1-2: Γενικές απαιτήσεις για την ασφάλεια – Συμπληρωματικό πρότυπο: Ηλεκτρομαγνητικές διαταραχές – Απαιτήσεις και δοκιμές
IEC 60601-1-6:2010+AMD1:2013+AMD2:2020 0 EN 60601-1-6:2010/A1:2015/A2:2021	Ιατρικές ηλεκτρικές συσκευές – Μέρος 1-6: Γενικές απαιτήσεις για βασική ασφάλεια και ουσιώδη επίδοση – Συμπληρωματικό πρότυπο: Δυνατότητα χρήσης
IEC 60601-1-9:2007+AMD1: 2013+AMD2:2020 EN 60601-1-9:2008/A1:2014/A2:2020	Ιατρικές ηλεκτρικές συσκευές - Μέρος 1-9: Γενικές απαιτήσεις για βασική ασφάλεια και ουσιώδη επίδοση - Συμπληρωματικό πρότυπο: Απαιτήσεις για σχεδιασμό φιλικό προς το περιβάλλον
IEC 62366-1:2015+AMD1:2020 EN 62366-1:2015/A1:2020	Ιατροτεχνολογικά προϊόντα – Μέρος 1: Εφαρμογή της τεχνικής χρησιμότητας σε ιατρικές συσκευές
IEC 62304:2006+AMD1:2015 EN 62304:2006/A1:2015	Λογισμικό ιατροτεχνολογικών προϊόντων - Διεργασίες κύκλου ζωής λογισμικού
ISO 20417:2020 EN ISO 20417:2021	Ιατροτεχνολογικά προϊόντα - Πληροφορίες που πρέπει να παρέχονται από τον κατασκευαστή
ISO 15223-1:2021 EN ISO 15223-1:2021	Ιατροτεχνολογικά προϊόντα – Σύμβολα που χρησιμοποιούνται με πληροφορίες που πρέπει να παρέχονται από τον κατασκευαστή – Μέρος 1: Γενικές απαιτήσεις
EN 62471:2008	Φωτοβιολογική ασφάλεια λαμπτήρων και συστήματα λαμπτήρων
IEC 62311:2019 EN 62311:2020	Αξιολόγηση ηλεκτρονικού και ηλεκτρικού εξοπλισμού σχετιζόμενου με τους περιορισμούς της έκθεσης του ανθρώπου στα ηλεκτρομαγνητικά πεδία (0 Hz – 300 GHz)
IEC 60825-1:2014 EN 60825-1:2014	Ασφάλεια προϊόντων λέιζερ - Μέρος 1: Ταξινόμηση του εξοπλισμού και απαιτήσεις
Διάταγμα 384/2020	Πιστοποίηση INMETRO - Απαιτήσεις αξιολόγησης της συμμόρφωσης για τους εξοπλισμούς υπό το καθεστώς της Παρακολούθησης της Υγείας

Πίν. 4: Συμμόρφωση προς τα πρότυπα που σχετίζονται με το προϊόν

Διαχείριση της ποιότητας:

Κωδικός	Έτος	Τίτλος
ISO 13485 EN ISO 13485	2016 2016	ISO 13485:2016 EN ISO 13485:2016 Προϊόντα για ιατρική χρήση - Συστήματα διαχείρισης της ποιότητας - Απαιτήσεις συστήματος για κανονιστικούς σκοπούς
ISO 14971 EN ISO 14971	2019 2019	ISO 14971:2019 EN ISO 14971:2019 Προϊόντα για ιατρική χρήση - Εφαρμογή της διαχείρισης διακινδύνευσης προϊόντα για ιατρική χρήση

Πίν. 5: Συμμόρφωση προς τα πρότυπα διαχείρισης της ποιότητας

Κωδικός	Έτος	Τίτλος
21 CFR Μέρος 11	2023	Τίτλος 21--Τρόφιμα και Φάρμακα Κεφάλαιο I--Υπηρεσία Τροφίμων και Φαρμάκων, Αμερικανικό Υπουργείο Υγείας και Ανθρωπίνων Υπηρεσιών Υποκεφάλαιο A -- Γενικά ΜΕΡΟΣ 11 - Ηλεκτρονικά αρχεία, ηλεκτρονικές υπογραφές
21 CFR Μέρος 820	2020	Τίτλος 21--Τρόφιμα και Φάρμακα Κεφάλαιο I--Υπηρεσία Τροφίμων και Φαρμάκων, Αμερικανικό Υπουργείο Υγείας και Ανθρωπίνων Υπηρεσιών Υποκεφάλαιο H -- Ιατροτεχνολογικά προϊόντα ΜΕΡΟΣ 820 - Κανονισμός συστημάτων ποιότητας

Πίν. 5: Συμμόρφωση προς τα πρότυπα διαχείρισης της ποιότητας

Περιβαλλοντικά πρότυπα και κανονισμοί:

Κωδικός	Έτος	Τίτλος
Οδηγία 2011/65/ΕΕ	2011	Περιορισμός της χρήσης ορισμένων επικίνδυνων ουσιών σε ηλεκτρικό και ηλεκτρονικό εξοπλισμό
Οδηγία 2015/863/ΕΕ	2015	Οδηγία που τροποποιεί το παράρτημα II της οδηγίας 2001/65/ΕΚ του Ευρωπαϊκού Κοινοβουλίου και του Συμβουλίου όσον αφορά τον κατάλογο των ουσιών που υπόκεινται σε περιορισμό
Οδηγία 2016/585/ΕΕ	2016	Εξαίρεση για τον μόλυβδο, το κάδμιο, το εξασθενές χρώμιο και τους πολυβρωμοδιφαινυλαιθέρες (PBDE) σε ιατροτεχνολογικά προϊόντα
Οδηγία 2017/2102	2017	Περιορισμός της χρήσης ορισμένων επικίνδυνων ουσιών σε ηλεκτρικό και ηλεκτρονικό εξοπλισμό
IEC 63000	2022	Τεχνική τεκμηρίωση για την αξιολόγηση ηλεκτρικών και ηλεκτρονικών προϊόντων σε σχέση με την απαγόρευση επικίνδυνων ουσιών
Κανονισμός 1907/2006	2006	Καταχώριση, αξιολόγηση και αδειοδότηση των χημικών προϊόντων, καθώς και οι περιορισμοί που ισχύουν για αυτά τα προϊόντα
Πρόταση 65 Καλιφόρνια ΗΠΑ, Νόμος 65	1986	Νόμος περί ασφαλούς πόσιμου νερού και τοξικών εφαρμογών του 1986
Οδηγία 2018/851	2018	Τροποποιητική οδηγία της οδηγίας 2008/98/ΕΚ για τα απόβλητα
Οδηγία 94/62/ΕΚ	1994	Συσκευασίες και διαχείριση απορριμμάτων
SJ/T 11365-2006	2006	Διοικητικά μέτρα για τον έλεγχο της ρύπανσης που προκαλείται από ηλεκτρονικά προϊόντα πληροφορικής, κανονισμός RoHS Κίνας (Περιορισμός επικίνδυνων ουσιών)

Πίν. 6: Περιβαλλοντικά πρότυπα και κανονισμοί

Χώρα	Κωδικός	Έτος	Τίτλος
Αργεντινή	Disprocion 2318/2002	2002	Administración Nacional de Medicamentos, Alimentos y Tecnología Médica - Registro de productos Medicas - Reglamento
Αυστραλία	TGA 236-2002	2021	Κανονισμοί θεραπευτικών αγαθών (ιατροτεχνολογικών προϊόντων) 2002. Θεσμοθετημένοι κανόνες Αριθ. 236, 2002 στο πλαίσιο της Νόμου περί θεραπευτικών αγαθών 1989
Βραζιλία	RDC 665/2022	2022	RDC n°665, 30 March 2022, Provides for the Good Manufacturing Practices for Medical Devices and Medical devices for In Vitro Diagnostis
Βραζιλία	RDC 751/2022	2022	RDC No. 751, September 15, 2022, which provides for risk classification, notification and registration regimes, and labeling requirements and instructions for use of medical devices.
Καναδάς	SOR/98-282	2023	Κανονισμοί ιατροτεχνολογικών προϊόντων
Κίνα	Κανονισμός αριθ. 739	2021	Κανονισμός σχετικά με την εποπτεία και τη διαχείριση ιατροτεχνολογικών προϊόντων
ΕΕ	Κανονισμός 2017/745/ΕΕ	2017	Κανονισμοί ιατροτεχνολογικών προϊόντων
Ιαπωνία	Διάταγμα MHLW: MO αριθ. 169	2021	Υπουργικό Διάταγμα σχετικά με τα πρότυπα ελέγχου κατασκευής και ποιότητας ιατροτεχνολογικών προϊόντων και εξοπλισμού IVD
Νότια Κορέα	Νόμος 14330	2016	Νόμος περί ιατροτεχνολογικών προϊόντων
Νότια Κορέα	Διάταγμα 27209	2016	Διάταγμα εφαρμογής του Νόμου περί ιατρικών υπηρεσιών
Νότια Κορέα	Κανόνας 1354	2017	Κανόνας εφαρμογής του Νόμου περί ιατρικών υπηρεσιών
Ελβετία	RS (Odim) 812.213	2020	Διάταγμα περί ιατροτεχνολογικών προϊόντων (MedDO) της 1ης Ιουλίου 2020
Ταϊβάν	TPAA 2018-01-31	2018	Νόμος της Ταϊβάν περί φαρμακευτικών προϊόντων
ΗΒ	Νόμος	2021	Κανονισμοί περί ιατροτεχνολογικών προϊόντων 2002 αριθ. 618

Πίν. 7: Συμμόρφωση προς τα πρότυπα που σχετίζονται με την αγορά

Χώρα	Κωδικός	Έτος	Τίτλος
ΗΠΑ	21CFR Μέρος 7	2023	Τίτλος 21--Τρόφιμα και Φάρμακα Κεφάλαιο I--Υπηρεσία Τροφίμων και Φαρμάκων, Αμερικανικό Υπουργείο Υγείας και Ανθρωπίνων Υπηρεσιών Υποκεφάλαιο A -- Γενικά PART 7 - Πολιτική εφαρμογής
ΗΠΑ	21CFR Υποκεφάλαιο H	2023	Τίτλος 21--Τρόφιμα και Φάρμακα Κεφάλαιο I--Υπηρεσία Τροφίμων και Φαρμάκων, Αμερικανικό Υπουργείο Υγείας και Ανθρωπίνων Υπηρεσιών Υποκεφάλαιο H -- Ιατροτεχνολογικά προϊόντα

Πίν. 7: Συμμόρφωση προς τα πρότυπα που σχετίζονται με την αγορά

1.9 Πληροφορίες για την προβλεπόμενη χρήση

1.9.1 Προβλεπόμενη χρήση

Η γκάμα προϊόντων Maquet PowerLED II σχεδιάστηκε για το φωτισμό του σώματος ασθενών κατά τη διάρκεια χειρουργικών, διαγνωστικών ή θεραπευτικών επεμβάσεων.

1.9.2 Ενδείξεις

Η γκάμα προϊόντων Maquet PowerLED II προορίζεται για χρήση για κάθε τύπο χειρουργικής επέμβασης, θεραπείας ή εξέτασης η οποία απαιτεί ειδικό φωτισμό.

1.9.3 Προβλεπόμενος χρήστης

- Ο παρών εξοπλισμός χρησιμοποιείται αποκλειστικά από ιατρικό προσωπικό που έχει λάβει γνώση για τις παρούσες οδηγίες.
- Ο καθαρισμός του εξοπλισμού πρέπει να πραγματοποιείται από εξειδικευμένο προσωπικό.

1.9.4 Ακατάλληλη χρήση

- Χρήση σαν μικρό σύστημα φωτιστικών σωμάτων (ένας ανταυγαστήρας) αν η διακοπή της επέμβασης έχει ως αποτέλεσμα να θέτει σε κίνδυνο τη ζωή του ασθενούς.
- Χρήση προϊόντος που έχει υποστεί ζημιά (π.χ.: απουσία συντήρησης).
- Σε χώρο διαφορετικό από ένα επαγγελματικό περιβάλλον υγειονομικής περίθαλψης (π.χ.: περίθαλψης κατ' οίκον).
- Χρήση της κάμερας για βοήθεια κατά τη διάρκεια μιας επέμβασης ή για την πραγματοποίηση μιας διάγνωσης.
- Χρήση της βάσης οθόνης ή της βάσης κάμερας για στερέωση άλλου αντικειμένου πέραν οθόνης ή κάμερας.
- Εγκατάσταση πολύ βαριάς ή πολύ μεγάλης οθόνης σε σχέση με τις υποδείξεις.

1.9.5 Αντένδειξη

Το προϊόν αυτό δεν παρουσιάζει καμία αντένδειξη.

1.10 Ουσιώδης επίδοση

Η ουσιώδης επίδοση του φωτιστικού σώματος χειρουργείου Maquet PowerLED II συνίσταται στο να παρέχει φωτισμό προς την κατεύθυνση του χειρουργικού πεδίου, περιορίζοντας τη θερμική ενέργεια που παράγει το φωτιστικό σώμα.

1.11 Κλινικό όφελος

Τα φωτιστικά σώματα χειρουργείου και εξέτασης θεωρούνται συμπληρωματικά συστήματα για τις επεμβατικές και μη επεμβατικές θεραπείες ή διαγνωστικές μεθόδους, και είναι απαραίτητα για την εξασφάλιση της βέλτιστης θέασης για τους χειρουργούς και το προσωπικό υγειονομικής περίθαλψης.

Η βοήθεια που παρέχεται κατά τις χειρουργικές επεμβάσεις και τις διαδικασίες ιατρικών εξετάσεων αποδεικνύει το έμμεσο κλινικό τους όφελος. Τα φωτιστικά σώματα χειρουργείου με LED προσφέρουν πολλά πλεονεκτήματα σε σχέση με άλλες τεχνολογίες (π.χ.: πυράκτωσης).

Όταν χρησιμοποιούνται κατάλληλα:

- Βελτιώνουν την άνεση στον χώρο εργασίας και την οπτική απόδοση διαχέοντας το φως σε σημεία που το χρειάζονται οι χειρουργοί και το προσωπικό υγειονομικής περίθαλψης, μειώνοντας ταυτόχρονα την εκλυόμενη θερμότητα.
- Επιτυγχάνουν διαχείριση των σκιών επιτρέποντας στο ιατρικό προσωπικό να επικεντρώνεται στη χειρουργική ή τη διαγνωστική επέμβαση.
- Παρουσιάζουν βελτιωμένη διάρκεια ζωής, μειώνοντας τους κινδύνους μερικού σβησίματος κατά τη διάρκεια των επεμβάσεων.
- Παρέχουν σταθερό φωτισμό καθ' όλη τη διάρκεια της χρήσης.
- Παρέχουν ακριβή χρωματική απόδοση των διαφόρων φωτιζόμενων ιστών.

1.12 Εγγύηση

Για τους όρους της εγγύησης του προϊόντος, επικοινωνήστε με τον τοπικό αντιπρόσωπο της Getinge.

1.13 Διάρκεια ζωής του προϊόντος

Η προβλεπόμενη διάρκεια ζωής του προϊόντος είναι 10 χρόνια.

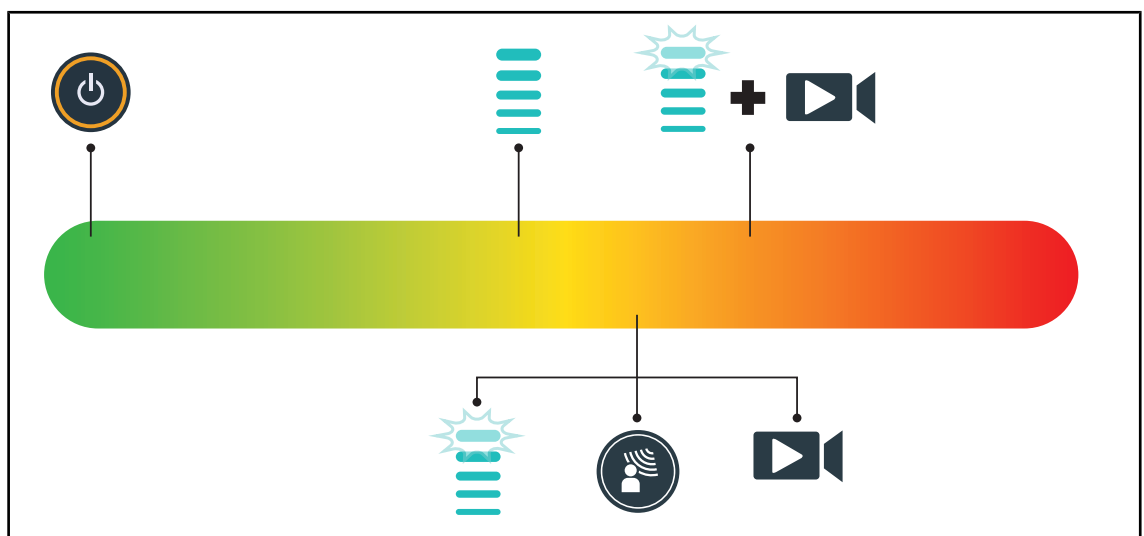
Η εν λόγω διάρκεια ζωής δεν ισχύει για τα αναλώσιμα, όπως οι αποστειρώσιμες λαβές.

Η διάρκεια ζωής των 10 χρόνων ισχύει υπό την προϋπόθεση ότι πραγματοποιούνται οι ετήσιοι περιοδικοί έλεγχοι από προσωπικό εκπαιδευμένο και εξουσιοδοτημένο από την Getinge, πρβ. Συντήρηση [► Σελίδα 115]. Αν παρέλθει το εν λόγω χρονικό διάστημα, και η διάταξη χρησιμοποιείται ακόμα, πρέπει να πραγματοποιηθεί έλεγχος από προσωπικό εκπαιδευμένο και εξουσιοδοτημένο από την Getinge, έτσι ώστε να διασφαλιστεί η ασφάλεια της διάταξης.

1.14 Οδηγίες μείωσης των περιβαλλοντικών επιπτώσεων

Για να χρησιμοποιήσετε τη διάταξη με βέλτιστο τρόπο περιορίζοντας ταυτόχρονα τις επιπτώσεις της στο περιβάλλον, τηρήστε τους εξής κανόνες:

- Για να μειώσετε την κατανάλωση ενέργειας, σβήστε τη διάταξη όταν δεν την χρησιμοποιείτε.
- Τοποθετήστε σωστά τη διάταξη για να μην αντισταθμιστεί η εσφαλμένη τοποθέτηση με αύξηση της φωτεινής ισχύος.
- Τηρήστε τα προβλεπόμενα διαστήματα συντήρησης, έτσι ώστε οι επιπτώσεις της στο περιβάλλον να είναι όσο το δυνατόν πιο μικρές.
- Για ερωτήσεις σχετικά με την επεξεργασία απορριμμάτων και την ανακύκλωση της διάταξης, ανατρέξτε στην ενότητα Διαχείριση απορριμμάτων.
- Χρησιμοποιήστε με σύνεση τους διάφορους προαιρετικούς εξοπλισμούς, έτσι ώστε να μην καταναλώνεται άσκοπα ενέργεια:



Σχ. 28: Ηλεκτρική κατανάλωση της διάταξης κατά τη διάρκεια της χρήσης



ΥΠΟΔΕΙΞΗ

Οι τιμές κατανάλωσης ενέργειας της διάταξης επισημαίνονται στην ενότητα 9.2 Ηλεκτρικά χαρακτηριστικά. Η διάταξη δεν περιέχει επικίνδυνες ουσίες σύμφωνα με την οδηγία RoHS (πρβ. Πίν. 5) και τον κανονισμό Reach.

2 Πληροφορίες σχετικά με την ασφάλεια

2.1 Περιβαλλοντικές συνθήκες

Περιβαλλοντικές συνθήκες μεταφοράς και αποθήκευσης

Θερμοκρασία περιβάλλοντος	Από -10 °C έως +60 °C
Σχετική υγρασία	Από 20% έως 75%
Ατμοσφαιρική πίεση	Από 500 hPa έως 1060 hPa

Πίν. 8: Περιβαλλοντικές συνθήκες μεταφοράς/αποθήκευσης

Περιβαλλοντικές συνθήκες χρήσης

Θερμοκρασία περιβάλλοντος	Από +10 °C έως +40 °C
Σχετική υγρασία	Από 20% έως 75%
Ατμοσφαιρική πίεση	Από 500 hPa έως 1060 hPa

Πίν. 9: Περιβαλλοντικές συνθήκες χρήσης



ΥΠΟΔΕΙΞΗ

Για τις πληροφορίες που σχετίζονται με τη λειτουργία σε ηλεκτρομαγνητικά περιβάλλοντα, ανατρέξτε στη Δήλωση ΗΜΣ [[▶ Σελίδα 125](#)]

2.2 Οδηγίες ασφαλείας

2.2.1 Ασφαλής χρήση του προϊόντος



ΠΡΟΕΙΔΟΠΟΙΗΣΗ!

Κίνδυνος ιστικής αντίδρασης

Το φως είναι μια μορφή ενέργειας που εκπέμπεται σε διάφορα μήκη κύματος τα οποία ενδέχεται να μην είναι συμβατά με ορισμένες παθολογικές καταστάσεις.

Ο χρήστης οφείλει να γνωρίζει τους κινδύνους που απορρέουν από τη χρήση του φωτιστικού σώματος για άτομα με δυσανεξία στην υπεριώδη/ υπέρυθη ακτινοβολία καθώς και για φωτοευαίσθητα άτομα.

Πριν από την επέμβαση, βεβαιωθείτε ότι το φωτιστικό σώμα είναι συμβατό με αυτόν τον τύπο παθολογικών καταστάσεων.



ΠΡΟΕΙΔΟΠΟΙΗΣΗ!

Κίνδυνος ξήρανσης των ιστών ή εγκαύματος

Το φως είναι μια μορφή ενέργειας που μπορεί να ξηράνει τους ιστούς, ιδίως αν οι φωτεινές ακτίνες από περισσότερους ανταυγαστήρες προσπίπτουν στο ίδιο σημείο.

Ο χρήστης οφείλει να γνωρίζει τους κινδύνους που συνδέονται με την έκθεση ανοιχτών πληγών σε υπερβολικά δυνατή φωτεινή πηγή. Ο χρήστης πρέπει να είναι προσεκτικός και να ρυθμίζει το επίπεδο φωτισμού ανάλογα με την επέμβαση και τον ασθενή, ιδίως σε περίπτωση επέμβασης μεγάλης διάρκειας.



ΠΡΟΕΙΔΟΠΟΙΗΣΗ!

Κίνδυνος τραυματισμού

Μια μπαταρία που εκφορτίζεται υπερβολικά γρήγορα μπορεί να προκαλέσει το σβήσιμο ενός ανταυγαστήρα κατά τη διάρκεια μιας επέμβασης.

Διενεργείτε τον έλεγχο αυτονομίας κάθε μήνα με σκοπό την αξιολόγηση της αυτονομίας της μπαταρίας. Επικοινωνήστε με την τεχνική υπηρεσία της Getinge σε περίπτωση δυσλειτουργίας.



ΠΡΟΕΙΔΟΠΟΙΗΣΗ!

Κίνδυνος εγκαύματος

Η διάταξη αυτή δεν είναι αντεκρηκτική. Τυχόν σπινθήρες που, κανονικά, δεν ενέχουν κανένα κίνδυνο, ενδέχεται να αποτελέσουν την αιτία πρόκλησης πυρκαγιάς σε ατμόσφαιρα πλούσια σε οξυγόνο.

Μην χρησιμοποιείτε τη διάταξη σε χώρους πλούσιους σε εύφλεκτα αέρια ή οξυγόνο.



ΠΡΟΕΙΔΟΠΟΙΗΣΗ!

Κίνδυνος τραυματισμού/μόλυνσης

Η χρήση μιας διάταξης που έχει υποστεί ζημιά ενδέχεται να δημιουργήσει κίνδυνο τραυματισμού για το χρήστη ή κίνδυνο μόλυνσης για τον ασθενή.

Μην χρησιμοποιείτε τη διάταξη αν έχει υποστεί ζημιά.

2.2.2 Ηλεκτρικές



ΠΡΟΕΙΔΟΠΟΙΗΣΗ!

Κίνδυνος ηλεκτροπληξίας

Τα άτομα που δεν έχουν εκπαιδευτεί ως προς τις εργασίες εγκατάστασης, συντήρησης ή απεγκατάστασης εκτίθενται σε κινδύνους τραυματισμού ή ηλεκτροπληξίας.

Η εγκατάσταση, η συντήρηση και η απεγκατάσταση της συσκευής ή εξαρτημάτων της συσκευής πρέπει να πραγματοποιούνται από τεχνικό της Getinge ή από τεχνικό του σέρβις που έχει εκπαιδευτεί από την Getinge.



ΠΡΟΕΙΔΟΠΟΙΗΣΗ!

Κίνδυνος τραυματισμού

Σε περίπτωση διακοπής της τροφοδοσίας κατά τη διάρκεια μιας επέμβασης, οι ανταυγαστήρες του φωτιστικού σώματος θα σβήσουν αν το φωτιστικό σώμα δεν διαθέτει εφεδρικό σύστημα.

Το νοσοκομείο πρέπει να συμμορφώνεται με τα ισχύοντα πρότυπα σχετικά με τη χρήση ιατρικών χώρων και να διαθέτει εφεδρικό σύστημα ηλεκτρικής τροφοδοσίας.

2.2.3 Οπτικές



ΠΡΟΕΙΔΟΠΟΙΗΣΗ!

Κίνδυνος τραυματισμού

Το προϊόν αυτό εκπέμπει δυνητικά επικίνδυνη οπτική ακτινοβολία. Μπορεί να προκληθεί οφθαλμική βλάβη.

Ο χρήστης δεν πρέπει να κοιτά σταθερά το φως που εκπέμπει το χειρουργικό φωτιστικό σώμα. Τα μάτια του ασθενούς πρέπει να προστατεύονται κατά τη διάρκεια μιας επέμβασης στο πρόσωπο.

2.2.4 Μόλυνση



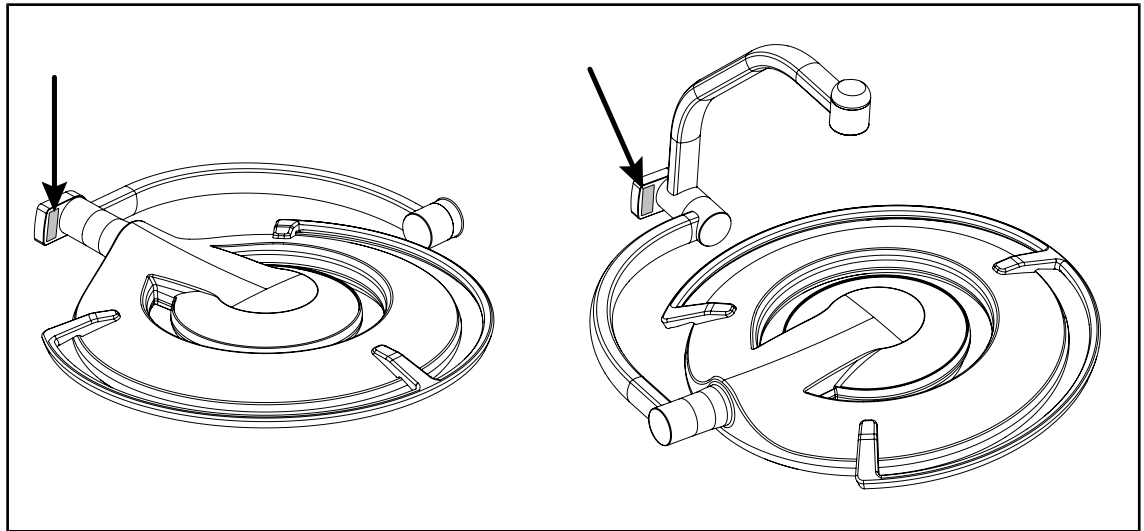
ΠΡΟΕΙΔΟΠΟΙΗΣΗ!

Κίνδυνος μόλυνσης

Μια τεχνική εργασία ή εργασία καθαρισμού ενδέχεται να προκαλέσει μόλυνση του χειρουργικού πεδίου.

Μην εκτελείτε τεχνικές εργασίες ή εργασίες καθαρισμού παρουσία του ασθενούς.

2.3 Ετικέτες ασφαλείας στο προϊόν

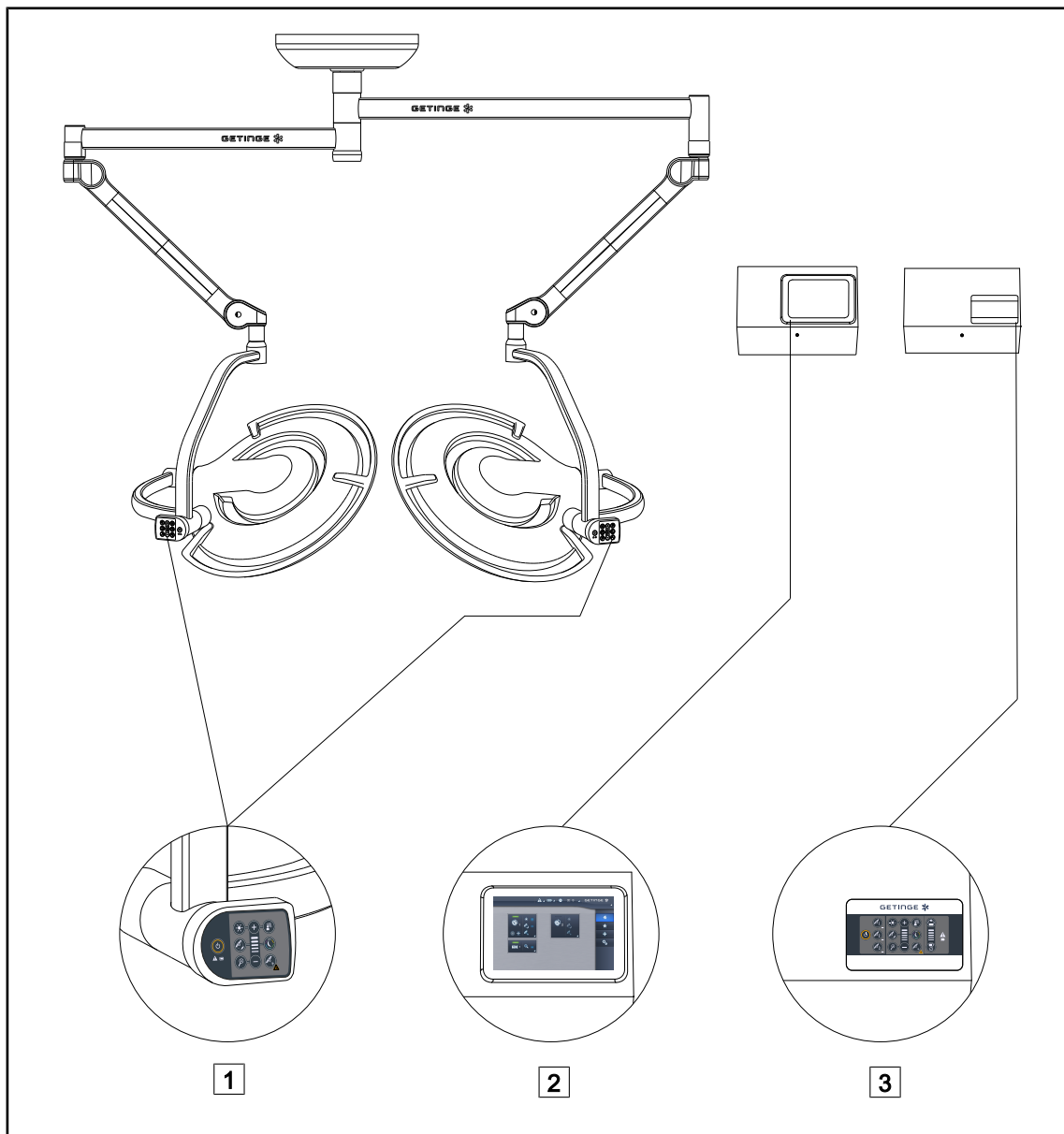


Σχ. 29: Θέση ετικέτας λέιζερ

Ετικέτα	Σημασία
	<p>Ακτινοβολία λέιζερ Μην κοιτάτε τη δέσμη Προϊόν λέιζερ κλάσης 2</p>
	<p>Ακτινοβολία λέιζερ Μην κοιτάτε τη δέσμη Προϊόν λέιζερ κλάσης 2</p>

Πίν. 10: Ετικέτα ασφαλείας στο προϊόν

3 Διεπαφές ελέγχου



Σχ. 30: Διεπαφές ελέγχου του PWDII

- 1 Πληκτρολόγιο ελέγχου ανταυγαστήρα
- 2 Οθόνη αφής (προαιρετικά)

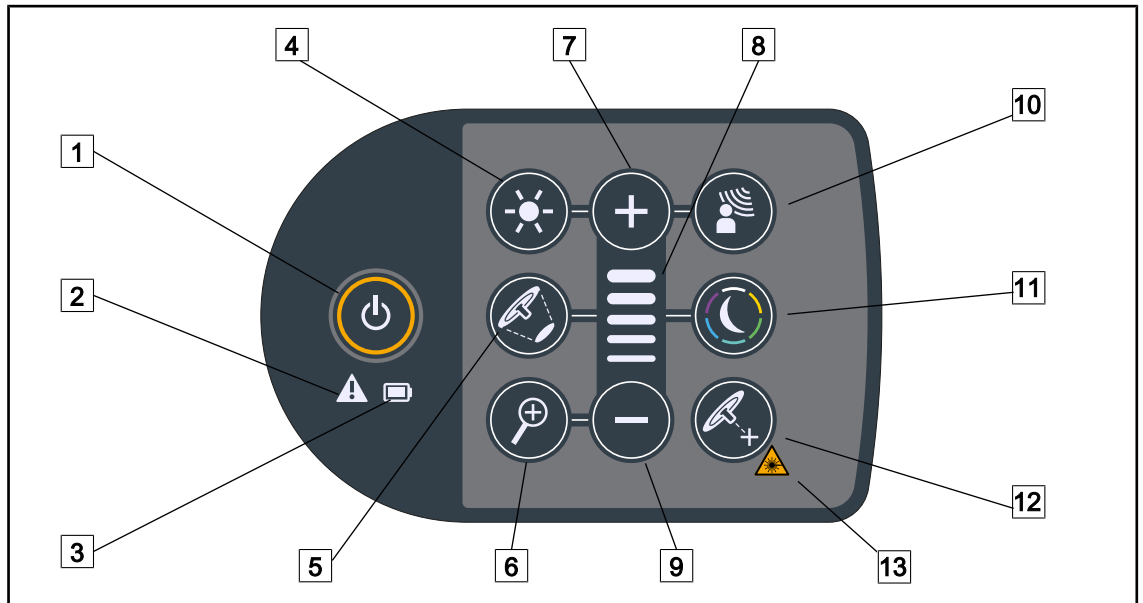
- 3 Επιτοίχιο πληκτρολόγιο ελέγχου (προαιρετικά)



ΥΠΟΔΕΙΞΗ

Ο χειρισμός του φωτιστικού σώματος είναι εφικτός και μέσω ενός εξωτερικού εξοπλισμού χειρισμού τύπου ολοκληρωτή (integrator), καθώς και ο συνδυασμός της λειτουργίας του φωτιστικού σώματος με άλλους εξωτερικούς εξοπλισμούς (στρωματοειδής ροή...). Για περισσότερες πληροφορίες επικοινωνήστε με τον τοπικό αντιπρόσωπο της Getinge.

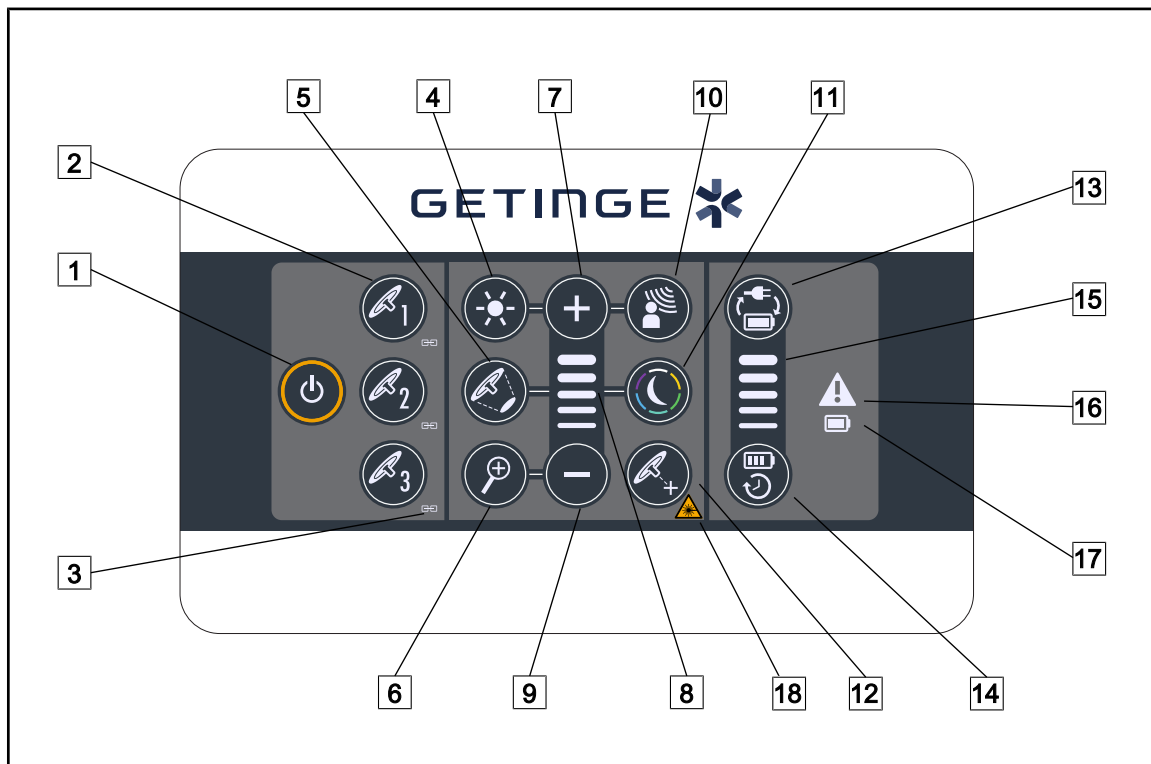
3.1 Πληκτρολόγιο ελέγχου ανταυγαστήρα



Σχ. 31: Πληκτρολόγιο ελέγχου στο βραχίονα του ανταυγαστήρα

- | | |
|--------------------------------|----------------------------------|
| 1 Έναρξη/Διακοπή | 8 Ένδειξη στάθμης |
| 2 Προειδοποιητικό ενδεικτικό | 9 Πλήκτρο Πλην (μείωση στάθμης) |
| 3 Ενδεικτικό μπαταρίας | 10 AIM |
| 4 Ρύθμιση φωτισμού | 11 Λειτουργία Φωτισμός χώρου |
| 5 Αυξομείωση διαμέτρου δέσμης | 12 Λειτουργία Laser Positioning* |
| 6 Ζουμ κάμερας | 13 Σύμβολο ασφαλείας λέιζερ |
| 7 Πλήκτρο Συν (αύξηση στάθμης) | |

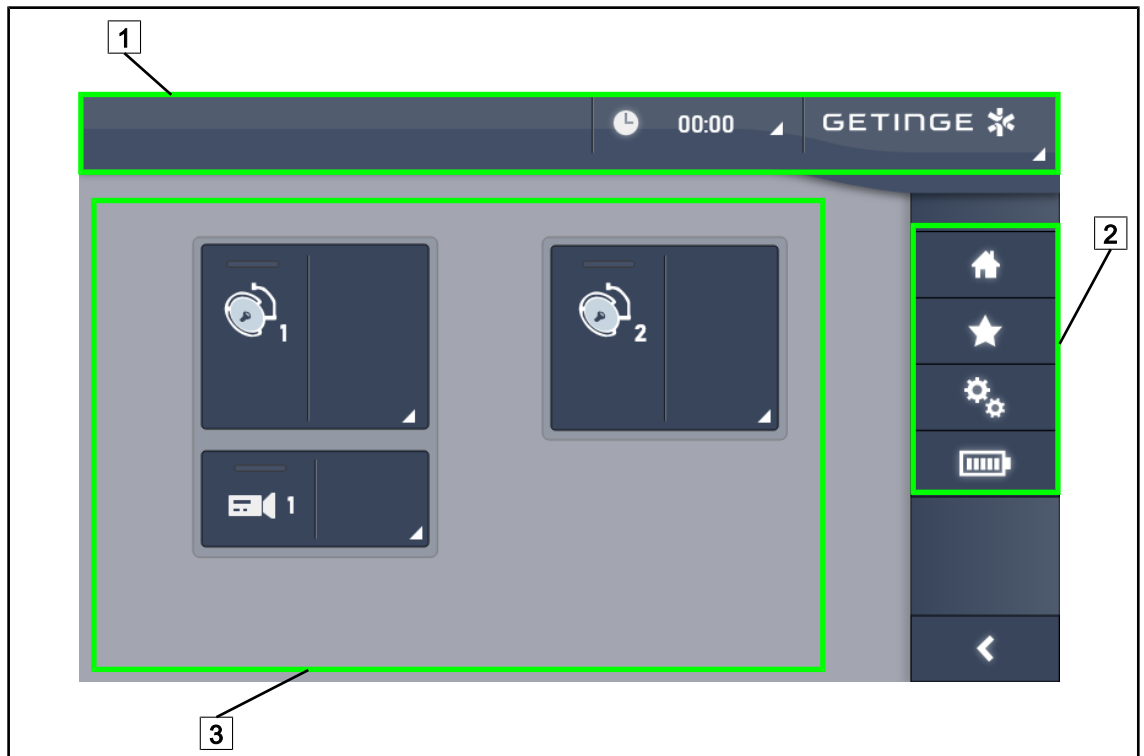
3.2 Επιτοίχιο ηλεκτρολόγιο ελέγχου



Σχ. 32: Επιτοίχιο ηλεκτρολόγιο ελέγχου

- | | | | |
|---|-----------------------------------|----|------------------------------------|
| 1 | Έναρξη / Διακοπή | 10 | AIM |
| 2 | Επιλογή αντανακλαστήρα (1, 2 ή 3) | 11 | Λειτουργία Φωτισμός χώρου |
| 3 | Ένδειξη συγχρονισμού | 12 | Λειτουργία Laser Positioning |
| 4 | Ρύθμιση φωτισμού | 13 | Μετάβαση σε μπαταρία |
| 5 | Αυτομείωση διαμέτρου δέσμης | 14 | Αυτονομία μπαταρίας |
| 6 | Ζουμ κάμερας | 15 | Ένδειξη στάθμης φόρτισης μπαταρίας |
| 7 | Πλήκτρο Συν (αύξηση στάθμης) | 16 | Προειδοποιητικό ενδεικτικό |
| 8 | Ένδειξη στάθμης | 17 | Ενδεικτικό μπαταρίας |
| 9 | Πλήκτρο Πλην (μείωση στάθμης) | 18 | Σύμβολο ασφαλείας λείζερ |

3.3 Οθόνη αφής



Σχ. 33: Οθόνη αφής

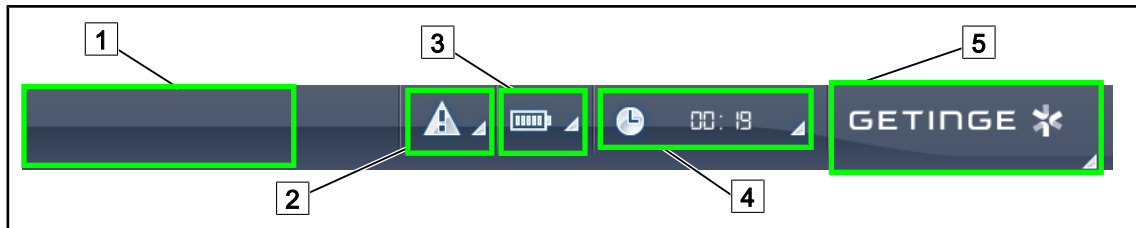
- 1 Γραμμή κατάστασης
- 2 Γραμμή μενού

- 3 Ενεργή περιοχή

Αρ. ιθ.	Ονομασία
1	Περιοχή της οθόνης στην οποία εμφανίζονται η ένδειξη βλάβης, η ένδειξη μπαταρίας, η ώρα, ο λογότυπος Getinge και ο λογότυπος πελάτη.
2	Περιοχή της οθόνης η οποία επιτρέπει την πρόσβαση στα διάφορα μενού δηλ.: στη σελίδα υποδοχής, στα αγαπημένα, στις λειτουργίες και στις παραμέτρους.
3	Περιοχή της οθόνης η οποία επιτρέπει το χειρισμό της διάταξης.

Πίν. 11: Πληροφορίες για την οθόνη αφής

Γραμμή κατάστασης



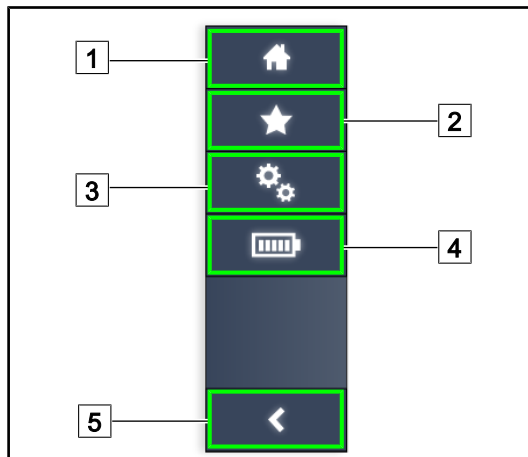
Σχ. 34: Γραμμή κατάστασης οθόνης αφής

- | | | | |
|---|--------------------------------|---|-------------------|
| 1 | Λογότυπος πελάτη (προαιρετικά) | 4 | Ρολόι |
| 2 | Ένδειξη βλάβης | 5 | Λογότυπος Getinge |
| 3 | Ένδειξη μπαταρίας | | |

Αρ. ιθ.	Όνομασία	Εφικτές ενέργειες
1	Λογότυπος πελάτη	Ο πελάτης έχει τη δυνατότητα να εμφανίσει το λογότυπο του ιδρύματός του σε αυτήν τη θέση. Για το θέμα αυτό απευθυνθείτε στην τεχνική υπηρεσία.
2	<ul style="list-style-type: none"> Επισημαίνει βλάβη του συστήματος. Ανάβει μόνο σε περίπτωση βλάβης του συστήματος. 	Πιέστε Ένδειξη βλάβης για να εμφανιστούν οι βλάβες.
3	<ul style="list-style-type: none"> Επισημαίνει την κατάσταση της μπαταρίας. Για περισσότερες πληροφορίες ανατρέξτε στην ενότητα Ενδεικτικά της οθόνης αφής Ανάβει μόνο αν υπάρχει εφεδρικό σύστημα. 	Πιέστε Ένδειξη μπαταρίας για να εμφανιστεί η κατάσταση των διαφόρων μπαταριών.
4	Δείχνει την ώρα	Πιέστε Ρολόι για να μεταβείτε στις ρυθμίσεις ημερομηνίας και ώρας.
5	Λογότυπος Getinge	<ul style="list-style-type: none"> Πιέστε Λογότυπος Getinge για να μεταβείτε στις πληροφορίες που συνδέονται με τη συντήρηση του προϊόντος. Πιέστε ξανά Λογότυπος Getinge για να μεταβείτε σε ένα μενού που προορίζεται για τους τεχνικούς Getinge ή για εξειδικευμένο προσωπικό, πρβ. Ομάδες ατόμων.

Πίν. 12: Πληροφορίες γραμμής κατάστασης της οθόνης αφής

Γραμμή μενού



- 1 Σελίδα υποδοχής
- 2 Αγαπημένα
- 3 Παράμετροι
- 4 Δοκιμές μπαταριών
- 5 Πίσω

Σχ. 35: Γραμμή μενού οθόνης αφής

Αριθ.	Ονομασία	Εφικτές ενέργειες
1	Παρέχει πρόσβαση σε όλες τις εντολές και πληροφορίες.	Πιέστε Σελίδα υποδοχής για να επιστρέψετε στη σελίδα υποδοχής.
2	Αγαπημένα που έχουν καθοριστεί από το χρήστη.	Πιέστε Αγαπημένα για να μεταβείτε στη σελίδα που περιλαμβάνει όλες τις ήδη καταχωρημένες ρυθμίσεις.
3	Παραμετροποιήσιμες ρυθμίσεις και πληροφορίες σχετικά με τη διάταξη	Πιέστε Παράμετροι για να μεταβείτε στη σελίδα ρυθμίσεων και πληροφοριών σχετικά με τη διάταξη.
4	Δοκιμές μπαταριών	Πιέστε Δοκιμές μπαταριών για να μεταβείτε στη σελίδα δοκιμών εφεδρικής τροφοδοσίας.
5	Πίσω	Πιέστε Πίσω για να επιστρέψετε στην προηγούμενη οθόνη.

Πίν. 13: Πληροφορίες γραμμής κατάστασης της οθόνης αφής

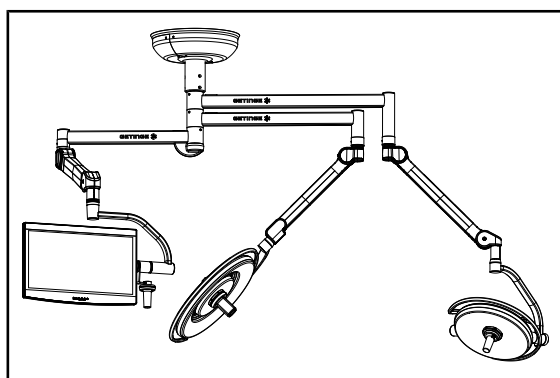
4 Χρήση

4.1 Καθημερινοί έλεγχοι πριν από τη χρήση



ΥΠΟΔΕΙΞΗ

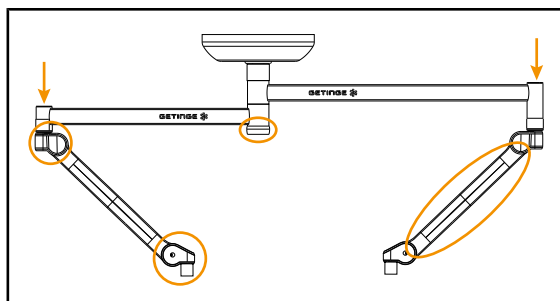
Για να διασφαλιστεί η σωστή χρήση του προϊόντος, πρέπει να διενεργούνται σε καθημερινή βάση οπτικοί έλεγχοι και έλεγχοι λειτουργίας από εκπαιδευμένο άτομο. Συνιστάται καταγραφή των αποτελεσμάτων αυτών των ελέγχων, συμπεριλαμβανομένης της ημερομηνίας και της υπογραφής του ατόμου που τους πραγματοποίησε.



Σχ. 36: Ακεραιότητα της διάταξης

Ακεραιότητα της διάταξης

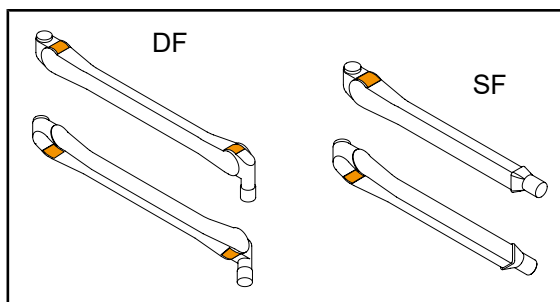
1. Βεβαιωθείτε ότι η διάταξη δεν έχει χτυπηθεί ούτε έχει υποστεί φθορές.
2. Βεβαιωθείτε ότι δεν έχει σκάσει ή φύγει η βαφή.
3. Σε περίπτωση προβλήματος, επικοινωνήστε με την τεχνική υποστήριξη.



Σχ. 37: Καλύμματα ανάρτησης

Καλύμματα της ανάρτησης

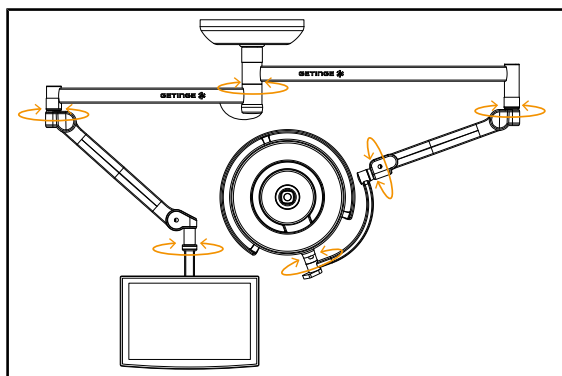
1. Βεβαιωθείτε ότι τα καλύμματα των ελατηριωτών βραχιόνων είναι τοποθετημένα σωστά και σε καλή κατάσταση
2. Βεβαιωθείτε ότι τα καλύμματα της ανάρτησης είναι τοποθετημένα σωστά και σε καλή κατάσταση, συμπεριλαμβανομένου αυτού που βρίσκεται κάτω από τον κεντρικό άξονα.
3. Σε περίπτωση προβλήματος, επικοινωνήστε με την τεχνική υποστήριξη.



Σχ. 38: Γλωσσίδες

Γλωσσίδες των ελατηριωτών βραχιόνων

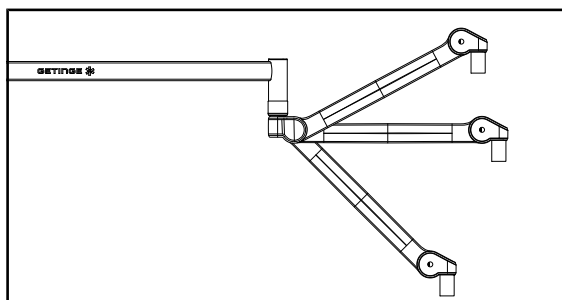
1. Βεβαιωθείτε ότι οι γλωσσίδες των ελατηριωτών βραχιόνων είναι στη θέση τους.
2. Σε περίπτωση προβλήματος, επικοινωνήστε με την τεχνική υποστήριξη.



Σχ. 39: Σταθερότητα και μετατόπιση

Σταθερότητα/μετατόπιση της διάταξης

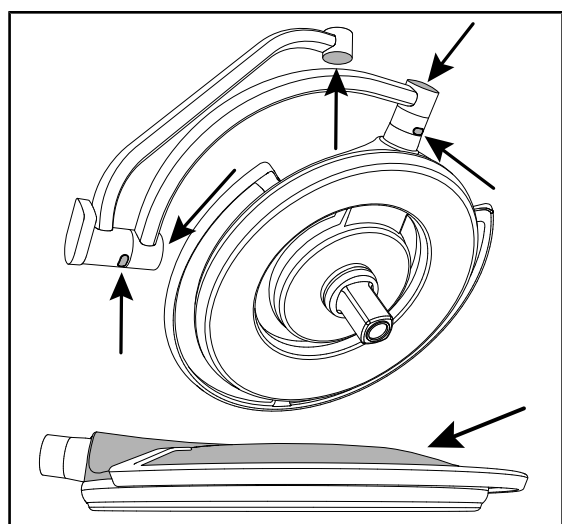
1. Χειριστείτε τη διάταξη εκτελώντας πολλές κινήσεις, έτσι ώστε να περιστρέψετε τους βραχίονες επέκτασης, τους ελατηριωτούς βραχίονες και τους ανταυγαστήρες.
 - Ολόκληρη η διάταξη πρέπει να μετακινείται εύκολα και ομαλά.
2. Θέστε τη διάταξη σε πολλές θέσεις.
 - Ολόκληρη η διάταξη πρέπει να παραμένει στη θέση που έχετε επιλέξει προηγουμένως, χωρίς να μετατοπίζεται.
3. Σε περίπτωση προβλήματος, επικοινωνήστε με την τεχνική υποστήριξη.



Σχ. 40: Σταθεροποίηση ελατηριωτού βραχίονα

Σταθεροποίηση του ελατηριωτού βραχίονα

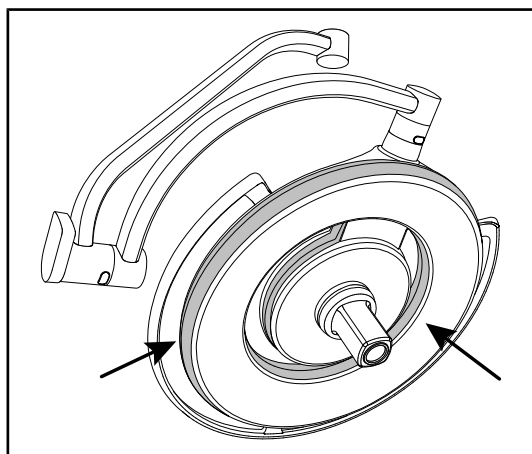
1. Μετακινήστε τον ελατηριωτό βραχίονα στο κάτω τέρμα, μετά στην οριζόντια θέση και τέλος στο πάνω τέρμα.
2. Βεβαιωθείτε ότι ο ελατηριωτός βραχίονας είναι σταθερός σε όλες αυτές τις θέσεις.
3. Σε περίπτωση προβλήματος, επικοινωνήστε με την τεχνική υποστήριξη.



Σχ. 41: Καπάκια σιλικόνης και κάλυμμα του ανταυγαστήρα

Καπάκια σιλικόνης και κάλυμμα του ανταυγαστήρα

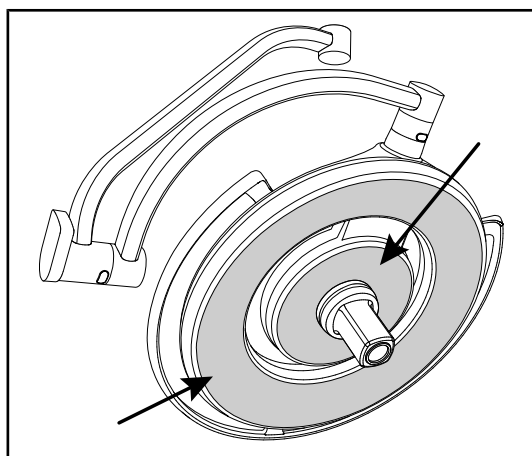
1. Βεβαιωθείτε ότι τα καπάκια του ανταυγαστήρα είναι τοποθετημένα σωστά και σε καλή κατάσταση.
2. Βεβαιωθείτε ότι το κάλυμμα του ανταυγαστήρα είναι τοποθετημένο σωστά και σε καλή κατάσταση.
3. Σε περίπτωση προβλήματος, επικοινωνήστε με την τεχνική υποστήριξη.



Σχ. 42: Αρθρώσεις του ανταυγαστήρα

Αρθρώσεις του ανταυγαστήρα

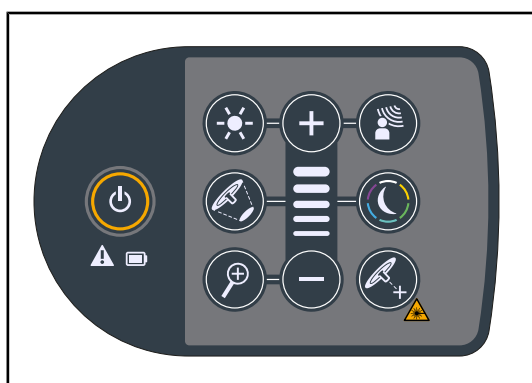
1. Βεβαιωθείτε ότι οι αρθρώσεις του ανταυγαστήρα είναι τοποθετημένες σωστά και σε καλή κατάσταση.
2. Σε περίπτωση προβλήματος, επικοινωνήστε με την τεχνική υποστήριξη.



Σχ. 43: Κάτω πλευρά ανταυγαστήρα

Κάτω πλευρά του ανταυγαστήρα

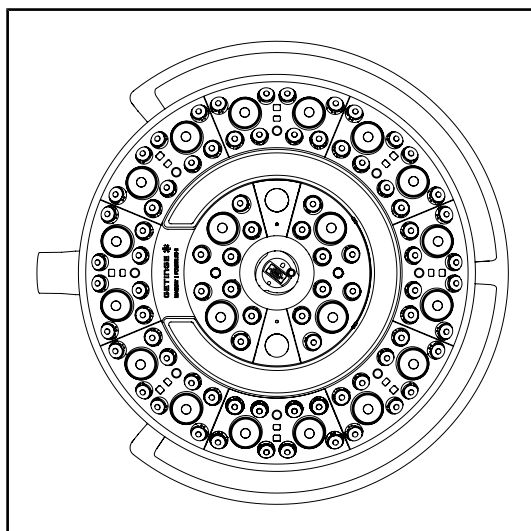
1. Βεβαιωθείτε ότι η κάτω πλευρά δεν είναι φθαρμένη.
2. Σε περίπτωση προβλήματος, επικοινωνήστε με την τεχνική υποστήριξη.



Σχ. 44: Κατάσταση πληκτρολογίου ανταυγαστήρα

Πληκτρολόγιο ελέγχου ανταυγαστήρα

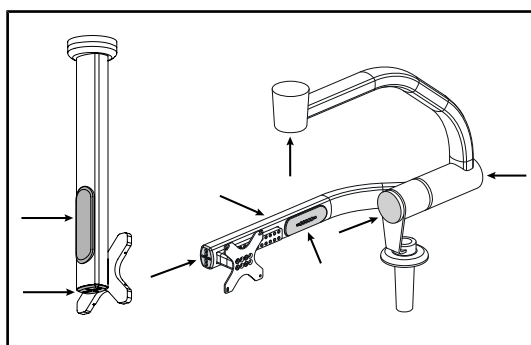
1. Βεβαιωθείτε ότι το πληκτρολόγιο ελέγχου του ανταυγαστήρα είναι τοποθετημένο σωστά και ελέγξτε την κατάστασή του.
2. Πατήστε το κουμπί ON/OFF για 5 δευτερόλεπτα.
 - Όλα τα πλήκτρα και τα προειδοποιητικά ενδεικτικά είναι οπισθοφωτιζόμενα.
3. Σε περίπτωση προβλήματος, επικοινωνήστε με την τεχνική υποστήριξη.



Σχ. 45: Λειτουργία LED

Λειτουργία των LED

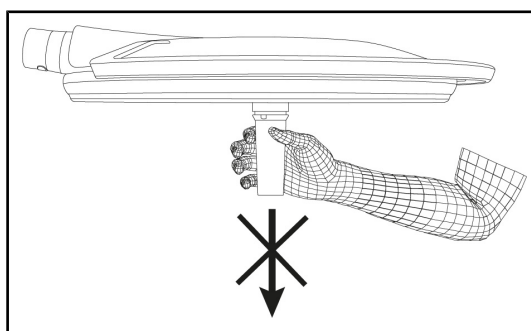
1. Πατήστε το πλήκτρο ON/OFF του πληκτρολογίου ελέγχου ανταυγαστήρα για να ανάψετε το φωτιστικό σώμα.
2. Βεβαιωθείτε ότι ο ανταυγαστήρας αποκρίνεται σωστά στις εντολές του πληκτρολογίου μεταβάλλοντας την ένταση φωτισμού του ανταυγαστήρα από την ελάχιστη στη μέγιστη τιμή.
 - Η φωτεινή ένταση μεταβάλλεται ανάλογα με το επιλεγμένο επίπεδο.
3. Ανάψτε το φωτιστικό σώμα επιλέγοντας τη μεγαλύτερη δυνατή διάμετρο δέσμης (για να ανάψουν όλα τα LED) Ρύθμιση του φωτισμού [► Σελίδα 55].
4. Βεβαιωθείτε ότι λειτουργούν όλα τα LED.



Σχ. 46: Καπάκια βάσης οθόνης

Καπάκια σιλικόνης και στυπιοθλίπτες καλωδίων βάσης οθόνης

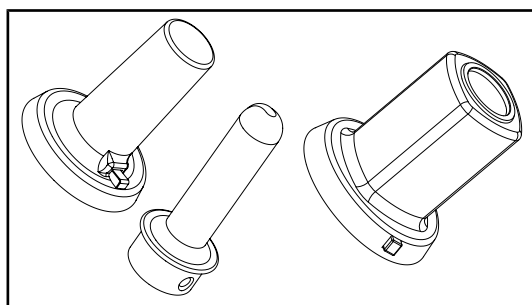
1. Βεβαιωθείτε ότι τα καπάκια σιλικόνης στη βάση οθόνης είναι τοποθετημένα σωστά και σε καλή κατάσταση.
2. Βεβαιωθείτε ότι οι στυπιοθλίπτες καλωδίων από σιλικόνη στη βάση οθόνης είναι τοποθετημένοι σωστά και σε καλή κατάσταση.



Σχ. 47: Σταθεροποίηση βάσης λαβής

Σταθεροποίηση βάσης λαβής

1. Έλξτε τον άξονα της διασύνδεσης λαβής για να βεβαιωθείτε ότι είναι σταθερή.

Υπόψη του προσωπικού αποστείρωσης

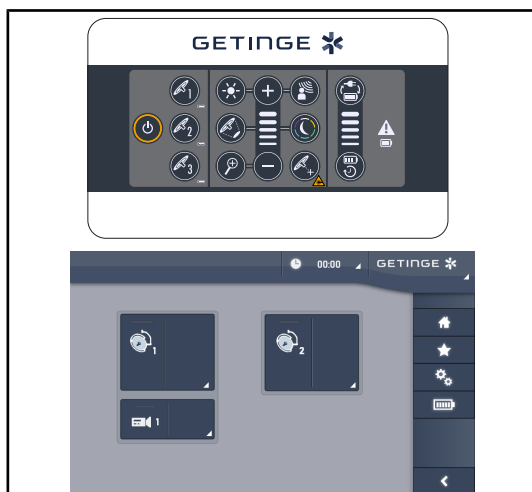
Σχ. 48: Αποστειρώσιμες λαβές

Ακεραιότητα αποστειρώσιμων λαβών

1. Μετά την αποστείρωση, βεβαιωθείτε ότι η λαβή δεν έχει ρωγμές ή λεκέδες.
2. Όσον αφορά στις λαβές τύπου PSX, βεβαιωθείτε ότι ο μηχανισμός λειτουργεί μετά την αποστείρωση.

**ΥΠΟΔΕΙΞΗ**

Αν η διάταξη διαθέτει εφεδρικό σύστημα, προβείτε στη δοκιμή μετάβασης στη λειτουργία με εφεδρική τροφοδοσία. Αν υπάρχει επιτοίχιο πληκτρολόγιο ελέγχου, οι ανταυγαστήρες πρέπει να είναι σβηστοί και το κουμπί έναρξης της δοκιμής να οπισθοφωτίζεται για να είναι δυνατή η έναρξη της δοκιμής. Αν υπάρχει οθόνη αφής, το εικονίδιο μπαταρίας πρέπει να είναι αναμμένο στη γραμμή κατάστασης.



Σχ. 49: Δοκιμή μετάβασης στη λειτουργία με εφεδρική τροφοδοσία

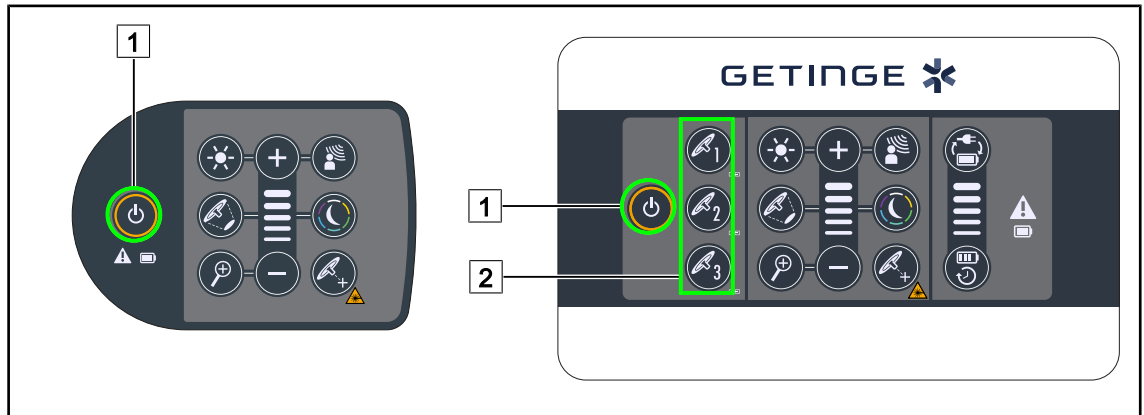
Δοκιμή μετάβασης στη λειτουργία με εφεδρική τροφοδοσία (μόνο αν υπάρχει σύστημα εφεδρικής τροφοδοσίας)

1. Εκτελέστε τη δοκιμή μετάβασης στη λειτουργία με εφεδρική τροφοδοσία χρησιμοποιώντας το επιτοίχιο πληκτρολόγιο ελέγχου (Από το επιτοίχιο πληκτρολόγιο ελέγχου [►► Σελίδα 105]) ή την οθόνη αφής (Από την οθόνη αφής).
2. Σε περίπτωση αποτυχίας της δοκιμής, επικοινωνήστε με την τεχνική υποστήριξη.

4.2 Χειρισμός του φωτιστικού σώματος

4.2.1 Αναμμα/σβήσιμο του φωτιστικού σώματος

4.2.1.1 Από το πληκτρολόγιο ελέγχου ανταυγαστήρα ή από το επιτοίχιο πληκτρολόγιο ελέγχου



Σχ. 50: Αναμμα/σβήσιμο του φωτιστικού σώματος από τα πληκτρολόγια

Αναμμα του φωτιστικού σώματος ανταυγαστήρα από τον ανταυγαστήρα

1. Στην περίπτωση επιτοίχιου πληκτρολογίου ελέγχου, πατήστε το πλήκτρο του ανταυγαστήρα [2] που θέλετε να ανάψετε μέχρι να οπισθοφωτιστεί το πλήκτρο.
2. Πατήστε το πλήκτρο Έναρξη/Διακοπή [1] για να ανάψετε τον ανταυγαστήρα.
 - Τα LED ανάβουν διαδοχικά και το επίπεδο φωτισμού επανέρχεται στην τελευταία τιμή πριν το σβήσιμο.

Ανάψτε ολόκληρο το σύστημα φωτιστικών σωμάτων (μόνο από το επιτοίχιο πληκτρολόγιο ελέγχου)

1. Πατήστε το πλήκτρο Έναρξη/Διακοπή [1].
 - Τα LED όλων των ανταυγαστήρων ανάβουν διαδοχικά και το επίπεδο φωτισμού επανέρχεται στην τελευταία τιμή πριν το σβήσιμο.

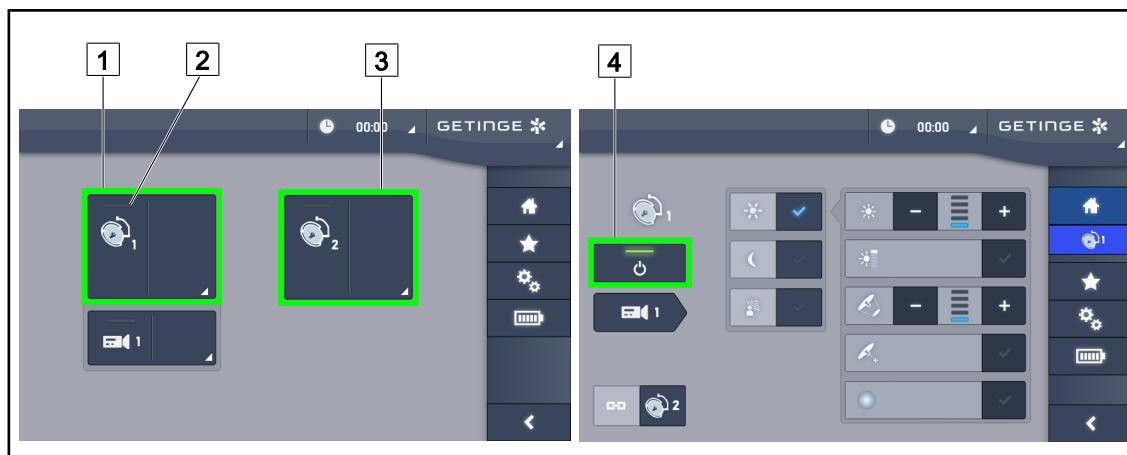
Σβήσιμο του φωτιστικού σώματος από το πληκτρολόγιο ανταυγαστήρα

1. Πατήστε το πλήκτρο Έναρξη/Διακοπή [1] μέχρι να σβήσει το πληκτρολόγιο.
 - Τα LED του ανταυγαστήρα αρχίζουν να σβήνουν διαδοχικά μόλις αφήσετε το πλήκτρο.

Σβήσιμο του φωτιστικού σώματος από το επιτοίχιο πληκτρολόγιο

1. Πατήστε το πλήκτρο του ανταυγαστήρα [2] που θέλετε να σβήσετε μέχρι να οπισθοφωτιστεί το πλήκτρο.
2. Πατήστε το πλήκτρο Έναρξη/Διακοπή [1] μέχρι να σβήσει το πλήκτρο ανταυγαστήρα.
 - Τα LED του ανταυγαστήρα αρχίζουν να σβήνουν διαδοχικά μόλις αφήσετε το πλήκτρο.

4.2.1.2 Από την οθόνη αφής



Σχ. 51: Άναμμα/σβήσιμο του φωτιστικού σώματος από την οθόνη αφής

Άναμμα του φωτιστικού σώματος

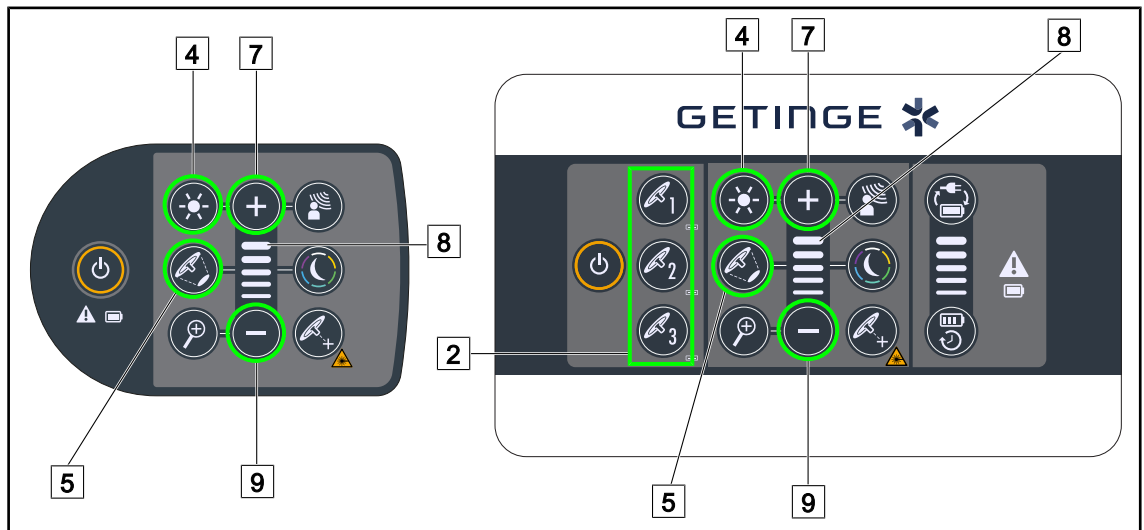
1. Πατήστε το πλήκτρο **Ενεργή περιοχή ανταυγαστήρα 1** [1].
 - Η **ενδεικτική λυχνία λειτουργίας** [2] ενεργοποιείται και ο ανταυγαστήρας 1 ανάβει.
2. Πατήστε το πλήκτρο **Ενεργή περιοχή ανταυγαστήρα 2** [3] και μετά το πλήκτρο **Ενεργή περιοχή ανταυγαστήρα 3**, αν διατίθεται.
 - Ολόκληρο το φωτιστικό σώμα ανάβει.

Σβήσιμο του φωτιστικού σώματος

1. Πατήστε το πλήκτρο **Ενεργή περιοχή ανταυγαστήρα 1** [1].
 - Εμφανίζεται η σελίδα ελέγχου του ανταυγαστήρα.
2. Πατήστε το πλήκτρο **ON/OFF ανταυγαστήρα** [4].
 - Ο ανταυγαστήρας 1 σβήνει, όπως και η **ενδεικτική λυχνία λειτουργίας** του ανταυγαστήρα 1.
3. Κάντε το ίδιο για όλους τους αναμμένους ανταυγαστήρες.
 - Ολόκληρο το φωτιστικό σώμα σβήνει.

4.2.2 Ρύθμιση του φωτισμού

4.2.2.1 Από το πληκτρολόγιο ελέγχου ανταυγαστήρα ή από το επιτοίχιο πληκτρολόγιο ελέγχου



Σχ. 52: Ρύθμιση του φωτισμού από τα πληκτρολόγια ελέγχου

Στην περίπτωση επιτοίχιου πληκτρολογίου ελέγχου, επιλέξτε από πριν τον ανταυγαστήρα [2] στον οποίο θέλετε να παρέμβετε.

Ρύθμιση της φωτεινής έντασης

1. Πατήστε το πλήκτρο **Ρύθμιση έντασης** [4].
 - Το πλήκτρο στο πληκτρολόγιο οπισθοφωτίζεται.
2. Πατήστε το πλήκτρο **Συν** [7] για να αυξηθεί η φωτεινή ένταση του ή των ανταυγαστήρων.
3. Πατήστε το πλήκτρο **Πλην** [9] για να μειωθεί η φωτεινή ένταση του ή των ανταυγαστήρων.

Ενεργοποίηση/απενεργοποίηση της λειτουργίας Boost

1. Μόλις η φωτεινή ένταση φτάσει στο 100%, πατήστε το πλήκτρο **Συν** [7] μέχρι να αρχίσει να αναβοσβήνει το τελευταίο LED της ένδειξης στάθμης [8].
 - Η λειτουργία Boost ενεργοποιείται.
2. Για να απενεργοποιήσετε τη λειτουργία Boost, πατήστε το πλήκτρο **Πλην** [9] ή ενεργοποιήστε τη AIM ή το φωτισμό χώρου.
 - Η λειτουργία Boost απενεργοποιείται.

Ρύθμιση της διαμέτρου δέσμης

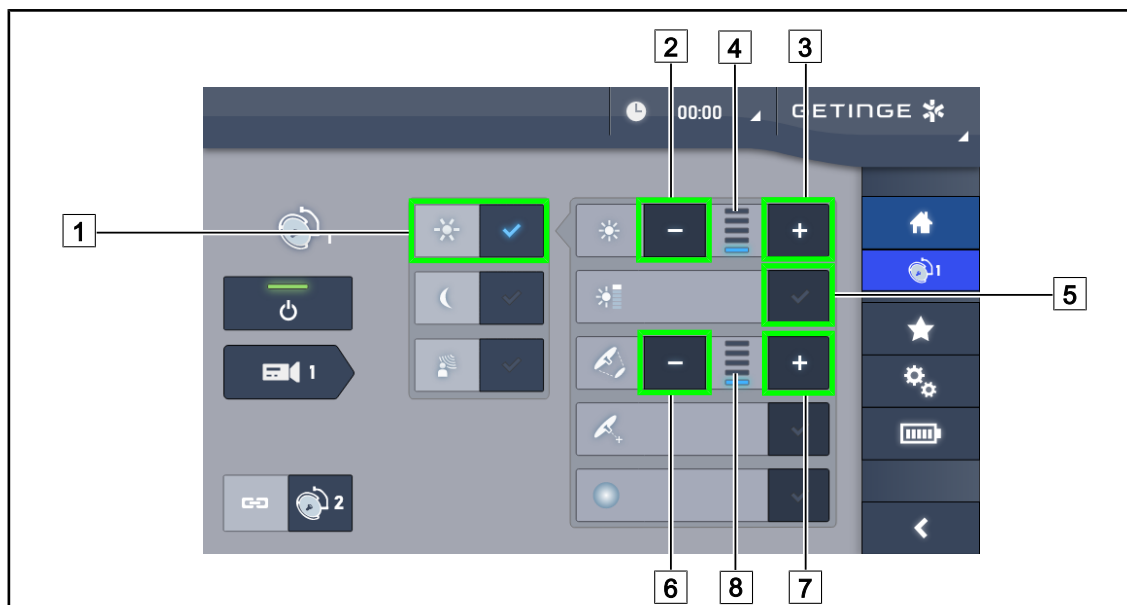
1. Πιέστε **Αυξομείωση διαμέτρου δέσμης** [5].
 - Το πλήκτρο στο πληκτρολόγιο οπισθοφωτίζεται.
2. Πατήστε το πλήκτρο **Συν** [7] για να αυξηθεί η διάμετρος της δέσμης του ή των ανταυγαστήρων.
3. Πατήστε το πλήκτρο **Πλην** [9] για να μειωθεί η διάμετρος της δέσμης του ή των ανταυγαστήρων.



ΥΠΟΔΕΙΞΗ

Ο ανταυγαστήρας Maquet PowerLEDII 700 διαθέτει τρία επίπεδα αυξομείωσης της δέσμης και ο ανταυγαστήρας Maquet PowerLEDII 500 δύο.

4.2.2.2 Από την οθόνη αφής



Σχ. 53: Ρύθμιση του φωτισμού από την οθόνη αφής

Ρύθμιση της φωτεινής έντασης

1. Ενώ βρίσκεστε στη σελίδα Ανταυγαστήρας, πατήστε το πλήκτρο **Ρύθμιση φωτισμού** [1].
 - Το πλήκτρο γίνεται μπλε.
2. Πατήστε το πλήκτρο **Αύξηση έντασης** [3] για να αυξηθεί η φωτεινή ένταση του ή των ανταυγαστήρων [4].
3. Πατήστε το πλήκτρο **Μείωση έντασης** [2] για να μειωθεί η φωτεινή ένταση του ή των ανταυγαστήρων [4].

Ενεργοποίηση της λειτουργίας Boost

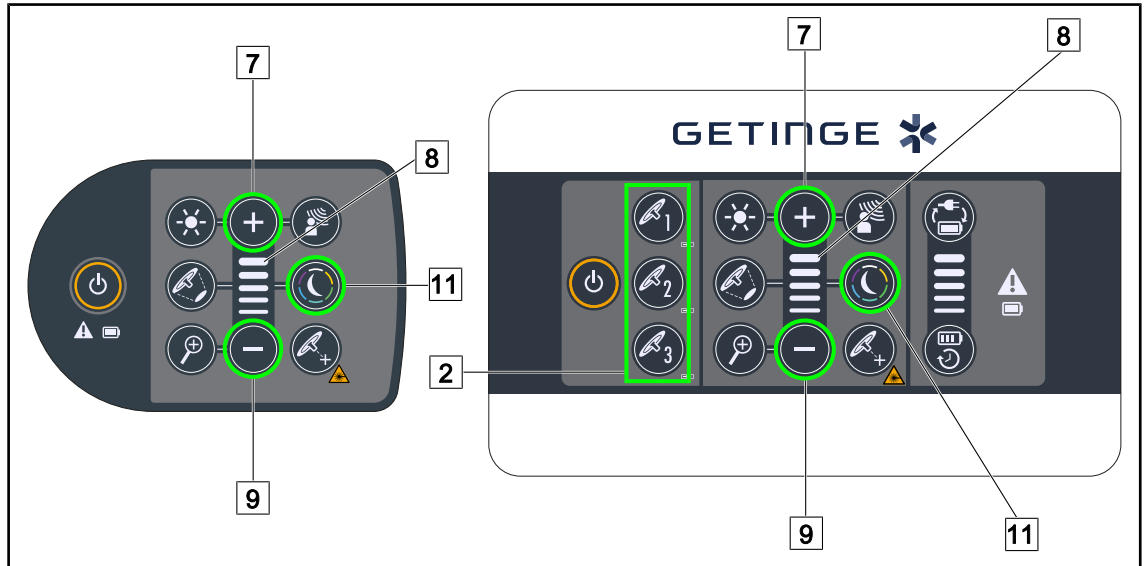
1. Ενώ βρίσκεστε στη σελίδα Ανταυγαστήρας, πατήστε το πλήκτρο **Ρύθμιση φωτισμού** [1].
 - Το πλήκτρο γίνεται μπλε.
2. Πατήστε το πλήκτρο **Λειτουργία Boost** [5].
 - Το πλήκτρο γίνεται μπλε και η τελευταία γραμμή της ένδειξης του επιπέδου φωτισμού [4] αναβοσβήνει. Η λειτουργία Boost ενεργοποιείται τότε στον ή στους σχετικούς ανταυγαστήρες.

Ρύθμιση της διαμέτρου δέσμης

1. Ενώ βρίσκεστε στη σελίδα Ανταυγαστήρας, πατήστε το πλήκτρο **Ρύθμιση φωτισμού** [1].
 - Το πλήκτρο γίνεται μπλε.
2. Πατήστε το πλήκτρο **Αύξηση διαμέτρου** [7] για να αυξηθεί η διάμετρος της δέσμης του ή των ανταυγαστήρων [8].
3. Πατήστε το πλήκτρο **Μείωση διαμέτρου** [6] για να μειωθεί η διάμετρος της δέσμης του ή των ανταυγαστήρων [8].

4.2.3 Φωτισμός χώρου

4.2.3.1 Από το πληκτρολόγιο ελέγχου ανταυγαστήρα ή από το επιτοίχιο πληκτρολόγιο ελέγχου



Σχ. 54: Ρύθμιση του φωτισμού χώρου από τα πληκτρολόγια

Στην περίπτωση επιτοίχιου πληκτρολογίου ελέγχου, επιλέξτε από πριν τον ανταυγαστήρα [2] στον οποίο θέλετε να παρέμβετε.

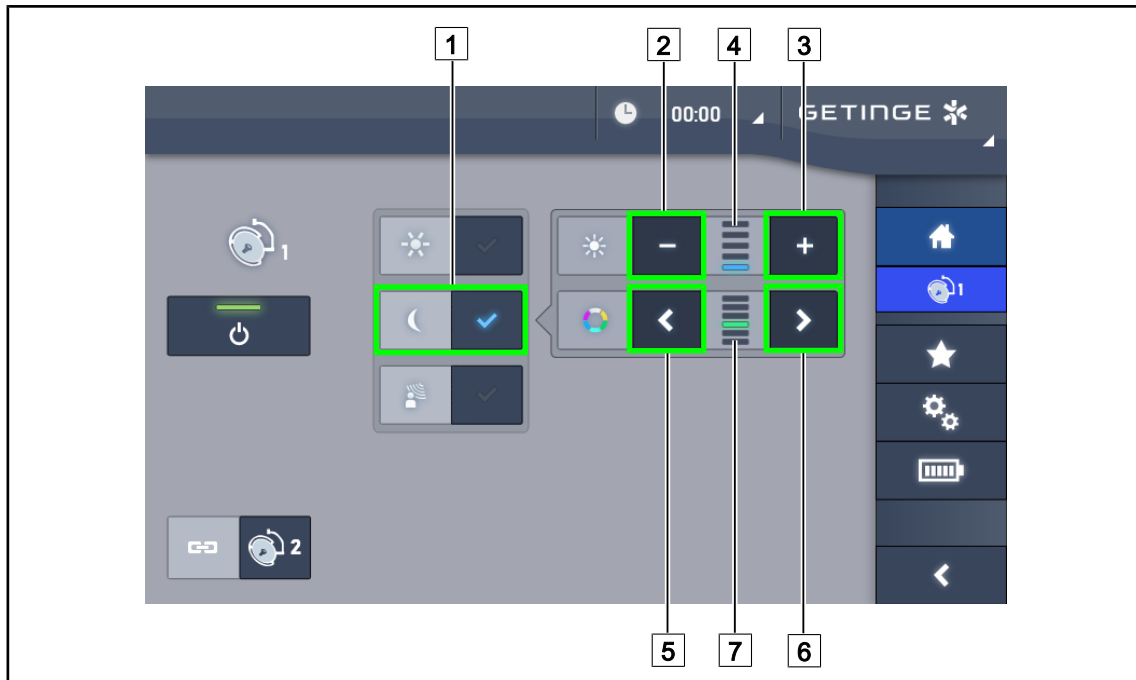
Επιλογή χρώματος φωτισμού χώρου

1. Πατήστε το πλήκτρο **Λειτουργία φωτισμού χώρου** [11] μέχρι να οπισθοφωτιστεί το πλήκτρο στο πληκτρολόγιο.
 - Ο φωτισμός χώρου ενεργοποιείται με το χρώμα που επιλέχθηκε τελευταία.
2. Πατήστε ξανά το πλήκτρο **Λειτουργία φωτισμού χώρου** [11] για να επιλέξετε το επιθυμητό χρώμα. Η εναλλαγή χρωμάτων είναι η εξής: λευκό, κίτρινο, πράσινο, τρκουάζ, μπλε και μοβ.

Ρύθμιση της φωτεινής έντασης του φωτισμού χώρου

1. Πατήστε το πλήκτρο **Λειτουργία φωτισμού χώρου** [11].
 - Το πλήκτρο στο πληκτρολόγιο οπισθοφωτίζεται.
2. Πατήστε το πλήκτρο **Συν** [7] για να αυξηθεί η φωτεινή ένταση του ή των ανταυγαστήρων [8].
3. Πατήστε το πλήκτρο **Πλην** [9] για να μειωθεί η φωτεινή ένταση του ή των ανταυγαστήρων [8].

4.2.3.2 Από την οθόνη αφής



Σχ. 55: Ρύθμιση του φωτισμού χώρου από την οθόνη αφής

Επιλογή χρώματος φωτισμού χώρου

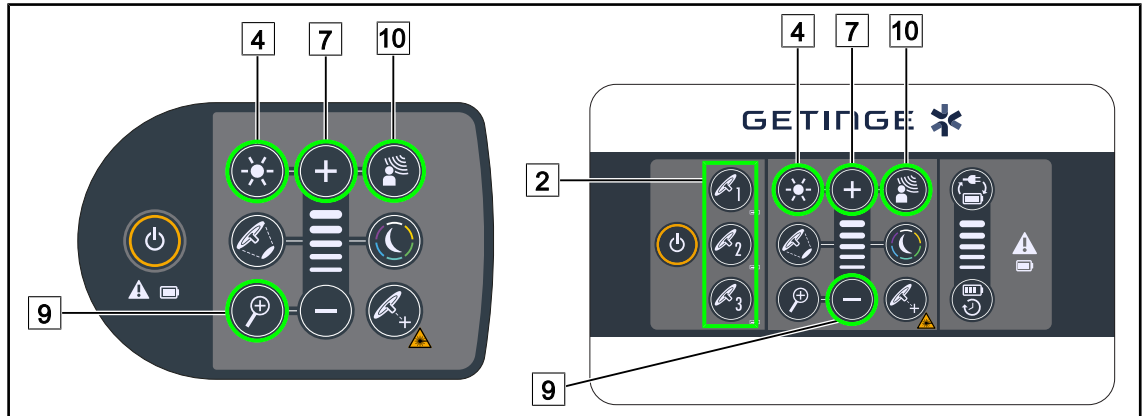
1. Ενώ βρίσκεστε στη σελίδα Ανταυγαστήρας, πατήστε το πλήκτρο **Λειτουργία φωτισμού χώρου** [1].
 - Το πλήκτρο γίνεται μπλε.
2. Πατήστε το πλήκτρο **Προηγούμενο** [5] ή το πλήκτρο **Επόμενο** [6] για να επιλέξετε το επιθυμητό χρώμα [7]. Η εναλλαγή χρωμάτων είναι η εξής: λευκό, κίτρινο, πράσινο, τρκουάζ, μπλε και μοβ.

Ρύθμιση της φωτεινής έντασης του φωτισμού χώρου

1. Ενώ βρίσκεστε στη σελίδα Ανταυγαστήρας, πατήστε το πλήκτρο **Λειτουργία φωτισμού χώρου** [1].
 - Το πλήκτρο γίνεται μπλε.
2. Πατήστε το πλήκτρο **Συν** [3] για να αυξηθεί η φωτεινή ένταση του ή των ανταυγαστήρων [4].
3. Πατήστε το πλήκτρο **Πλην** [2] για να μειωθεί η φωτεινή ένταση του ή των ανταυγαστήρων [4].

4.2.4 AIM AUTOMATIC ILLUMINATION MANAGEMENT*

4.2.4.1 Από το πληκτρολόγιο ελέγχου ανταυγαστήρα ή από το επιτοίχιο πληκτρολόγιο ελέγχου



Σχ. 56: AIM από τα πληκτρολόγια ελέγχου

Στην περίπτωση επιτοίχιου πληκτρολογίου ελέγχου, επιλέξτε από πριν τον ανταυγαστήρα [2] στον οποίο θέλετε να παρέμβετε.

Ενεργοποίηση/απενεργοποίηση AIM

1. Ενεργοποιήστε τη AIM πατώντας το πλήκτρο **AIM** [10].
 - Τα πλήκτρα **AIM** [10] και **Ρύθμιση φωτισμού** [4] οπισθοφωτίζονται στο πληκτρολόγιο και η AIM έχει ενεργοποιηθεί.
2. Απενεργοποιήστε τη AIM πατώντας το πλήκτρο **AIM** [10].
 - Το πλήκτρο **AIM** [10] δεν οπισθοφωτίζεται πλέον στο πληκτρολόγιο και η AIM έχει απενεργοποιηθεί.

Ρύθμιση της φωτεινής έντασης με AIM

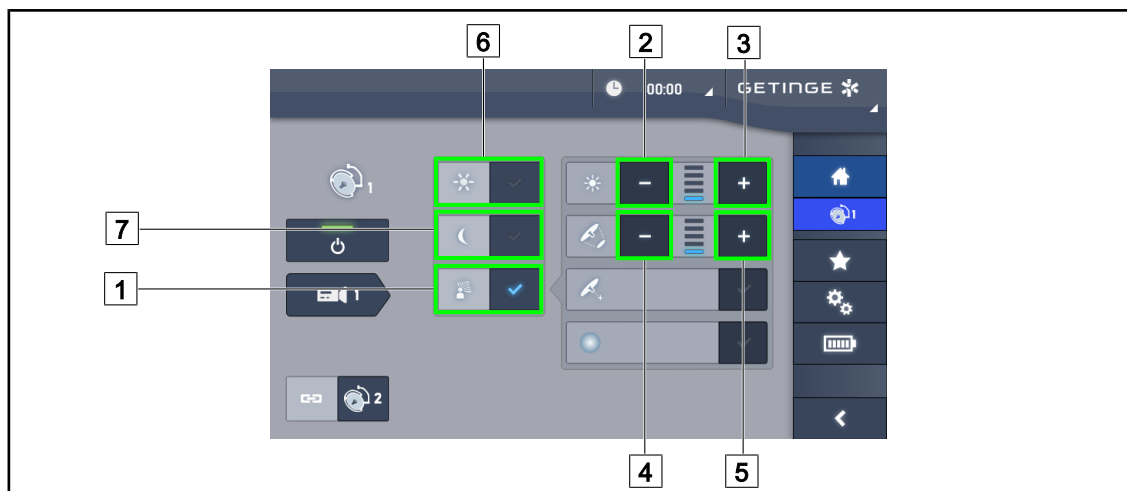
1. Όταν η λειτουργία AIM είναι ενεργοποιημένη, πατήστε το πλήκτρο **Συν** [7] για να αυξηθεί η φωτεινή ένταση του ή των ανταυγαστήρων.
2. Όταν η λειτουργία AIM είναι ενεργοποιημένη, πατήστε το πλήκτρο **Πλην** [9] για να μειωθεί η φωτεινή ένταση του ή των ανταυγαστήρων.



ΥΠΟΔΕΙΞΗ

Η λειτουργία Boost δεν είναι διαθέσιμη όταν είναι ενεργοποιημένη η AIM, το φωτιστικό σώμα διαθέτει τότε 10 επίπεδα φωτισμού.

4.2.4.2 Από την οθόνη αφής



Σχ. 57: AIM από την οθόνη αφής

Ενεργοποίηση/απενεργοποίηση AIM

1. Ενεργοποιήστε τη AIM πατώντας το πλήκτρο **AIM** [1].
 - Το πλήκτρο γίνεται μπλε και η AIM ενεργοποιείται στον ή στους σχετικούς ανταυγαστήρες.
2. Απενεργοποιήστε τη AIM πατώντας το πλήκτρο **Ρύθμιση φωτισμού** [6] ή το πλήκτρο **Λειτουργία φωτισμού χώρου** [7].
 - Το πλήκτρο σβήνει και το πλήκτρο της επιλεγμένης λειτουργίας οπισθοφωτίζεται. Η AIM απενεργοποιείται τότε στον ή στους σχετικούς ανταυγαστήρες

Ρύθμιση της φωτεινής έντασης με AIM

1. Πατήστε το πλήκτρο **Αύξηση έντασης** [3] για να αυξηθεί η φωτεινή ένταση του ή των ανταυγαστήρων.
2. Πατήστε το πλήκτρο **Μείωση έντασης** [2] για να μειωθεί η φωτεινή ένταση του ή των ανταυγαστήρων.



ΥΠΟΔΕΙΞΗ

Η λειτουργία Boost δεν είναι διαθέσιμη όταν είναι ενεργοποιημένη η AIM, το φωτιστικό σώμα διαθέτει τότε 10 επίπεδα φωτισμού.

Ρύθμιση της διαμέτρου δέσμης με AIM

1. Πατήστε το πλήκτρο **Αύξηση διαμέτρου** [5] για να αυξηθεί η διάμετρος της δέσμης του ή των ανταυγαστήρων.
2. Πατήστε το πλήκτρο **Μείωση διαμέτρου** [4] για να μειωθεί η διάμετρος της δέσμης του ή των ανταυγαστήρων.

4.2.5 Comfort Light (διατίθεται μόνο με οθόνη αφής)



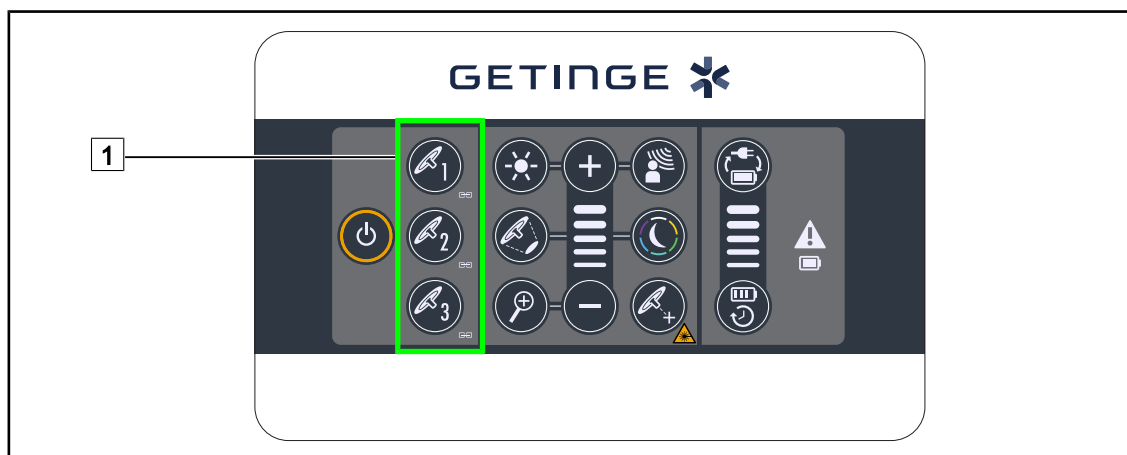
Σχ. 58: Comfort light

Προϋποθέσεις:

- Η λειτουργία Ρύθμιση του φωτισμού είναι ενεργοποιημένη [1].
1. Πατήστε το πλήκτρο **Λειτουργία Comfort Light** [2].
 - Το πλήκτρο γίνεται μπλε και η λειτουργία Comfort light ενεργοποιείται τότε στον ή στους σχετικούς ανταυγαστήρες.
 2. Όταν η λειτουργία Comfort light είναι ενεργοποιημένη, πατήστε το πλήκτρο **Λειτουργία Comfort light** [2] για να την απενεργοποιήσετε.
 - Το πλήκτρο σβήνει και η λειτουργία Comfort light απενεργοποιείται τότε στον ή στους σχετικούς ανταυγαστήρες.

4.2.6 Συγχρονισμός των ανταυγαστήρων

4.2.6.1 Από το επιτοίχιο πληκτρολόγιο ελέγχου



Σχ. 59: Συγχρονισμός των ανταυγαστήρων από το επιτοίχιο πληκτρολόγιο

Συγχρονισμός των ανταυγαστήρων

1. Ρύθμιση ενός ανταυγαστήρα σύμφωνα με τις επιθυμητές παραμέτρους.
2. Πατήστε το πλήκτρο του ανταυγαστήρα **1** που επιθυμείτε να συγχρονίσετε μέχρι να οπισθοφωτιστεί το πλήκτρο. Επαναλάβετε τη διαδικασία για να συγχρονίσετε έναν τρίτο ανταυγαστήρα.
 - Οι ανταυγαστήρες συγχρονίζονται και οποιαδήποτε αλλαγή σε κάποιον ανταυγαστήρα επιφέρει τις ίδιες αλλαγές στον ή στους άλλους ανταυγαστήρες.

Αποσυγχρονισμός των ανταυγαστήρων

1. Πατήστε το πλήκτρο του ανταυγαστήρα **1** που επιθυμείτε να αποσυγχρονίσετε μέχρι να πάψει να οπισθοφωτίζεται το πλήκτρο ή αλλάξετε την κατάσταση ενός ανταυγαστήρα από το τοπικό πληκτρολόγιο ελέγχου του για να αποσυγχρονίσετε τον ή τους επιθυμητούς ανταυγαστήρες.
 - Οι ανταυγαστήρες δεν είναι πλέον συγχρονισμένοι.



ΥΠΟΔΕΙΞΗ

Ιδιαίτερη περίπτωση: Για να συγχρονίσετε τους ανταυγαστήρες με τη λειτουργία Φωτισμός χώρου, η λειτουργία πρέπει να ενεργοποιηθεί πρώτα σε αυτούς τους ανταυγαστήρες, πριν από το συγχρονισμό.

4.2.6.2 Από την οθόνη αφής



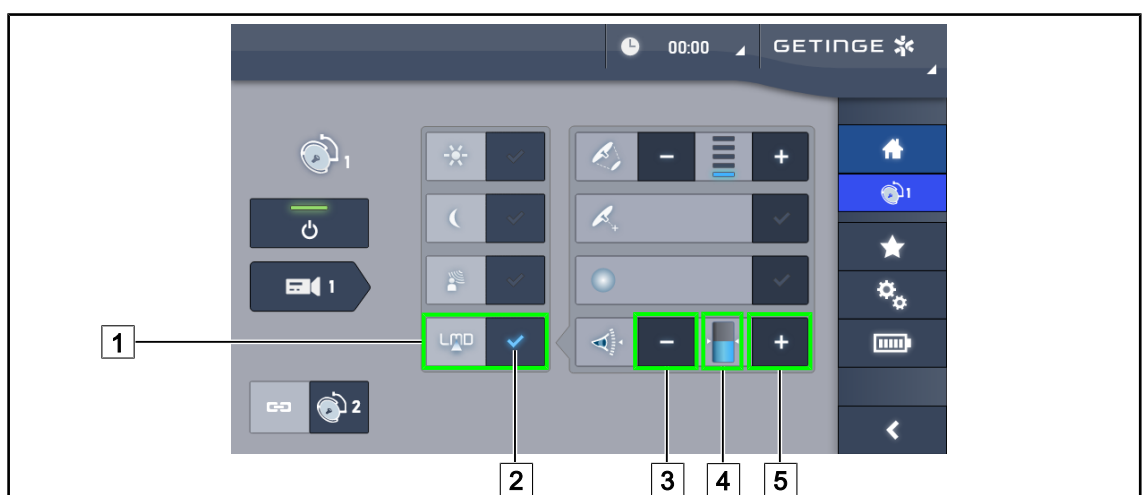
Σχ. 60: Συγχρονισμός ανταυγαστήρων

1. Παραμετροποιήστε έναν ανταυγαστήρα [1] σύμφωνα με τις επιθυμητές παραμέτρους.
2. Πατήστε το πλήκτρο **Συγχρονισμός** [2].
 - Οι ανταυγαστήρες συγχρονίζονται και οποιαδήποτε αλλαγή σε κάποιον ανταυγαστήρα επιφέρει τις ίδιες αλλαγές στον ή στους άλλους ανταυγαστήρες.
3. Πατήστε ξανά το πλήκτρο **Συγχρονισμός** [2] για να αποσυγχρονιστούν οι ανταυγαστήρες.
 - Οι ανταυγαστήρες έχουν αποσυγχρονιστεί.

**ΥΠΟΔΕΙΞΗ**

Ιδιαίτερη περίπτωση: Για να συγχρονίσετε τους ανταυγαστήρες με τη λειτουργία Φωτισμός χώρου, η λειτουργία πρέπει να ενεργοποιηθεί πρώτα σε αυτούς τους ανταυγαστήρες, πριν από το συγχρονισμό.

4.2.7 LMD* (μόνο με οθόνη αφής)



Σχ. 61: Page_LMD

Ενεργοποίηση/απενεργοποίηση της λειτουργίας LMD

1. Ρυθμίστε την επιθυμητή φωτεινή ένταση, η οποία είναι άνετη για το χειρουργό.

2. Στη συνέχεια, πατήστε το πλήκτρο **LMD** [1].
 - Η ένδειξη της λειτουργίας LMD φωτίζεται με μπλε χρώμα [2] και η λειτουργία LMD ενεργοποιείται στον ανταυγαστήρα.
3. Όταν η λειτουργία LMD είναι ενεργοποιημένη, πατήστε το πλήκτρο **LMD** [1] για να την απενεργοποιήσετε.
 - Η ένδειξη της λειτουργίας LMD [2] σβήνει και η λειτουργία LMD απενεργοποιείται τότε στον ανταυγαστήρα.

Προσαρμογή της τιμής ρύθμισης φωτεινότητας

1. Πατήστε το πλήκτρο **Αύξηση φωτεινότητας** [5] για να αυξηθεί η τιμή ρύθμισης φωτεινότητας του φωτιστικού σώματος.
2. Πατήστε το πλήκτρο **Μείωση φωτεινότητας** [3] για να μειωθεί η τιμή ρύθμισης φωτεινότητας του φωτιστικού σώματος.
 - Το επίπεδο φωτεινότητας του σχετικού ανταυγαστήρα μεταβάλλεται ανάλογα με την ένδειξη [4].



ΥΠΟΔΕΙΞΗ

Αν ο ανταυγαστήρας βρίσκεται στη μέγιστη τιμή του, δεν είναι δυνατή η αύξηση της φωτεινότητας, και το πλήκτρο **Συν** [4] είναι γκρι και ανενεργό.

Αν ο ανταυγαστήρας βρίσκεται στην ελάχιστη τιμή του, δεν είναι δυνατή η μείωση της φωτεινότητας, και το πλήκτρο **Πλην** [3] είναι γκρι και ανενεργό.

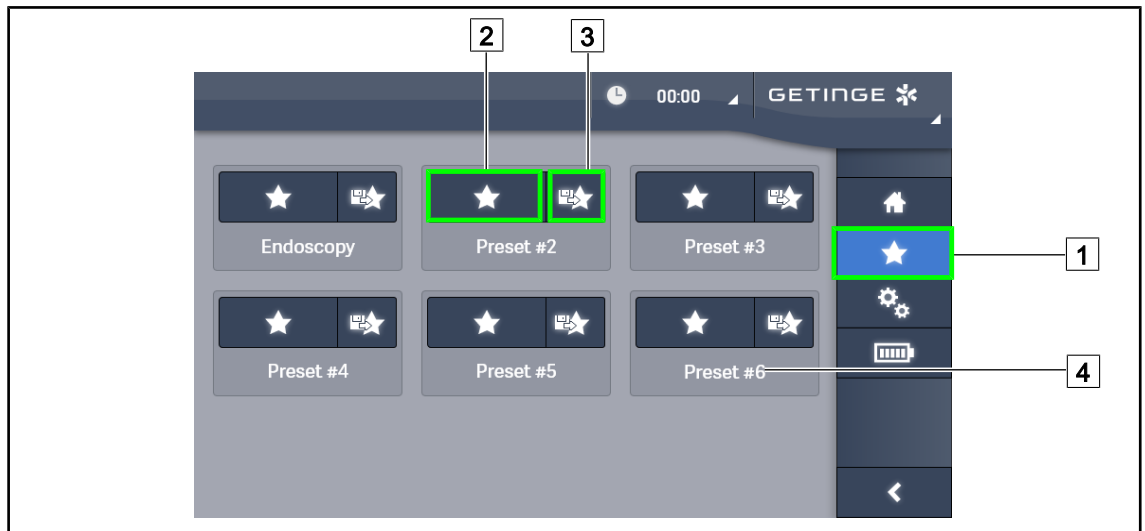
Η ένδειξη του επιπέδου φωτεινότητας [5] επιτρέπει τον οπτικό έλεγχο της διατήρησης της αποθηκευμένης φωτεινότητας:

	Η τιμή ρύθμισης έχει επιτευχθεί.
	Ο ανταυγαστήρας βρίσκεται στην ελάχιστη τιμή του και η επιστρεφόμενη φωτεινότητα παραμένει μεγαλύτερη από την τιμή ρύθμισης (πορτοκαλί δείκτης πάνω από την τιμή αναφοράς).
	Ο ανταυγαστήρας βρίσκεται στη μέγιστη τιμή του και η επιστρεφόμενη φωτεινότητα παραμένει μικρότερη από την τιμή ρύθμισης (πορτοκαλί δείκτης κάτω από την τιμή αναφοράς).

Πίν. 14: Επίπεδα φωτεινότητας

4.2.8 Αγαπημένα (μόνο με οθόνη αφής)

4.2.8.1 Επιλογή/καταχώριση αγαπημένου



Σχ. 62: Σελίδα Αγαπημένα

Εφαρμογή αγαπημένου

1. Πιέστε **Αγαπημένα** 1 για να μεταβείτε στη σελίδα Αγαπημένα.
 - Στην οθόνη εμφανίζεται η σελίδα Αγαπημένα.
2. Μεταξύ των έξι καταχωρημένων αγαπημένων, πιέστε **Εφαρμογή αγαπημένου** 2 ανάλογα με το όνομα αγαπημένου 4 που επιθυμείτε.
 - Το επιλεγμένο αγαπημένο έχει εφαρμοστεί.



Σχ. 63: Καταχώριση αγαπημένου

Καταχώριση ενός αγαπημένου

1. Παραμετροποιήστε το φωτιστικό σώμα σύμφωνα με τις επιθυμητές παραμέτρους για το αγαπημένο.

2. Πιέστε **Καταχώριση αγαπημένου** [3].
 - Ανοίγει το παράθυρο πληκτρολόγησης αγαπημένου (βλ. πιο πάνω) υποδεικνύοντας το επιλεγμένο αγαπημένο [5].
3. Πληκτρολογήστε το όνομα του αγαπημένου χρησιμοποιώντας το πληκτρολόγιο [8].
4. Πιέστε **Αποθήκευση αγαπημένου** [7] για να καταχωρίσετε το αγαπημένο. Μπορείτε ανά πάσα στιγμή να ακυρώσετε τις τροποποιήσεις πιέζοντας **Ακύρωση τροποποίησης** [6].
 - Ανοίγει ένα αναδυόμενο παράθυρο που επιβεβαιώνει την καταχώριση των προεπιλεγμένων ρυθμίσεων, πριν από την επιστροφή στη σελίδα Αγαπημένα.

4.2.8.2 Προεπιλεγμένες εργοστασιακές ρυθμίσεις

Εφαρμογές	Ουρολογία/ Γυναικολογία		Λαπαροτομία		Ορθοπεδική	
	PWDII 500	PWDII 700	PWDII 500	PWDII 700	PWDII 500	PWDII 700
Φωτισμός	80%	80%	100%	100%	60%	60%
Διάμετρος δέσμης	Μικρή	Μικρή	Μεσαία	Μεγάλη	Μεσαία	Μεσαία
AIM	–	–	Ενεργοποιη μένη	Ενεργοποιη μένη	–	–
Αυτόματη λειτουργία λέιζερ	–	–	–	–	–	–
Comfort light	Ενεργοποιη μένη	Ενεργοποιη μένη	Ενεργοποιη μένη	Ενεργοποιη μένη	Ενεργοποιη μένη	Ενεργοποιη μένη
Endo	–	–	–	–	–	–

Πίν. 15: Προεπιλεγμένα αγαπημένα αντανακλαστήρων στην εργοστασιακή κατάσταση

Εφαρμογές	Ωτορινολαρυγγολογία		Πλαστική χειρουργική		Καρδιοχειρουργική	
	PWDII 500	PWDII 700	PWDII 500	PWDII 700	PWDII 500	PWDII 700
Φωτισμός	60%	60%	100%	100%	100%	100%
Διάμετρος δέσμης	Μικρή	Μικρή	Μεσαία	Μεγάλη	Μεγάλη	Μεγάλη
AIM	Ενεργοποιη μένη	Ενεργοποιη μένη	Ενεργοποιη μένη	Ενεργοποιη μένη	Ενεργοποιη μένη	Ενεργοποιη μένη
Αυτόματη λειτουργία λέιζερ	–	–	–	–	–	–
Comfort light	Ενεργοποιη μένη	Ενεργοποιη μένη	Ενεργοποιη μένη	Ενεργοποιη μένη	Ενεργοποιη μένη	Ενεργοποιη μένη
Endo	–	–	–	–	–	–

Πίν. 16: Προεπιλεγμένα αγαπημένα αντανακλαστήρων στην εργοστασιακή κατάσταση (συνέχεια)

Εφαρμογές	Ουρολογία/ Γυναικολογία	Λαπαροτομία	Ορθοπαιδική	Ωτορινολαρυγγολογία	Πλαστική χειρουργική	Καρδιοχειρουργική
Έναρξη/ Διακοπή	–	ON	ON	–	ON	ON
Ζουμ	–	50%	50%	–	20%	50%
WB (Ισορροπία λευκού)	–	Αυτόματη	Αυτόματη	–	Αυτόματη	Αυτόματη
Αντίθεση	–	Αυξημένη	Μεσαία	–	Στάνταρ	Αυξημένη

Πίν. 17: Προεπιλεγμένα αγαπημένα κάμερας στην εργοστασιακή κατάσταση

4.3 Τοποθέτηση και αφαίρεση αποστειρώσιμης λαβής



ΠΡΟΕΙΔΟΠΟΙΗΣΗ!

Κίνδυνος μόλυνσης

Αν η αποστειρώσιμη λαβή δεν είναι σε καλή κατάσταση, υπάρχει κίνδυνος να πέσουν σωματίδια στο αποστειρωμένο περιβάλλον.

Ύστερα από κάθε αποστείρωση και πριν από κάθε επόμενη χρήση της αποστειρώσιμης λαβής, βεβαιωθείτε ότι δεν υπάρχουν ρωγμές.



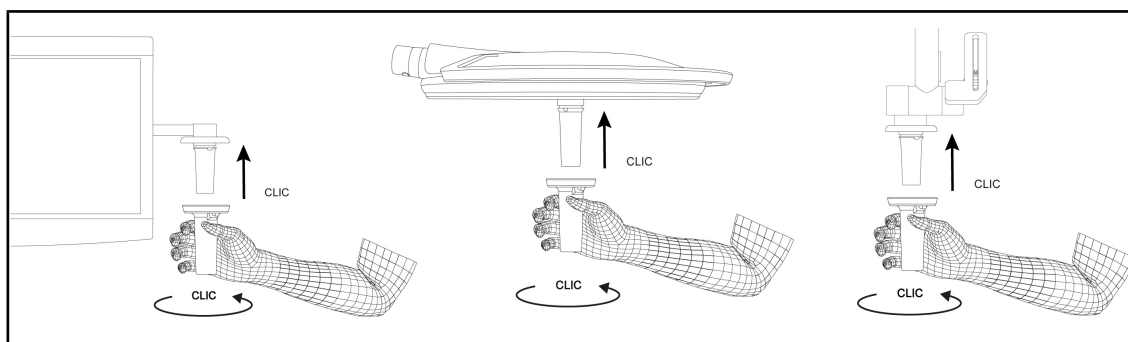
ΠΡΟΕΙΔΟΠΟΙΗΣΗ!

Κίνδυνος μόλυνσης

Οι αποστειρώσιμες λαβές είναι τα μόνα στοιχεία της διάταξης που επιδέχονται αποστείρωση. Οποιαδήποτε επαφή της αποστειρωμένης ομάδας με άλλη επιφάνεια δημιουργεί κίνδυνο μόλυνσης. Οποιαδήποτε επαφή μη αποστειρωμένου προσωπικού με τις αποστειρώσιμες λαβές δημιουργεί κίνδυνο μόλυνσης.

Κατά τη διάρκεια της επέμβασης, η αποστειρωμένη ομάδα πρέπει να χειρίζεται τη διάταξη μέσω των αποστειρώσιμων λαβών. Στην περίπτωση της λαβής HLX, το κουμπί ασφάλισης δεν είναι αποστειρωμένο. Το μη αποστειρωμένο προσωπικό δεν πρέπει να έρχεται σε επαφή με τις αποστειρώσιμες λαβές.

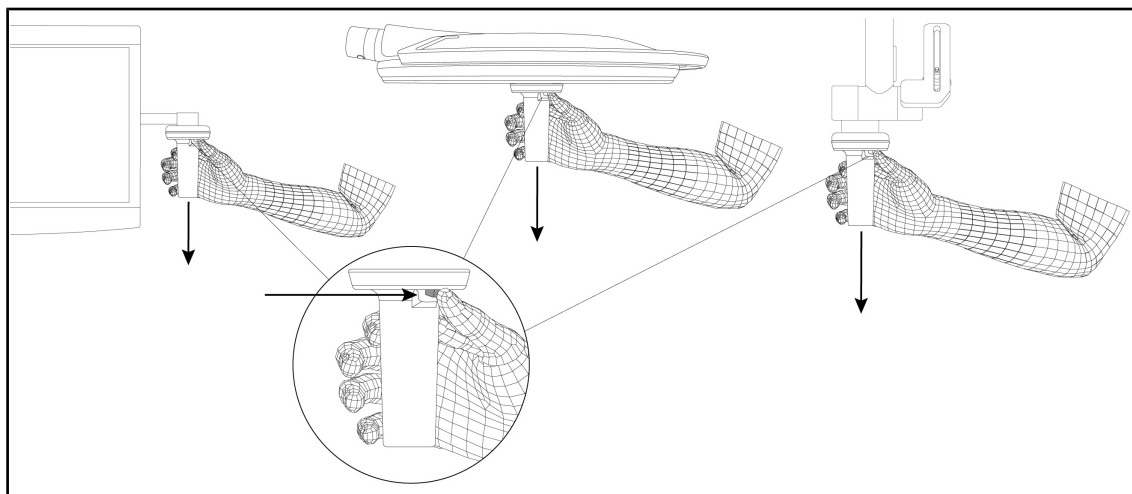
4.3.1 Τοποθέτηση και αφαίρεση αποστειρώσιμης λαβής STG PSX 01



Σχ. 64: Τοποθέτηση αποστειρώσιμης λαβής STG PSX 01

Τοποθέτηση αποστειρώσιμης λαβής STG PSX 01

1. Ελέγξτε τη λαβή και βεβαιωθείτε ότι δεν έχει ρωγμές ή λεκέδες.
2. Τοποθετήστε τη λαβή στη βάση.
 - Θα ακούσετε ένα «κλικ».
3. Περιστρέψτε τη λαβή μέχρι να ακούσετε ένα δεύτερο «κλικ».
4. Βεβαιωθείτε ότι η λαβή είναι σταθερή.
 - Η λαβή έχει πλέον ασφαλίσει και είναι έτοιμη για χρήση.

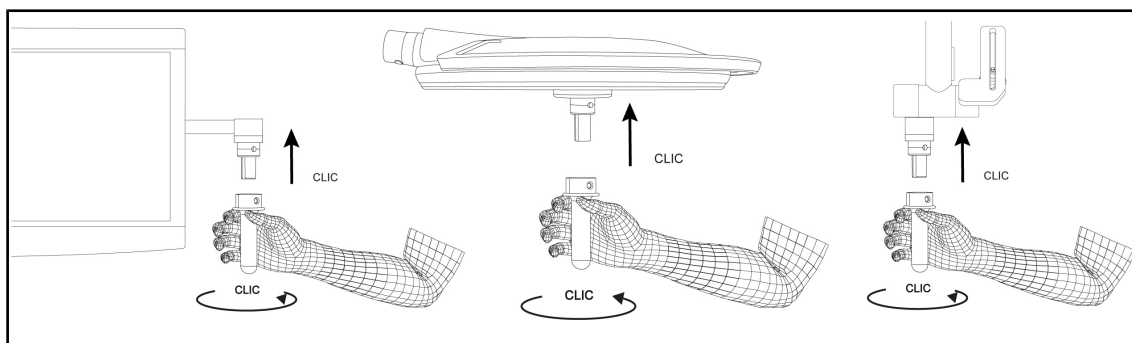


Σχ. 65: Αφαίρεση αποστειρώσιμης λαβής STG PSX 01

Αφαίρεση αποστειρώσιμης λαβής STG PSX 01

1. Πιέστε το κουμπί ασφαλίσης.
2. Αφαιρέστε τη λαβή.

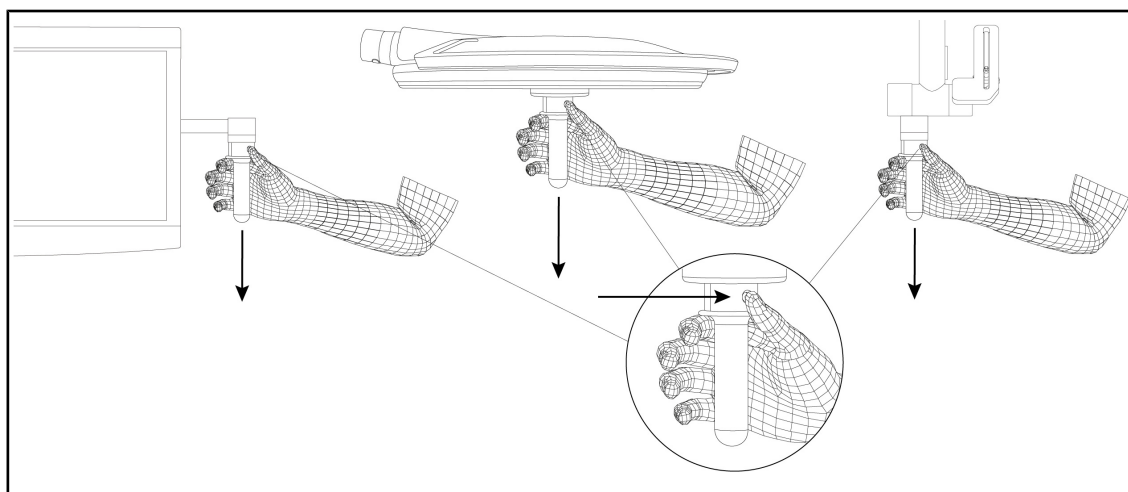
4.3.2 Τοποθέτηση και αφαίρεση αποστειρώσιμης λαβής STG HLX 01



Σχ. 66: Τοποθέτηση αποστειρώσιμης λαβής STG HLX 01

Τοποθέτηση αποστειρώσιμης λαβής STG HLX 01

1. Ελέγξτε τη λαβή και βεβαιωθείτε ότι δεν έχει ρωγμές ή λεκέδες.
2. Τοποθετήστε τη λαβή στη βάση.
3. Περιστρέψτε τη λαβή μέχρι να ασφαλίσει από τυχόν περιστροφή.
 - Το κουμπί ασφαλίσης ξεπροβάλλει από την υποδοχή του.
4. Βεβαιωθείτε ότι η λαβή είναι σταθερή.
 - Η λαβή έχει πλέον ασφαλίσει και είναι έτοιμη για χρήση.



Σχ. 67: Αφαίρεση αποστειρώσιμης λαβής STG HLX 01

Αφαίρεση αποστειρώσιμης λαβής STG HLX 01

1. Πιέστε το κουμπί ασφάλισης.
2. Αφαιρέστε τη λαβή.

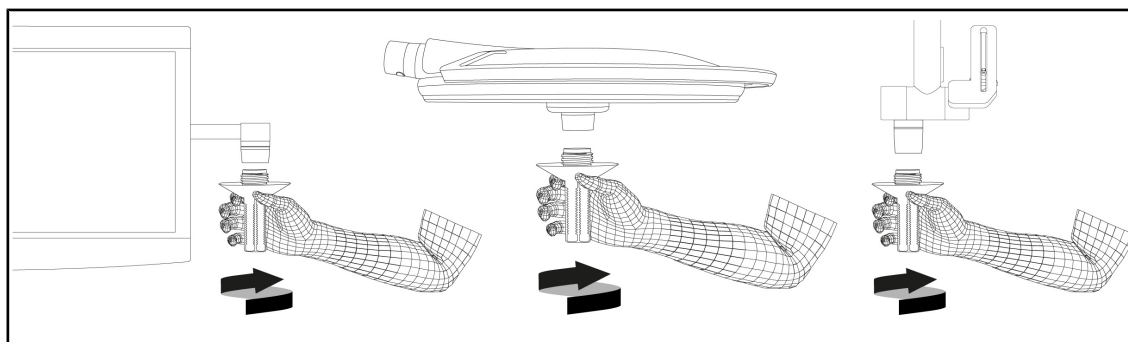
4.3.3

Τοποθέτηση και αφαίρεση της λαβής τύπου DEVON®/DEROYAL®**



ΥΠΟΔΕΙΞΗ

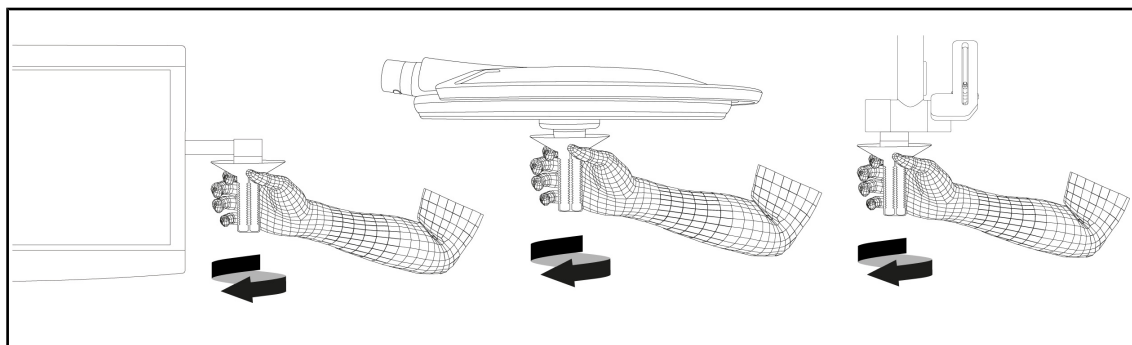
Συμβουλευτείτε το εγχειρίδιο που παραδίδεται με τη λαβή τύπου DEVON/DEROYAL.



Σχ. 68: Τοποθέτηση λαβής τύπου DEVON/DEROYAL

Τοποθέτηση λαβής τύπου DEVON/DEROYAL

1. Βιδώστε τη λαβή στη βάση της μέχρι να τερματίσει.
 - Η λαβή είναι πλέον έτοιμη για χρήση.

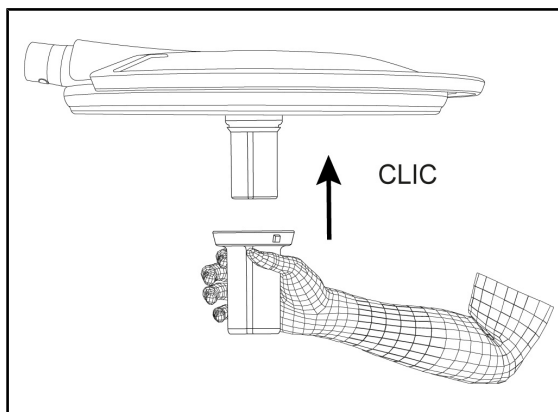


Σχ. 69: Αφαίρεση λαβής τύπου DEVON/DEROYAL

Αφαίρεση λαβής τύπου DEVON/DEROYAL

1. Ξεβιδώστε τη λαβή από τη βάση της.

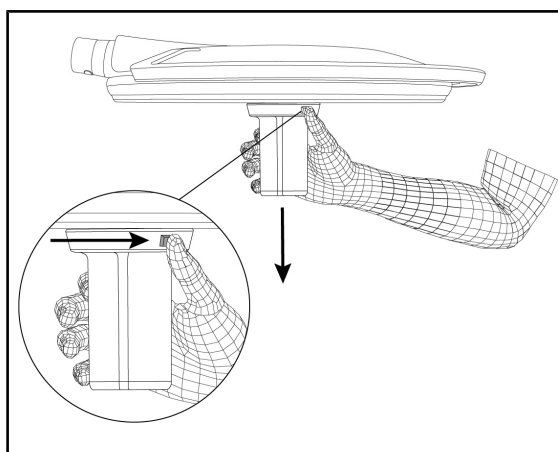
4.3.4 Τοποθέτηση και αφαίρεση αποστειρώσιμης λαβής STG PSX VZ 01



Σχ. 70: Τοποθέτηση αποστειρώσιμης λαβής STG PSX VZ 01

Τοποθέτηση αποστειρώσιμης λαβής STG PSX VZ 01

1. Ελέγξτε τη λαβή και βεβαιωθείτε ότι δεν έχει ρωγμές ή λεκέδες.
2. Εισαγάγετε τη λαβή στην κάμερα ή στο LMD μέχρι να ακούσετε ένα «κλικ».
3. Βεβαιωθείτε ότι η λαβή είναι σταθερή.
 - Η λαβή έχει πλέον ασφαλίσει και είναι έτοιμη για χρήση.



Σχ. 71: Αφαίρεση αποστειρώσιμης λαβής STG PSX VZ 01

Αφαίρεση αποστειρώσιμης λαβής STG PSX VZ 01

1. Πιέστε το κουμπί ασφαλίσης.
2. Αφαιρέστε τη λαβή.

4.4 Ρύθμιση της θέσης του φωτιστικού σώματος

4.4.1 Χειρισμός του ανταυγαστήρα



ΠΡΟΕΙΔΟΠΟΙΗΣΗ!

Κίνδυνος μόλυνσης / ιστικής αντίδρασης
Τυχόν σύγκρουση της διάταξης με άλλον εξοπλισμό ενδέχεται να προκαλέσει την πτώση σωματιδίων στο χειρουργικό πεδίο.

Ρυθμίστε αρχικά τη θέση της διάταξης πριν από την άφιξη του ασθενούς.
Μετακινήστε τη διάταξη με προσεκτικούς χειρισμούς προς αποφυγή οποιασδήποτε σύγκρουσης.

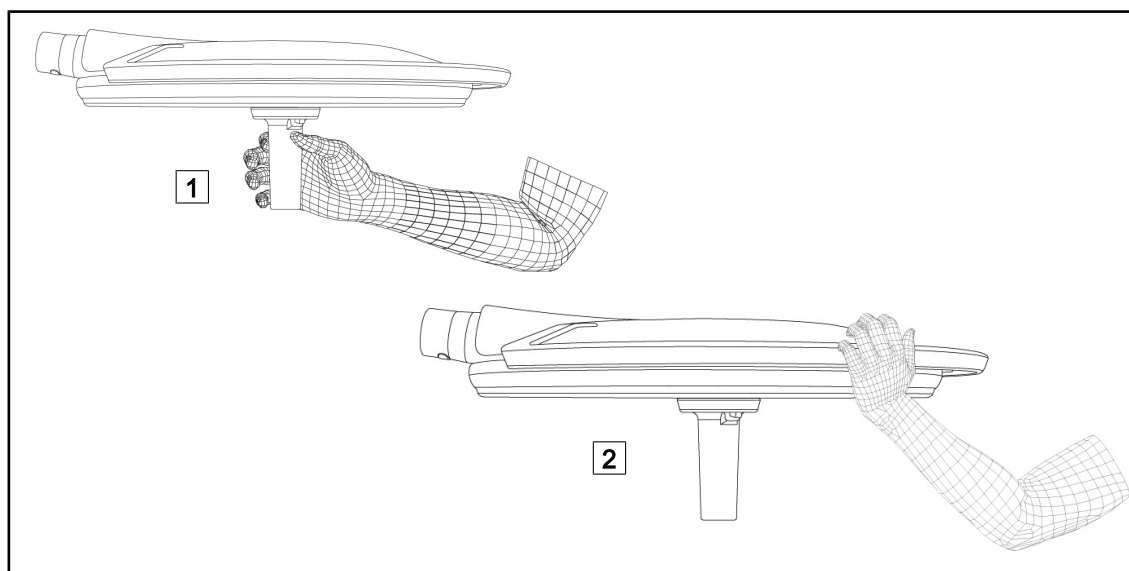


ΠΡΟΕΙΔΟΠΟΙΗΣΗ!

Κίνδυνος μόλυνσης
Οι αποστειρώσιμες λαβές είναι τα μόνα στοιχεία της διάταξης που επιδέχονται αποστείρωση. Οποιαδήποτε επαφή της αποστειρωμένης ομάδας με άλλη επιφάνεια δημιουργεί κίνδυνο μόλυνσης. Οποιαδήποτε επαφή μη αποστειρωμένου προσωπικού με τις αποστειρώσιμες λαβές δημιουργεί κίνδυνο μόλυνσης.

Κατά τη διάρκεια της επέμβασης, η αποστειρωμένη ομάδα πρέπει να χειρίζεται τη διάταξη μέσω των αποστειρώσιμων λαβών. Στην περίπτωση της λαβής HLX, το κουμπί ασφαλίσης δεν είναι αποστειρωμένο. Το μη αποστειρωμένο προσωπικό δεν πρέπει να έρχεται σε επαφή με τις αποστειρώσιμες λαβές.

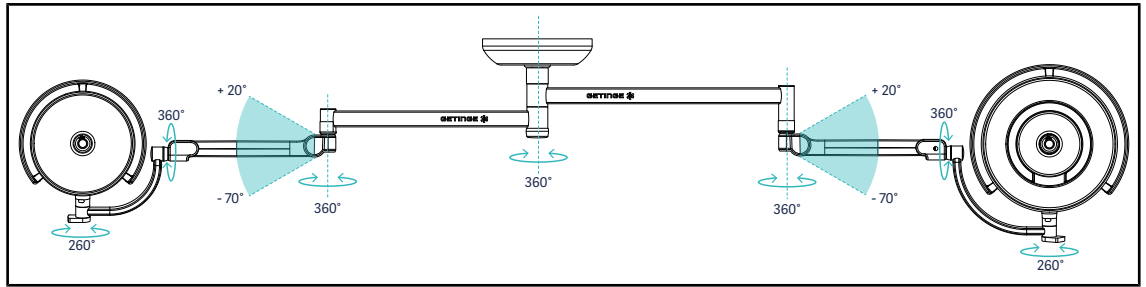
Χειρισμός του ανταυγαστήρα



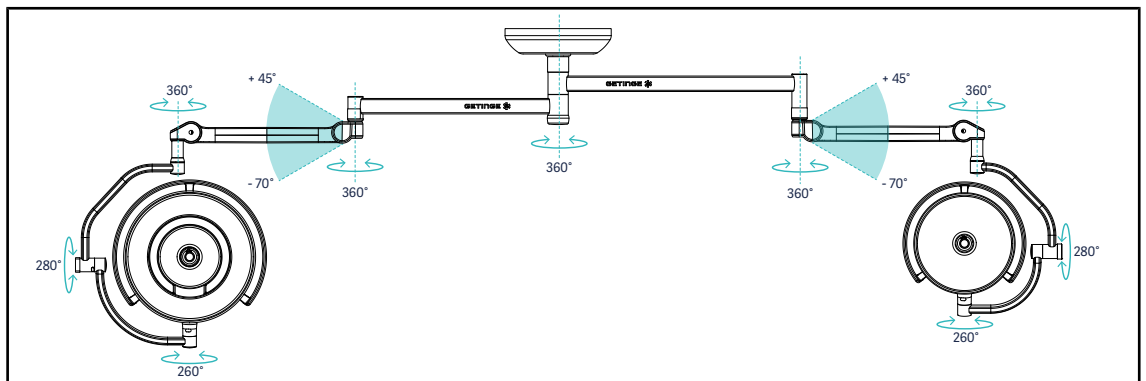
Σχ. 72: Χειρισμός του ανταυγαστήρα

- Είναι δυνατός ο χειρισμός του ανταυγαστήρα με διάφορους τρόπους, έτσι ώστε να μετακινηθεί:
 - στην περίπτωση αποστειρωμένου προσωπικού: με την αποστειρωμένη λαβή στο κέντρο του ανταυγαστήρα, που έχει προβλεφθεί για αυτόν σκοπό **1**.
 - στην περίπτωση μη αποστειρωμένου προσωπικού: με απευθείας πιάσιμο του ανταυγαστήρα ή της εξωτερικής λαβής του **2**.

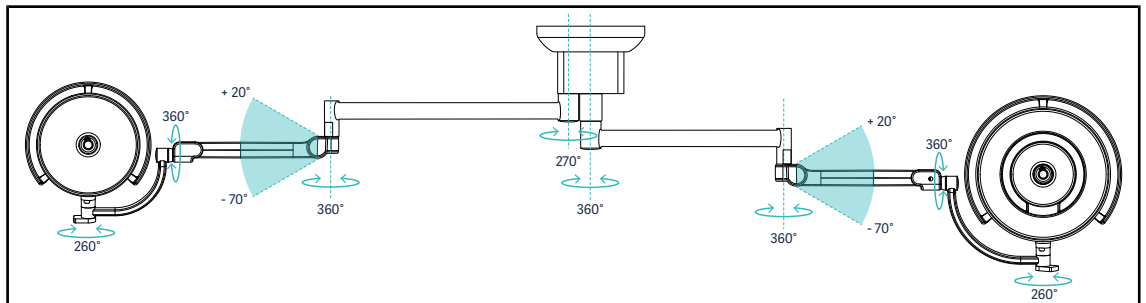
Γωνίες περιστροφής του φωτιστικού σώματος



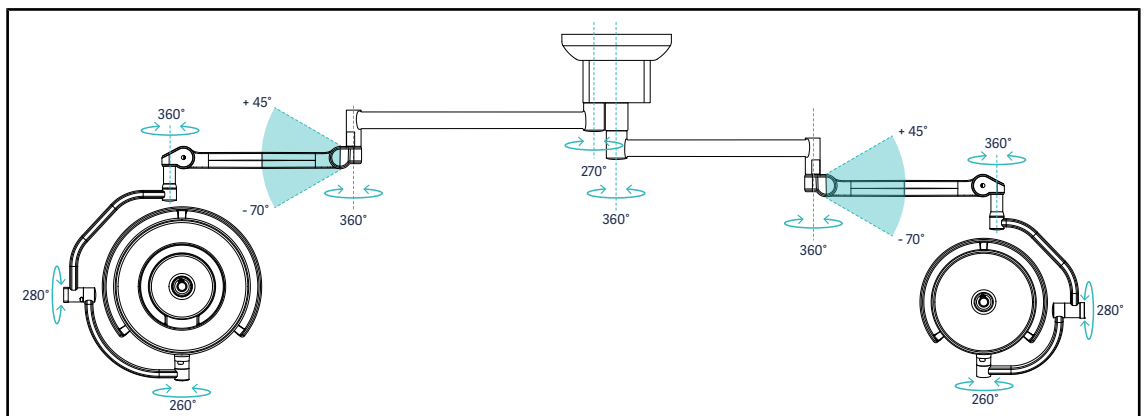
Σχ. 73: Γωνίες περιστροφής με ανάρτηση SAX και βραχίονα SF



Σχ. 74: Γωνίες περιστροφής με ανάρτηση SAX και βραχίονα DF



Σχ. 75: Γωνίες περιστροφής με ανάρτηση SATX και βραχίονα SF



Σχ. 76: Γωνίες περιστροφής με ανάρτηση SATX και βραχίονα DF

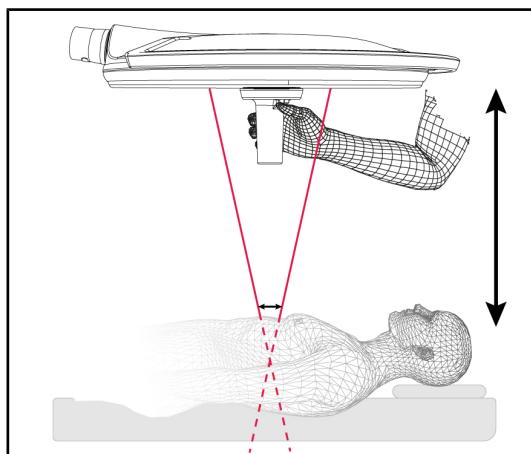
4.4.2 Λείζερ βοηθητικής ρύθμισης θέσης



ΠΡΟΕΙΔΟΠΟΙΗΣΗ!

Κίνδυνος τραυματισμού
Η παρατεταμένη έκθεση των ματιών σε λέιζερ μπορεί να προκαλέσει οφθαλμικούς τραυματισμούς.

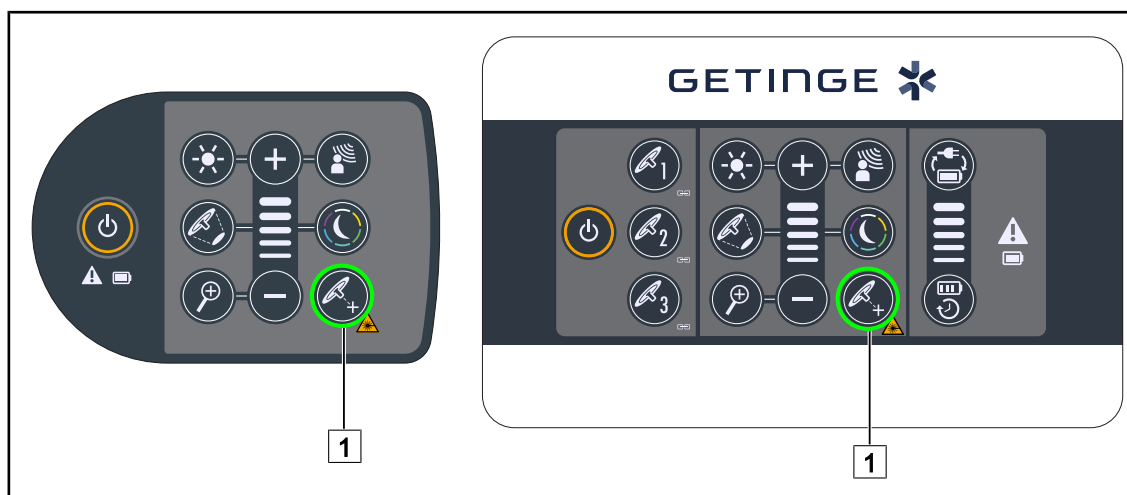
Μην κατευθύνετε τη δέσμη λέιζερ προς τα μάτια του ασθενούς, αν αυτά δεν προστατεύονται. Ο χρήστης δεν πρέπει να κοιτά απευθείας το λέιζερ.



Για να καθορίσετε τη βέλτιστη θέση του ανταυγαστήρα, μπορείτε να ενεργοποιήσετε τη βοηθητική ρύθμιση θέσης (βλ. πιο κάτω). Εμφανίζονται τότε δύο λέιζερ στο ύψος της δέσμης φωτισμού. Στη συνέχεια, πρέπει να κατεβάσετε ή να ανεβάσετε τον ανταυγαστήρα για να πλησιάσει τα δύο φωτεινά σημεία.

Σχ. 77: Ρύθμιση θέσης με λέιζερ

4.4.2.1 Από το πληκτρολόγιο ελέγχου ανταυγαστήρα ή από το επιτοίχιο πληκτρολόγιο ελέγχου

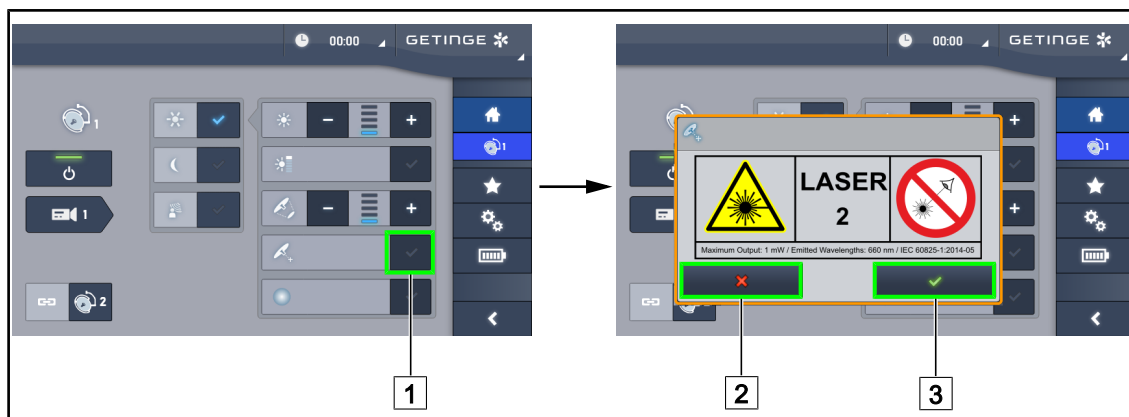


Σχ. 78: Ενεργοποίηση του λέιζερ βοηθητικής ρύθμισης θέσης από τα πληκτρολόγια

1. Πατήστε το πλήκτρο **Λείζερ** **1** μέχρι να αρχίσει να αναβοσβήνει το πλήκτρο.
 - Η φωτεινή ένταση μειώνεται, και τα δύο σημεία λέιζερ εμφανίζονται για είκοσι δευτερόλεπτα.
2. Ρυθμίστε τη θέση του ανταυγαστήρα κατά τέτοιον τρόπο, ώστε ο ανταυγαστήρας να πλησιάσει τα δύο φωτεινά σημεία.
 - Ο ανταυγαστήρας τοποθετείται στη βέλτιστη απόσταση της περιοχής που θέλετε να φωτίσετε.

3. Πατήστε ξανά το πλήκτρο **Λείζερ** [1] για να σβήσετε χειροκίνητα το λέιζερ, πριν παρέλθουν τα είκοσι δευτερόλεπτα.

4.4.2.2 Με τη βοήθεια της οθόνης αφής

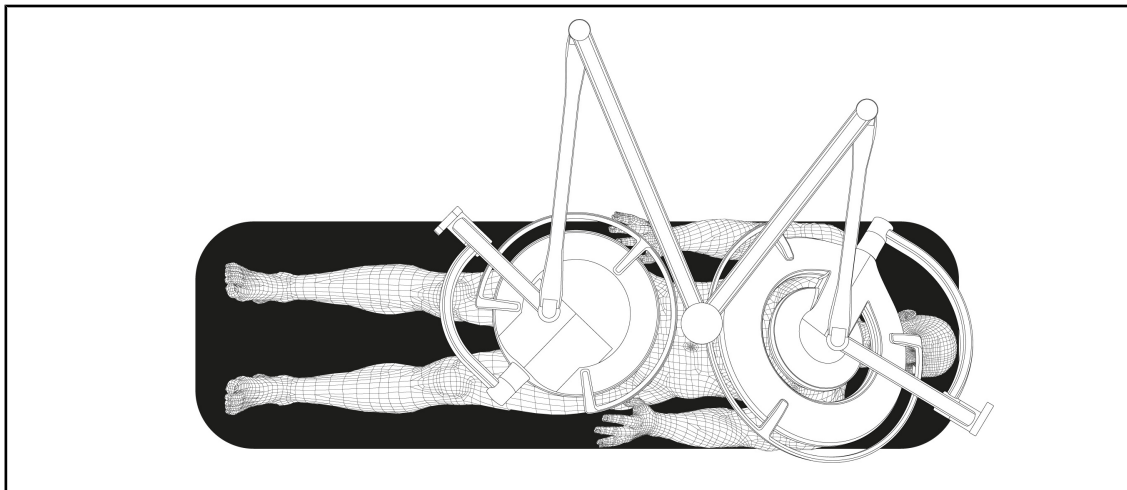


Σχ. 79: Ενεργοποίηση του λέιζερ βοηθητικής ρύθμισης θέσης από την οθόνη αφής

1. Στη σελίδα Ανταυγαστήρας πατήστε το πλήκτρο **Λείζερ** [1].
 - Εμφανίζεται ένα αναδυόμενο παράθυρο.
2. Πατήστε το πλήκτρο **Ενεργοποίηση λέιζερ** [3] για να ενεργοποιήσετε τη λειτουργία βοηθητικής ρύθμισης θέσης ή το πλήκτρο **Απενεργοποίηση λέιζερ** [2] για να επιστρέψετε στη σελίδα Ανταυγαστήρας.
 - Η φωτεινή ένταση μειώνεται, και τα δύο σημεία λέιζερ εμφανίζονται για είκοσι δευτερόλεπτα.
3. Ρυθμίστε τη θέση του ανταυγαστήρα κατά τέτοιο τρόπο, ώστε ο ανταυγαστήρας να πλησιάσει τα δύο φωτεινά σημεία.
 - Ο ανταυγαστήρας τοποθετείται στη βέλτιστη απόσταση της περιοχής που θέλετε να φωτίσετε.

4.4.3 Παραδείγματα αρχικής ρύθμισης θέσης

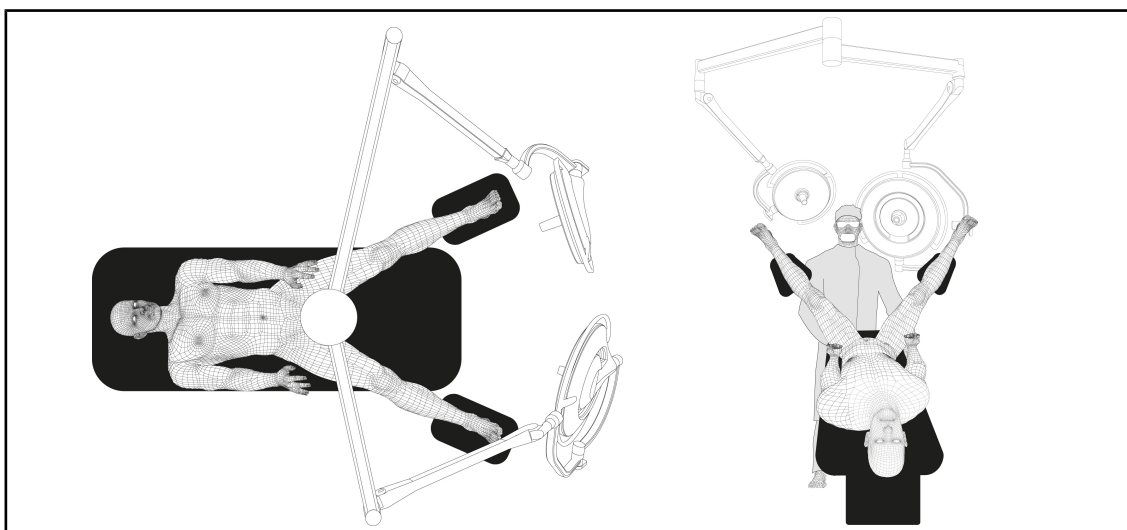
Γενική χειρουργική, κοιλιακής χώρας, θωρακικής χώρας



Σχ. 80: Αρχική ρύθμιση θέσης για γενική χειρουργική, κοιλιακής χώρας ή θωρακικής χώρας

- Οι βραχίονες επέκτασης και οι ελατηριωτοί βραχίονες πρέπει να τοποθετούνται απέναντι από το άτομο που χειρίζεται τα φωτιστικά σώματα με τρόπο που να σχηματίζουν ένα Μ.
- Αν παραστεί ανάγκη, η προσβασιμότητα των χειριστηρίων ανταυγαστήρα πρέπει να εξασφαλιστεί προηγουμένως από το παρόν μη αποστειρωμένο προσωπικό.
- Τα φωτιστικά σώματα πρέπει να τοποθετούνται πάνω από το χειρουργικό τραπέζι:
 - Ο κύριος ανταυγαστήρας ακριβώς πάνω από την κοιλότητα.
 - Ο δευτερεύων ανταυγαστήρας πιο ευκίνητος για την στόχευση διαφόρων σημείων ενδιαφέροντος.

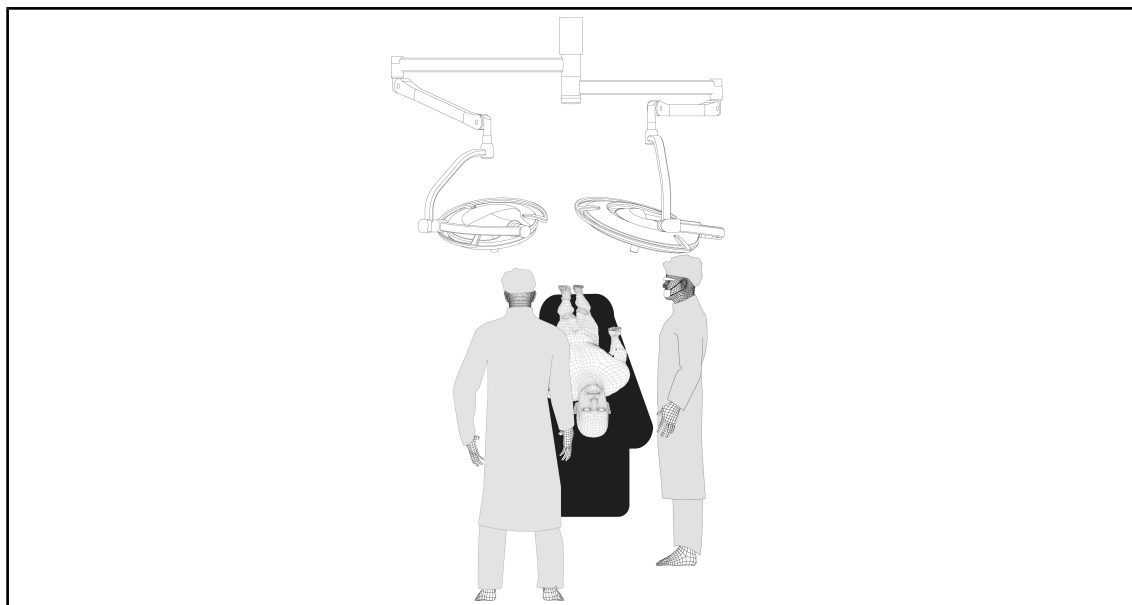
Ουρολογία, γυναικολογία



Σχ. 81: Αρχική ρύθμιση θέσης για ουρολογία ή γυναικολογία

- Οι βραχίονες επέκτασης και οι ελατηριωτοί βραχίονες πρέπει να τοποθετούνται έξω από το τραπέζι, έτσι ώστε να μην καταλαμβάνουν το χώρο που υπάρχει πάνω από τον ασθενή και το κεφάλι του χειρουργού.
- Τα δύο φωτιστικά σώματα πρέπει να τοποθετούνται εκατέρωθεν των ώμων του χειρουργού.

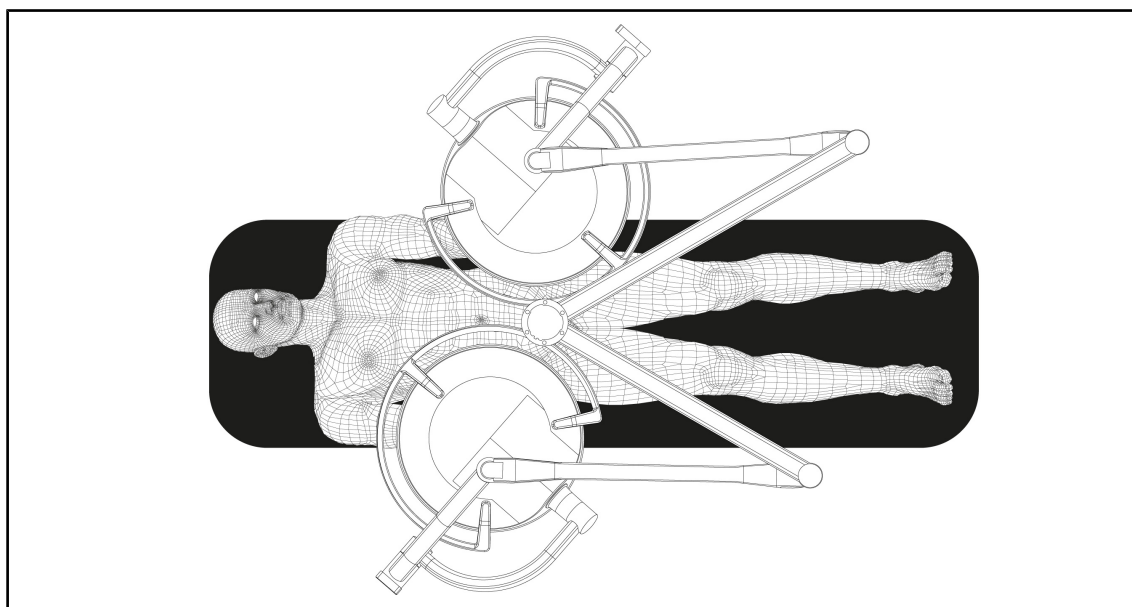
Ωτορινολαρυγγολογία, νευρολογία, στοματολογία, οφθαλμολογία



Σχ. 82: Αρχική ρύθμιση θέσης για ωτορινολαρυγγολογία, νευρολογία, στοματολογία, οφθαλμολογία

- Τα φωτιστικά σώματα πρέπει να τοποθετούνται πάνω από το χειρουργικό τραπέζι:
 - Ο κύριος ανταυγαστήρας ακριβώς πάνω από την κοιλότητα.
 - Ο δευτερεύων ανταυγαστήρας πιο ευκίνητος για την στόχευση διαφόρων σημείων ενδιαφέροντος.

Πλαστική χειρουργική



Σχ. 83: Αρχική ρύθμιση θέσης για πλαστική χειρουργική

Για την πλαστική χειρουργική συνιστάται να υπάρχουν δύο ανταυγαστήρες ίδιου μεγέθους, έτσι ώστε να παρέχεται συμμετρικά ακριβώς ο ίδιος φωτισμός.

4.5 Τοποθέτηση/αφαίρεση διάταξης Quick Lock +



ΠΡΟΕΙΔΟΠΟΙΗΣΗ!

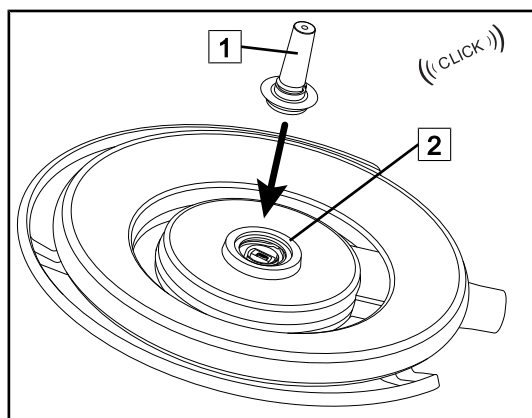
Κίνδυνος μόλυνσης

Η τοποθέτηση ή η αφαίρεση μιας βάσης λαβής ή κάμερας κατά τη διάρκεια της επέμβασης ενδέχεται να προκαλέσει την πτώση σωματιδίων στο χειρουργικό πεδίο.

Η τοποθέτηση ή η αφαίρεση μιας διάταξης Quick Lock πρέπει να πραγματοποιείται εκτός της χειρουργικής περιοχής.

4.5.1 Συναρμολόγηση της διάταξης στον ανταυγαστήρα

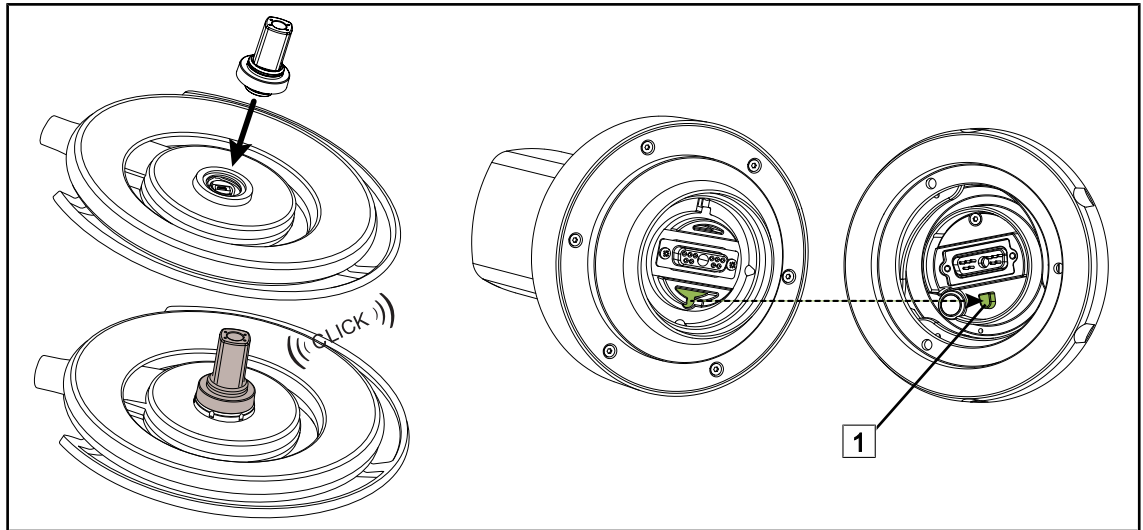
Για τη βάση λαβής



- Γυρίστε ανάποδα τον ανταυγαστήρα για να εισαγάγετε τη βάση λαβής.
- Εισαγάγετε τη βάση λαβής **1** στη βάση **2** μέχρι να ακουστεί ένα κλικ.
- Βεβαιωθείτε ότι έχει στερεωθεί καλά μετακινώντας τον ανταυγαστήρα.
- Η βάση της λαβής έχει τοποθετηθεί.

Σχ. 84: Τοποθέτηση βάσης λαβής

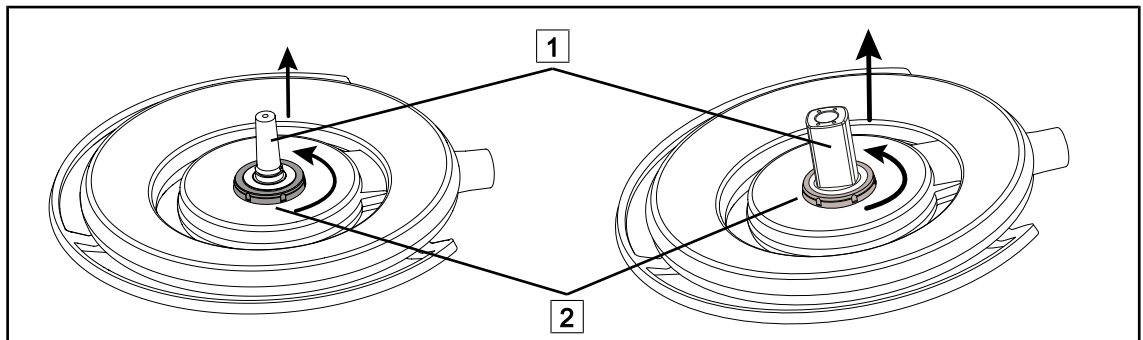
Για την κάμερα και το σύστημα LMD



Σχ. 85: Τοποθέτηση διάταξης Quick Lock +

- Γυρίστε ανάποδα τον ανταυγαστήρα για να τοποθετήσετε τη διάταξη Quick Lock +.
- Προσανατολίστε την κάμερα κατά τέτοιο τρόπο, ώστε να ευθυγραμμιστεί με τον οδηγό τοποθέτησης της βάσης [1].
- Εισαγάγετε μέχρι να ακουστεί ένα κλικ.
- Βεβαιωθείτε ότι έχει στερεωθεί καλά μετακινώντας τον ανταυγαστήρα.
- Η διάταξη Quick Lock + έχει τοποθετηθεί.

4.5.2 Αφαίρεση της βάσης λαβής ή της κάμερας Quick Lock +



Σχ. 86: Αφαίρεση διάταξης Quick Lock +

- Γυρίστε ανάποδα τον ανταυγαστήρα για να αφαιρέσετε τη διάταξη Quick Lock + [1].
- Περιστρέψτε τη διασύνδεση ασφάλισης της βάσης [2] αριστερόστροφα.
- Αφαιρέστε τη διάταξη [1].
- Η διάταξη Quick Lock + έχει αφαιρεθεί.

4.6 Χρήση της κάμερας



ΥΠΟΔΕΙΞΗ

Πριν εγκαταστήσετε μια κάμερα σε έναν ανταυγαστήρα, βεβαιωθείτε ότι έχει προεγκατάσταση βίντεο.

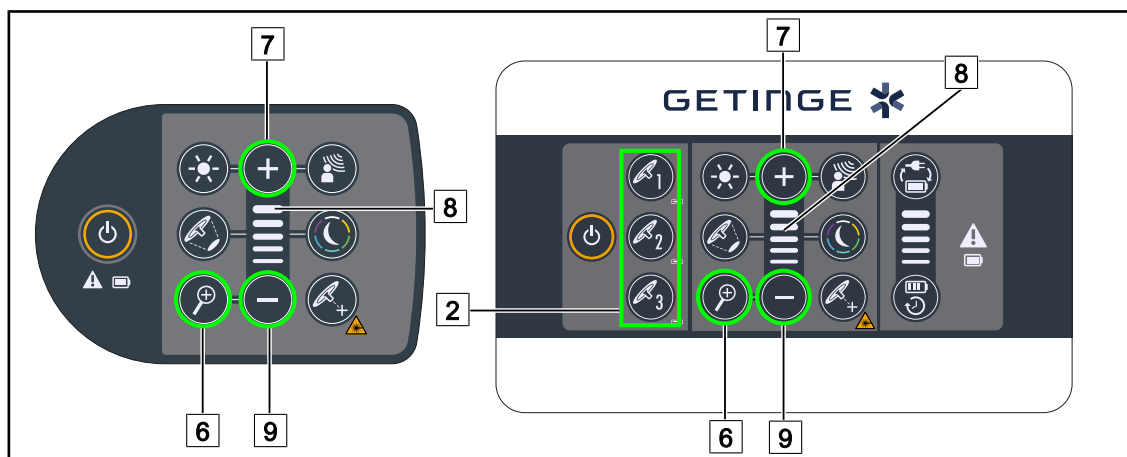
4.6.1 Χειρισμός της κάμερας

4.6.1.1 Από το πληκτρολόγιο ελέγχου ανταυγαστήρα ή από το επιτοίχιο πληκτρολόγιο ελέγχου (μόνο ζουμ)



ΥΠΟΔΕΙΞΗ

Στην περίπτωση πληκτρολογίων ελέγχου, η κάμερα ανάβει και σβήνει ταυτόχρονα με το φωτιστικό σώμα.



Σχ. 87: Χειρισμός κάμερας από τα πληκτρολόγια

Στην περίπτωση επιτοίχιου πληκτρολογίου ελέγχου, επιλέξτε από πριν τον ανταυγαστήρα [2] στον οποίο θέλετε να παρέμβετε.

Ρύθμιση ζουμ της κάμερας

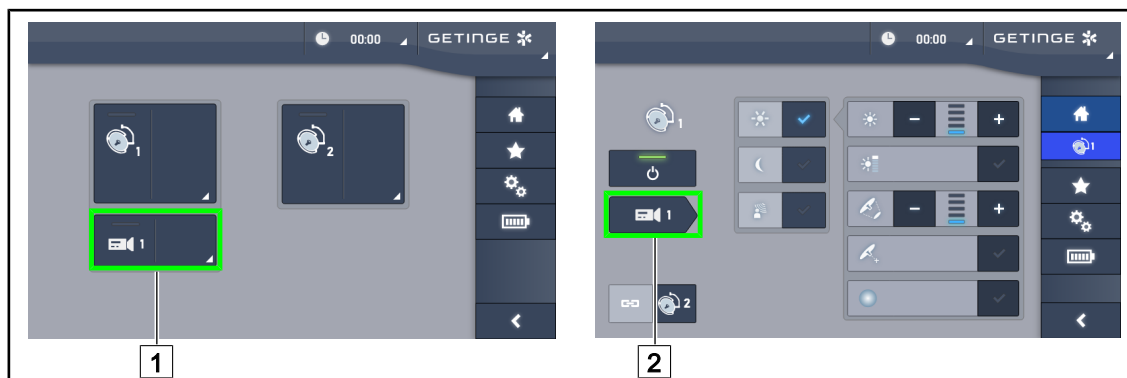
1. Πατήστε το πλήκτρο **Ζουμ κάμερας** [6].
2. Πατήστε το πλήκτρο **Συν** [7] και **Πλην** [9] για να αλλάξετε το επίπεδο του ζουμ [8].

4.6.1.2 Χειρισμός της κάμερας FHD από την οθόνη αφής



ΥΠΟΔΕΙΞΗ

Στην περίπτωση οθόνης αφής, η κάμερα μπορεί να ανάβει ή να σβήνει ανεξάρτητα από το φωτιστικό σώμα.



Σχ. 88: Άναμμα της κάμερας

Αναμμα μιας κάμερας στη σελίδα υποδοχής

1. Πιέστε **Ενεργή περιοχή κάμερας** [1].
 - Το πλήκτρο γίνεται πράσινο και στην οθόνη εμφανίζεται η εικόνα.
2. Πιέστε ξανά **Ενεργή περιοχή κάμερας** [1] για να μεταβείτε στη σελίδα Κάμερα.

Αναμμα μιας κάμερας στη σελίδα Ανταυγαστήρας

1. Ενώ βρίσκεστε στη σελίδα Ανταυγαστήρας, πιέστε **Συντόμευση κάμερας** [2].
 - Τότε εμφανίζεται η σελίδα Κάμερα και ανάβει η κάμερα.



Σχ. 89: Σελίδα Κάμερα

Σβήσιμο της κάμερας

1. Ενώ βρίσκεστε στη σελίδα Κάμερα, πιέστε το πλήκτρο **ON/OFF κάμερας** [3] για να σβήσετε την κάμερα.
 - Το πλήκτρο σβήνει, όπως και η κάμερα.

Προσωρινή διακοπή λειτουργίας της κάμερας

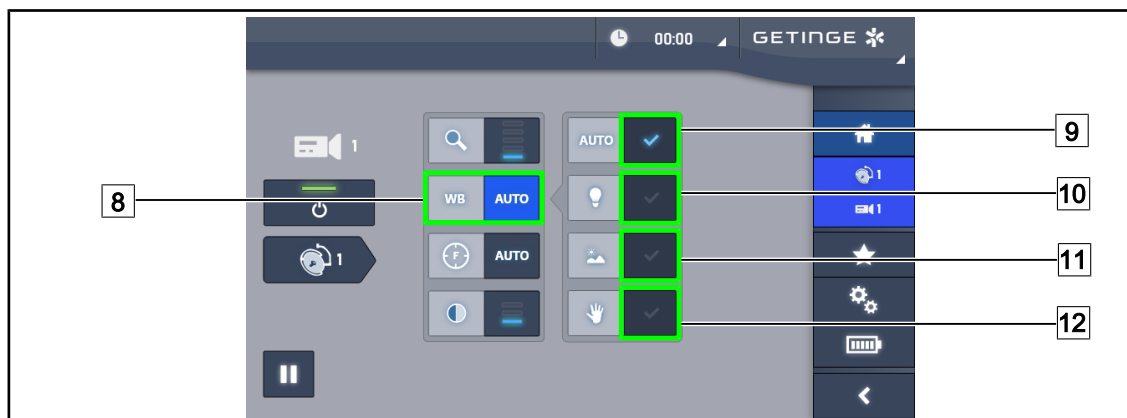
1. Πιέστε **Παύση κάμερας** [4] για προσωρινή διακοπή λειτουργίας της κάμερας.
 - Το πλήκτρο γίνεται μπλε και η αναμεταδιδόμενη εικόνα παγώνει.
2. Πιέστε ξανά **Παύση κάμερας** [4] για να συνεχιστεί η βιντεοσκοπήση.



Σχ. 90: Ρύθμιση του ζουμ

Μεγέθυνση / Σμίκρυνση

1. Πιέστε **Ζουμ** [5] για να μεταβείτε στο μενού ρύθμισης του ζουμ.
2. Πιέστε **Αύξηση ζουμ** [6] ή **Μείωση ζουμ** [7] για να ρυθμίσετε σε πραγματικό χρόνο το μέγεθος της εικόνας στην οθόνη.



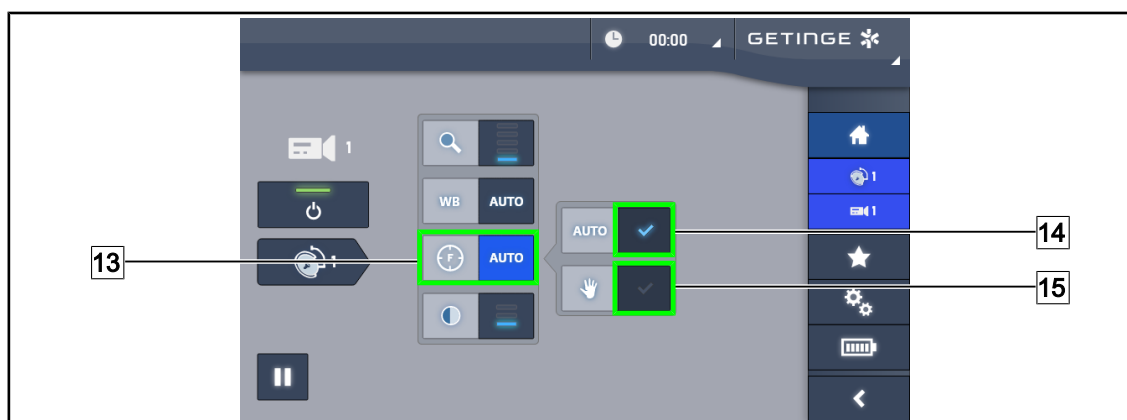
Σχ. 91: Ισορροπία λευκού

Αυτόματη ρύθμιση της ισορροπίας λευκού

1. Πιέστε **Ισορροπία λευκού** [8].
2. Πιέστε **Αυτόματη ισορροπία** [9] για αυτόματη ρύθμιση της ισορροπίας λευκού, **Τεχνητό φως** [10] για ρύθμιση της ισορροπίας λευκού με τιμή αναφοράς τα 3200K ή **Φως ημέρας** [11] για ρύθμιση της ισορροπίας λευκού με τιμή αναφοράς τα 5800K.
 - Το επιλεγμένο πλήκτρο γίνεται μπλε και η ισορροπία λευκού τίθεται σε ισχύ.

Χειροκίνητη ρύθμιση της ισορροπίας λευκού

1. Πιέστε **Ισορροπία λευκού** [8].
2. Βάλτε κάτω από την κάμερα μια επιφάνεια με ομοιόμορφο λευκό χρώμα.
3. Πιέστε δύο φορές **Χειροκίνητη ισορροπία λευκού** [12] για ρύθμιση της ισορροπίας λευκού ανάλογα με την τιμή αναφοράς της επιφάνειας κάτω από την κάμερα.
 - Το επιλεγμένο πλήκτρο γίνεται μπλε και η ισορροπία λευκού τίθεται σε ισχύ.



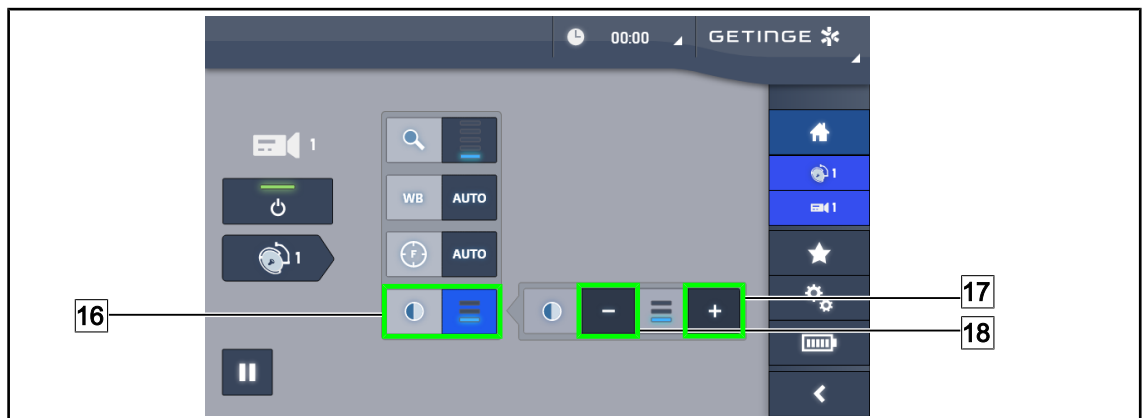
Σχ. 92: Ρύθμιση της εστίασης

Αυτόματη ρύθμιση της εστίασης

1. Πιέστε **Εστίαση** [13] για να μεταβείτε στο μενού ρύθμισης της εστίασης.
2. Πιέστε **Αυτόματη εστίαση** [14].
 - Το πλήκτρο γίνεται μπλε και η εστίαση πραγματοποιείται αυτόματα.

Χειροκίνητη ρύθμιση της εστίασης

1. Πιέστε **Εστίαση** [13] για να μεταβείτε στο μενού ρύθμισης της εστίασης.
2. Πιέστε **Αυτόματη εστίαση** [14].
 - Το πλήκτρο γίνεται μπλε και η εστίαση πραγματοποιείται αυτόματα.
3. Τοποθετήστε την κάμερα στην επιθυμητή απόσταση.
4. Πιέστε **Χειροκίνητη εστίαση** [15].
 - Το πλήκτρο γίνεται μπλε και η εστίαση της κάμερας σταθεροποιείται.



Σχ. 93: Ρύθμιση αντίθεσης

Ρύθμιση της αντίθεσης

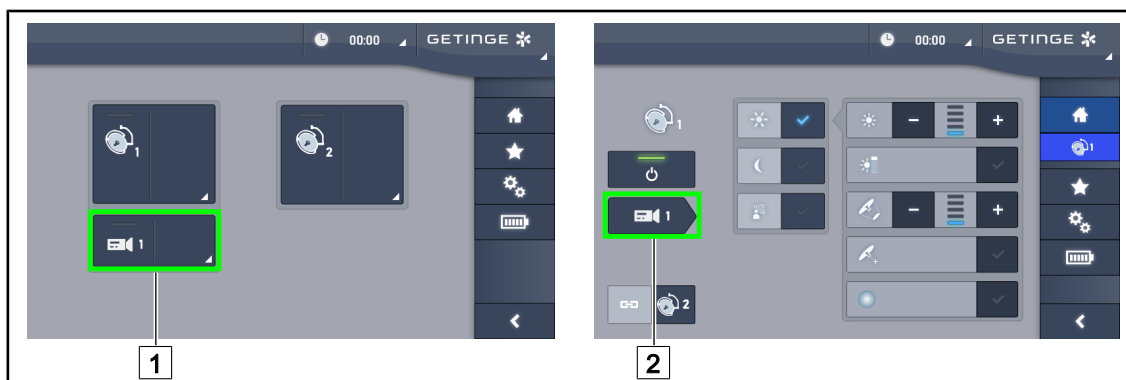
1. Πιέστε **Αντίθεση** [16] για να μεταβείτε στο μενού ρύθμισης της αντίθεσης.
2. Πιέστε **Αύξηση αντίθεσης** [17] ή **Μείωση αντίθεσης** [18] για να επιλέξετε κάποιο από τα τρία επίπεδα αντίθεσης.

4.6.1.3 Χειρισμός της κάμερας 4K από την οθόνη αφής



ΥΠΟΔΕΙΞΗ

Στην περίπτωση οθόνης αφής, η κάμερα μπορεί να ανάβει ή να σβήνει ανεξάρτητα από το φωτιστικό σώμα.



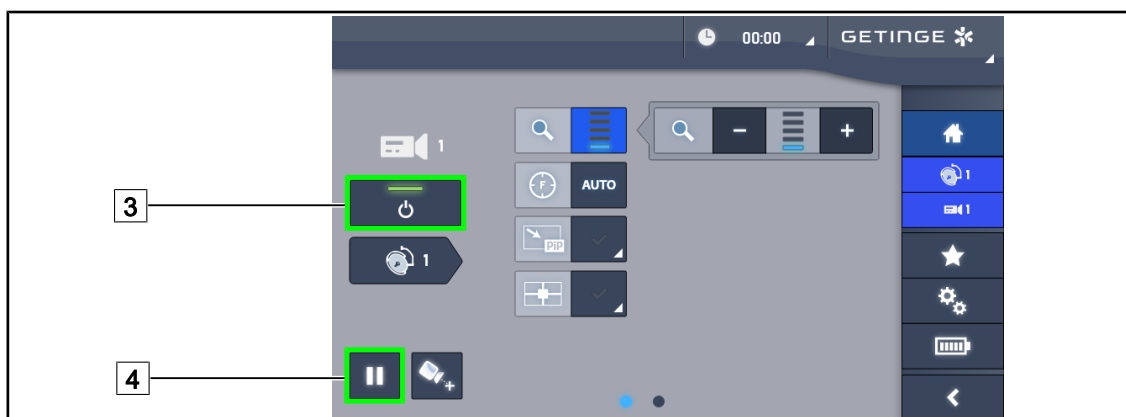
Σχ. 94: Άναμμα της κάμερας

Άναμμα μιας κάμερας στη σελίδα υποδοχής

1. Πιέστε **Ενεργή περιοχή κάμερας** **1**.
 - Το πλήκτρο γίνεται πράσινο και στην οθόνη εμφανίζεται η εικόνα.
2. Πιέστε ξανά **Ενεργή περιοχή κάμερας** **1** για να μεταβείτε στη σελίδα Κάμερα.

Άναμμα μιας κάμερας στη σελίδα Ανταυγαστήρας

1. Ενώ βρίσκεστε στη σελίδα Ανταυγαστήρας, πιέστε **Συντόμευση κάμερας** **2**.
 - Τότε εμφανίζεται η σελίδα Κάμερα και ανάβει η κάμερα.



Σχ. 95: Σελίδα Κάμερα

Σβήσιμο της κάμερας

1. Ενώ βρίσκεστε στη σελίδα Κάμερα, πιέστε το πλήκτρο **ON/OFF κάμερας** **3** για να σβήσετε την κάμερα.
 - Το πλήκτρο σβήνει, όπως και η κάμερα.

Προσωρινή διακοπή λειτουργίας της κάμερας

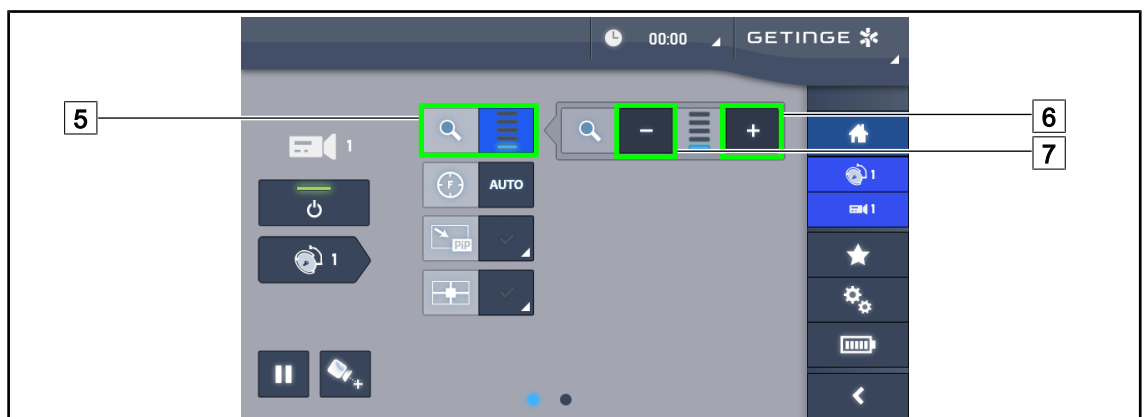
1. Πιέστε **Παύση κάμερας** **4** για προσωρινή διακοπή λειτουργίας της κάμερας.
 - Το πλήκτρο γίνεται μπλε και η αναμεταδιδόμενη εικόνα παγώνει.
2. Πιέστε ξανά **Παύση κάμερας** **4** για να συνεχιστεί η βιντεοσκόπηση.



Σχ. 96: Βοηθητική ρύθμιση θέσης

Ενεργοποίηση της βοηθητικής ρύθμισης θέσης της κάμερας

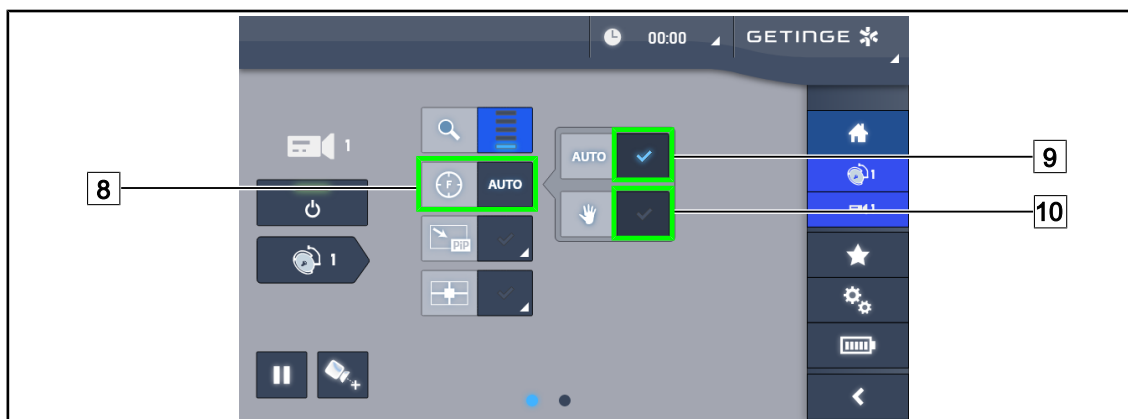
1. Πιέστε **Βοηθητική ρύθμιση θέσης** 34 για να ενεργοποιήσετε τη βοηθητική ρύθμιση θέσης της κάμερας.
 - Στην αναμεταδιδόμενη εικόνα εμφανίζεται ένας πράσινος σταυρός επί 20 δευτερόλεπτα για να διευκολυνθεί το κεντράρισμα της εικόνας.



Σχ. 97: Ρύθμιση του ζουμ

Μεγέθυνση / Σμίκρυνση

1. Πιέστε **Ζουμ** 5 για να μεταβείτε στο μενού ρύθμισης του ζουμ.
2. Πιέστε **Αύξηση ζουμ** 6 ή **Μείωση ζουμ** 7 για να ρυθμίσετε σε πραγματικό χρόνο το μέγεθος της εικόνας στην οθόνη.



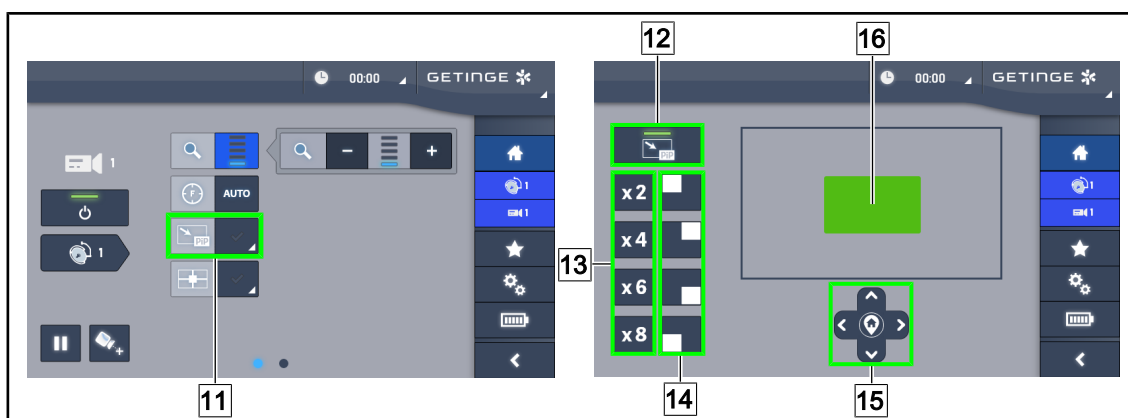
Σχ. 98: Ρύθμιση της εστίασης

Αυτόματη ρύθμιση της εστίασης

1. Πιέστε **Εστίαση** [8] για να μεταβείτε στο μενού ρύθμισης της εστίασης.
2. Πιέστε **Αυτόματη εστίαση** [9].
 - Το πλήκτρο γίνεται μπλε και η εστίαση πραγματοποιείται αυτόματα.

Χειροκίνητη ρύθμιση της εστίασης

1. Πιέστε **Εστίαση** [8] για να μεταβείτε στο μενού ρύθμισης της εστίασης.
2. Πιέστε **Αυτόματη εστίαση** [9].
 - Το πλήκτρο γίνεται μπλε και η εστίαση πραγματοποιείται αυτόματα.
3. Τοποθετήστε την κάμερα στην επιθυμητή απόσταση.
4. Πιέστε **Χειροκίνητη εστίαση** [10].
 - Το πλήκτρο γίνεται μπλε και η εστίαση της κάμερας σταθεροποιείται.



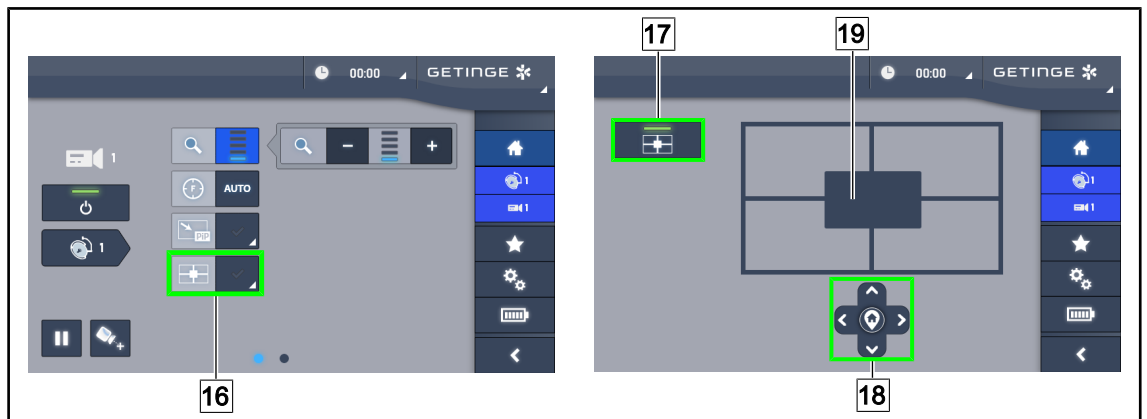
Σχ. 99: Χρήση της λειτουργίας Picture in Picture

Ενεργοποίηση / απενεργοποίηση της λειτουργίας Picture in Picture

1. Πατήστε το πλήκτρο **PiP** [11] για να ενεργοποιήσετε τη λειτουργία Picture in Picture.
 - Εμφανίζεται η σελίδα παραμετροποίησης της λειτουργίας.
2. Πατήστε το πλήκτρο **PiP OFF** [12] για να απενεργοποιήσετε τη λειτουργία Picture in Picture.
 - Η λειτουργία έχει απενεργοποιηθεί.

Χρήση της λειτουργίας Picture in Picture

1. Πατήστε το πλήκτρο **PiP** [11] για να μεταβείτε στη σελίδα παραμετροποίησης της λειτουργίας.
2. Καθορίστε την περιοχή που θέλετε να εμφανιστεί χρησιμοποιώντας το πράσινο ορθογώνιο [16] και βελτιώστε, αν χρειάζεται, με τα κατευθυντικά πλήκτρα [15]. Είναι ανά πάσα στιγμή δυνατό να επιστρέψετε στο κέντρο της εικόνας πατώντας το σύμβολο που υπάρχει στο κέντρο των κατευθυντικών πλήκτρων [15].
3. Καθορίστε κάποια από τις τιμές ζουμ που θέλετε να εφαρμοστεί στην επιλεγμένη περιοχή [13].
4. Καθορίστε τη γωνία της οθόνης στην οποία θα αναμεταδίδεται η εικόνα σε ευρύ πεδίο [14].



Σχ. 100: Χρήση της λειτουργίας E-Pan Tilt

Ενεργοποίηση / απενεργοποίηση της λειτουργίας E-Pan Tilt

1. Πατήστε το πλήκτρο **E-Pan** [16] για να ενεργοποιήσετε τη λειτουργία E-Pan Tilt.
 - Εμφανίζεται η σελίδα παραμετροποίησης της λειτουργίας.
2. Πατήστε το πλήκτρο **E-Pan OFF** [17] για να απενεργοποιήσετε τη λειτουργία E-Pan Tilt.
 - Η λειτουργία έχει απενεργοποιηθεί.

Χρήση της λειτουργίας E-Pan Tilt

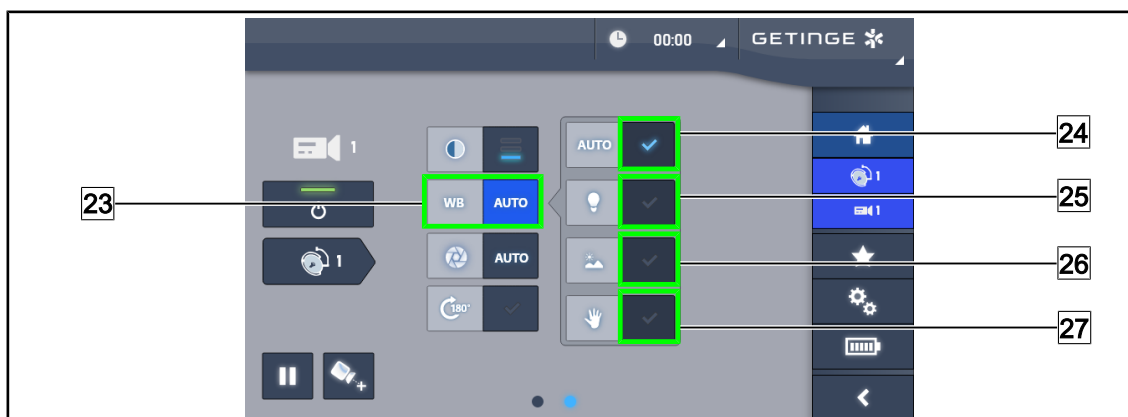
1. Πατήστε το πλήκτρο **E-Pan** [16] για να μεταβείτε στη σελίδα παραμετροποίησης της λειτουργίας.
2. Καθορίστε την περιοχή που θέλετε να εμφανιστεί χρησιμοποιώντας τα κατευθυντικά πλήκτρα [18] ή το γκρι ορθογώνιο [19]. Είναι ανά πάσα στιγμή δυνατό να επιστρέψετε στο κέντρο της εικόνας πατώντας το σύμβολο που υπάρχει στο κέντρο των κατευθυντικών πλήκτρων [18].



Σχ. 101: Ρύθμιση αντίθεσης

Ρύθμιση της αντίθεσης

1. Μεταβείτε στη δεύτερη σελίδα των ρυθμίσεων.
2. Πιέστε **Αντίθεση** 20 για να μεταβείτε στο μενού ρύθμισης της αντίθεσης.
3. Πιέστε **Αύξηση αντίθεσης** 21 ή **Μείωση αντίθεσης** 22 για να επιλέξετε κάποιο από τα τρία επίπεδα αντίθεσης.



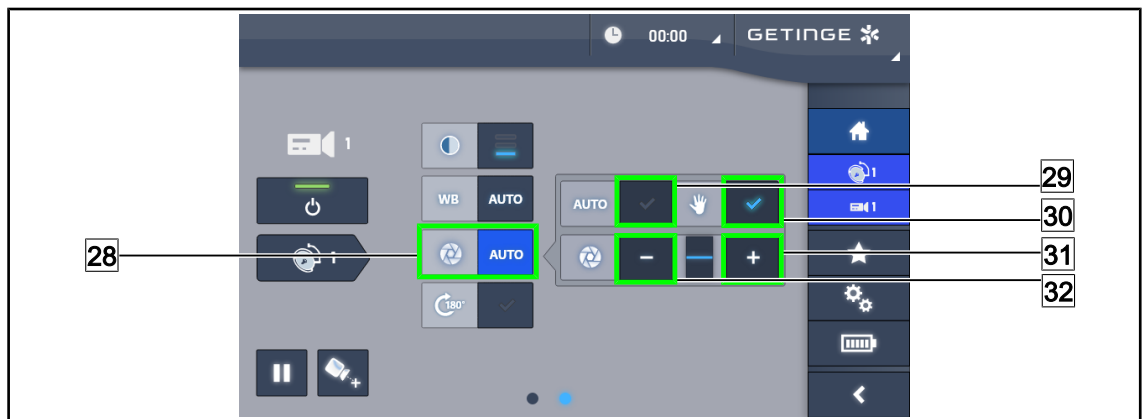
Σχ. 102: Ισορροπία λευκού

Αυτόματη ρύθμιση της ισορροπίας λευκού

1. Πιέστε **Ισορροπία λευκού** 23.
2. Πιέστε **Αυτόματη ισορροπία** 24 για αυτόματη ρύθμιση της ισορροπίας λευκού, **Τεχνητό φως** 25 για ρύθμιση της ισορροπίας λευκού με τιμή αναφοράς τα 3200K ή **Φως ημέρας** 26 για ρύθμιση της ισορροπίας λευκού με τιμή αναφοράς τα 5800K.
 - Το επιλεγμένο πλήκτρο γίνεται μπλε και η ισορροπία λευκού τίθεται σε ισχύ.

Χειροκίνητη ρύθμιση της ισορροπίας λευκού

1. Πιέστε **Ισορροπία λευκού** 23.
2. Βάλτε κάτω από την κάμερα μια επιφάνεια με ομοιόμορφο λευκό χρώμα.
3. Πιέστε **Χειροκίνητη ισορροπία λευκού** 27 για ρύθμιση της ισορροπίας λευκού ανάλογα με την τιμή αναφοράς της επιφάνειας κάτω από την κάμερα.
 - Το επιλεγμένο πλήκτρο γίνεται μπλε και η ισορροπία λευκού τίθεται σε ισχύ.



Σχ. 103: Ρύθμιση της έκθεσης

Αυτόματη ρύθμιση της έκθεσης

1. Πατήστε το πλήκτρο **Έκθεση** 28 για να μεταβείτε στο μενού ρύθμισης της έκθεσης.
2. Πατήστε το πλήκτρο **Αυτόματη έκθεση** 29.
 - Το πλήκτρο γίνεται μπλε και η εστίαση πραγματοποιείται αυτόματα.

Χειροκίνητη ρύθμιση της έκθεσης

1. Πατήστε το πλήκτρο **Έκθεση** 28 για να μεταβείτε στο μενού ρύθμισης της έκθεσης.
2. Πατήστε το πλήκτρο **Χειροκίνητη έκθεση** 30.
3. Πατήστε το πλήκτρο **Αύξηση έκθεσης** 31 για αύξηση της έκθεσης ή το πλήκτρο **Μείωση έκθεσης** 32 για μείωση της έκθεσης.

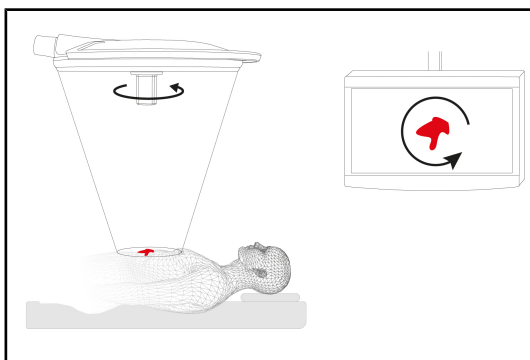


Σχ. 104: Περιστροφή της εικόνας

Αντιστροφή της αναμεταδιδόμενης εικόνας

1. Πατήστε το πλήκτρο **Περιστροφή 180°** 33 για να περιστραφεί η αναμεταδιδόμενη εικόνα κατά 180°.

4.6.2 Προσανατολισμός κάμερας



Σχ. 105: Προσανατολισμός της κάμερας

Βελτιστοποίηση του προσανατολισμού της εικόνας στην οθόνη ανάλογα με τη θέση του παρατηρητή

1. Εισαγάγετε μια αποστειρώσιμη λαβή στην κάμερα (Τοποθέτηση και αφαίρεση αποστειρώσιμης λαβής STG PSX VZ 01 [► Σελίδα 71]).
2. Περιστρέψτε μία φορά την κάμερα με τη βοήθεια της λαβής.
 - Η εικόνα περιστρέφεται στην οθόνη.

4.7 Ρύθμιση θέσης της βάσης οθόνης

4.7.1 Χειρισμός και ρύθμιση θέσης της βάσης οθόνης



ΠΡΟΕΙΔΟΠΟΙΗΣΗ!

Κίνδυνος μόλυνσης

Η αποστειρώσιμη λαβή είναι το μόνο στοιχείο της διάταξης που επιδέχεται αποστείρωση. Η οθόνη, η βάση οθόνης και τα εξαρτήματά τους δεν είναι αποστειρωμένα, και οποιαδήποτε επαφή με την αποστειρωμένη ομάδα ενέχει κίνδυνο μόλυνσης για τον ασθενή.

Κατά τη διάρκεια της επέμβασης, η αποστειρωμένη ομάδα δεν πρέπει σε καμία περίπτωση να χειρίζεται την οθόνη, τη βάση οθόνης και τα εξαρτήματά τους, και το μη αποστειρωμένο προσωπικό δεν πρέπει σε καμία περίπτωση να χειρίζεται τη λαβή.



ΠΡΟΕΙΔΟΠΟΙΗΣΗ!

Κίνδυνος μόλυνσης / ιστικής αντίδρασης

Τυχόν σύγκρουση της διάταξης με άλλον εξοπλισμό ενδέχεται να προκαλέσει την πτώση σωματιδίων στο χειρουργικό πεδίο.

Ρυθμίστε αρχικά τη θέση της διάταξης πριν από την άφιξη του ασθενούς. Μετακινήστε τη διάταξη με προσεκτικούς χειρισμούς προς αποφυγή οποιασδήποτε σύγκρουσης.



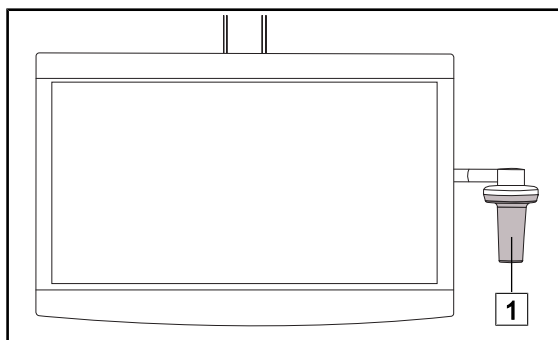
ΠΡΟΕΙΔΟΠΟΙΗΣΗ!

Κίνδυνος τραυματισμού

Τυχόν εσφαλμένος χειρισμός της βάσης οθόνης XHD1 μπορεί να τραυματίσει το χέρι σας.

Τηρείτε τις ενδείξεις ασφαλείας που υπάρχουν πάνω στο προϊόν.

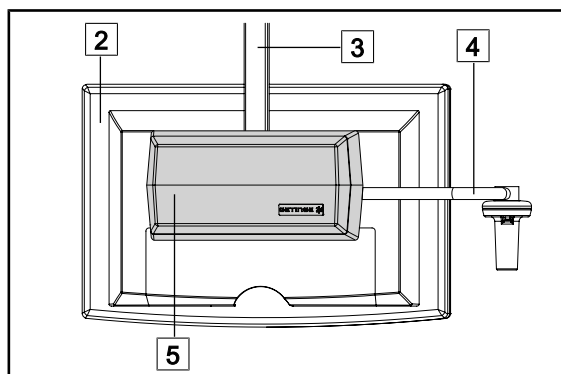
Χειρισμός της βάσης οθόνης από την αποστειρωμένη ομάδα



Σχ. 106: Χειρισμός από αποστειρωμένη ομάδα

1. Μετακινήστε τη διάταξη πιάνοντάς την με την αποστειρώσιμη λαβή **1** ή την αποστειρωμένη λαβή τύπου DEVON/DEROYAL.

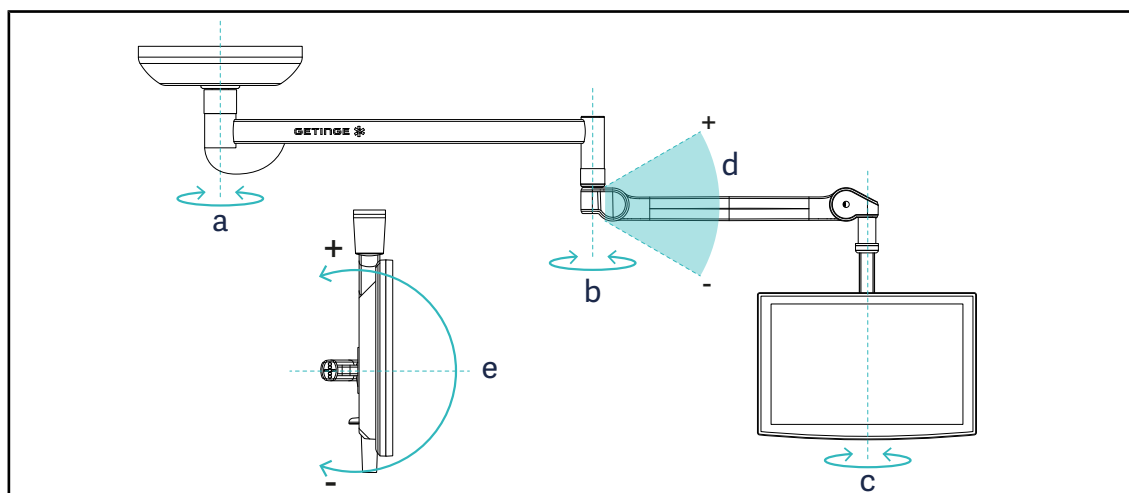
Χειρισμός της βάσης οθόνης από τη μη αποστειρωμένη ομάδα



1. Μετακινήστε τη διάταξη πιάνοντάς την από την επίπεδη οθόνη [2], τη δοκό της βάσης οθόνης [3], το στήριγμα λαβής [4] ή από το κιβώτιο Rear Box [5].

Σχ. 107: Χειρισμός από μη αποστειρωμένη ομάδα

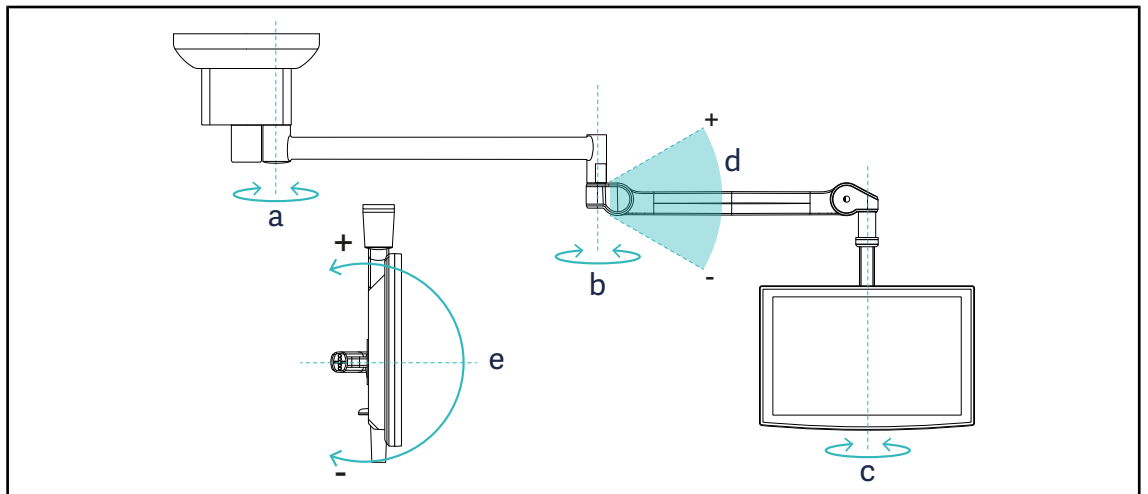
Ρύθμιση θέσης της βάσης οθόνης



Σχ. 108: Εφικτές περιστροφές στην περίπτωση ανάρτησης SAX

Βάση οθόνης	a	b	c	d	e
FHS0 / MHS0	330°	330°	315°	+45°/-70°	-
XHS0	330°	330°	315°	+45°/-70°	-45°/+90°
XHD1	330°	330°	330°	+45°/-70°	-60°/+10°
XO	360°	360°	360°	+45°/-50°	-

Πίν. 18: Μοίρες περιστροφής στην περίπτωση ανάρτησης SAX

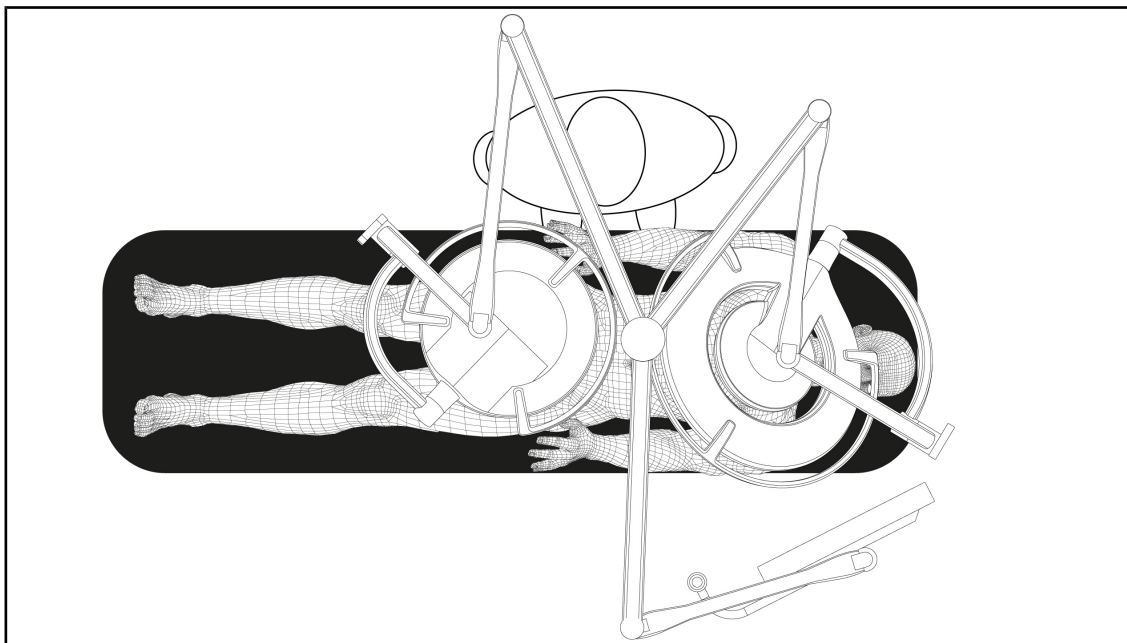


Σχ. 109: Εφικτές περιστροφές στην περίπτωση ανάρτησης SATX

Βάση οθόνης	a	b	c	d	e
FHS0 / MHS0	270°	330°	315°	+45°/-70°	–
XHS0	270°	330°	315°	+45°/-70°	-45°/+90°
XHD1	270°	330°	330°	+45°/-70°	-60°/+10°

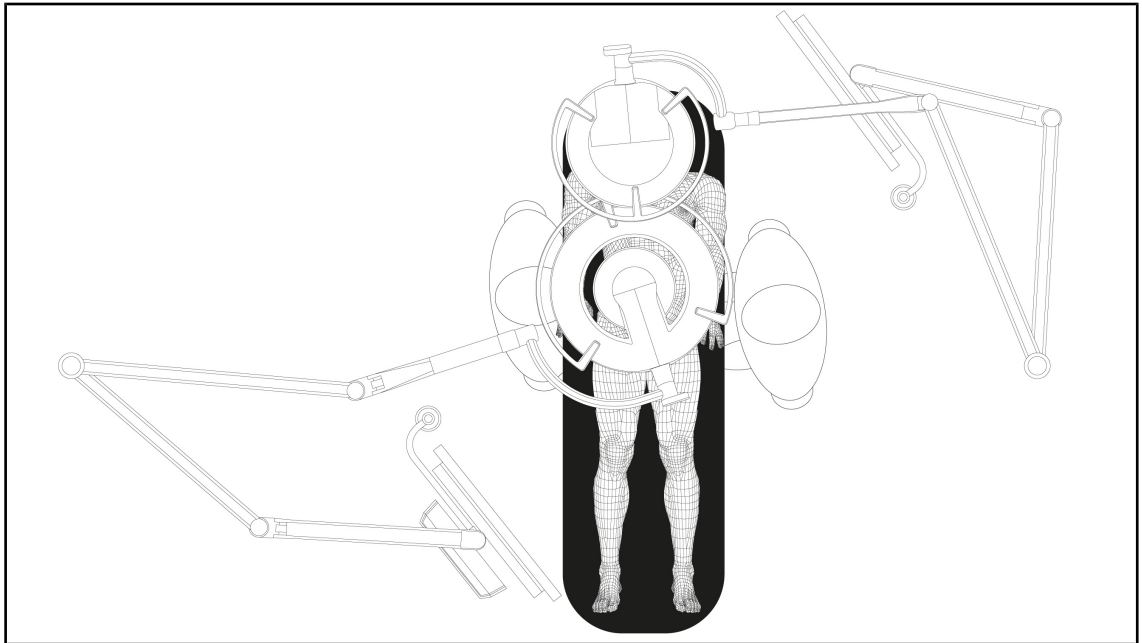
Πίν. 19: Μοίρες περιστροφής στην περίπτωση ανάρτησης SATX

4.7.2 Παραδείγματα αρχικής ρύθμισης θέσης των βάσεων οθόνης



Σχ. 110: Παράδειγμα αρχικής ρύθμισης θέσης στην περίπτωση τριπλής διάταξης με βάση οθόνης

- Η ρύθμιση της θέσης της οθόνης εξαρτάται από τη χειρουργική επέμβαση και το χειρουργό.
- Πρέπει να τοποθετείται κατά τέτοιον τρόπο, ώστε ο γιατρός να μπορεί να βλέπει όλες τις πληροφορίες.
- Πρέπει να βρίσκεται σε ικανοποιητική απόσταση προς αποφυγή οποιασδήποτε επαφής με το αποστειρωμένο προσωπικό.



Σχ. 111: Παράδειγμα αρχικής ρύθμισης θέσης στην περίπτωση δύο διπλών διατάξεων με δύο βάσεις οθόνης

- Η ρύθμιση της θέσης των οθονών εξαρτάται από τη χειρουργική επέμβαση και το χειρουργό.
- Πρέπει να τοποθετούνται κατά τέτοιο τρόπο, ώστε ο γιατρός να μπορεί να βλέπει όλες τις πληροφορίες.
- Πρέπει να βρίσκονται σε ικανοποιητική απόσταση προς αποφυγή οποιασδήποτε επαφής με το αποστειρωμένο προσωπικό.

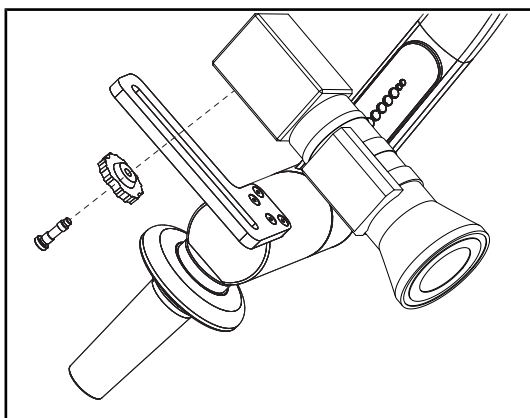
4.8 Ρύθμιση θέσης της βάσης κάμερας

4.8.1 Στερέωση μιας κάμερας στη βάση κάμερας SC



ΥΠΟΔΕΙΞΗ

Μόνο οι βιντεοκάμερες ιατρικού τύπου που συμμορφώνονται με τα πρότυπα IEC 60601-1 και οι οποίες είναι εξοπλισμένες με αποσπώμενους χυτευμένους συνδετήρες και σπείρωμα 1/4" επιτρέπεται να τοποθετηθούν σε αυτήν τη βάση. Η επιλογή της κάμερας, των καλωδίων και του τρόπου διέλευσης των καλωδίων στη βάση αποτελεί ευθύνη του πελάτη.



Σχ. 112: Στερέωση κάμερας σε βάση SC

1. Βάλτε τη βίδα μέσα στην οπή της πλάκας στερέωσης.
2. Τοποθετήστε την κάμερα πάνω στην πλάκα στερέωσης και βιδώστε την μέχρι τέρμα.
3. Ρυθμίστε σωστά τη θέση του κουτιού κάμερας σε σχέση με την πλάκα στερέωσης.
4. Περιστρέψτε δεξιόστροφα το κόντρα παξιμάδι για να ασφαλίσει η κάμερα.
5. Συνδέστε τα καλώδια που περάσατε προηγουμένως από την ανάρτηση στη μονάδα κάμερας

4.8.2 Χειρισμός της βάσης κάμερας



ΠΡΟΕΙΔΟΠΟΙΗΣΗ!

Κίνδυνος μόλυνσης / ιστικής αντίδρασης

Τυχόν σύγκρουση της διάταξης με άλλον εξοπλισμό ενδέχεται να προκαλέσει την πτώση σωματιδίων στο χειρουργικό πεδίο.

Ρυθμίστε αρχικά τη θέση της διάταξης πριν από την άφιξη του ασθενούς. Μετακινήστε τη διάταξη με προσεκτικούς χειρισμούς προς αποφυγή οποιασδήποτε σύγκρουσης.

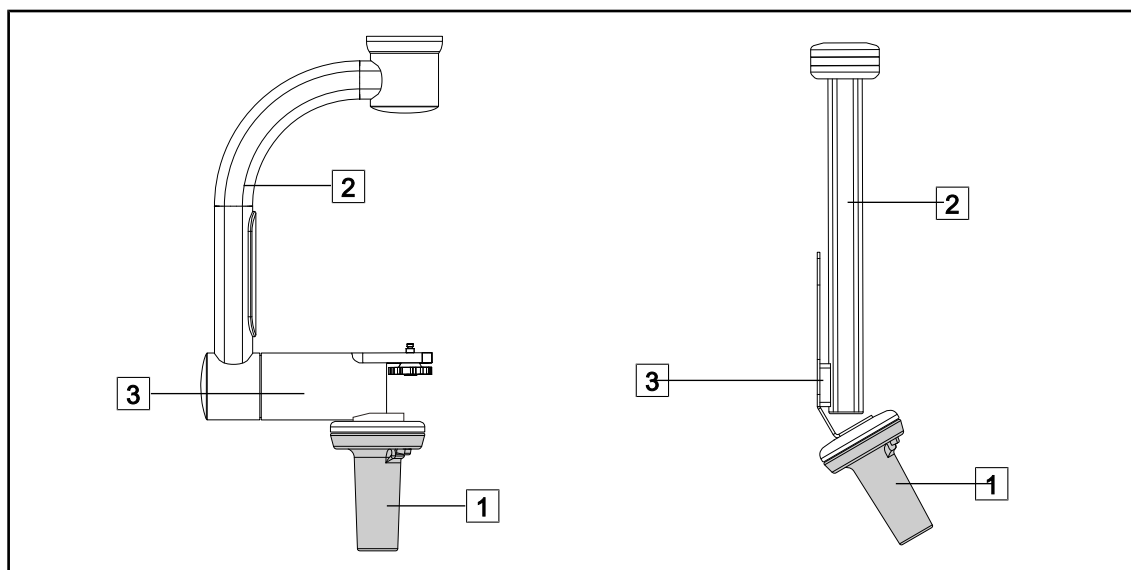


ΠΡΟΕΙΔΟΠΟΙΗΣΗ!

Κίνδυνος μόλυνσης

Οι αποστειρώσιμες λαβές είναι τα μόνα στοιχεία της διάταξης που επιδέχονται αποστείρωση. Οποιαδήποτε επαφή της αποστειρωμένης ομάδας με άλλη επιφάνεια δημιουργεί κίνδυνο μόλυνσης. Οποιαδήποτε επαφή μη αποστειρωμένου προσωπικού με τις αποστειρώσιμες λαβές δημιουργεί κίνδυνο μόλυνσης.

Κατά τη διάρκεια της επέμβασης, η αποστειρωμένη ομάδα πρέπει να χειρίζεται τη διάταξη μέσω των αποστειρώσιμων λαβών. Στην περίπτωση της λαβής HLX, το κουμπί ασφάλισης δεν είναι αποστειρωμένο. Το μη αποστειρωμένο προσωπικό δεν πρέπει να έρχεται σε επαφή με τις αποστειρώσιμες λαβές.

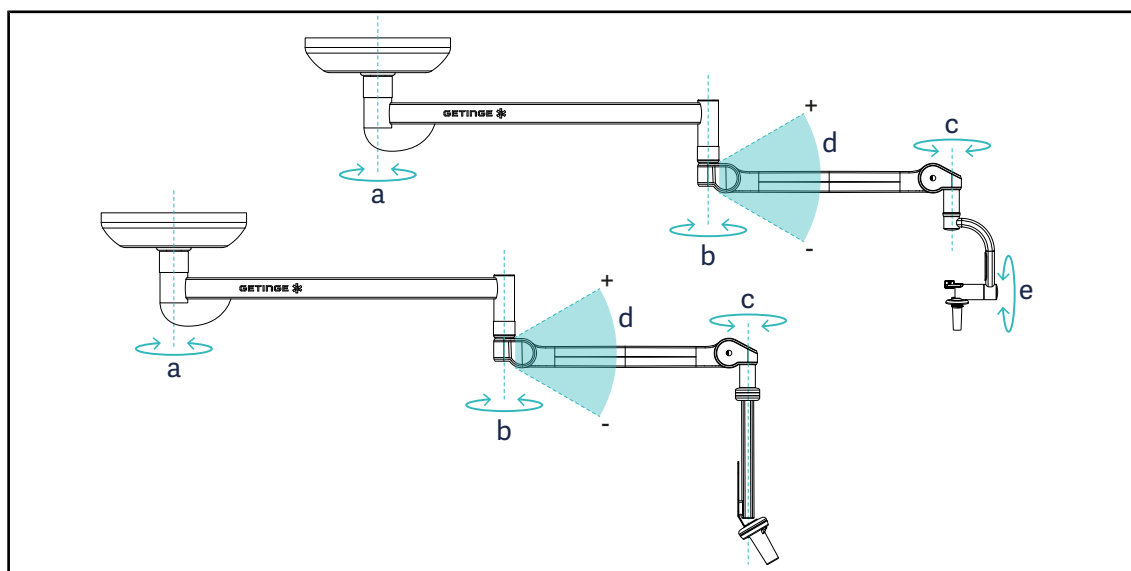


Σχ. 113: Χειρισμός της βάσης κάμερας

Είναι δυνατός ο χειρισμός της βάσης κάμερας με διάφορους τρόπους, έτσι ώστε να μετακινηθεί:

- στην περίπτωση αποστειρωμένου προσωπικού: με την αποστειρωμένη λαβή που έχει προβλεφθεί για αυτόν τον σκοπό [1].
- στην περίπτωση μη αποστειρωμένου προσωπικού: με τις σταθερές κολόνες [2] ή μέσω της βάσης [3].

Γωνίες περιστροφής



Σχ. 114: Γωνίες περιστροφής των βάσεων κάμερας

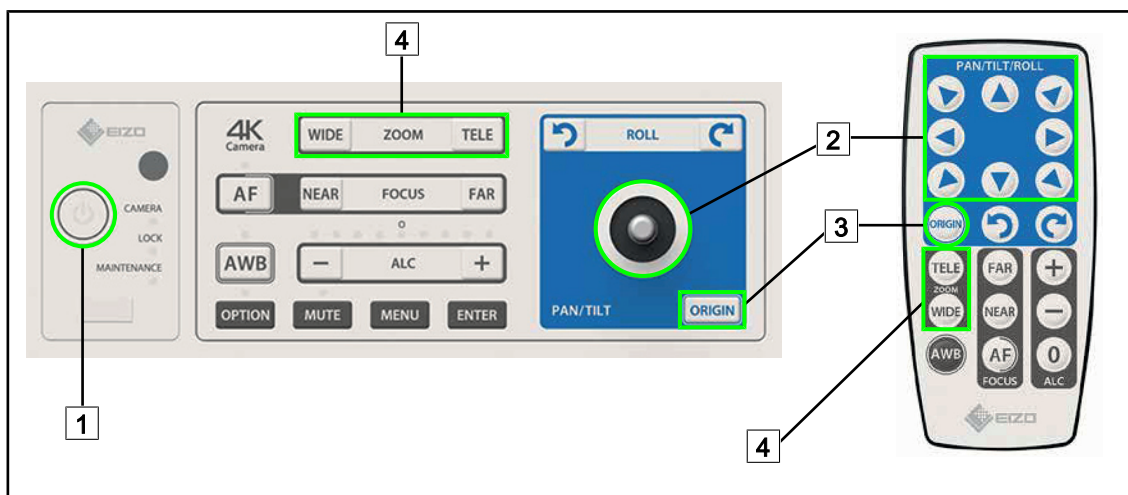
	a	b	c	d	e
SC05	SAX: 360° SATX: 270°	360°	360°	+45° / -70°	120°
CAMERA HOLDER FH					—

4.8.3 Χρήση της κάμερας SC430-PTR



ΥΠΟΔΕΙΞΗ

Συμβουλευτείτε το εγχειρίδιο που παραδίδεται με την κάμερα για να μάθετε για όλες τις λειτουργίες της. Παρακάτω περιγράφονται μόνο οι βασικές εντολές για γρήγορη εκκίνηση.



Σχ. 115: Βασικές εντολές της κάμερας SC430-PTR

- 1 Έναρξη/Διακοπή
- 2 Μετακίνηση της κάμερας
- 3 Επιστροφή της κάμερας στην αρχική κατάσταση
- 4 Πλήκτρα ζουμ

4.9 Παράμετροι και λειτουργίες



Σχ. 116: Σελίδα ρυθμίσεων οθόνης αφής

Μεταβείτε στη Ρύθμιση της φωτεινότητας της οθόνης

1. Πατήστε το πλήκτρο **Παράμετροι** [1] στη γραμμή μενού.
 - Εμφανίζεται η σελίδα Παράμετροι (βλ. πιο πάνω).
2. Πατήστε το πλήκτρο **Φωτεινότητα οθόνης** [2].
 - Εμφανίζεται η σελίδα Ρύθμιση της φωτεινότητας.

Μετάβαση στη Ρύθμιση της ημερομηνίας και της ώρας και των λειτουργιών Χρονόμετρου/Χρονοδιακόπτη

1. Πατήστε το πλήκτρο **Παράμετροι** [1] στη γραμμή μενού.
 - Εμφανίζεται η σελίδα Παράμετροι (βλ. πιο πάνω).
2. Πατήστε το πλήκτρο **Ημερομηνία/Ωρα** [3].
 - Εμφανίζεται η σελίδα Ρύθμιση της ημερομηνίας και της ώρας και των λειτουργιών Χρονόμετρου/Χρονοδιακόπτη.

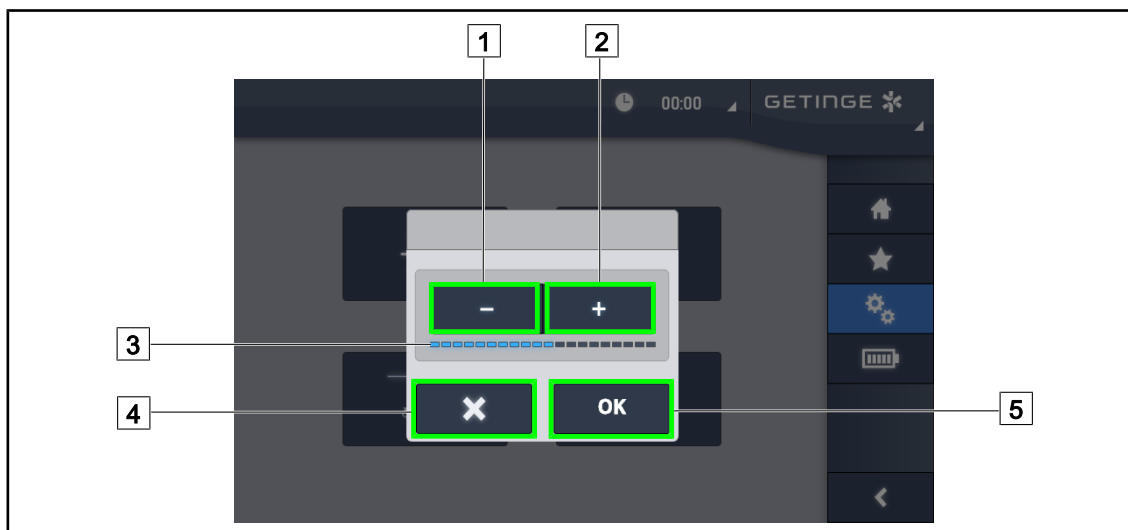
Μεταβείτε στη Ρύθμιση της λαβής Tilt

1. Πατήστε το πλήκτρο **Παράμετροι** [1] στη γραμμή μενού.
 - Εμφανίζεται η σελίδα Παράμετροι (βλ. πιο πάνω).
2. Πατήστε το πλήκτρο **Λαβή Tilt** [4].
 - Εμφανίζεται η σελίδα Ρύθμιση της λαβής Tilt.

Μετάβαση στις πληροφορίες της διάταξης

1. Πατήστε το πλήκτρο **Παράμετροι** [1] στη γραμμή μενού.
 - Εμφανίζεται η σελίδα Παράμετροι (βλ. πιο πάνω).
2. Πατήστε το πλήκτρο **Πληροφορίες** [5].
 - Εμφανίζεται η σελίδα Πληροφορίες της διάταξης.

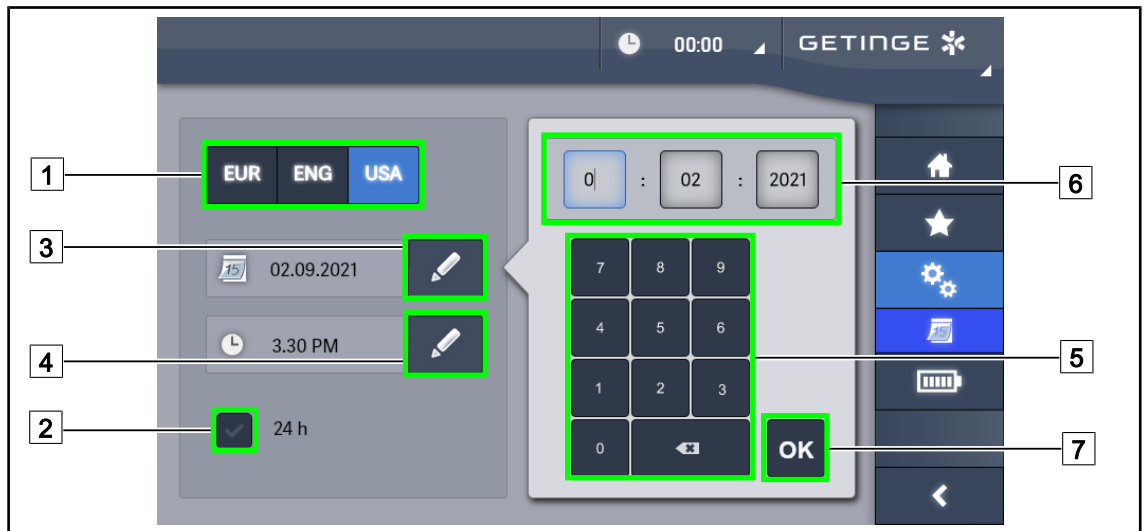
4.9.1 Φωτεινότητα της οθόνης



Σχ. 117: Ρύθμιση φωτεινότητας οθόνης

1. Πιέστε **Συν** [2] για να αυξηθεί η φωτεινότητα της οθόνης αφής ή **Πλην** [1] για να μειωθεί η φωτεινότητα της οθόνης.
 - Η φωτεινότητα της οθόνης μεταβάλλεται ανάλογα με την ενδεικτική λυχνία στάθμης φωτεινότητας [3].
2. Πιέστε **OK** [5] για να επικυρώσετε τις αλλαγές της φωτεινότητας ή **Ακυρο** [4] για να ακυρώσετε τις τρέχουσες αλλαγές.
 - Η φωτεινότητα που ρυθμίσατε καταχωρίζεται και εφαρμόζεται.

4.9.2 Ημερομηνία, ώρα και λειτουργίες Χρονόμετρου/Χρονοδιακόπτη



Σχ. 118: Ρυθμίσεις ώρας και ημερομηνίας

Καθορισμός της μορφής ημερομηνίας και ώρας

1. Πιέστε **Μορφή ημερομηνίας** [1] για να επιλέξετε την επιθυμητή μορφή εμφάνισης της ημερομηνίας. Μπορείτε να ρυθμίσετε την ημερομηνία στην ευρωπαϊκή, την αγγλική ή την αμερικανική μορφή.
 - Η επιλεγμένη μορφή αποκτά μπλε φόντο.
2. Πιέστε **Μορφή ώρας** [2] για να επιλέξετε την επιθυμητή μορφή εμφάνισης της ώρας.
 - Όταν πατηθεί το πλήκτρο, η επιλεγμένη μορφή είναι αυτή των 24 ωρών, διαφορετικά είναι αυτή των 12 ωρών.

Αλλαγή της ημερομηνίας

1. Πιέστε **Αλλαγή ημερομηνίας** [3].
 - Ανοίγει το παράθυρο πληκτρολόγησης.
2. Πιέστε πάνω στο πεδίο που θέλετε να τροποποιήσετε, της ημέρας, του μήνα ή του έτους [6].
 - Το επιλεγμένο πεδίο αποκτά μπλε πλαίσιο.
3. Πληκτρολογήστε την επιθυμητή τιμή χρησιμοποιώντας το πληκτρολόγιο [5] και μετά πιέστε **OK** [7] για να επικυρώσετε τις αλλαγές.
 - Το παράθυρο πληκτρολόγησης παύει να εμφανίζεται και οι αλλαγές τίθενται σε ισχύ.

Αλλαγή της ώρας

1. Πιέστε **Αλλαγή ώρας** [4].
 - Ανοίγει το παράθυρο πληκτρολόγησης.
2. Πιέστε πάνω στο πεδίο που θέλετε να τροποποιήσετε, των ωρών ή των λεπτών [6].
 - Το επιλεγμένο πεδίο αποκτά μπλε πλαίσιο.
3. Πληκτρολογήστε την επιθυμητή τιμή χρησιμοποιώντας το πληκτρολόγιο [5] και μετά πιέστε **OK** [7] για να επικυρώσετε τις αλλαγές.
 - Το παράθυρο πληκτρολόγησης παύει να εμφανίζεται και οι αλλαγές τίθενται σε ισχύ.

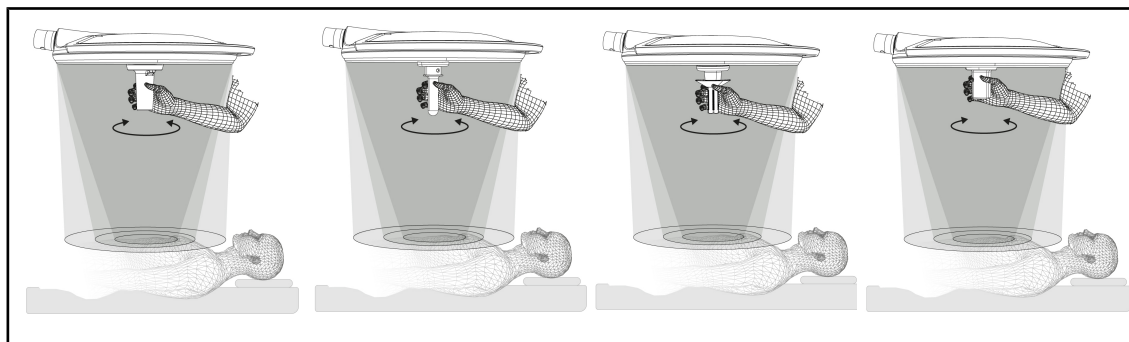
4.9.3 Λαβή TILT



Σχ. 119: Παραμετροποίηση της λαβής Tilt

Παραμετροποίηση της λαβής Tilt

1. Πατήστε το πλήκτρο **Φωτισμός** [1] έτσι ώστε η λαβή Tilt να ρυθμίσει τη φωτεινή ένταση του ανταυγαστήρα.
2. Πατήστε το πλήκτρο **Διάμετρος δέσμης** [2] έτσι ώστε η λαβή Tilt να ρυθμίσει τη διάμετρο της φωτεινής δέσμης του ανταυγαστήρα.
3. Πατήστε το πλήκτρο **Απενεργοποίηση** [3] για να απενεργοποιηθεί η λαβή Tilt και να μην ρυθμίζει καμία παράμετρο του φωτισμού.



Σχ. 120: Συγκρότημα λαβών TILT

Ρύθμιση του φωτισμού με τη λαβή TILT

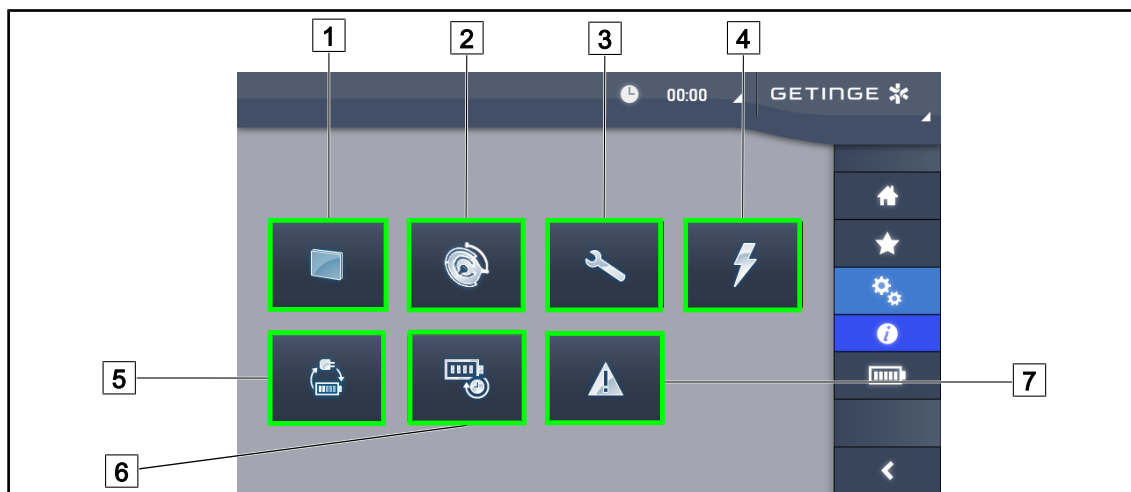
1. Περιστρέψτε τη λαβή για να ρυθμίσετε τη φωτεινή ένταση, τη διάμετρο δέσμης ή τη θερμοκρασία χρώματος ανάλογα με την επιλεγμένη παράμετρο.



ΥΠΟΔΕΙΞΗ

Η λαβή TILT δεν τερματίζει.

4.9.4 Πληροφορίες



Σχ. 121: Σελίδα Πληροφορίες

- | | | | |
|---|---------------|---|--|
| 1 | Οθόνη αφής | 5 | Μετάβαση στη λειτουργία με εφεδρική τροφοδοσία |
| 2 | Ανταυγαστήρες | 6 | Αυτονομία μπαταριών |
| 3 | Συντήρηση | 7 | Βλάβες |
| 4 | Τροφοδοσία | | |

Αριθ.	Εφικτή ενέργεια
1	Πιέστε Οθόνη αφής για να μεταβείτε στην έκδοση του λογισμικού και στην ημερομηνία ενημέρωσής του, καθώς επίσης και στον κωδικό της οθόνης αφής, τον αριθμό σειράς και την ημερομηνία εγκατάστασής της.
2	Πιέστε Ανταυγαστήρες για να μεταβείτε στις πληροφορίες για τον ή τους εγκατεστημένους ανταυγαστήρες, δηλ.: κωδικός προϊόντος, αριθμός σειράς, διαθέσιμοι προαιρετικοί εξοπλισμοί και ώρες χρήσης.
3	Πιέστε Συντήρηση για να μεταβείτε στις ημερομηνίες πραγματοποίησης συντήρησης καθώς επίσης και στα στοιχεία επικοινωνίας της Getinge.
4	Πιέστε Τροφοδοσία για να μεταβείτε στο ιστορικό των διακοπών ρεύματος.
5	Πιέστε Μετάβαση στη λειτουργία με εφεδρική τροφοδοσία για να μεταβείτε στο ιστορικό των δοκιμών μετάβασης στη λειτουργία με εφεδρική τροφοδοσία.
6	Πιέστε Αυτονομία μπαταριών για να μεταβείτε στο ιστορικό των δοκιμών αυτονομίας των μπαταριών.
7	Πιέστε Βλάβες για να μεταβείτε στο ιστορικό των βλαβών.

Πίν. 20: Σύνολο μενού πληροφοριών

4.10 Μπαταρία εφεδρικής τροφοδοσίας



ΥΠΟΔΕΙΞΗ

Κατά τη μετάβαση σε εφεδρική τροφοδοσία, οι λειτουργίες Boost, AIM και Comfort Light απενεργοποιούνται αυτόματα. Μπορείτε να τις επανενεργοποιήσετε στη συνέχεια.



ΥΠΟΔΕΙΞΗ

Οι μπαταρίες επαναφορτίζονται μόνο όταν σβήσει το φωτιστικό σώμα.




4.10.1 Ενδεικτικές λυχνίες

Ενδεικτικά	Ονομασία	Επεξήγηση
	Πορτοκαλί ενδεικτικό μπαταρίας	Μετάβαση σε εφεδρική τροφοδοσία
	Κόκκινο ενδεικτικό που αναβοσβήνει	Επικείμενη διακοπή (μόνο με εφεδρική τροφοδοσία Getinge)

Πίν. 21: Ενδεικτικά εφεδρικής λειτουργίας πληκτρολογίου ανταυγαστήρα

Ενδεικτικά	Ονομασία	Επεξήγηση
	1 κόκκινο LED	Πολύ χαμηλή στάθμη εξωτερικής εφεδρικής τροφοδοσίας (μόνο με εφεδρική τροφοδοσία Getinge)
	2 κόκκινα LED αναμμένα	Χαμηλή στάθμη εξωτερικής εφεδρικής τροφοδοσίας (μόνο με εφεδρική τροφοδοσία Getinge)
	3 κόκκινα LED αναμμένα	Αρκετά χαμηλή στάθμη εξωτερικής εφεδρικής τροφοδοσίας (μόνο με εφεδρική τροφοδοσία Getinge)
	4 πράσινα LED αναμμένα	Ικανοποιητική στάθμη εξωτερικής εφεδρικής τροφοδοσίας (μόνο με εφεδρική τροφοδοσία Getinge)
	5 πράσινα LED αναμμένα	Εξαιρετικά ικανοποιητική στάθμη εξωτερικής εφεδρικής τροφοδοσίας (με εφεδρική τροφοδοσία Getinge) ή διάταξη εφεδρικής τροφοδοσίας (με εφεδρική τροφοδοσία πελάτη)
	Τα πράσινα LED ανάβουν σταδιακά	Λειτουργία Running Light: Φόρτιση των μπαταριών σε εξέλιξη (μόνο με εφεδρική τροφοδοσία Getinge)

Πίν. 22: Ενδεικτικά εφεδρικής λειτουργίας επιτοίχιου πληκτρολογίου

Ενδεικτικά	Ονομασία	Επεξήγηση
	Πορτοκαλί πλήρως φορτισμένη μπαταρία	Μετάβαση σε εφεδρική τροφοδοσία
	Πορτοκαλί μερικώς φορτισμένη μπαταρία	Αυτονομία που απομένει (μόνο με εφεδρική τροφοδοσία Getinge)
	Κόκκινο ενδεικτικό που αναβοσβήνει	Επικείμενη διακοπή (μόνο με εφεδρική τροφοδοσία Getinge)

Πίν. 23: Ενδεικτικά εφεδρικής λειτουργίας οθόνης αφής

4.10.2 Εκτέλεση δοκιμών μπαταριών



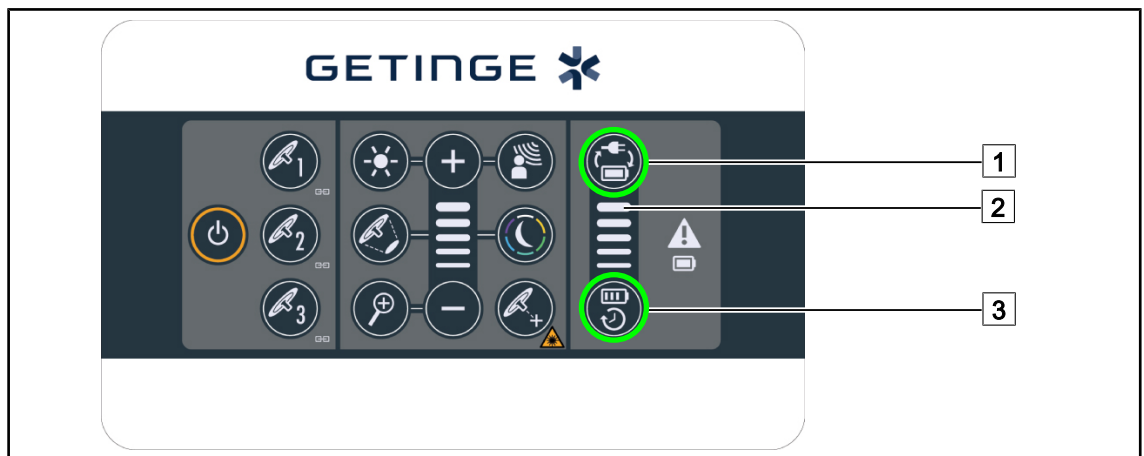
ΠΡΟΕΙΔΟΠΟΙΗΣΗ!

Κίνδυνος τραυματισμού

Η δοκιμή αυτονομίας των μπαταριών εκφορτίζει τελείως τις μπαταρίες.

Μην προβείτε σε οποιαδήποτε επέμβαση αμέσως μετά την εκτέλεση της δοκιμής αυτονομίας των μπαταριών. Δώστε χρονικό περιθώριο στις μπαταρίες να επαναφορτιστούν.

4.10.2.1 Από το επιτοίχιο πληκτρολόγιο ελέγχου



Σχ. 122: Δοκιμές μπαταρίας από το επιτοίχιο πληκτρολόγιο

Έναρξη δοκιμής μετάβασης στη λειτουργία με εφεδρική τροφοδοσία

1. Σβήστε το φωτιστικό σώμα.
2. Πατήστε το πλήκτρο **Δοκιμή αλλαγής λειτουργίας** 1.
 - Αν η δοκιμή είναι επιτυχημένη, η ένδειξη κατάστασης φόρτισης μπαταρίας 2 αναβοσβήνει με πράσινο χρώμα. Αν η δοκιμή αποτύχει, η ένδειξη στάθμης φόρτισης μπαταρίας 2 αναβοσβήνει με κόκκινο χρώμα.
3. Αν η δοκιμή αποτύχει, επικοινωνήστε με την τοπική τεχνική υπηρεσία της Getinge.
4. Πατήστε ξανά το πλήκτρο **Δοκιμή αλλαγής λειτουργίας** 1.
 - Η ένδειξη στάθμης φόρτισης μπαταρίας 2 δεν αναβοσβήνει πλέον. Το αναμμένο φωτιστικό σώμα είναι έτοιμο για χρήση.

Έναρξη δοκιμής αυτονομίας μπαταρίας (μόνο με εφεδρική τροφοδοσία Getinge)

1. Σβήστε το φωτιστικό σώμα.
2. Πατήστε το πλήκτρο **Δοκιμή αυτονομίας** [3].
 - Αν η δοκιμή είναι επιτυχημένη, η ένδειξη κατάστασης φόρτισης μπαταρίας [2] αναβοσβήνει με πράσινο χρώμα. Αν η δοκιμή αποτύχει, η ένδειξη στάθμης φόρτισης μπαταρίας [2] αναβοσβήνει με κόκκινο χρώμα.
3. Αν η δοκιμή αποτύχει, επικοινωνήστε με την τοπική τεχνική υπηρεσία της Getinge.
 - Το φωτιστικό σώμα σβήνει στο τέλος της δοκιμής.
4. Πατήστε ξανά το πλήκτρο **Δοκιμή αυτονομίας** [3].
 - Η ένδειξη στάθμης φόρτισης μπαταρίας [2] δεν αναβοσβήνει πλέον.

**ΥΠΟΔΕΙΞΗ**

Μπορείτε να διακόψετε ανά πάσα στιγμή τη δοκιμή αυτονομίας πατώντας το πλήκτρο **Δοκιμή αυτονομίας** [3] μέχρι να σβήσουν οι ανταυγαστήρες.

4.10.2.2 Από την οθόνη αφής



Σχ. 123: Δοκιμή μπαταριών

Έναρξη δοκιμής μετάβασης στη λειτουργία με εφεδρική τροφοδοσία

1. Σβήστε το φωτιστικό σώμα.
2. Πιέστε **Δοκιμές μπαταριών** [1] στη γραμμή μενού.
 - Εμφανίζεται η σελίδα Δοκιμή μπαταριών.
3. Πιέστε **Δοκιμή αλλαγής λειτουργίας** [2] για να ξεκινήσει η δοκιμή.
 - Η ημερομηνία της τελευταίας δοκιμής μετάβασης στη λειτουργία με εφεδρική τροφοδοσία [6] ενημερώνεται, και εμφανίζεται ένα πράσινο σημάδι ελέγχου αν η δοκιμή είναι επιτυχημένη. Αντιθέτως, αν η δοκιμή αποτύχει, εμφανίζεται ένας κόκκινος σταυρός καθώς επίσης και το πλήκτρο **Πληροφορίες συντήρησης** [4].
4. Αν η δοκιμή αποτύχει, πιέστε **Πληροφορίες συντήρησης** [4] για να μεταβείτε στη σελίδα Πληροφορίες συντήρησης, πριν επικοινωνήσετε με την τοπική τεχνική υπηρεσία της Getinge.

Έναρξη δοκιμής αυτονομίας των μπαταριών (μόνο με εφεδρική τροφοδοσία Getinge)

1. Σβήστε το φωτιστικό σώμα.
2. Πιέστε **Δοκιμές μπαταριών** [1] στη γραμμή μενού.
 - Εμφανίζεται η σελίδα Δοκιμή μπαταριών.
3. Πιέστε **Δοκιμή αυτονομίας** [3] για να ξεκινήσει η δοκιμή.
 - Η ημερομηνία της τελευταίας δοκιμής αυτονομίας των μπαταριών [7] ενημερώνεται, όπως και η διάρκεια της αυτονομίας των μπαταριών [8], και εμφανίζεται ένα πράσινο σημάδι ελέγχου αν η δοκιμή είναι επιτυχημένη. Αντιθέτως, αν η δοκιμή αποτύχει, εμφανίζεται ένας κόκκινος σταυρός καθώς επίσης και το πλήκτρο **Πληροφορίες συντήρησης** [4].
4. Αν η δοκιμή αποτύχει, πιέστε **Πληροφορίες συντήρησης** [4] για να μεταβείτε στη σελίδα Πληροφορίες συντήρησης, πριν επικοινωνήσετε με την τοπική τεχνική υπηρεσία της Getinge.



**ΥΠΟΔΕΙΞΗ**

Μπορείτε να διακόψετε ανά πάσα στιγμή τη δοκιμή αυτονομίας πιέζοντας το σταυρό [5].




5 Προβλήματα και βλάβες λειτουργίας

5.1 Προειδοποιητικά ενδεικτικά

5.1.1 Ενδεικτικά στο πληκτρολόγιο ελέγχου ανταυγαστήρα και το επιτοίχιο πληκτρολόγιο ελέγχου





Ενδεικτικό	Ονομασία	Σημασία
	Σβηστό ενδεικτικό	Καμία βλάβη
	Πορτοκαλί ενδεικτικό	Διάταξη με βλάβη (παραδείγματα: ελαττωματική κάρτα, διακοπή επικοινωνίας, άλλες βλάβες), υπερβολικά χαμηλή τάση εφεδρικής τροφοδοσίας.

Πίν. 24: Προειδοποιητικά ενδεικτικά


Ενδεικτικό	Ονομασία	Σημασία
	Σβηστό ενδεικτικό	Διάταξη στο ηλεκτρικό δίκτυο
	Πορτοκαλί ενδεικτικό	Διάταξη στην εφεδρική τροφοδοσία
	Κόκκινο ενδεικτικό που αναβοσβήνει (διατίθεται μόνο με εφεδρική τροφοδοσία Getinge)	Διάταξη στην εφεδρική τροφοδοσία Οι μπαταρίες βρίσκονται στο όριο εκφόρτισης, η διάταξη κινδυνεύει να απενεργοποιηθεί εντός ολίγων λεπτών.

Πίν. 25: Ενδεικτικά μπαταρίας


5.1.2 Ενδεικτικά της οθόνης αφής

Ενδεικτικό	Ονομασία	Σημασία
	Φορτισμένη μπαταρία	Διάταξη στο ηλεκτρικό δίκτυο, φαίνεται μόνο στο ηλεκτρικό δίκτυο
	Πορτοκαλί ενδεικτικό	Διάταξη στην εφεδρική τροφοδοσία Ο αριθμός των γραμμών επισημαίνει την στάθμη φόρτισης της μπαταρίας.
	Κόκκινο ενδεικτικό που αναβοσβήνει (διατίθεται μόνο με εφεδρική τροφοδοσία Getinge)	Διάταξη στην εφεδρική τροφοδοσία Οι μπαταρίες βρίσκονται στο όριο εκφόρτισης, η διάταξη κινδυνεύει να απενεργοποιηθεί εντός ολίγων λεπτών.
	Ενδεικτικό φόρτισης μπαταρίας (διατίθεται μόνο με εφεδρική τροφοδοσία Getinge)	Διάταξη σε κατάσταση φόρτισης

Πίν. 26: Ενδεικτικά μπαταρίας

Ενδεικτικό	Ονομασία	Σημασία
–	Σβηστό ενδεικτικό	Καμία βλάβη
	Προειδοποιητικό ενδεικτικό	Διάταξη με βλάβη

Πίν. 27: Προειδοποιητικά ενδεικτικά

Ενδεικτικό	Ονομασία	Σημασία
–	Σβηστό ενδεικτικό	Έχει γίνει συντήρηση
	Ενδεικτικό συντήρησης	Εκκρεμεί ετήσια συντήρηση

Πίν. 28: Ενδεικτικά συντήρησης

5.2 Προβλήματα και πιθανές βλάβες

Μηχανικό σύστημα

Πρόβλημα	Πιθανή αιτία	Διορθωτική ενέργεια
Η αποστειρώσιμη λαβή δεν κουμπώνει σωστά	Ο μηχανισμός ασφάλισης έχει υποστεί ζημιά	Αντικαταστήστε τη λαβή
Μετατόπιση της διάταξης	Φθορά του ή των φρένων	Αναθέστε την αντικατάσταση των φρένων σε εκπαιδευμένο άτομο
	Εσφαλμένη ρύθμιση του ή των φρένων	Αναθέστε τη ρύθμιση των φρένων σε εκπαιδευμένο άτομο
Η διάταξη είναι πολύ σφιχτή	Μηχανική εμπλοκή	Επικοινωνήστε με την τεχνική υπηρεσία της Getinge

Πίν. 29: Μηχανικά προβλήματα και βλάβες λειτουργίας

Ηλεκτρονικό σύστημα/Οπτικό σύστημα

Πρόβλημα	Πιθανή αιτία	Διορθωτική ενέργεια
Ο ανταγωγαστήρας δεν ανάβει	Διακοπή ρεύματος δικτύου	Επικοινωνήστε με την τεχνική υπηρεσία του ιδρύματός σας
	Άλλη αιτία	Επικοινωνήστε με την τεχνική υπηρεσία της Getinge
Ο ανταγωγαστήρας δεν σβήνει	Πρόβλημα επικοινωνίας	Επικοινωνήστε με την τεχνική υπηρεσία της Getinge
Ένα τμήμα των LED ή κάποιο LED δεν ανάβει	Η πλακέτα των λυχνιών LED είναι ελαττωματική	Επικοινωνήστε με την τεχνική υπηρεσία της Getinge
Τρεμάμενος φωτισμός	Η πλακέτα των λυχνιών LED είναι ελαττωματική	Επικοινωνήστε με την τεχνική υπηρεσία της Getinge

Πίν. 30: Προβλήματα και βλάβες λειτουργίας οπτικού συστήματος

5 Προβλήματα και βλάβες λειτουργίας

Προβλήματα και πιθανές βλάβες

Πρόβλημα	Πιθανή αιτία	Διορθωτική ενέργεια
Κάποιο πλήκτρο ελέγχου δεν αποκρίνεται	Το πληκτρολόγιο ελέγχου είναι ελαττωματικό	Επικοινωνήστε με την τεχνική υπηρεσία της Getinge
	Πρόβλημα επικοινωνίας	Επικοινωνήστε με την τεχνική υπηρεσία της Getinge
	Η λειτουργία αυτή δεν είναι διαθέσιμη στη διάταξή σας	Δεν εφαρμόζεται
Δεν εμφανίζεται εικόνα μετά την τοποθέτηση της κάμερας	Η κάμερα είναι ελαττωματική	Αντικαταστήστε την κάμερα
	Η οθόνη είναι ελαττωματική	Αντικαταστήστε την οθόνη
	Άλλη αιτία	Επικοινωνήστε με την τεχνική υπηρεσία της Getinge

Πίν. 30: Προβλήματα και βλάβες λειτουργίας οπτικού συστήματος

Μηνύματα σφάλματος οθόνης αφής

Τα μηνύματα σφάλματος της οθόνης αφής έχουν την ακόλουθη δομή:

PWD2 A B C D ή

A	Ανταυγαστήρας με βλάβη (700 ή 500)
B	Διεύθυνση του ανταυγαστήρα με βλάβη (1, 2 ή 3)
C	Τύπος βλάβης
D	Εξάρτημα με βλάβη



ΥΠΟΔΕΙΞΗ

Σε κάθε περίπτωση επικοινωνήστε με την τεχνική υπηρεσία της Getinge.

6 Καθαρισμός/Απολύμανση/Αποστείρωση



ΠΡΟΕΙΔΟΠΟΙΗΣΗ!

Κίνδυνος μόλυνσης
Οι διαδικασίες καθαρισμού και αποστείρωσης διαφέρουν σημαντικά ανάλογα με το ίδρυμα υγειονομικής περίθαλψης και τους τοπικούς κανονισμούς.

Ο χρήστης πρέπει να έρχεται σε επικοινωνία με το υγειονομικό προσωπικό του οικείου ιδρύματος. Πρέπει να χρησιμοποιούνται τα συνιστώμενα προϊόντα και οι συνιστώμενες διαδικασίες.

6.1 Καθαρισμός και απολύμανση του συστήματος



ΠΡΟΕΙΔΟΠΟΙΗΣΗ!

Κίνδυνος φυσικής υποβάθμισης
Η διείσδυση υγρού στο εσωτερικό της διάταξης κατά τη διάρκεια του καθαρισμού της ενδέχεται να βλάψει τη λειτουργία της.

Μην καθαρίζετε τη διάταξη με άφθονο νερό και μην ψεκάζετε απευθείας τη διάταξη με οποιοδήποτε διάλυμα.



ΠΡΟΕΙΔΟΠΟΙΗΣΗ!

Κίνδυνος μόλυνσης
Ορισμένα προϊόντα ή διαδικασίες καθαρισμού ενδέχεται να προκαλέσουν ζημιά στη βαφή της διάταξης, που μπορεί να πέσει με τη μορφή σωματιδίων στο χειρουργικό πεδίο κατά τη διάρκεια μιας επέμβασης.

Απαγορεύεται οποιοδήποτε απολυμαντικό προϊόν περιέχει γλουταραλδεΐδη, φαινόλη ή ιώδιο. Οι μέθοδοι απολύμανσης με υποκαπνισμό θεωρούνται ακατάλληλες και απαγορεύονται.



ΠΡΟΕΙΔΟΠΟΙΗΣΗ!

Κίνδυνος εγκαύματος
Ορισμένα μέρη της διάταξης παραμένουν ζεστά μετά τη χρήση.

Πριν από κάθε καθαρισμό, βεβαιωθείτε ότι η συσκευή είναι σβηστή και ότι έχει κρυώσει.

Γενικές οδηγίες καθαρισμού, απολύμανσης και ασφάλειας

Στην τυπική χρήση, το επίπεδο επεξεργασίας που απαιτείται για τον καθαρισμό και την απολύμανση της διάταξης είναι μια απολύμανση χαμηλού επιπέδου. Πράγματι, η διάταξη είναι ταξινομημένη ως μη κρίσιμη, και το επίπεδο μολυσματικού κινδύνου χαμηλό. Ωστόσο, ανάλογα με τον μολυσματικό κίνδυνο, μπορούν να παρασχεθούν απολυμάνσεις ενδιάμεσου έως υψηλού επιπέδου.

Ο υπεύθυνος οργανισμός οφείλει να ανταποκρίνεται στις εθνικές απαιτήσεις (πρότυπα και οδηγίες) για τα θέματα υγιεινής και απολύμανσης.

6.1.1 Καθαρισμός της διάταξης

1. Αφαιρέστε την αποστειρώσιμη λαβή.
2. Καθαρίστε τον εξοπλισμό με πανί εμποτισμένο ελαφρώς με επιφανειοδραστικό προϊόν και ακολουθήστε τις συστάσεις του κατασκευαστή σχετικά με την αραίωση, τη διάρκεια εφαρμογής και τη θερμοκρασία. Χρησιμοποιείτε ελαφρώς αλκαλικό προϊόν καθαρισμού γενικής χρήσης

6 Καθαρισμός/Απολύμανση/Αποστείρωση

Καθαρισμός και απολύμανση του συστήματος

(σαπουνούχο διάλυμα), το οποίο περιέχει δραστικά συστατικά, για παράδειγμα απορρυπαντικά και φωσφορικό άλας. Μη χρησιμοποιείτε διαβρωτικά προϊόντα, γιατί προξενούν ζημιά στις επιφάνειες.

3. Αφαιρέστε το προϊόν καθαρισμού με πανί εμποτισμένο με νερό και μετά σκουπίστε με στεγνό πανί.

6.1.2 Απολύμανση της διάταξης

Χρησιμοποιήστε ένα πανί εμποτισμένο με απολυμαντικό διάλυμα και εφαρμόστε ομοιόμορφα, ακολουθώντας τις συστάσεις του κατασκευαστή.

6.1.2.1 Απολυμαντικά που πρέπει να χρησιμοποιούνται

- Τα απολυμαντικά δεν είναι προϊόντα αποστείρωσης. Επιτρέπουν την ποιοτική και ποσοτική μείωση των υφιστάμενων μικροοργανισμών.
- Χρησιμοποιείτε αποκλειστικά απολυμαντικά επιφανειών που περιέχουν τους συνδυασμούς των παρακάτω δραστικών ουσιών:
 - Τεταρτοταγείς ενώσεις αμμωνίου (βακτηριοστατικά στα Gram αρνητικά και βακτηριοκτόνα στα Gram θετικά, μεταβλητή δραστηριότητα κατά των ελυτροφόρων ιών, μηδενική δραστηριότητα κατά των μη ελυτροφόρων ιών, μυκητοστατικό, καμία σποριοκτόνος δράση)
 - Παράγωγα γουανιδίνης
 - Αλκοόλες

6.1.2.2 Επιτρεπόμενες δραστικές ουσίες

Κλάση	Δραστικές ουσίες
Χαμηλό επίπεδο απολύμανσης	
Τεταρτοταγείς ενώσεις αμμωνίου	<ul style="list-style-type: none">▪ Χλωριούχο διδεκυλοδιμεθυλοαμμώνιο▪ Χλωριούχο αλκυλοδιμεθυλοβενζυλοαμμώνιο▪ Χλωριούχο διοκτυλοδιμεθυλοαμμώνιο
Διγουανίνες	<ul style="list-style-type: none">▪ Υδροχλωρική πολυεξαμεθυλενοδιγουανιδίνη
Ενδιάμεσο επίπεδο απολύμανσης	
Αλκοόλες	<ul style="list-style-type: none">▪ PROPANE-2-OL
Υψηλό επίπεδο απολύμανσης	
Οξέα	<ul style="list-style-type: none">▪ Σουλφαμικό οξύ (5%)▪ Μηλικό οξύ (10%)▪ Αιθυλενοδιαμινοτετραοξικό οξύ (2,5%)

Πίν. 31: Κατάλογος δραστικών ουσιών που μπορούν να χρησιμοποιηθούν

Παραδείγματα ελεγμένων εμπορικών προϊόντων

- Προϊόν ANIOS®**: Surfa'Safe®**
- Άλλο προϊόν: Ισοπροπυλική αλκοόλη στο 20% ή 45%

6.2 Καθαρισμός και αποστείρωση των αποστειρώσιμων λαβών Maquet Sterigrip

6.2.1 Προετοιμασία του καθαρισμού

Αμέσως μετά τη χρήση των λαβών, εμβαπτίστε τες σε λουτρό απορρυπαντικού-απολύμανσης που δεν περιέχει αλδεΐδη για να μην ξεραθούν οι λεκέδες.

6.2.2 Στο πλαίσιο χειροκίνητου καθαρισμού

1. Βυθίστε τις λαβές σε απορρυπαντικό διάλυμα² για 15 λεπτά.
2. Πλύντε χρησιμοποιώντας μαλακή βούρτσα και πανί που δεν αφήνει χνούδι.
3. Ελέγξτε την καθαριότητα των λαβών, για να βεβαιωθείτε ότι έχουν αφαιρεθεί όλες οι ακαθαρσίες. Στην αντίθετη περίπτωση, χρησιμοποιήστε μια διαδικασία καθαρισμού με υπέρηχους.
4. Ξεπλύνετε με άφθονο καθαρό νερό για να αφαιρέσετε τελείως το απορρυπαντικό διάλυμα.
5. Αφήστε τη λαβή να στεγνώσει στον αέρα ή σκουπίστε την με στεγνό πανί.

6.2.3 Στο πλαίσιο καθαρισμού με πλυντήριο-απολυμαντή

Οι λαβές μπορούν να καθαριστούν με πλυντήριο-απολυμαντή και να εκπλυθούν σε μέγιστη θερμοκρασία 93°C. Παράδειγμα συνιστώμενων κύκλων:

Στάδιο	Θερμοκρασία	Διάρκεια
Πρόπλυση	18 - 35° C	60 δευτ.
Πλύση	46 - 50° C	5 λεπτά
Εξουδετέρωση	41 - 43° C	30 δευτ.
2η πλύση	24 - 28° C	30 δευτ.
Έκπλυση	92 - 93° C	10 λεπτά
Στέγνωμα	στον αέρα	20 λεπτά

Πίν. 32: Παράδειγμα κύκλων καθαρισμού με πλυντήριο-απολυμαντή

² Συνιστάται η χρήση μη ενζυματικού απορρυπαντικού. Τα ενζυματικά απορρυπαντικά μπορεί να προκαλέσουν φθορά στο υλικό. Ο εμποτισμός σε αυτά δεν πρέπει να είναι παρατεταμένος, και πρέπει να απομακρύνονται με έκπλυση.

6.2.4 Αποστείρωση των λαβών Maquet Sterigrip



ΠΡΟΕΙΔΟΠΟΙΗΣΗ!

Κίνδυνος μόλυνσης

Αν μια αποστειρώσιμη λαβή υπερβεί τον συνιστώμενο αριθμό κύκλων αποστείρωσης, κινδυνεύει να πέσει από τη βάση της.

Σύμφωνα με τις προαναφερόμενες παραμέτρους αποστείρωσης, η αποστείρωση των αποστειρώσιμων λαβών STG PSX δεν είναι εγγυημένη άνω των 50 χρήσεων και των λαβών STG HLX άνω των 350 χρήσεων. Τηρείτε τον αριθμό συνιστώμενων κύκλων.



ΥΠΟΔΕΙΞΗ

Οι αποστειρώσιμες λαβές Maquet Sterigrip έχουν σχεδιαστεί για αποστείρωση σε αυτόκαυστο.

1. Βεβαιωθείτε ότι η λαβή δεν έχει λεκέδες ούτε ρωγμές.
 - Αν η λαβή έχει λεκέδες, στείλτε την και πάλι στο κύκλωμα καθαρισμού.
 - Αν η λαβή έχει μία ή περισσότερες ρωγμές, δεν μπορεί να χρησιμοποιηθεί και πρέπει να απορριφθεί σύμφωνα με τα ισχύοντα πρωτόκολλα.
2. Αποθέστε τη λαβή στον δίσκο του αποστειρωτή εφαρμόζοντας μία από τις τρεις μεθόδους που ακολουθούν:
 - Τυλιγμένη σε συσκευασία αποστείρωσης (διπλή ή ισοδύναμη συσκευασία).
 - Τυλιγμένη σε χάρτινο ή πλαστικό σακουλάκι αποστείρωσης.
 - Χωρίς συσκευασία ούτε σακουλάκι, με το κουμπί απασφάλισης προς τα κάτω.
3. Προσθέστε τους βιολογικούς και/ή χημικούς δείκτες που απαιτούνται για την παρακολούθηση της διαδικασίας αποστείρωσης, σύμφωνα με τους ισχύοντες κανονισμούς.
4. Εκκινήστε τον κύκλο αποστείρωσης σύμφωνα με τις οδηγίες του κατασκευαστή του αποστειρωτή.

Κύκλος αποστείρωσης	Θερμοκρασία (°C)	Διάρκεια (λεπτά)	Στέγνωμα (λεπτά)
Προκατεργασία κενού κατά των μη συμβατικών μεταδοτικών παραγόντων (πριόν)	134	18	–

Πίν. 33: Παράδειγμα κύκλου αποστείρωσης με ατμό

7 Συντήρηση

Για να διατηρηθούν οι αρχικές επιδόσεις και η αρχική αξιοπιστία της διάταξης, οι εργασίες συντήρησης και ελέγχου πρέπει να πραγματοποιούνται μία φορά τον χρόνο. Κατά τη διάρκεια της περιόδου εγγύησης, οι εργασίες συντήρησης και ελέγχου πρέπει να πραγματοποιούνται από τεχνικό της Getinge ή από εξουσιοδοτημένο διανομέα της Getinge. Όταν παρέλθει αυτή η περίοδος, οι εργασίες συντήρησης και ελέγχου μπορούν να πραγματοποιηθούν από τεχνικό της Getinge, από εξουσιοδοτημένο διανομέα της Getinge ή από τεχνικό του νοσοκομείου που έχει εκπαιδευτεί από την Getinge. Για την παρακολούθηση της απαιτούμενης τεχνικής εκπαίδευσης, επικοινωνήστε με τον μεταπωλητή.

Προληπτική συντήρηση	Να πραγματοποιείται κάθε χρόνο
----------------------	--------------------------------

Ορισμένα εξαρτήματα πρέπει να αντικαθίστανται κατά τη διάρκεια ζωής της διάταξης. Συμβουλευτείτε το Εγχειρίδιο συντήρησης για να ενημερωθείτε για τα προβλεπόμενα διαστήματα. Το Εγχειρίδιο συντήρησης αναφέρει όλους τους ηλεκτρικούς, μηχανικούς και οπτικούς ελέγχους καθώς τα αναλώσιμα εξαρτήματα που πρέπει να αντικαθίστανται περιοδικά για λόγους διατήρησης της αξιοπιστίας και των επιδόσεων των φωτιστικών σωμάτων χειρουργείου και για λόγους διασφάλισης της ασφάλειας χρήσης.



ΥΠΟΔΕΙΞΗ

Το Εγχειρίδιο συντήρησης διατίθεται από τον τοπικό αντιπρόσωπο της Getinge. Για να βρείτε τα στοιχεία επικοινωνίας του τοπικού αντιπροσώπου της Getinge, επισκεφθείτε τον ιστότοπο <https://www.getinge.com/int/contact/find-your-local-office>.

8 Τεχνικά χαρακτηριστικά

8.1 Οπτικά χαρακτηριστικά

Χαρακτηριστικά	Maquet PowerLED II 700	Maquet PowerLED II 500	Ανοχή
Τιμή φωτισμού	από 15 000 έως 160 000 lx		–
Ονομαστική τιμή φωτισμού (επίπεδο 10)	130.000 lx		± 10%
Τιμή φωτισμού με λειτουργία Boost (επίπεδο 11)	160.000 lx		0/-10%
Τιμή κεντρικού φωτισμού (AIM ενεργοποιημένη) ³	130.000 lx		± 10%
Διάμετρος d10 ⁴	13 / 20 / 27 cm	13 / 20 cm	± 2cm
Διάμετρος d50/d10	0,56		± 0,06
Βάθος φωτισμού στο 60%	24 / 43 / 44 cm	38 / 53 cm	± 10%
Σταθερή θερμοκρασία χρώματος ⁵	3 800 K / 4 300 K		± 400 K
Δείκτης χρωματικής απόδοσης (Ra)	96		± 4
Ειδικός δείκτης απόδοσης (R9)	90		± 10
Ειδικός δείκτης απόδοσης (R15)	95		± 5
Ακτινοβολούμενη ενέργεια	3,5 mW/m ² /lx		± 0,4
Ενεργειακός φωτισμός (Ee) ⁴	< 500 W/m ²		–
Φωτισμός UV	≤ 0,5 W/m ²		–
Σύστημα FSP	Ναι		–
Τιμή φωτισμού στη λειτουργία φωτισμού χώρου	< 500 lx		–

Πίν. 34: Πίνακας οπτικών στοιχείων των ανταυγαστήρων Maquet PowerLED II 700 και Maquet PowerLED II 500

³ Για όλες τις διαμέτρους δέσμης

⁴ Στην ονομαστική λειτουργία

⁵ Η θερμοκρασία χρώματος επιλέγεται κατά την παραγγελία

Εναπομένον φωτισμός	Maquet PowerLED II 700	Maquet PowerLED II 500	Ανοχή
Με μία καλύπτρα ⁶	77 %	56 %	± 10
Με δύο καλύπτρες ⁶	56 %	46 %	± 10
Στον πυθμένα ενός σωλήνα ⁶	87 %	100 %	± 10
Με μία καλύπτρα, στον πυθμένα ενός σωλήνα ⁶	64 %	56 %	± 10
Με δύο καλύπτρες, στον πυθμένα ενός σωλήνα ⁶	45 %	46 %	± 10

Πίν. 35: Εναπομένον φωτισμός των ανταυγαστήρων Maquet PowerLED II 700 και Maquet PowerLED II 500

Χαρακτηριστικά AIM	Maquet PowerLED II 700	Maquet PowerLED II 500	Ανοχή
Ονομαστική τιμή φωτισμού (AIM ενεργοποιημένη)	130.000 lx		± 10%
Μείωση των σκιών με μία μετατοπισμένη καλύπτρα ⁶	100 %	100 %	± 10
Μείωση των σκιών με δύο καλύπτρες ⁶	100 %	80 %	± 10

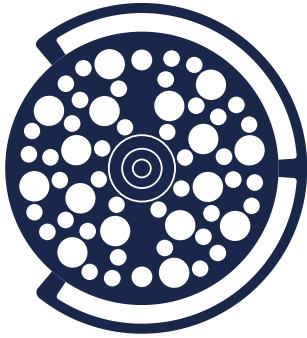
Πίν. 36: Χαρακτηριστικά της AIM AIM AUTOMATIC ILLUMINATION MANAGEMENT

Χαρακτηριστικά λέιζερ	Τιμές
Μήκος κύματος	650 nm
Απόκλιση της δέσμης	0,58 mrad
Μέγιστη εκπομπή ισχύος	1 mW

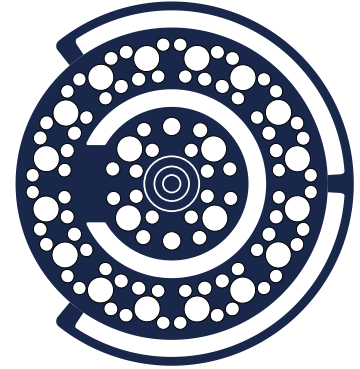
Πίν. 37: Χαρακτηριστικά λέιζερ

⁶ Οι τιμές οπτικών δεδομένων μετριοούνται με την πιο μεγάλη διάμετρο δέσμης

LED Life Time Certificate



Maquet PowerLED II 500



Maquet PowerLED II 700

IES LM-80 Test report for LED

According to IES LM-80 standard, lumen maintenance is the remaining luminous flux output (% of the initial output) at a selected operating time.

According to IES TM-21 standard, L70(D) is the lumen maintenance life expressed in hours where 70% of initial lumen output is maintained, with D the total duration time for the effective tests, in hours. *The life projection is limited to 6 times the total duration of the effective tests.*

Chosen conditions for IES LM-80 Test:

Case Temperature: 70°C interpolated from 50 to 85°C

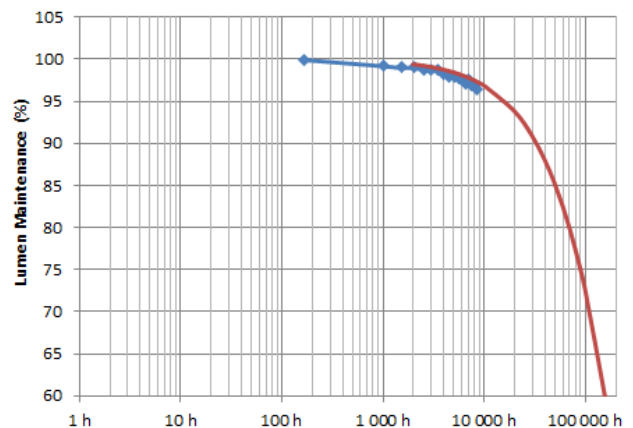
Drive Current: 700 mA

Total Duration Time (D): 10,000 hours

Lumen Maintenance at L70 = 82.6 %

Average L70 Extrapolation following IES TM-21 method:

L70(10,000) ≥ 60,000 hours



Extrapolation for LED in Cupola

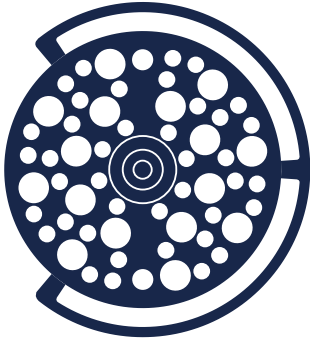
According to the driving and thermal conditions in the cupola(s), the average L70 Life Projection following IES TM-21 method gives:

LED Projected Life Time: L70(10,000) ≥ 60,000 hours

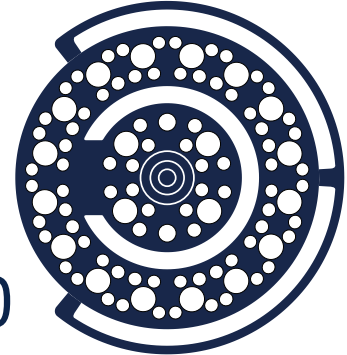


EN 62471

Certificate



PowerLED II 500



PowerLED II 700

Measurements conditions

The irradiance measurements are performed at 1 meter, which is considered the working distance of the light. The radiance measurements are performed with a field of view of 11 mrad, which is considered representative of the usual eye's exposure (several short time exposures).

The measurements are performed for an illuminance of 155,000 lux.

The measurements and calculation are performed according to EN 62471. Only the worst values of each settings and cupolas are summarized below. Please note that the official Group limits may not be relevant for the specific use of surgical lights.

Measurements results for Artificial Optical Radiations

Irradiance results	
E_H	550 W.m ⁻²
E_S	9.97E-6 W.m ⁻²
E_{UVA}	0.019
E_{IR}	0.00

Radiance results	
L_B 11 mrad	4,200 W.m ⁻² .sr ⁻¹
L_R 11 mrad	67,500 W.m ⁻² .sr ⁻¹

For Blue light risk, the EN 62471 classification is Risk Group 1**.
For all other risks, the EN 62471 classification is Exempt Group*.

Case of Eye Surgery: Maximum time allowed for a patient's eye under the cupola (positioned at the center of the light patch), depending upon Illuminance:

	Illuminance Settings	Time without any risk
PowerLED II	Maximum (160,000 Lux)	4 minutes
	Minimum (20,000 Lux)	31 minutes

*Exempt Group (RG 0): where no optical hazard is considered reasonably foreseeable, even for continuous, unrestricted use.

**Risk Group 1 (RG 1): products are safe for most use applications, except for very prolonged exposures where direct ocular exposures may be expected

8.2 Μηχανικά χαρακτηριστικά

8.2.1 Φωτιστικό σώμα

Μηχανικά χαρακτηριστικά	Maquet PowerLED II 700	Maquet PowerLED II 500	Ανοχή
Βάρος ανταυγαστήρα με απλό βραχίονα	16,8 kg	12,3 kg	± 2%
Βάρος ανταυγαστήρα με πρόσθετο βραχίονα	18,4 kg	13,9 kg	± 2%
Διάμετρος του ανταυγαστήρα (συμπερ. της λαβής)	797 mm	637 mm	± 0,5%
Προστατευτικό των ανταυγαστήρων από την εισχώρηση σκόνης και υγρών	IP44		–

Πίν. 38: Πίνακας μηχανικών χαρακτηριστικών

8.2.2 Τροφοδοσία

Χαρακτηριστικά	Maquet PowerLED II	Ανοχή
Διαστάσεις κιβωτίου επιτοίχιας τροφοδοσίας	311 x 400 x 145 mm	± 2%

Πίν. 39: Μηχανικά χαρακτηριστικά τροφοδοσίας WPS

8.2.3 Βάση οθόνης/οθονών

Βάση οθόνης	Μέγ. βάρος στερέωσης στη βάση	Μέγ. διαστάσεις της οθόνης
FHS019	19 kg	809 x 518 mm
MHS019	19 kg	
XHS016	16 kg	
XHS021	21 kg	
XHD127	27 kg	

Πίν. 40: Μηχανικά χαρακτηριστικά των βάσεων οθόνης



ΥΠΟΔΕΙΞΗ

Για περισσότερες πληροφορίες συμβουλευτείτε το Εγχειρίδιο εγκατάστασης Maquet PowerLED II

8.2.4 Συμβατότητα μηχανικού συστήματος

Διάταξη	Συμβατότητα
Κάμερα για SC05	Κάμερα με σπειρώμα βίδας 1/4" βάρους 5 kg τουλάχιστον
Οθόνη για βάση οθόνης	Διασύνδεση VESA (16 kg max)

Πίν. 41: Κατάλογος συμβατών διατάξεων

8.3 Ηλεκτρικά χαρακτηριστικά

Ηλεκτρικά χαρακτηριστικά	Maquet PowerLED II 700	Maquet PowerLED II 500
Τάση εισόδου WPS	100-240 VAC, 50/60 Hz	
Τάση εισόδου WPSXXX24	24 Vac, 50/60 Hz ή 24 Vdc	
Ισχύς	Μονή διάταξη: 200 VA Διπλή διάταξη αντισταθμιστήρων: 400 VA Τριπλή διάταξη αντισταθμιστήρων: 600 VA	
Κατανάλωση αντισταθμιστήρα	110 VA	80 VA
Είσοδος αντισταθμιστήρα	20 - 28 Vdc	
Αριθμός LED	100	56
Μέση διάρκεια ζωής των LED	60 000 ώρες	
Συμβατότητα βίντεο Full HD	Ναι	
Συμβατότητα βίντεο 4K	Ναι	
Χρόνος φόρτισης μπαταριών	14 ώρες (pack 3H) / 7 ώρες (pack 1H)	
Αυτονομία	>3 ώρες για διπλή διάταξη (pack 3H) >1 ώρα για διπλή διάταξη (pack 1H)	

Πίν. 42: Πίνακας ηλεκτρικών χαρακτηριστικών (εξοπλισμός κλάσης I)

Συμβατότητα ηλεκτρικού συστήματος με άλλες διατάξεις

Συμβατές ηλεκτρικές διατάξεις	Συμβατότητα
Διάταξη εξωτερικού ελέγχου	RS232 / MaqBus / Ξηρή επαφή

Πίν. 43: Πίνακας ηλεκτρικών συμβατοτήτων

8.4 Τεχνικά χαρακτηριστικά των καμερών και του δέκτη

Τεχνικά χαρακτηριστικά της κάμερας OHDII FHD QL+ VP01

Χαρακτηριστικά	OHDII FHD QL+ VP01
Αισθητήρας	1/3" Cmos
Αριθμός εικονοστοιχείων	~2,48 Megapixel
Τυπική ανάλυση	1080i / 1080p
Συχνότητα ανανέωσης εικόνας	50 / 60 Hz
Φορμά	16:9
Ταχύτητα διαφράγματος	1/30 έως 1/30000 sec
Ευρεία γωνία θέασης (Διαγώνια)	68°
Γωνία θέασης τηλεφακού (Διαγώνια)	6,7°
Σήμα/Θόρυβος	> 50 dB
Οπτικό ζουμ (σχέση εστιακών αποστάσεων)	x10
Ψηφιακό ζουμ	x6
Συνολικό ζουμ	x60
Εστιακή απόσταση (ευρυγώνια έως τηλεφακός)	f = 5,1 έως 51 mm
Ορατό πεδίο (ΜxΥ) στο 1 m από την κάτω πλευρά (ευρυγώνια έως τηλεφακός)	865 x 530 mm έως 20 x 12 mm
Antiflicker	Ναι
Εστίαση (Focus)	Auto / Focus Freeze
Ισοροπία λευκού	Αυτόματα / Εσωτερικά / Εξωτερικά / Χειροκίνητα
Βελτίωση της αντίθεσης	Ναι (3 επίπεδα)
Freeze (πάγωμα εικόνας)	Ναι
Προεπιλογή	6
Τύπος μετάδοσης	Ενσύρματη
Διασύνδεση RS232	Ναι
Βάρος χωρίς αποστειρωμένη λαβή	460 g
Διαστάσεις χωρίς αποστειρωμένη λαβή (ØxΥ)	93 x 150 mm

Πίν. 44: Τεχνικά χαρακτηριστικά της κάμερας OHDII FHD QL+ VP01

Τεχνικά χαρακτηριστικά του VP01 RECEIVER

Χαρακτηριστικά	VP01 RECEIVER
Είσοδος βίντεο	RJ45 (ιδιόκτητο)
Έξοδος βίντεο	3G-SDI
Βάρος (χωρίς/με βάση)	230 g / 260 g
Διαστάσεις με βάση (ΜxΠxΥ)	143 x 93 x 32 mm

Πίν. 45: Τεχνικά χαρακτηριστικά του VP01 RECEIVER

Τεχνικά χαρακτηριστικά της κάμερας OHDII 4K QL+ VP11

Χαρακτηριστικά	OHDII 4K QL+ VP11
Αισθητήρας	1/2,5" Cmos
Αριθμός εικονοστοιχείων	8,29 Megapixel
Τυπική ανάλυση	3840 x 2160p
Συχνότητα ανανέωσης εικόνας	25 fps / 29,97 fps
Φορμά	3840 x 2160p
Ταχύτητα διαφράγματος	1/1 έως 1/10000 sec
Ευρεία γωνία θέασης (Διαγώνια / Οριζόντια / Κάθετα)	77,8° / 70,2° / 43,1°
Γωνία θέασης τηλεφακού (Διαγώνια / Οριζόντια / Κάθετα)	4,7° / 4,1° / 2,3°
Σήμα/Θόρυβος	50 dB
Οπτικό ζουμ (σχέση εστιακών αποστάσεων)	x20
Ψηφιακό ζουμ	x3
Συνολικό ζουμ	x60
Εστιακή απόσταση (ευρυγώνια έως τηλεφακός)	f = 4,4 mm έως 88,4 mm
Ορατό πεδίο (ΜxΥ) στο 1 m από την κάτω πλευρά (ευρυγώνια έως τηλεφακός)	875 x 480 mm έως 25 x 15 mm
Antiflicker	Ναι
Εστίαση (Focus)	Auto / Focus Freeze / One Push Trigger
Ισοροπία λευκού	Αυτόματα / Εσωτερικά / Εξωτερικά / Χειροκίνητα
Βελτίωση της αντίθεσης	Ναι (3 επίπεδα)
Έκθεση	15 επίπεδα (-7 έως +7)
Picture in Picture	X2 X4 X6 X8 (επιλογή 4 γωνιών)
Electronic Pan Tilt	Ναι
Βοηθητική ρύθμιση θέσης	Ναι
Freeze (πάγωμα εικόνας)	Ναι
Ηλεκτρονική περιστροφή της εικόνας	180°
Προεπιλογή	6
Τύπος μετάδοσης	Ενσύρματη (Ομοαξονική)
Διασύνδεση RS232	Ναι
Βάρος χωρίς αποστειρωμένη λαβή	780 g
Διαστάσεις χωρίς αποστειρωμένη λαβή (ØxΥ)	124 x 181 mm

Πίν. 46: Τεχνικά χαρακτηριστικά της κάμερας OHDII 4K QL+ VP11

8.5 Άλλα χαρακτηριστικά

Προστασία από ηλεκτροπληξία	Κλάση I
Ταξινόμηση του ιατροτεχνολογικού προϊόντος στην Ευρώπη, τον Καναδά, την Κορέα, την Ιαπωνία, τη Βραζιλία και την Αυστραλία	Κλάση I
Ταξινόμηση του ιατροτεχνολογικού προϊόντος στις Η.Π.Α., την Κίνα και την Ταϊβάν	Κλάση II
Βαθμός προστασίας ολόκληρης της διάταξης	IP 20
Βαθμός προστασίας των ανταυγαστήρων	IP 44
Κωδικός EMDN	Z12010701
Κωδικός GMDN	12.282
Έτος σήμανσης CE	2018

Πίν. 47: Κανονιστικά και ρυθμιστικά χαρακτηριστικά

8.6 Δήλωση ΗΜΣ



ΠΡΟΣΟΧΗ!

Κίνδυνος δυσλειτουργίας της διάταξης
Αν χρησιμοποιήσετε τη διάταξη μαζί με άλλες συσκευές, μπορεί να επηρεαστεί η λειτουργία και να υποβαθμιστούν οι επιδόσεις της διάταξης.
Μη χρησιμοποιήσετε τη διάταξη κοντά ή πάνω σε άλλες συσκευές αν δεν βεβαιωθείτε προηγουμένως ότι η διάταξη και οι άλλες συσκευές λειτουργούν κανονικά.



ΠΡΟΣΟΧΗ!

Κίνδυνος δυσλειτουργίας της διάταξης
Η χρήση προαιρετικών εξαρτημάτων, μορφοτροπέων ή καλωδίων διαφορετικών από αυτά που παρέχονται ή προδιαγράφονται από τον κατασκευαστή αυτής της συσκευής ενδέχεται να προκαλέσει αύξηση των ηλεκτρομαγνητικών εκπομπών ή μείωση της ατρωσίας αυτής της συσκευής και να προκαλέσει εσφαλμένη λειτουργία.
Χρησιμοποιείτε αποκλειστικά τα προαιρετικά εξαρτήματα και καλώδια που παρέχονται ή προδιαγράφονται από τον κατασκευαστή.



ΠΡΟΣΟΧΗ!

Κίνδυνος δυσλειτουργίας της διάταξης
Αν χρησιμοποιήσετε φορητή συσκευή επικοινωνίας ραδιοεπικοινωνίας (συμπεριλαμβανομένων καλωδίων κεραίας και εξωτερικών κεραίων) κοντά στη διάταξη ή σε συγκεκριμένα καλώδια, μπορεί να επηρεαστεί η λειτουργία και να υποβαθμιστούν οι επιδόσεις της διάταξης.
Μη χρησιμοποιήσετε φορητή συσκευή επικοινωνίας ραδιοεπικοινωνίας σε απόσταση μικρότερη από 30 cm από τη διάταξη.



ΠΡΟΣΟΧΗ!

Κίνδυνος δυσλειτουργίας της διάταξης
Αν χρησιμοποιήσετε γεννήτρια υψηλών συχνοτήτων (π.χ.: ηλεκτρικό νυστέρι) κοντά στη διάταξη, μπορεί να επηρεαστεί η λειτουργία και να υποβαθμιστούν οι επιδόσεις της διάταξης.
Σε περίπτωση που διαπιστωθεί δυσλειτουργία, αλλάξτε τη θέση των ανταγωγαστήρων μέχρι να εξαφανιστούν οι παρεμβολές.



ΠΡΟΣΟΧΗ!

Κίνδυνος φυσικής υποβάθμισης
Αν χρησιμοποιήσετε τη διάταξη αυτή σε ακατάλληλο περιβάλλον, μπορεί να επηρεαστεί η λειτουργία και να υποβαθμιστούν οι επιδόσεις της διάταξης.
Χρησιμοποιήστε τη διάταξη αυτή μόνο σε επαγγελματικό νοσηλευτικό ίδρυμα.



ΥΠΟΔΕΙΞΗ

Τυχόν ηλεκτρομαγνητικές παρεμβολές ενδέχεται να οδηγήσουν σε προσωρινή διακοπή λειτουργίας του φωτιστικού σώματος ή σε προσωρινό τρεμοσβήσιμο της διάταξης, η οποία επανέρχεται στις αρχικές τις παραμέτρους όταν σταματήσουν οι παρεμβολές.

Τύπος δοκιμών	Μέθοδος δοκιμών	Εύρος συχνοτήτων	Όρια
Μέτρηση αγόμενων εκπομπών σε κύριες θύρες	EN 55011 GR1 CL A ⁷	0,15 - 0,5 MHz	79 dBμV QP 66 dBμV A
		0,5 - 5 MHz	73 dBμV QP 60 dBμV A
		5 - 30 MHz	73 dBμV QP 60 dBμV A
Μέτρηση πεδίου ηλεκτρομαγνητικής ακτινοβολίας	EN 55011 GR1 CL A ⁷	30 - 230 MHz	40 dBμV/m QP 10m
		230 - 1000 MHz	47 dBμV/m QP 10m

Πίν. 48: Δήλωση ΗΜΣ

Τύπος δοκιμών	Μέθοδος δοκιμών	Επίπεδο δοκιμών: περιβάλλον υγείας
Ατρωσία σε ηλεκτροστατικές εκφορτίσεις	EN 61000-4-2	Επαφή: ± 8kV Αέρας: ± 2, 4, 8, 15kV
Ατρωσία σε ηλεκτρομαγνητικά πεδία ακτινοβολούμενων ραδιοσυχνοτήτων	EN 61000-4-3	80 MHz, 2,7 GHz 3 V/m Mod AM 80%/1 kHz
		Ασύρματες ραδιοσυχνότητες 9 έως 28V/m Mod AM 80%/1 kHz
Ατρωσία σε ταχεία ηλεκτρικά μεταβατικά φαινόμενα/ριπές παλμών	EN 61000-4-4	AC: ± 2kV - 100 kHz IO >3m: ± 1 kV - 100 kHz
Ατρωσία σε υπερτάσεις στην τροφοδοσία	EN 61000-4-5	± 0,5, 1 kV Διαφορ. ± 0,5 kV, ± 1 kV, ± 2 kV Κοινή λειτουργία
Ατρωσία σε αγόμενες διαταραχές που οφείλονται σε ηλεκτρομαγνητικά πεδία	EN 61000-4-6	150 kHz, 80 MHz 3 Veff Mod AM 80%/1 kHz
		ISM 6 Veff Mod AM 80%/1 kHz
Ατρωσία σε βυθίσεις τάσης και σύντομες διακοπές	EN 61000-4-11	0% Ut, 10 ms (0°, 45°, 90°, 135°, 180°, 225°, 270°, 315°) 0% Ut, 20 ms 70% Ut, 500 ms 0% Ut, 5 s

Πίν. 49: Δήλωση ΗΜΣ

⁷ Τα χαρακτηριστικά εκπομπών αυτής της συσκευής επιτρέπουν τη χρήση της σε βιομηχανικές ζώνες και σε νοσοκομειακό περιβάλλον (κλάση A που καθορίζεται στο CISPR 11). Όταν χρησιμοποιείται σε οικιακό περιβάλλον (για το οποίο απαιτείται κανονικά η κλάση B που καθορίζεται στο CISPR 11), η συσκευή αυτή ενδέχεται να μην παρέχει ικανοποιητική προστασία κατά τις υπηρεσίες επικοινωνίας με ραδιοσυχνότητες. Μπορεί να χρειαστεί να λάβει ο χρήστης διορθωτικά μέτρα, όπως να αλλάξει τη θέση ή τον προσανατολισμό της συσκευής.

Τύπος δοκιμών	Μέθοδος δοκιμών	Επίπεδο δοκιμών: περιβάλλον υγείας
Εκπομπές αρμονικών ρεύματος	EN 61000-3-2	Κλάση Α
Μεταβολές τάσης, διακυμάνσεις τάσης και τιπιβισμός στα δημόσια δίκτυα τροφοδοσίας χαμηλής τάσης	EN 61000-3-3	Συμμορφώνεται

Πίν. 49: Δήλωση ΗΜΣ

8.6.1 ΜΕΡΟΣ 15 ΚΑΝΟΝΩΝ ΕΠΙΤΡΟΠΗΣ FCC (μόνο για τις ΗΠΑ)

Ο παρών εξοπλισμός έχει υποβληθεί σε δοκιμές τα αποτελέσματα των οποίων καταδεικνύουν ότι συμμορφώνεται προς τους περιορισμούς που ισχύουν για τις ψηφιακές συσκευές κατηγορίας Α, σύμφωνα με το μέρος 15 των κανόνων της Επιτροπής FCC. Οι εν λόγω περιορισμοί διασφαλίζουν την εύλογη προστασία από επιβλαβείς παρεμβολές, όταν ο εξοπλισμός χρησιμοποιείται σε επαγγελματικό περιβάλλον. Ο παρών εξοπλισμός εκπέμπει, χρησιμοποιεί και μπορεί να ακτινοβολήσει ενέργεια ραδιοσυχνοτήτων και, εάν δεν εγκατασταθεί και δεν χρησιμοποιηθεί σύμφωνα με το εγχειρίδιο εγκατάστασης και χρήσης, μπορεί να προκαλέσει επιβλαβείς παρεμβολές στις ραδιοεπικοινωνίες. Η λειτουργία του εξοπλισμού σε κατοικίες ενδέχεται να προκαλέσει επιβλαβείς παρεμβολές: στην περίπτωση αυτή, ο χρήστης υποχρεούται να εξαλείψει αυτές τις παρεμβολές με δικά του έξοδα.

9 Διαχείριση απορριμμάτων

9.1 Απόρριψη της συσκευασίας

Όλες οι συσκευασίες που σχετίζονται με τη χρήση της διάταξης πρέπει να διατίθενται με περιβαλλοντικά υπεύθυνο τρόπο, με σκοπό την ανακύκλωσή τους.

9.2 Προϊόν

Ο παρών εξοπλισμός δεν πρέπει να απορρίπτεται μαζί με τα οικιακά απορρίμματα διότι αποτελεί αντικείμενο επιλεκτικής συγκομιδής με στόχο την αξιολόγηση, την επαναχρησιμοποίηση ή την ανακύκλωσή του.

Για οποιαδήποτε πληροφορία σχετικά με τη διάθεση της διάταξης από τη στιγμή που δεν πρόκειται να επαναχρησιμοποιηθεί, ανατρέξτε στο εγχειρίδιο απεγκατάστασης του Maquet PowerLED II (ARD01815). Για να προμηθευτείτε το συγκεκριμένο έγγραφο, επικοινωνήστε με τον τοπικό αντιπρόσωπο της Getinge.

9.3 Ηλεκτρικά και ηλεκτρονικά εξαρτήματα

Όλα τα ηλεκτρικά και ηλεκτρονικά εξαρτήματα που χρησιμοποιήθηκαν καθ' όλη τη διάρκεια ζωής του προϊόντος πρέπει να διατίθενται με περιβαλλοντικά υπεύθυνο τρόπο, σύμφωνα με τα τοπικά πρότυπα.

Σημειώσεις

Οι ονομασίες MAQUET POWERLED II, AIM AUTOMATIC ILLUMINATION MANAGEMENT, LMD, COMFORT LIGHT, LASER POSITIONING, FSP, POWERLED, SATELITE, MAQUET, GETINGE και GETINGE GROUP είναι εμπορικά ή κατατεθέντα σήματα της Getinge AB, των παραρτημάτων ή των θυγατρικών της.


**Η ονομασία DEVON είναι εμπορικό σήμα ή σήμα κατατεθέν της Covidien LP, των παραρτημάτων ή των θυγατρικών της.

**Η ονομασία DEROYAL είναι εμπορικό σήμα ή σήμα κατατεθέν της Covidien LP, των παραρτημάτων ή των θυγατρικών της.

**Η ονομασία SURFA'SAFE είναι εμπορικό σήμα ή σήμα κατατεθέν της Laboratoires ANIOS, των παραρτημάτων ή των θυγατρικών της.

**Η ονομασία ANIOS είναι εμπορικό σήμα ή σήμα κατατεθέν της Laboratoires ANIOS, των παραρτημάτων ή των θυγατρικών της.

GETINGE 

 Maquet SAS · Parc de Limère · Avenue de la Pomme de Pin · CS 10008 ARDON ·
45074 ORLÉANS CEDEX 2 · Γαλλία
Τηλ: +33 (0) 2 38 25 88 88 Φαξ: +33 (0) 2 38 25 88 00

IFU 01811 EL 12 2024-06-26

CE