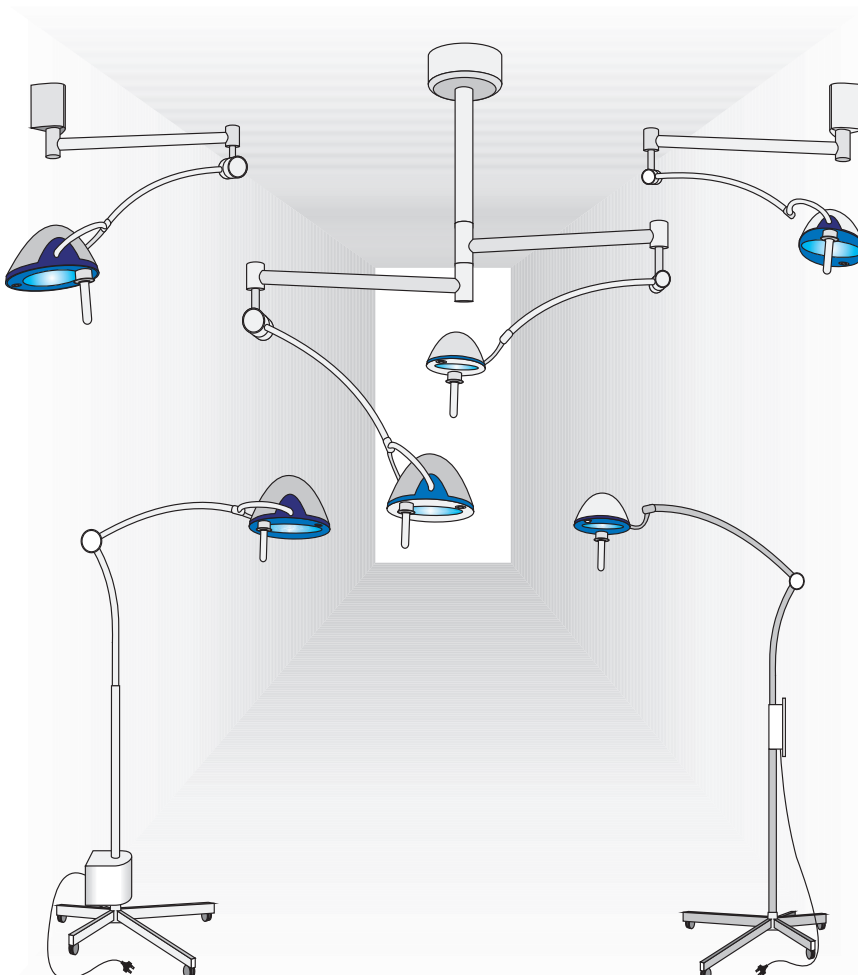


Ersatzteilliste / Spare part list

HANAULUX[®] *blue* 30/80

Für alle HANAULUX *blue* 30/80 Decken-, Wand- und Stativmodelle
For all HANAULUX *blue* 30/80 ceiling-, wall and stand light models

56 321 004



DEUTSCH**ENGLISH****1 Versionen - versions****1.1 Stativmodelle**

Stativleuchte *blue* 30 mit Handbügel

Stativleuchte *blue* 30S mit Zusatzfilterung und sterilisierbarem Handgriff

Stativleuchte *blue* 80 mit sterilisierbarem Handgriff

Hospitalleuchte *blue* 30 / *blue* 80

1.1 Stand models

Stand light *blue* 30 with handle bracket

Stand light *blue* 30S with additional filter and sterilisable handle

Stand light *blue* 80 with sterilisable handle

Hospital light *blue* 30 / *blue* 80

1.2 Wandmodelle

Wandleuchte *blue* 30 mit Handbügel

Wandleuchte *blue* 30S mit Zusatzfilterung und sterilisierbarem Handgriff

Wandleuchte *blue* 80

1.2 Wall models

Wall light *blue* 30 with handle bracket

Wall light *blue* 30S with additional filter and sterilisable handle

Wall light *blue* 80

1.3 Deckenmodelle**1.3 Ceiling models****1.3.1 Deckenleuchte Single****1.3.1 Ceiling light single**

blue 30/S Leuchtenkörper mit sterilisierbarem Handgriff

blue 30/S lighthouse with sterilisable handle

blue 80 Leuchtenkörper mit sterilisierbarem Handgriff

blue 80 lighthouse with sterilisable handle

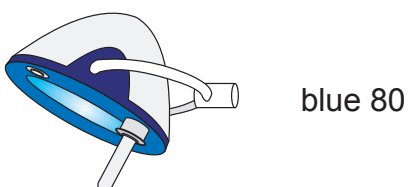
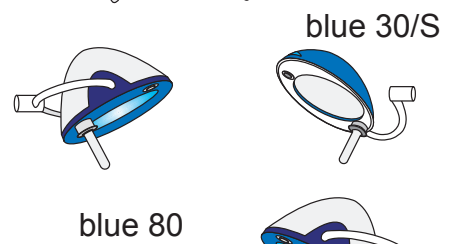
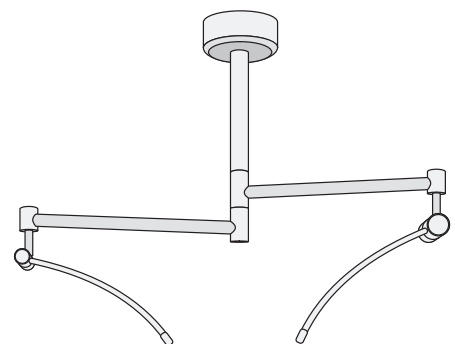
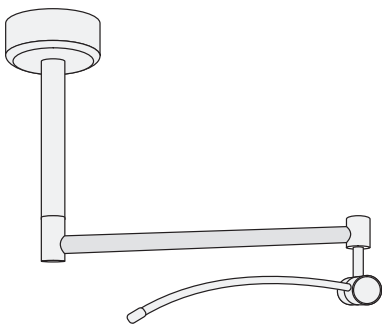
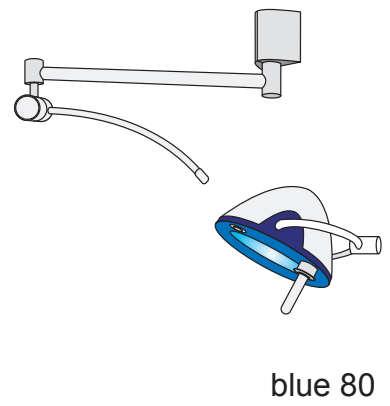
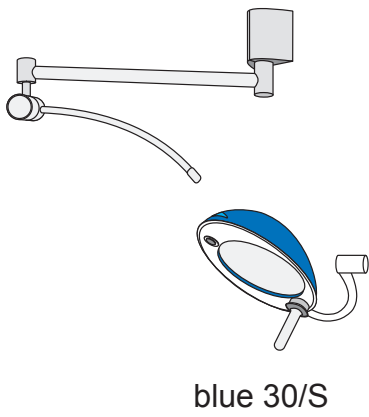
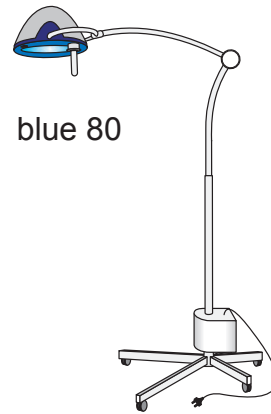
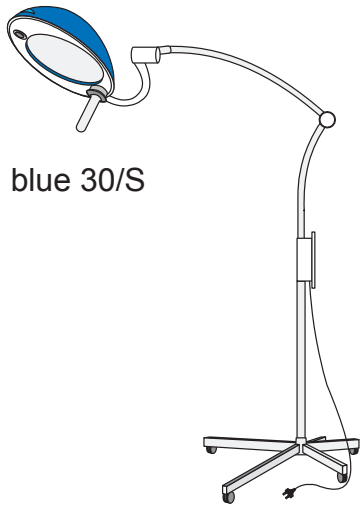
1.3.2 Deckenleuchte Duo**1.3.2 Ceiling light duo**

Kombination *blue* 80/30 Leuchtenkörper

Combination *blue* 80/30 lighthouses

Kombination *blue* 80/80 Leuchtenkörper

Combination *blue* 80/80 lighthouses



2 Leuchtenkörper - Light heads

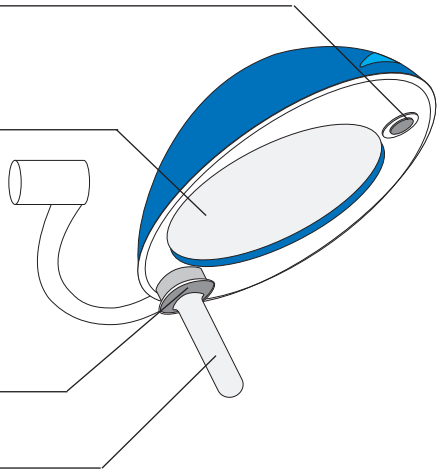
2.1 Leuchtenkörper blue 30 / 30 S - light head blue 30 / 30 S

56053016

56053084

56053082

56050756

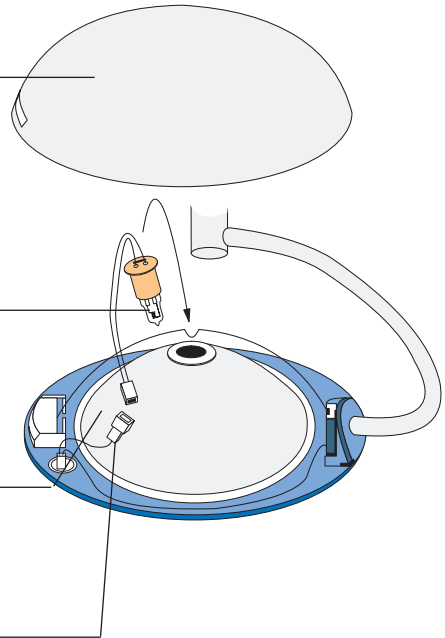


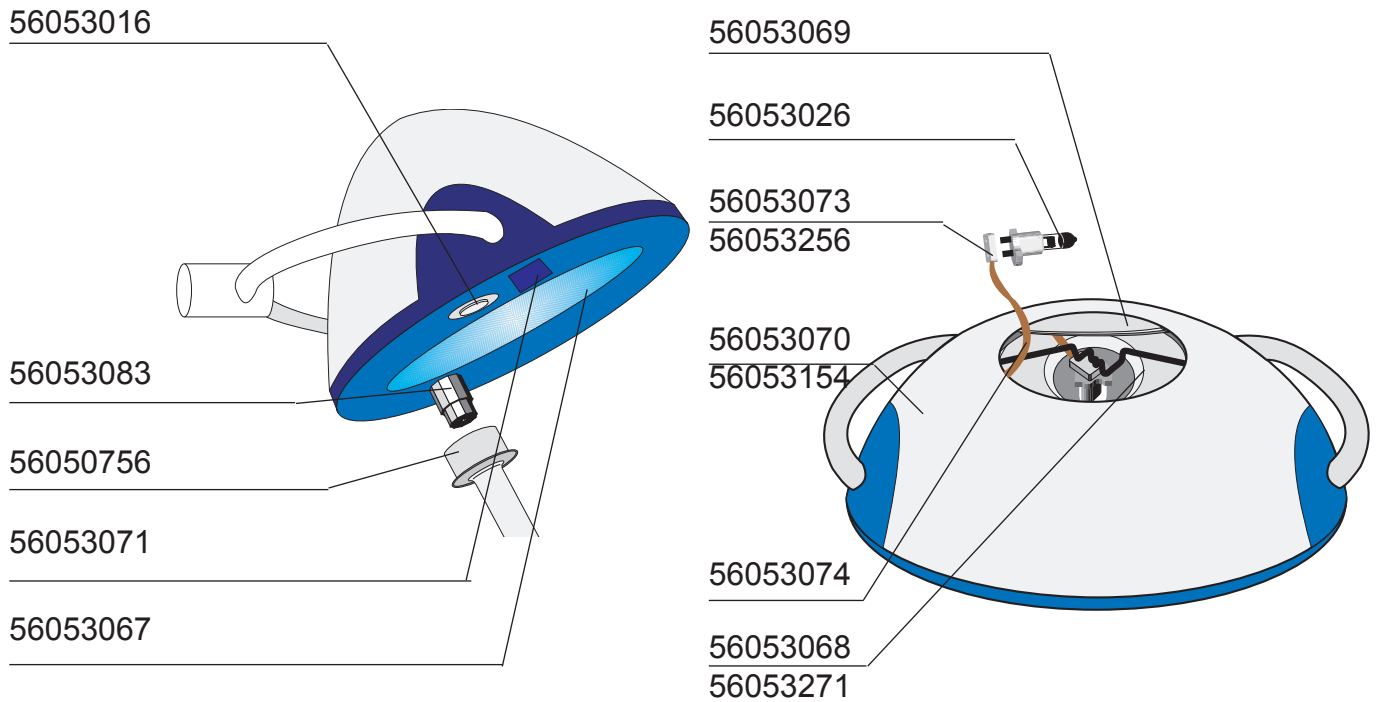
56053014

56053010

56053015

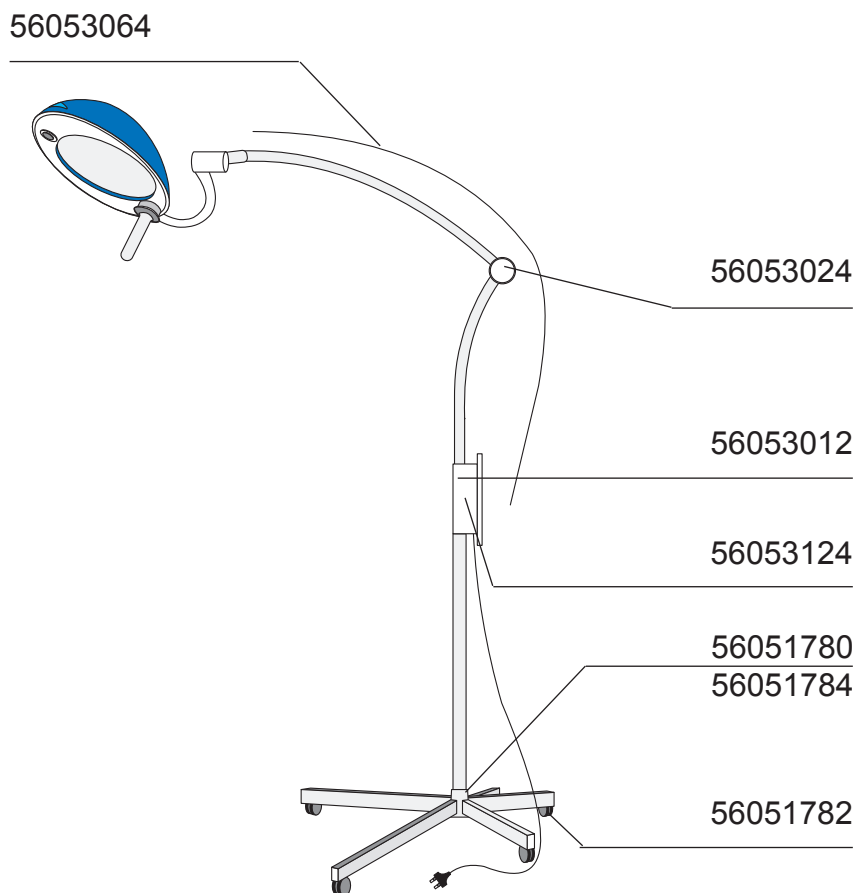
56053063



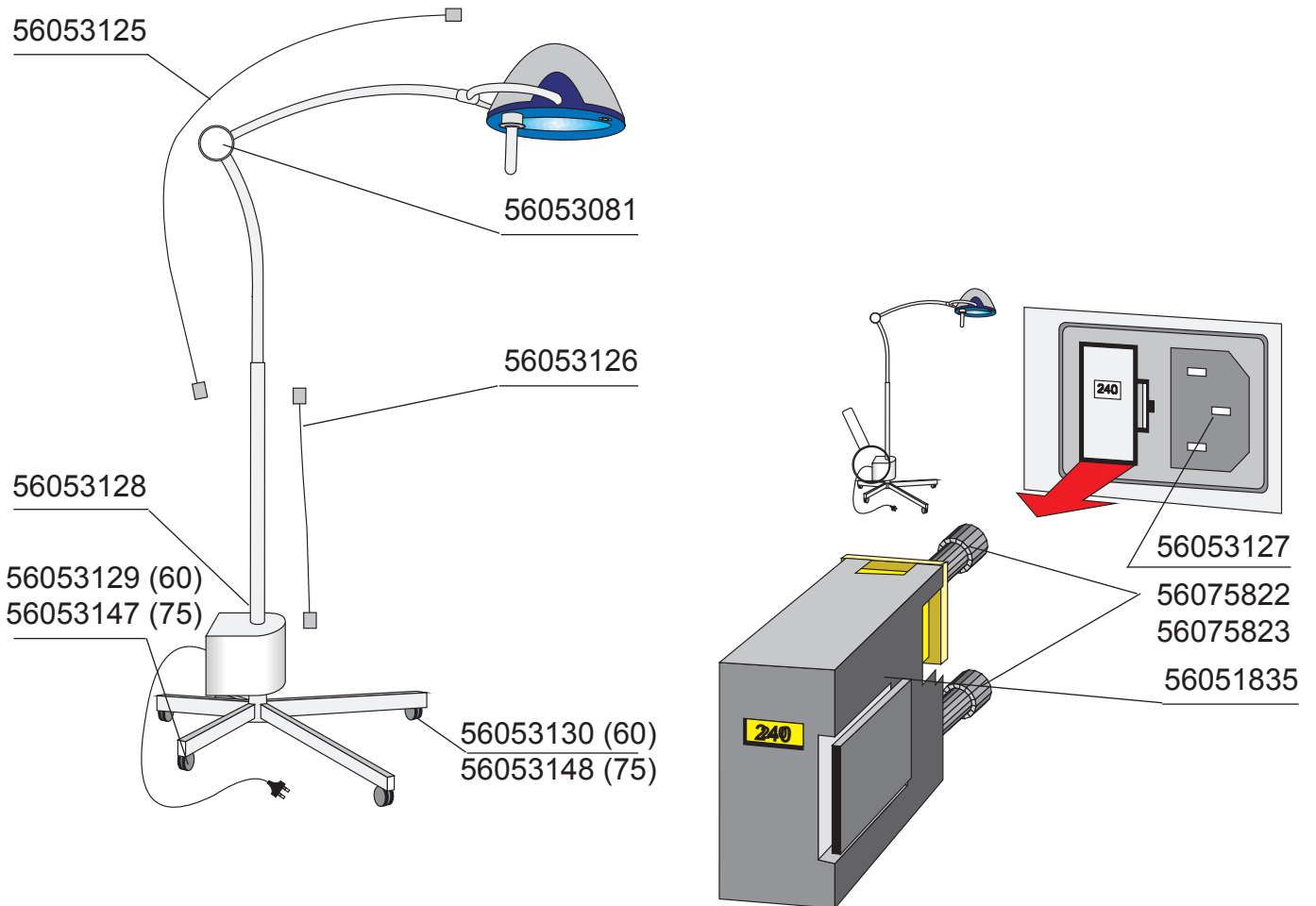
2.2 Leuchtenkörper blue 80 - light head blue 80

3 Stativmodelle - stand models

3.1 Stativmodell blue 30 / 30 S - stand model blue 30 / 30 S

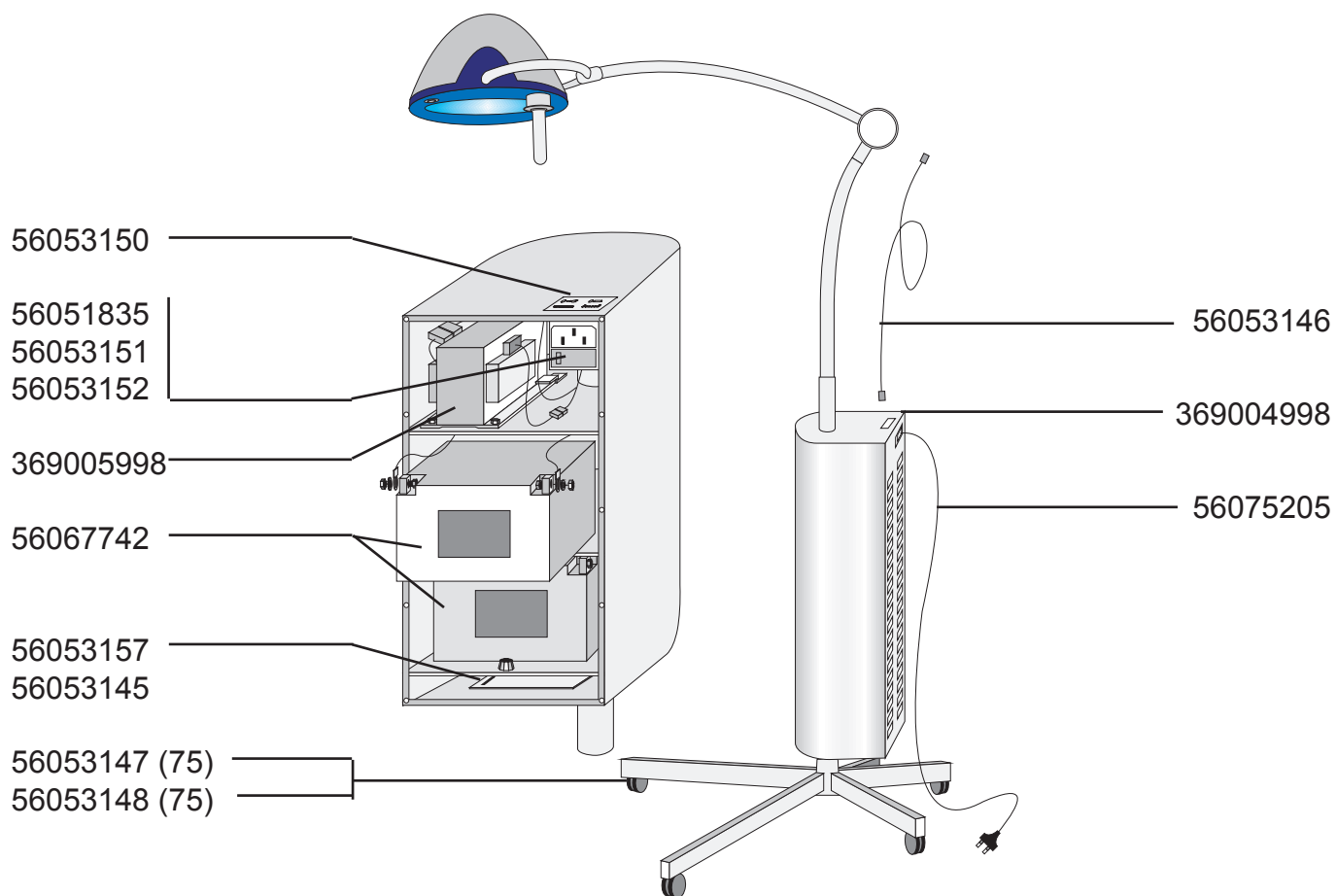


3.2 Stativmodell blue 80 - stand model blue 80



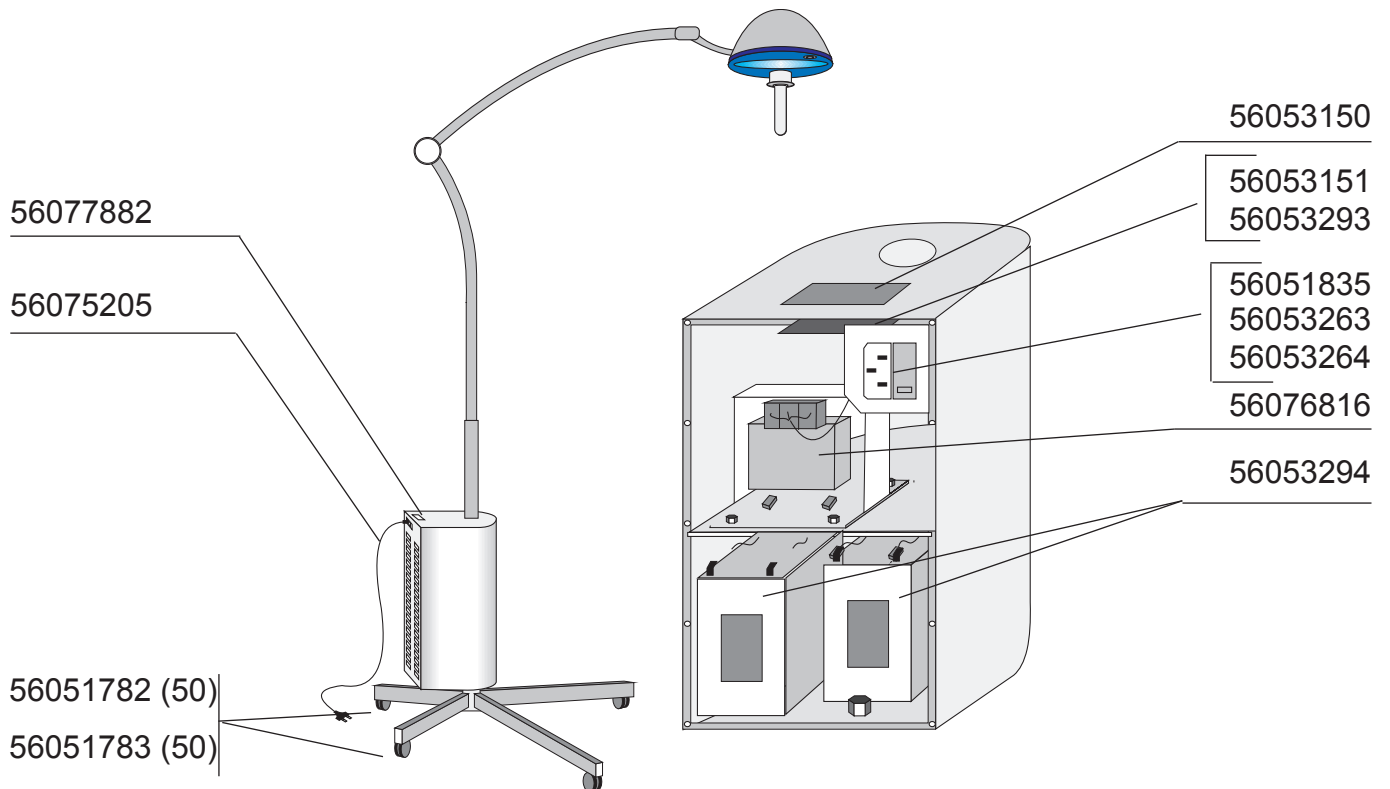
3 Stativmodelle - stand models

3.3 Stativmodell blue 80 Hospital - stand model blue 80 Hospital



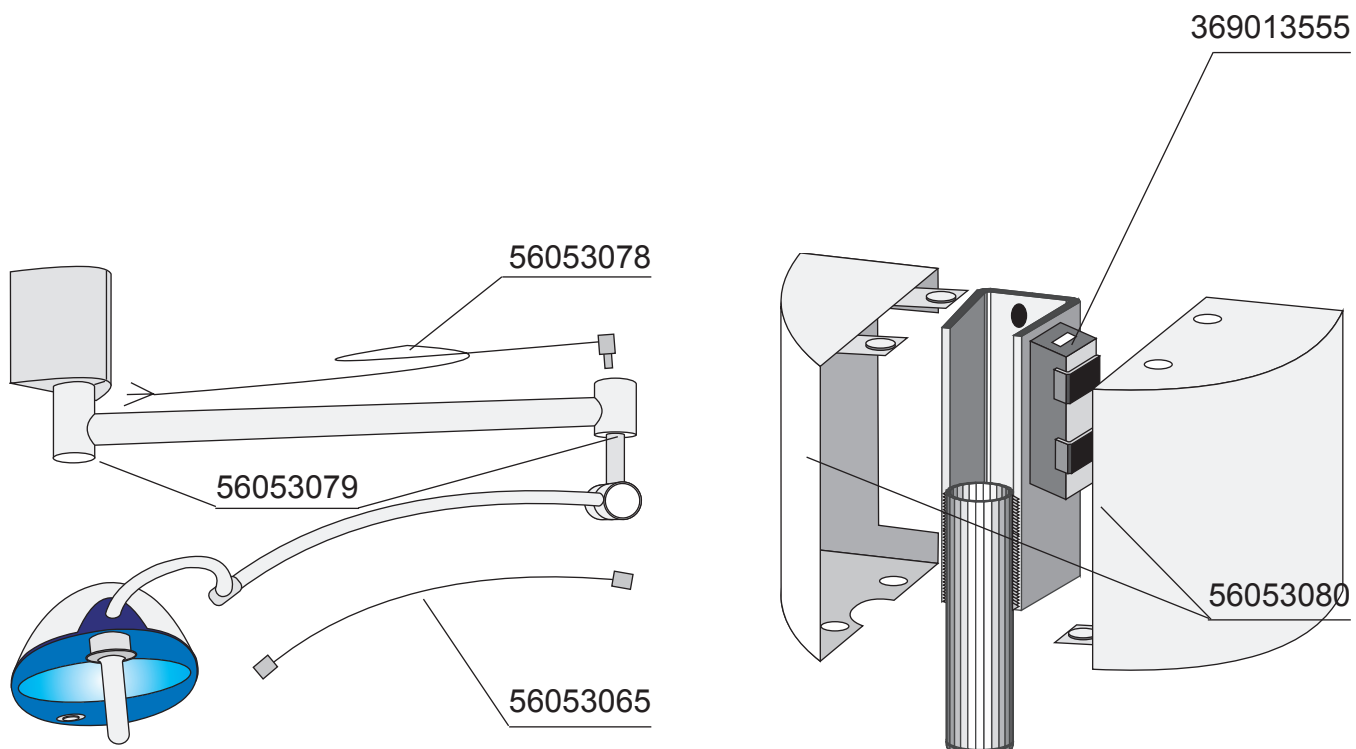
3 Stativmodelle - stand models

3.4 Stativmodell blue 30 S Hospital - stand model blue 30 S Hospital

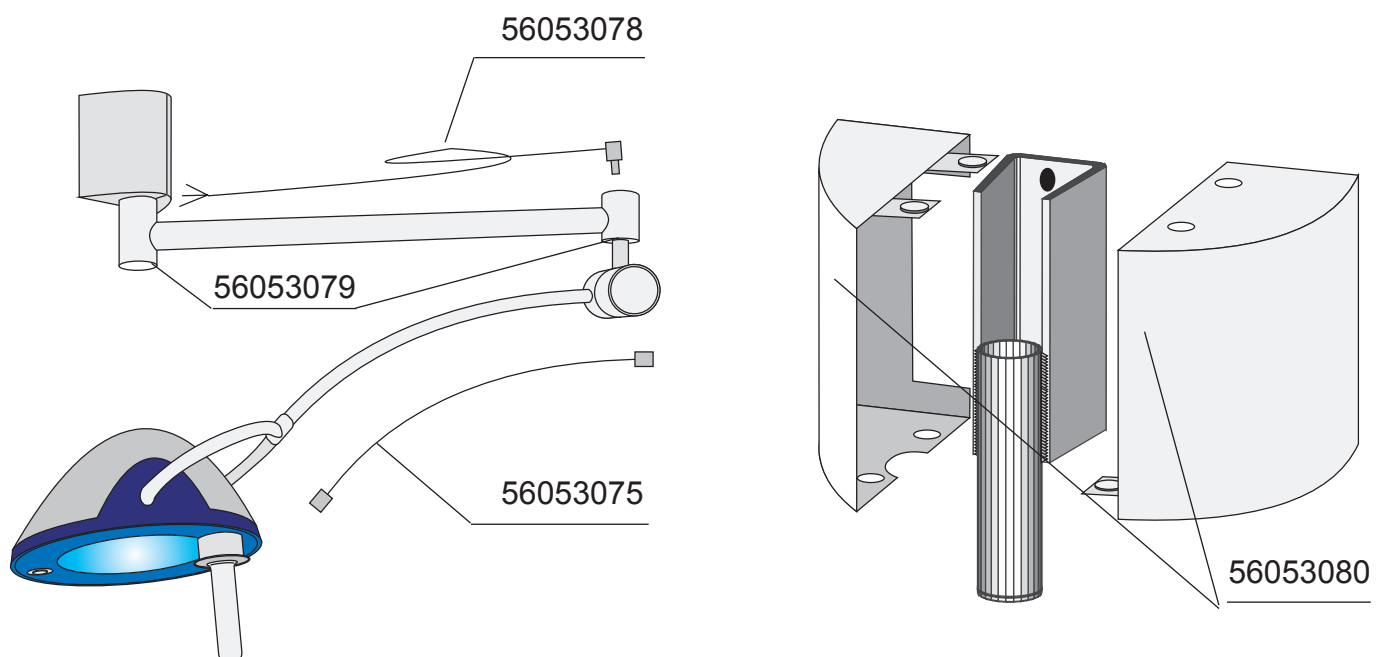


4 Wandmodelle - wall models

4.1 Wandmodelle blue 30 / 30 S - wall models blue 30 / 30 S

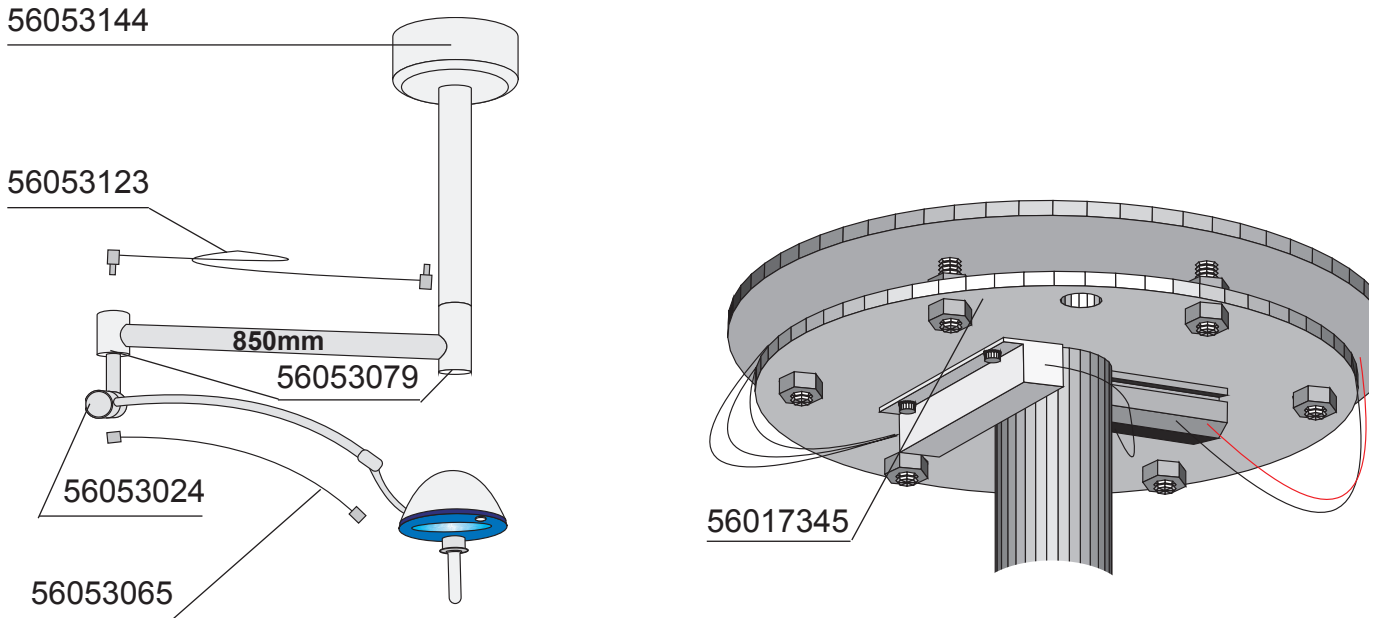


4.2 Wandmodelle blue 80 - wall models blue 80

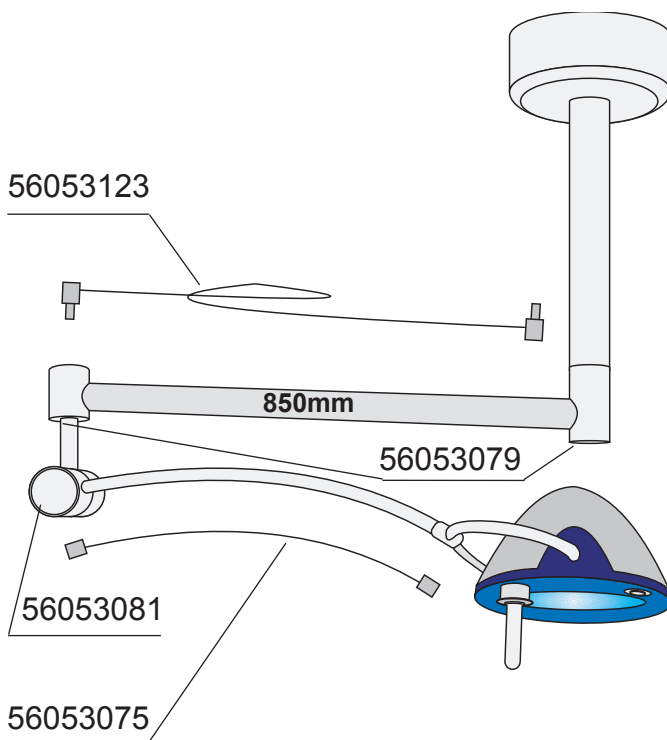


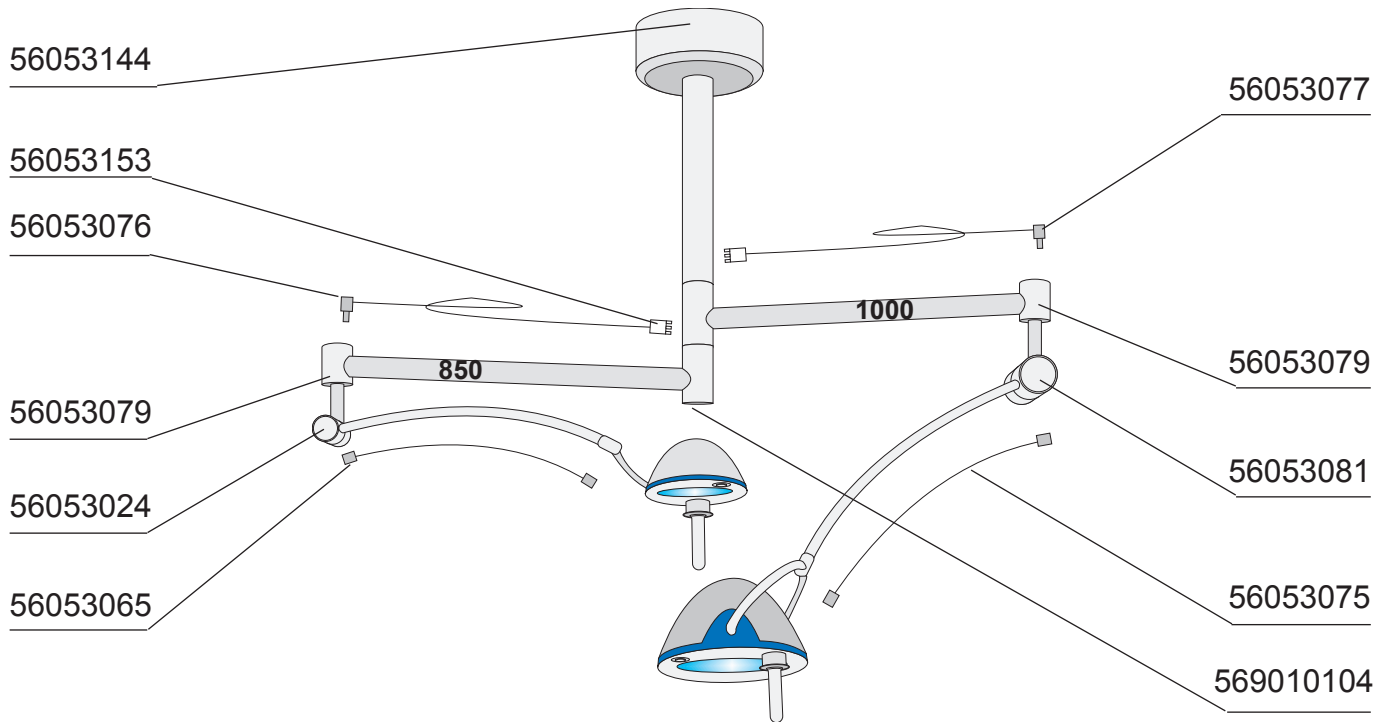
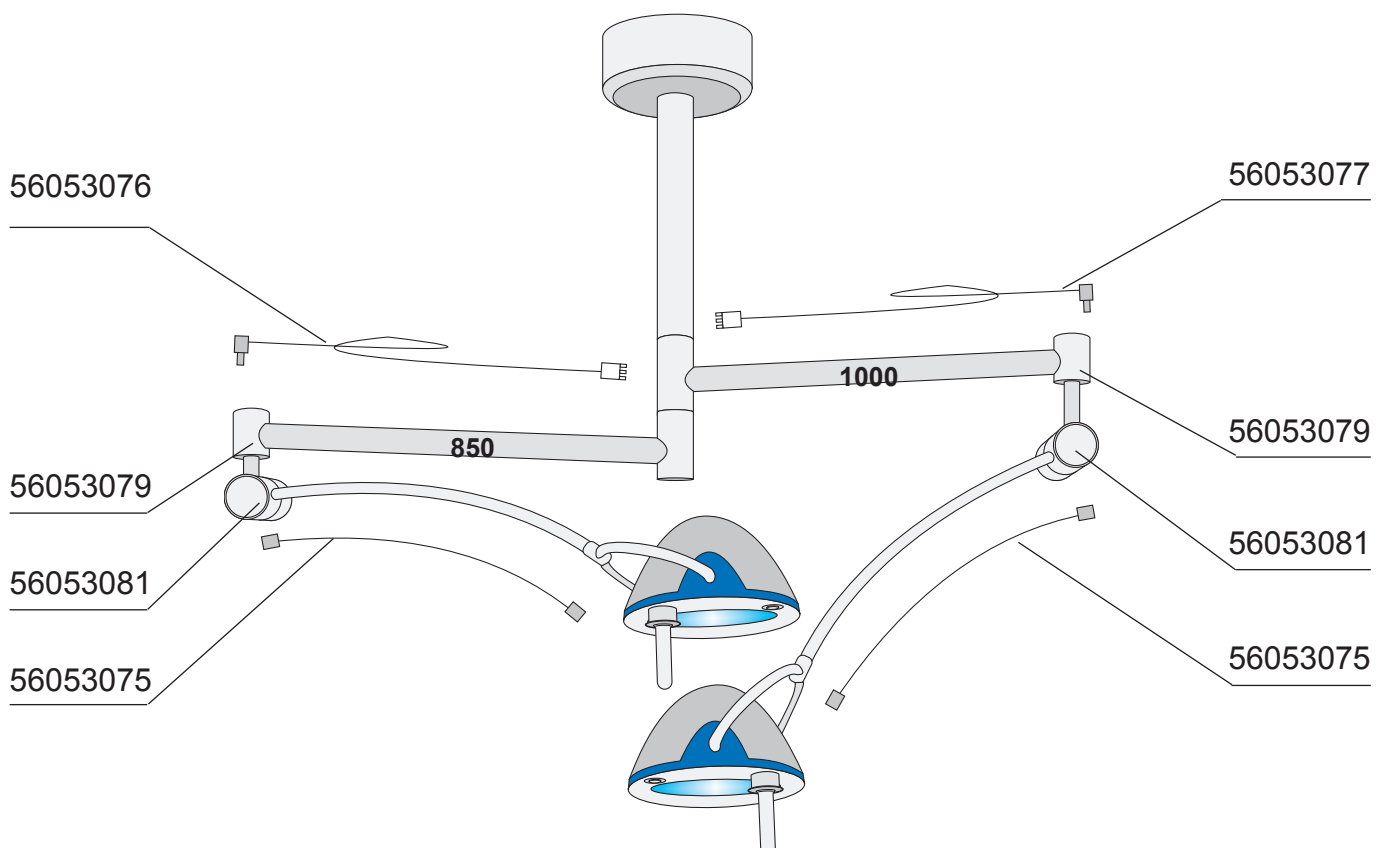
5 Deckenmodelle - ceiling models

5.1 Single Deckenmodelle blue 30 / 30S - single ceiling models blue 30 / 30S



5.2 Single Deckenmodelle / single ceiling models blue 80



5.3 DUO Deckenmodelle blue 80 / 30 - DUO ceiling models blue 80 / 30**5.4 DUO Deckenmodelle blue 80 / 80 - DUO ceiling models blue 80 / 80**

Ident.-Nr.	Bezeichnung	Description	Verwendung/used in			
			Blue 30 Hospital	Blue 30	Blue 80 Hospital	Blue 80
369013555	Trafo, elektron. 65 VA , BI 30 Decke und Wand	Transformer 65 VA; BI 30 ceiling and wall version		X		
56051780	Kunststoffkreuz	Plastic cross	X	X		
56051782	Doppelrolle (D=50) mit Feststellbremse, 2 Stück	Double foot (D=50) with stabiliser 2 off	X	X		
56051783	Doppelrolle, (D=50) 2 Stück	Double foot, (D=50) 2 off	X	X		
56051784	Montagesatz	Mounting pieces	X	X		
56051835	Sicherungshalter (Schubl.+Spann. Wähler)	Fuse holder	X		X	
56053010	Halogenlampe Blue 30, 24 V, 50 W	Halogen bulb Blue 30, 24V, 50W	X	X		
56053012	Trafo Blue 30 Stativ	Blue 30 stand transformer		X		
56053013	Blue 30 Scheibe, Glas mit Dichtring; unbeschichtet	Blue 30 disc, glass		X		
56053014	Blue 30 Haube	Blue 30 cap	X	X		
56053015	Blue 30 Reflektor	Blue 30 reflector	X	X		
56053016	Blue Wippenschalter 1 polig 250 V 10 A	Blue switch 1 pole 250 V 10 A	X	X	X	X
56053024	Blue 30 Abdeckkappe Gewichtsausgleich	Blue 30 cover for counter balance mechnism	X	X		
56053025	Blue Handgriff Sterilisierbar Kunststoff, 3 Stck	Blue sterilisable handle plastic, 3 off	X	X	X	X
56053026	Halogenlampe Blue 80	Halogen bulb Blue 80			X	X
56053063	Blue 30 Verdrahtungseinheit Leuchtenkörper	Blue 30 lighthead wiring complete	X	X		
56053064	Blue 30 Verdrahtungseinheit Gewichtsausgleich Stativ	Blue 30 stand counter balance mechanism wiring complete	X	X		
56053065	Blue 30 Verdrahtungseinheit Gewichtsausgleich Decke und Wand	Blue 30 ceiling / wall version counter balance mechanism wiring complete		X		
56053067	Blue 80 Scheibe, Glas	Blue 80 disc, glass			X	X
56053068	Blue 80 Reflektor für Leuchtenkörper 56077461	Blue 80 reflector for lighthead 56077461			X	X
56053069	Blue 80 Deckel mit Blattfeder für Leuchtenkörper 56077852	Blue 80 lid with leat spring for lighthead 56077852			X	X
56053070	Blue 80 Haube für Leuchtenkörper 56077852	Blue 80 lighthead cap ffor lighthead 56077852			X	X
56053071	Blue 80 Trägerplatte mit Elektronik, vollständig	Blue 80 carrying plate with electronic, complete			X	X
56053073	Blue 80 Lampenfassung, komplett, 2Stück	Blue 80 halogen bulb socket, complete, 2 off			X	X

Ident.-Nr Id. No. .	Bezeichnung	Description	Verwendung / used in			
			Blue 30	Blue 30 Hospital	Blue 80	Blue 80 Hospital
56053074	Blue 80 Verdrahtungseinheit Leuchtenkörper	Blue 80 lighthouse wiring complete			X	
56053075	Blue 80 Verdrahtungseinheit Gewichtsausgleich Decke und Wand	Blue 80 counter balancer wiring complete Wall- and ceiling version			X	
56053076	Blue Verdrahtungseinheit Ausleger 850 DUO	Blue extension-arm 850 DUO wiring complete			X	
56053077	Blue Verdrahtungseinheit Ausleger 1000 DUO	Blue extension-arm 1000 DUO wiring complete	X		X	
56053078	Blue Verdrahtungseinheit Ausleger Wand	Blue wall extension-arm wiring complete	X		X	
56053079	Blue Lagerbuchse Kunststoff mit Wälzlager	Blue bushing with roller bearing, plastic	X		X	
56053080	Blue Wandlagerabdeckung	Blue cover for wall suspension	X		X	
56053081	Blue 80 Abdeckkappe Gewichtsausgleich	Blue 80 cover for counter balancer mechanism			X	X
56053082	Blue 30 Handgriff-Adapter vollständig	Blue 30 adapter for handle complete	X	X		
56053083	Blue 80 Handgriff-Adapter vollständig	Blue 80 adapter for handle complete			X	
56053084	Blue 30 S Scheibe (Glas- Beschichtet)	Blue 30 S disc (coated)	X			
56053123	Blue Verdrahtungseinheit Ausleger Decke, Single	Blue ceiling extension-arm single wiring complete	X		X	
56053124	Gehäuse für Transformator Blue 30 Stativ	Housing for transformer Blue 30 stand	X			
56053125	Blue 80 Stativ Verdrahtungs- einheit Gewichtsausgleich	Blue 80 stand wiring complete counter balancer			X	
56053126	Blue 80 Stativ Verdrahtungs- einheit Stativrohr	Blue 80 stand wiring completestand tube			X	
56053127	Blue 80 Stativ Kaltgerätestecker, 3 polig	Blue 80 stand mains connector, 3 pole			X	
56053128	Blue 80 Stativ Transformator 150VA, 115 - 240V, 22,5V	Blue 80 stand transformer 150VA, 115 - 240V, 22,5V			X	
56053129	Blue 80 Stativ, Fußrolle 60 mit Feststeller (2 Stück)	Blue 80 stand, foot 60 with stabiliser (2 off)			X	
56053130	Blue 80 Stativ Fußrolle 60 (2 Stück)	Blue 80 stand foot 60 (2 off)			X	
56053138	Blue Schraubensatz	Blue screw set	X		X	
56053144	Klemmring	Clamping ring	X		X	
56053145	Blue 80 Hospital Ladeelektronik	Blue 80 Hosp. loading unit				X
56053146	Verdrahtungseinheit Standrohr	Wiring unit stand rod				X

Ident.-Nr. Id. No.	Bezeichnung	Description	Verwendung/used in			
			Blue 30	Blue30 Hospital	Blue 80	Blue 80 Hospital
56053147	Fußrolle 75mm, 2 Stück	Roller 75mm, 2 off				X
56053148	Fußrolle 75mm, 2 Stück, Feststehend	Roller 75mm, 2 off with stabil				X
56053150	Blue 80 Hospital Anzeigenfolie	Blue 80 Hospital operating panel				X
56053151	G-Sicherungseinsatz 2,5A Set 4 Stück	Fuse 2,5A Set 4off				X
56053152	G-Sicherungseinsatz 5,0A Set 4 Stück	Fuse 5,0A Set 4off				X
56053157	G-Sicherungseinsatz 10A Set 2 Stück	Fuse 10A Set 2 off				X
569010104	Blue Schutzkappe f. Z-Achse Duo	Blue cover for central axle duo	X		X	
56053151	G-Sicherungseinsatz 2,5 A; 250 V Set 4 Stck.	Fuse 1,25 A , 250V Set 4 off		X		
56053263	G-Sicherungseinsatz 0,63 A; 230 V Set 4 Stck.	Fuse 0,63 A; 230V Set 4 off		X		
56053264	G-Sicherungseinsatz 1,25 A; 115 V Set 4 Stck.	Fuse 1,25 A; 115V Set 4 off		X		
56053256	Doppellampenfassung	Double bulb socket			X	X
56053271	Blue 80 Reflektor f. Leuchtenk. 56077852	Blue 80 reflector for lighthead 56077852			X	X
56053294	Batterie-Paar 2x12V; 7Ah	Batterie-unit 2x12 V; 7Ah		X		
56067742	Batterie 2 x 12 V	Batterie 2 x12 V				X
56075205	Netzkabel VDE gerade	Mainscable, straight, VDE		X		
56076816	Trafo 135 VA	Transformer 135 VA		X		
56075822	G-Sicherungseinsatz 2,8 A (UL / CSA) 4 Stück	G-fuse inset 2,8 A 4 off				X
56075823	G-Sicherungseinsatz 1,0 A 4 Stück	G-fuse inset 1,0 A 4 off				X
56075205	Netzkabel VDE gerade	Mainscable, straight, VDE				X
369004998	Batterieeinheit komplett	Batterie unit complet				X
369005998	Trafo 540 VA komplett	Transformer 540 VA complet				X
56077882	Blue 30 S Hospital Versorgungseinheit	Blue 30 S Hospital power supply unit		X		

MAQUET SA
Parc de Limère
Avenue de la Pomme de Pin
ARDON 45074 ORLÉANS CEDEX 2
FRANCE

Tel: +33 (0) 2 38 25 88 88
Fax: +33 (0) 2 38 25 88 00
Internet: www.maquet-sa.fr