



Maquet Meera Family 移動型手術台

高度な機能を優れた費用対効果で



高度な機能を — お求めやすい価格で

質の高いケアのための 汎用移動型手術台

あらゆる規模の病院が増大するコストを削減しようと苦慮しています。移動型手術台 Maquet Meera シリーズは、上質な患者ケアを優れた費用対効果で提供いたします。

現代の医療施設では柔軟性が求められています。大病院では、同じ手術室が毎日5～6種類の外科分野で使用されています。より小規模な外来外科施設においては、対応力は高くても、手術の種類は限られているかもしれません。そのような違いはあっても、それぞれの施設があらゆる手術のニーズを満たすことができる多用途で機能的な手術台を必要としていることには変わりはありません。

約180年にわたって、Maquet手術台は優れた品質と性能を提供してきました。Maquet Meera

手術台シリーズは、あらゆる診療をサポートすることを目的として開発されましたが、高性能な万能型 Maquet Meera、および、多用途な Maquet Meera ST に加え、このたび操作性の高い Maquet Meera CL が加わりました。

予算を見直すことなく、移動型手術台 Maquet Meera シリーズがそれぞれのニーズに合わせて、良質な患者ケアの提供を可能にします。

3種類から成る柔軟な手術台

ニーズに合った手術台をお選びください



Maquet Meera ST

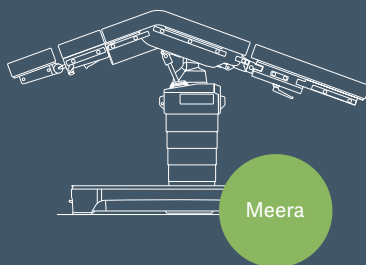


Maquet Meera CL



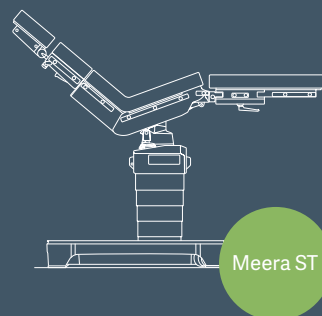
Maquet Meera

Maquet Meera手術台シリーズは、3種類の手術台で構成され、必要な機能だけを過不足なく提供します。
優れた機能をよりよい費用対効果で提供する手術台は、病院が予算を見直すことなく、上質のケアを提供することを可能にします。



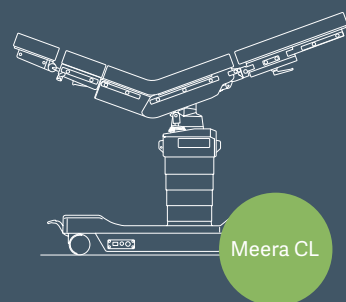
質の高いケアのための汎用移動型手術台

移動型手術台 Maquet Meera は、多様な手術に対応できる高度な柔軟性を備えています。310mmの電動型縦方向スライド機能により、シートプレートを追加しなくても、婦人科系や泌尿器科系手術のための広いX線透過領域を確保できます。Maquet Meeraは肥満症治療手術の複雑な要求にも応える安定した手術台です。



さまざまな種類の手術に対応する多機能な手術台

Maquet Meera STは、Maquet Meera手術台と同じ利点を備えていますが、縦方向スライド機能はありません。術者が必要とする機能のみを備えた丈夫で機能的な手術台が手術室で役立ちます。



多くの分野に対応する柔軟性

Maquet Meera CLは他のMeera製品と同じ安定したコンポーネントで構成されていますが、手術台ベースが簡略化されていて、機械的ロックシステムを備えています。特殊設計のキャスターにより、あらゆる方向にスムーズに移動でき、中間操作、直線移動、フリーホイールが可能です。横方向への移動が可能のため、外来外科施設のニーズにも適しています。

適切な機能を

あらゆる病院のために

移動型手術台 Maquet Meera のどのタイプを選んでいただいても、次のような重要な利点が得られます。

あらゆる体型の患者に対応

Maquet Meera シリーズは最大耐荷重 454kg まで対応できます。どのポジションでも 250kg まで装備を取り付けできるため、肥満症治療手術の複雑な体位に必要な安全性と安定性を確保できます。

トレンデレンブルグ / 傾斜の組み合わせによる理想的なポジショニング

このシリーズでは、トレンデレンブルグと傾斜を組み合わせることができるため、腹腔鏡下結腸手術などの処置において、重力による自然な臓器移動が可能です。

傑出した柔軟性

手術台はさまざまな角度と傾きにセットでき、手術の柔軟性が最大限に高まります。1台の手術台で、ほぼすべての外科専門分野に対応でき、費用対効果が増します。

投資の価値を拡張

Maquet Meera 手術台は、既存のすべての Maquet 移動型手術台や Maquet Otesus アクセサリーと互換性があるため、既存の投資の価値が拡張されます。

緊急時の安全性

万一、手術台のソフトウェアがブラックアウトした場合でも、別回路に接続されていて、途中にソフトウェアを介さないオーバーライドパネルから手術台を制御できます。

院内感染のリスクを軽減

院内感染 (HAI) は医療費のかかる合併症や入院期間の延長につながります。Maquet Meera シリーズはステンレススチール製のベースと滑らかな表面を持つため、どの方法でも清掃が容易です。



Maquet Meeraと Maquet Meera ST

必要な選択肢を提供

Maquet MeeraとMaquet Meera STは、同じ高度なプラットフォームに基づき、移動型手術台に必要な機能のすべてを提供します。

優れた安定性

さまざまな角度と傾きにセットできるため、複数の専門分野に対応できる柔軟性を備えています。安定したスリーポイントスタンスにより、あらゆる体型の患者の安全性を確保できます。

患者とスタッフにとっての快適性

搬送から術中のポジショニングまで、Maquet Meeraシリーズはさまざまな人間工学的な利点を備えています。グラフィックタッチスクリーンを備えたスマートコントロールにより、手術ごとに手術台の正確なポジショニングが容易にできます。くぼみのあるベースとスマートなデザインにより、良好な姿勢を保ちながら、患者に容易にアクセスできます。

安全性と操作性

オートドライブ機能により、手術室内外で手術台を安全かつ容易に移動できます。センサードライブがオートドライブ機能の正確な制御をサポートします。また、Maquet Meera手術台の安全かつ効率的な位置調整を可能にします。

最適な人間工学

Maquet MeeraとMaquet Meera ST手術台は、450mmの範囲で高さを調節でき、人間工学的に最適なアクセスを可能にします。座位でも立位でも、身長にかかわらず、450mmの作業高さ範囲があれば、すべての術者と手術タイプに対応できます。手術台裏面の電動ジョイントにより、よりよいアクセスが可能となり、多用途性が増し、手術タイプの幅が広がります。





Maquet Meera

Maquet Meera手術台は、電動型縦方向スライド機能を備え、シートプレートを追加することなく、婦人科系や泌尿器科系手術のための広いX線透過領域を確保できます。縦方向スライド機能は手術台の用途を広げ、広範囲の手術を実施できます。

- ✓ 縦方向スライド
- ✓ 高い最大許容体重
- ✓ 電動レッグプレートアジャストメント
- ✓ スマートコントロール互換性
- ✓ オート/センサードライブ機能

Maquet Meera ST

婦人科系、泌尿器科系の手術が少ない病院では、Maquet Meera STが選択の一つになると思われます。縦方向スライド機能はありませんが、術者が必要とする機能のみを持ち、頑丈で機能的な手術台が手術で役立ちます。

- ✗ 縦方向スライド
- ✓ 高い最大許容体重
- ✓ 電動レッグプレートアジャストメント
- ✓ スマートコントロール互換性
- ✓ オート/センサードライブ機能

選択肢の幅を広げる Maquet Meera CL

費用対効果の高い柔軟性を備えた手術室

Maquet Meera CLは、他のMaquet Meeraシリーズと同様の機能を備えていますが、価格の点で、外来外科や小規模な施設のニーズに応えます。

手術間のスルーブットの向上

ガススプリング式レッグプレート(1118.60X0)は、婦人科系手術時に、取り付けたままコラムの周囲に折りたたむことができます。このため、再セットの時間を短縮でき、ワークフローの向上につながります。

術中診断および処置をサポート

310mmの電動縦方向スライド機能は、術者とCアームの両方のアクセスを容易にします。広いX線透過領域は、婦人科系手術や泌尿器科系手術に最適であり、追加の延長シートプレートを必要としません。カーボンファイバー製アクセサリと組み合わせると、360°イメージングが可能です。

人間工学的な柔軟性

622mmから1,072mmまで高さ調節が可能なMaquet Meera CL手術台は、作業の効率を高めます。手術部位へのアクセスを容易にし、術者とスタッフの疲労軽減に役立ちます。

狭い場所での優れた操作性

特殊設計のキャスターにより、中間操作、直線移動、フリーホイールが可能です。横方向への移動が可能のため、外来外科施設にも適しています。



Maquet Meera CL

Maquet MeeraシリーズにMaquet Meera CLが新たに加われました。外来外科施設に適した多用途性と可動性が特長です。

- ✓ 縦方向スライド
- ✓ 高い最大許容体重
- ✗ 電動レッグプレートアジャストメント
- ✓ スマートコントロール互換性
- ✗ オート/センサードライブ機能



ポジショニング機能

柔軟な手術台は、手術室の機能性を高め、
費用対効果を高めます

Maquet Meeraシリーズのすべての機種がさまざまな患者ポジショニング機能を備え、最適ナリバースまたはノーマルポジショニングと幅広い角度および横方向の傾斜を組み合わせることができます。このため、手術部位にアクセスしやすくなります。



甲状腺腫ポジション



腹腔鏡下肥満外科手術



大腿骨処置



Cアームのアクセスが最適な腹臥位での脊椎固定術

技術説明

構成上の特長

一般的な構成上の特長

- バッテリーおよび電源で稼動（「電気仕様」を参照）
- 衝撃や薬剤に耐性があり、破損しにくい強力な鋳鋼製カバー、グレーの傷防止コーティング*
- ニッケルクロム鋼製のコラムケースとベースカバー
- 座部と背部のサポートバー、レッグプレートソケット、ジョイントカバー、サイドレールはニッケルクロム鋼製
- テーブルトップは5つに分解可能。ヘッドレスト（オプション）、上側バックプレート（オプション）、下側バックプレート、シートプレート（オプション）、レッグプレート（オプション）。
- ノーマルおよびリバースポジショニング用の左右対称アクセサリインターフェイス
- テーブルトップ全体がクロスバーなしで設計されているため、手術中にX線撮影可能
- X線カセットを横から挿入できるX線トップ（オプション）
- 統合ツールを使用して、ベースキャスターを手動で下げる（ロック解除）（電子系統や油圧系統が機能しない場合）*
- オーバーライドパネルのカバーには、衝撃や殺菌剤に耐性があり、破損しにくいGFR複合プラスチック素材を採用

* Maquet MeeraとMaquet Meera ST

電気データ

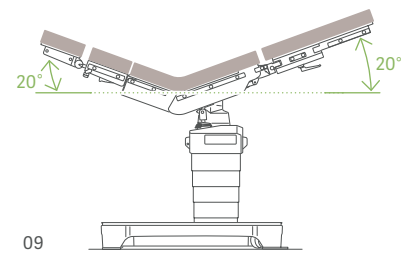
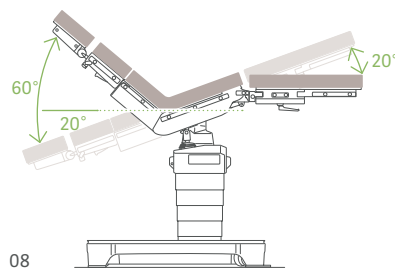
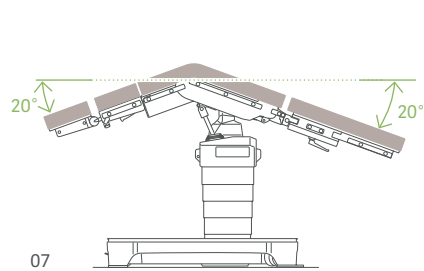
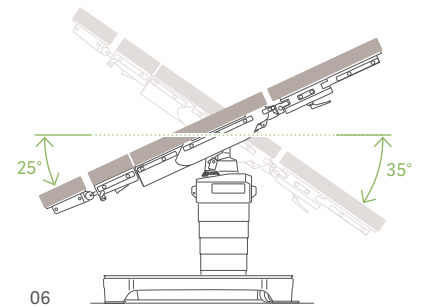
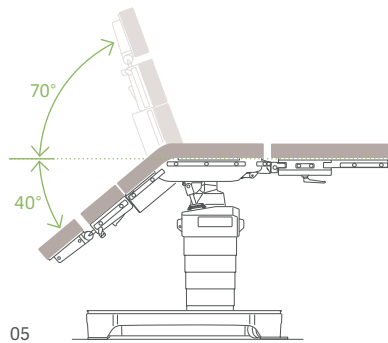
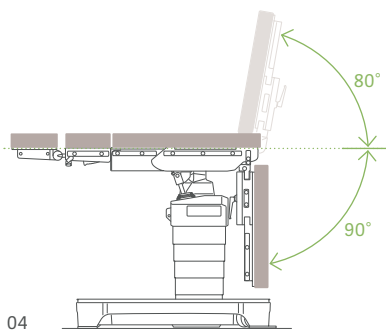
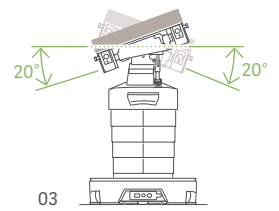
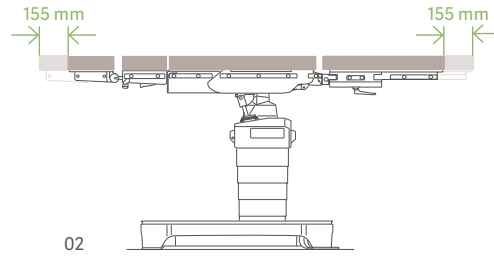
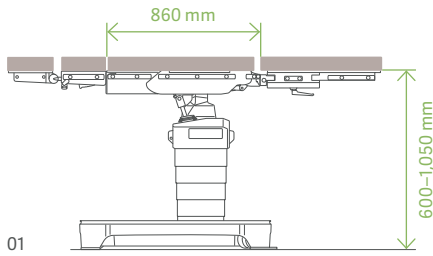
- 独自に設計された充電式バッテリーにより、手術室で2日間使用可能
- 充電モニター（インジケータと信号音で通知）
- AC100 – 240V（調整可能）、50/60Hzの電源から電源ケーブルを使用してバッテリーを充電
- 電撃に対する保護の形式：クラス II 機器
電撃に対する保護の程度：B形装着部
外装漏れ電流は、EN60601-1の患者漏れ電流に関するCF要件に準拠

スマートコントロール機能

- 手術台セットアップ情報の表示
- 最大10のテーブルトップポジションを記憶できるメモリー機能
- コラムとハンドコントロールの充電ステータス表示
- サービスメッセージとエラーメッセージ
- 事前プログラム済みポジション：フレックス、リフレックス、背部水平
- 動きを阻止する手術台ロック
- バックライト機能

技術説明

構成上の特長



02はMaquet Meera STには適用外
 04はMaquet Meera CLには適用外
 01および05の寸法/角度はMaquet Meera CLでは異なる(表を参照)

テクニカルデータ

	Maquet Meera 7200.01XX	Maquet Meera ST 7100.01XX	Maquet Meera CL 7000.01X0
テーブルトップの長さ (標準バックプレート、ヘッドレスト、レッグプレートを含む)	2,040mm	2,040mm	2,015mm
テーブルトップの長さ(アクセサリなし)	860mm	860mm	765mm
幅(サイドレールなし)	540mm	540mm	540mm
幅(サイドレールあり)	590mm	590mm	590mm
最大X線透過領域	1,630mm	1,630mm	1,630mm
重量	約291kg	約291kg	218kg
最大耐荷重(患者様とアクセサリを含む)	ノーマル 454kg、リバース 250kg		

有線ハンドコントロール、無線ハンドコントロール、オーバーライドパネルからの電気油圧式調節

	Maquet Meera 7200.01XX	Maquet Meera ST 7100.01XX	Maquet Meera CL 7000.01X0
高さ(パッドなし)	600~1,050mm	600~1,050mm	622~1,072mm
トレンデレンブルグ/リバーストレンデレンブルグ	25°/35°	25°/35°	25°/35°
左右の傾斜	20°	20°	20°
下側バックプレート	+70°/-40°	+70°/-40°	+75°/-40°
レッグプレート	+80°/-90°	+80°/-90°	-90°(手動)
縦方向スライド	310mm	-	310mm
ベースブレーキ機構(ロック/ロック解除)	電子式	電子式	機械式

オプションのコントロールエレメント

製品番号	
1009.25A0	ユニバーサルコントローラ
1009.24B0	ユニバーサルコントローラ充電器、移動式
1009.24A0/C0	ユニバーサルコントローラ充電器、固定式

* レッグプレート、バックプレート、ヘッドレストなど、その他のアクセサリについては、アクセサリカタログをご覧ください。

販売名：移動型手術台 MEERA
一般的名称：汎用電動式手術台
製造販売届出番号：13B1X00176SW0047
医療機器の分類：一般医療機器
特定保守管理医療機器

販売名：センサードライブ
一般的名称：手術台アクセサリ
製造販売届出番号：13B1X00176SW0044
医療機器の分類：一般医療機器

販売名：マック手術台アクセサリシリーズ
一般的名称：手術台アクセサリ
製造販売届出番号：13B1X00176SW0014
医療機器の分類：一般医療機器

GETINGE 

ゲティンゲグループ・ジャパン株式会社

サージカルワークフローズ事業部

〒140-0002 東京都品川区東品川2-2-8 スフィアタワー天王洲

TEL：03-5463-8313 FAX：050-3000-1988

第一種医療機器製造販売業許可番号：13B1X00176

Maquet Meera Family
2023.11.1000P (Original 12/22)
※仕様は予告なく変更することがあります

本情報は、専門家を対象とした情報提供のみを目的としているため、取扱説明書、サービスマニュアルまたは医療アドバイスの代わりとして用いることはできません。ゲティンゲは、この資料に基づいて行われたいかなる者の行為または不作為に対しても、一切の責任または義務を負いません。ご使用になられる場合は、ご自身の責任において行ってください。ここに述べられたソリューションや製品は、国によっては利用できない、または許可されていない場合があります。ゲティンゲの書面による許可なく、本情報の全部または一部を複製または使用することはできません。

www.getinge.com/jp