

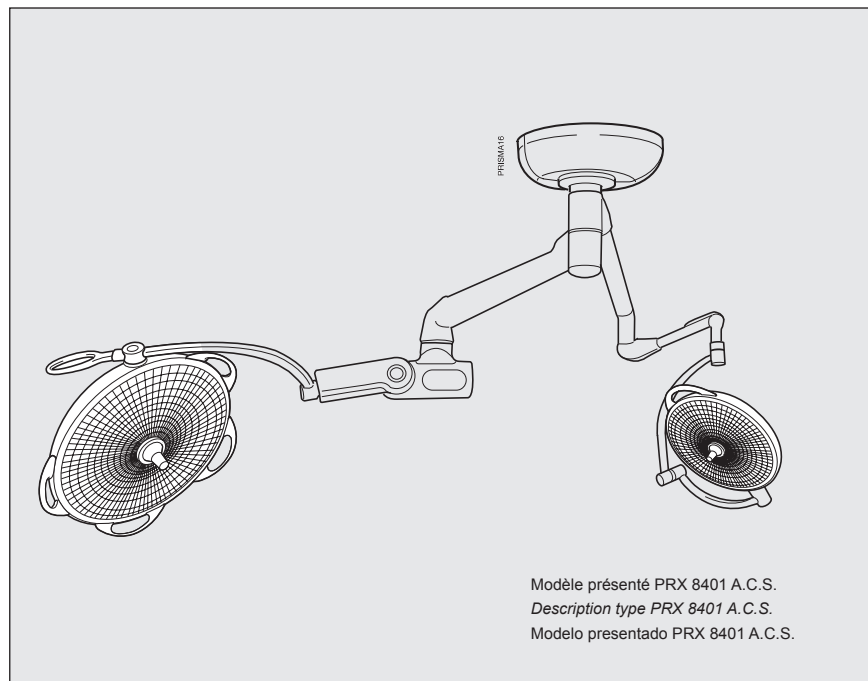
# Prismalix™

**Éclairage opératoire**  
***Surgical light***  
**Lámpara de quirófano**

Notice d'utilisation **FR**

*User manual* **EN**

Manual de utilización **ES**





Chers utilisateurs,

Nous vous remercions d'avoir choisi l'éclairage opératoire **MAQUET SA PRISMALIX**.

C'est un tout nouveau concept d'éclairage opératoire basé sur des systèmes optiques et mécaniques innovants et très performants.

**MAQUET SA** a conçu cette nouvelle série de produits afin de garantir le confort de travail de l'équipe chirurgicale ainsi que les conditions de sécurité optimales pour le patient.

Ce nouveau produit est le fruit de notre contact constant avec les utilisateurs et de l'expérience de notre bureau d'étude. Grâce à ces expériences, **PRISMALIX** vous garantit :

- **Une dilution exceptionnelle des ombres.**
- **Une maniabilité incomparable.**
- **Un traitement original du volume de lumière.**

Afin de profiter au maximum de tous les avantages de modularité exceptionnelle de l'éclairage opératoire **PRISMALIX**, nous vous invitons à lire attentivement cette notice.

Notre réseau reste à votre entière disposition pour répondre à vos questions et vous faire découvrir les autres produits de la gamme **MAQUET SA**.

**MAQUET SA,  
LE PARTI PRIS  
DE L'ÉVOLUTION**

Dear customer,

*Thank you for choosing the **MAQUET SA PRISMALIX surgical light**.*

***PRISMALIX** is an entirely new surgical lighting concept implementing innovative sophisticated optical and mechanical systems.*

***MAQUET SA** has designed the **prismalix** range to ensure the most comfortable working conditions for the surgical team and optimum safety conditions for the patient.*

***PRISMALIX** is the result of **MAQUET SA's** on-going contact with our customers and the preview experience of our engineering and design team. As a result, **PRISMALIX** ensures:*

- ***Superb shadow dilution.***
- ***Easy movement handling.***
- ***Original treatment of the light volume.***

*To get the most from the exceptional features of the **PRISMALIX surgical light**, please carefully read this manual.*

*Don't hesitate to contact **MAQUET SA** with any questions you may have concerning **PRISMALIX** or our other products.*

**MAQUET SA,  
A COMMITMENT  
TO PROGRESS**

Queridos usuarios,

Les agradecemos que hayan escogido la lámpara de quirófano **MAQUET SA PRISMALIX**.

Este es un nuevo concepto de lámpara de quirófano basado en sistemas ópticos y mecánicos innovadores y de alto rendimiento.

**MAQUET SA** ha diseñado esta nueva serie de productos para garantizar la comodidad de trabajo del equipo quirúrgico, así como condiciones de seguridad óptimas para el paciente.

Este nuevo producto es el resultado de nuestro contacto constante con los usuarios y de la experiencia de nuestra oficina de estudios. Gracias a estas experiencias, **PRISMALIX** garantiza:

- **Una dilución excepcional de las sombras.**
- **Una manejabilidad incomparable.**
- **Un tratamiento original del volumen de luz.**

Para sacar el máximo provecho de todas las ventajas de la excepcional modularidad de la lámpara de quirófano **PRISMALIX**, les invitamos a leer con atención estas instrucciones.

Nuestra red queda a su entera disposición para responder a sus preguntas y hacerles descubrir otros productos de la gama **MAQUET SA**.

**MAQUET SA,  
UN COMPROMISO  
HACIA EL PROGRESO**

## Conformité aux normes de qualité

### Certification du système qualité de MAQUET SA

Le LNE/G-MED certifie que le système qualité développé par MAQUET SA pour la conception, la réalisation, la vente, l'installation et le service après-vente d'éclairages opératoires est conforme aux exigences des normes internationales :

- ISO 9001 version 2000
- NF EN ISO 13485 version 2004

L'éclairage opératoire **PRISMALIX** a été conçu pour répondre aux normes suivantes :

- **EN ISO 14971:2000**  
*Medical devices - Application of risk management to medical devices (ISO 14971:2000)*
- **EN ISO 14971:2000/A1:2003**
- **EN 60601-1:1990**  
*Medical electrical equipment - Part 1: General requirements for safety Amendment A1:1993 to EN 60601-1:1990 Amendment A2:1995 to EN 60601-1:1990 Amendment A13:1996 to EN 60601-1:1990*
- **EN 60601-1-2:2001**  
*Medical electrical equipment - Part 1-2: General requirements for safety - Collateral standard: Electromagnetic compatibility - Requirements and tests*
- **EN 60601-1-4:1996**  
*Medical electrical equipment - Part 1-4: General requirements for safety - Collateral standard: Programmable electrical medical systems Amendment A1:1999 to EN 60601-1-4:1996*
- **EN 60601-1-6:2004**  
*Medical electrical equipment - Part 1-6: General requirements for safety - Collateral standard: Usability*
- **EN 60601-2-41:2000**  
*Medical electrical equipment - Part 2-41: Particular requirements for the safety of surgical luminaires and luminaires for diagnosis*

Ce produit a fait l'objet de vérifications conformément aux normes complémentaires suivantes : CAN/CSA-C22.2 No. 601.1-M90 (R2005) (comprend les différences nationales pour le Canada), EN 60601-1:1990 + A1:1993 + A2:1995 + A13:1996, UL 60601-1, 1ère édition, 2006-04-26 (comprend les différences nationales pour les Etats-Unis).

### Marquage CE

La conformité aux exigences de la Directive 93/42/CEE du 14 juin 1993 relative aux dispositifs médicaux a été évaluée selon l'Annexe VII de la Directive. La gamme d'éclairage opératoire **PRISMALIX** appartient à la Classe I selon l'Annexe IX de la Directive 93/42/CEE.

## Quality compliance

### Certification of MAQUET SA quality system

LNE/G-MED certifies that the quality system created by Maquet SA for the design, manufacturing, marketing, installation and customer servicing of its surgical lights meets the requirements of the following international standards:

- ISO 9001:2000
- ISO 13485:2004

**PRISMALIX** is designed to fulfill the following applicable standards:

- **EN ISO 14971:2000**  
*Medical devices - Application of risk management to medical devices (ISO 14971:2000)*
- **EN ISO 14971:2000/A1:2003**
- **EN 60601-1:1990**  
*Medical electrical equipment - Part 1: General requirements for safety Amendment A1:1993 to EN 60601-1:1990 Amendment A2:1995 to EN 60601-1:1990 Amendment A13:1996 to EN 60601-1:1990*
- **EN 60601-1-2:2001**  
*Medical electrical equipment - Part 1-2: General requirements for safety - Collateral standard: Electromagnetic compatibility - Requirements and tests*
- **EN 60601-1-4:1996**  
*Medical electrical equipment - Part 1-4: General requirements for safety - Collateral standard: Programmable electrical medical systems Amendment A1:1999 to EN 60601-1-4:1996*
- **EN 60601-1-6:2004**  
*Medical electrical equipment - Part 1-6: General requirements for safety - Collateral standard: Usability*
- **EN 60601-2-41:2000**  
*Medical electrical equipment - Part 2-41: Particular requirements for the safety of surgical luminaires and luminaires for diagnosis*

This product was investigated according to the following additional standards: CAN/CSA-C22.2 No. 601.1-M90 (R2005) (includes National Differences for Canada), EN 60601-1:1990 + A1:1993 + A2:1995 + A13:1996, UL 60601-1, 1st Edition, 2006-04-26 (includes National Differences for USA).

### CE Marking

Compliance with the requirements of Directive 93/42/EEC dated of June 14th 1993, relating to medical devices has been assessed in accordance with Annex VII of this Directive. This **PRISMALIX** Surgical lights range is a class I device in accordance with Annex IX of Directive 93/42/EEC.

## Cumplimiento de Calidad

### Certificación del sistema de calidad de MAQUET SA

El LNE/G-MED certifica que el sistema de calidad desarrollado por MAQUET SA para el diseño, la realización, la venta, la instalación y el servicio posventa de lámparas de quirófano cumple las exigencias establecidas en las normas internacionales:

- ISO 9001 versión 2000
- NF EN ISO 13485 versión 2004

El alumbrado operatorio **PRISMALIX** fue concebido para cumplir con las normas siguientes:

- **EN ISO 14971:2000**  
*Medical devices - Application of risk management to medical devices (ISO 14971:2000)*
- **EN ISO 14971:2000/A1:2003**
- **EN 60601-1:1990**  
*Medical electrical equipment - Part 1: General requirements for safety Amendment A1:1993 to EN 60601-1:1990 Amendment A2:1995 to EN 60601-1:1990 Amendment A13:1996 to EN 60601-1:1990*
- **EN 60601-1-2:2001**  
*Medical electrical equipment - Part 1-2: General requirements for safety - Collateral standard: Electromagnetic compatibility - Requirements and tests*
- **EN 60601-1-4:1996**  
*Medical electrical equipment - Part 1-4: General requirements for safety - Collateral standard: Programmable electrical medical systems Amendment A1:1999 to EN 60601-1-4:1996*
- **EN 60601-1-6:2004**  
*Medical electrical equipment - Part 1-6: General requirements for safety - Collateral standard: Usability*
- **EN 60601-2-41:2000**  
*Medical electrical equipment - Part 2-41: Particular requirements for the safety of surgical luminaires and luminaires for diagnosis*

Este producto fue ensayado según las normas adicionales señaladas a continuación: CAN/CSA-C22.2 No. 601.1-M90 (R2005) (incluye Diferencias Nacionales para Canadá), EN 60601-1:1990 + A1:1993 + A2:1995 + A13:1996, UL 60601-1, 1ª Edición, 2006-04-26 (incluye Diferencias Nacionales para EE.UU.).

### Marca EC

La conformidad con las exigencias de la Directiva 93/42/CEE del 14 junio 1993 relativa a los dispositivos médicos ha sido evaluada según el anexo VII de la Directiva. Esta gama de lámparas operatorias **PRISMALIX** pertenece a la clase I con arreglo al anexo IX de la Directiva 93/42/CEE.



Afin de garantir toutes les qualités de nos produits, il est nécessaire de prévenir MAQUET SA en cas de changement d'environnement ou d'utilisation.



In order to guarantee the quality of our products, it is necessary to contact MAQUET SA in case of use or environment change.



A fin de garantizar todas las calidades de nuestros productos, es necesario contactar MAQUET SA en caso de cambio de utilización o de medio ambiente.

## SOMMAIRE

EXIGENCES QUALITÉ .....	4
SYMBOLES UTILISÉS.....	6
AVERTISSEMENTS .....	7
CONSIGNES DE SECURITE.....	8
LE CONCEPT PRISMALIX .....	11
DESCRIPTIFS ET CARACTÉRISTIQUES .....	15
I) UTILISATION	
A) MISE EN MARCHÉ.....	19
B) FONCTION ET UTILISATION DE LA POIGNÉE STÉRILISABLE.....	21
C) PRÉPOSITIONNEMENT DE L'ÉCLAIRAGE.....	23
D) MANIPULATION DES ÉCLAIRAGES 25	
1) Les suspensions S et S.A.....	25
2) Les suspensions A.C.S.....	25
3) Décalage et manipulation des suspensions A.C.S.....	27
II) ENTRETIEN ET MAINTENANCE	
A) NETTOYAGE ET DÉSINFECTION .....	28
B) MAINTENANCE.....	31
1) Maintenance préventive : les 4 clés de la maintenance .....	31
2) Maintenance de premier niveau .....	31
CARACTÉRISTIQUES GÉNÉRALES .....	32
PIÈCES DE RECHANGE, ACCESSOIRES.....	33
DECLARATION CEM .....	35
ANOMALIES ET PANNES DE FONCTIONNEMENT.....	44
ANNEXES FICHE DE CONTRÔLE.....	51

## CONTENTS

QUALITY COMPLIANCE .....	4
SYMBOLS USED .....	6
WARNINGS.....	7
INSTRUCTIONS FOR SAFE USE .....	8
THE PRISMALIX CONCEPT.....	11
DESCRIPTION AND CHARACTERISTICS.....	15
I) UTILIZATION	
A) STARTUP.....	19
B) FUNCTION AND USE OF STERILIZABLE HANDLE .....	21
C) PREPOSITIONING THE SURGICAL LIGHT.....	23
D) MANEUVERING THE SURGICAL LIGHT .....	25
1) S and S.A. suspensions.....	25
2) A.C.S. suspensions .....	25
3) Handling the A.C.S. suspensions.....	27
II) CLEANING AND MAINTENANCE	
A) CLEANING AND DISINFECTION .....	28
B) MAINTENANCE.....	31
1) Preventive maintenance Four keys to proper maintenance .....	31
2) First level maintenance .....	31
GENERAL CHARACTERISTICS .....	32
SPARE PARTS, ACCESSORIES.....	33
EMC DECLARATION .....	35
TROUBLESHOOTING .....	46
ANNEXES INSPECTION SHEET.....	53

## CONTENIDO

EXIGENCIAS DE CALIDAD .....	4
SIMBOLOGÍA UTILIZADA.....	6
ADVERTENCIAS.....	7
INSTRUCCIONES PARA UN USO SEGURO .....	8
CONCEPTO PRISMALIX .....	11
DESCRIPCIONES Y CARACTERÍSTICAS.....	15
I) UTILIZACIÓN	
A) PUESTA EN MARCHA .....	19
B) FUNCIÓN Y UTILIZACIÓN DE LA EMPUÑADURA ESTERILIZABLE .....	21
C) PREPOSICIONAMIENTO DE LA LÁMPARA.....	23
D) MANIPULACIÓN DE LAS LÁMPARAS .....	25
1) Las suspensiones S y S.A.....	25
2) Las suspensiones A.C.S.....	25
3) Desfase y manipulación de las suspensiones A.C.S.....	27
II) LIMPIEZA Y MANTENIMIENTO	
A) LIMPIEZA Y DESINFECCION.....	28
B) MANTENIMIENTO.....	31
1) Mantenimiento preventivo: las 4 claves del mantenimiento .....	31
2) Mantenimiento de primer nivel .....	31
CARACTERÍSTICAS GÉNÉRALES....	32
PIEZAS DE REPUESTO, ACCESORIOS.....	33
DECLARACION CEM.....	35
ANOMALÍAS Y AVERÍAS DE FUNCIONAMIENTO.....	48
ANEXOS FICHA DE CONTROL .....	55

SYMBOLES UTILISÉS DANS LA NOTICE / SYMBOLS USED IN MANUAL /  
SÍMBOLOS UTILIZADOS EN EL MANUAL

SYMBOLES/ SYMBOLS/ SÍMBOLOS	SIGNIFICATION	DESCRIPTION	DESCRIPCIÓN
	<b>A respecter impérativement:</b> la sécurité du patient, de l'utilisateur peut être menacée	<b>Mandatory:</b> patient and user safety may be threatened.	<b>A respetar obligatoriamente:</b> la seguridad del paciente o del usuario puede verse amena- zada
	<b>Recommandation:</b> risque de détérioration de l'appareil ou des accessoires	<b>Icon intended to draw readers</b> attention to special points	<b>Icono utilizado</b> para diriger la atención del lector a puntos especiales
	<b>Etiquette CE:</b> L'appareil est conforme aux exigences de la Directive européenne relative aux dispositifs médicaux 93/42/CEE	<b>CE Label:</b> The device complies with the requirements of Euro- pean Directive 93/42/EEC relating to medical devices	<b>Etiqueta CE:</b> El aparato cumple las exigencias de la Directiva Europea 93/42/CEE relativa a los dispositivos médicos.

SYMBOLES UTILISÉS SUR LE PRODUIT/SYMBOLS USED ON PRODUCT/  
SÍMBOLOS UTILIZADOS EN EL PRODUCTO

SYMBOLES/ SYMBOLS/ SÍMBOLOS	SIGNIFICATION	DESCRIPTION	DESCRIPCIÓN
	Courant alternatif	Alternating current	Corriente alterna
	Courant continu	Direct current	Corriente continuo
	<b>Danger :</b> lire attentivement la documentation de l'appareil	<b>Danger :</b> Carefully read the documentation for the unit.	<b>Peligro:</b> leer cuidadosamente la documentación del aparato
23,5 V <sub>EFF</sub> (V <sup>RMS</sup> <sub>AC+DC</sub> )	Tension alternative vraie aux bornes de l'ampoules*	True RMS AC * output voltage	Corriente alterna real RMS*
	Type de protection d'enveloppe métallique. Appareil de classe 1, type B	<i>Metal envelope protection type The unit comes under class 1, type B</i>	Estilo de protección con recu- brimiento de metal. La unidad viene bajo la clase 1, tipo B.
REF. SN.	Désignation technique et numéros de série du produit	Product technical designation and serial numbers	Referencia técnica del producto y números de serie
	Ne pas diriger la coupole vers le plafond, appareil en fonctionnement	<i>Do not aim cupola toward ceiling with the surgical light operating</i>	No dirija la cúpula hacia el techo cuando el aparato esté en funcionamiento
	<b>ATTENTION :</b> Surface chaude	<b>CAUTION:</b> Hot surface	<b>PRECAUCIÓN:</b> Superficie caliente
	Cet équipement ne doit pas être jeté avec les déchets domes- tiques, car il fait l'objet d'une collecte sélective en vue de sa valorisation, réutilisation ou recyclage.	<i>This device must not be dis- posed of with domestic waste as it is subject to selective collection measures leading to reuse or recycling.</i>	Este equipo no debe eli- minarse con los residuos domésticos ya que es objeto de una recogida selectiva con vistas a su valorización, reutilización o reciclaje.
	<b>Etiquette CE:</b> L'appareil est conforme aux exigences de la Directive européenne relative aux dispositifs médicaux 93/42/CEE	<b>CE Label:</b> The device complies with the requirements of Euro- pean Directive 93/42/EEC relating to medical devices	<b>Etiqueta CE:</b> El aparato cumple las exigencias de la Directiva Europea 93/42/ CEE relativa a los dispositivos médicos.


\* tension efficace vraie : voir notice d'installation des boîtiers ENERGIX


\* rms voltage: see installation manual of ENERGIX units


\* tensión eficaz verdadera: ver manual de instalación de las cajas ENERGIX




## AVERTISSEMENTS


 La lumière est une énergie qui peut potentiellement dessécher les tissus. L'utilisateur doit adapter le niveau d'éclairage aux nécessités de l'intervention réalisée, notamment en cas de combinaison de plusieurs projecteurs.

 Du fait de la puissance lumineuse de l'éclairage opératoire, en mode normal, il est fortement déconseillé de le regarder de face sans protection.

 En cas de panne secteur, seules les coupoles dont les alimentations sont reliées à un système d'alimentation de secours, resteront opérationnelles.

 Lors du changement d'une ampoule défaillante :


- Couper l'alimentation et laisser refroidir la coupole 5 minutes.
- Utiliser exclusivement des ampoules du modèle préconisé.
- Manipuler l'ampoule avec précaution, à l'aide d'un chiffon propre et sec.
- Ne jamais toucher l'ampoule à mains nues.


 Après chaque stérilisation et avant chaque nouvelle utilisation de la poignée stérilisable :


- Vérifier l'absence de fissures et le bon fonctionnement du verrou.
- Remonter la poignée sur l'éclairage et verrouiller par rotation (clic).


 Seule l'équipe chirurgicale peut manipuler la poignée stérilisable, sous peine de faute d'asepsie.

 Ne pas utiliser l'appareil en présence de gaz anesthésiques inflammables.

 L'appareil doit fonctionner capot fermé.


 En cas de maintenance, prendre garde aux surfaces chaudes signalées par le marquage adéquat.


 Ne pas utiliser les coffret d'alimentation muraux comme surface de rangement.


 Le démontage de certains sous-ensembles peut avoir une incidence sur le fonctionnement et la sécurité. Par exemple :


- lors d'une intervention sur l'alimentation électrique,
- lors d'une intervention sur les bras de suspension et le système d'équilibrage,
- lors d'une intervention sur le système optique des coupoles équipées de filtres destinés à éliminer les rayonnements non visibles par le patient. L'appareil ne doit en aucun cas être utilisé sans ses filtres.

## WARNINGS


 Light is an energy which can potentially dry tissue. The user must adapt the lighting level to the needs of the operation to be performed, in particular when several projectors are used in combination.

 Because of the light intensity of the surgical light in normal mode, it is dis-advised trying to look it facely without protection.


 In the event of a mains power failure, only the cupolas with power supplies connected to a backup power supply system will remain operational.


 When changing a failed bulb :


- Switch off the power supply and allow the projector to cool for 5 minutes.
- Only recommended bulbs should be used.
- Handle the bulb with care using a clean, dry cloth.
- Never touch light bulb with bare hands.


 After each sterilization and before each new use of the sterilizable handle :


- Check that there are no cracks and that the lock operates correctly.
- Fit the handle on the light and lock it by rotating (click).


 Only the surgical team is authorized to handle the sterilizable handle to ensure sanitation.

 Do not use the unit in the presence of inflammable anesthetic gases.

 The unit must be operated with the cover closed.


 When performing maintenance, take necessary precautions with respect to hot surfaces which are indicated by appropriate markings.


 Do not use the wall mounted power supply units as a storage surface.


 Disassembly of certain sub-assemblies can affect operation and safety, for example:


- when servicing the electrical power supply,
- when servicing the suspension arms and balancing system,
- when servicing the optical system of the cupolas which are equipped with filters intended to eliminate radiations not visible by the patient. The unit should not be operated, under any circumstances, without these filters.

## ADVERTENCIAS


 La luz es una energía que puede reseca potencialmente los tejidos. El usuario debe adaptar el nivel de alumbrado a las necesidades de la intervención realizada, en particular en caso de combinación de varios proyectores.

 Con motivo del poder luminoso de la lámpara de quirófano, en modo normal, es desaconsejado mirarlo directamente de frente sin protección.


 En caso de avería de la red, sólo permanecerán operativas las cúpulas cuyas alimentaciones estén conectadas a un sistema de alimentación auxiliar.

 Durante el cambio de una bombilla averiada:


- Cortar la alimentación y dejar enfriar el proyector 5 minutos.
- Utilizar exclusivamente bombillas del modelo recomendado.
- Manipular la bombilla con precaución, con la ayuda de un paño limpio y seco.
- Nunca tocar la bombilla con las manos desprotegidas.


 Después de cada esterilización y antes de cada nueva utilización de la empuñadura esterilizable:


- Verificar la ausencia de fisuras y el correcto funcionamiento del cerrojo.
- Volver a montar la empuñadura en el alumbrado y bloquear por rotación (clic).


 Sólo el equipo quirúrgico puede manipular la empuñadura esterilizable, bajo pena de falta de asepsia.

 No utilizar el aparato en presencia de gases anestésicos inflamables.

 El aparato debe funcionar con el capó cerrado.

 En caso de mantenimiento, tener cuidado con las superficies calientes señaladas por la marcación adecuada.

 No utilizar las cajas de alimentación murales como superficie de almacenamiento.

 El desensamblaje de algunas piezas subensambladas puede afectar la operación y seguridad, por ejemplo:

- cuando se interviene el suministro de potencia eléctrico,
- cuando se interviene en los brazos y sistema de balance,
- cuando se interviene el sistema óptico de las cúpulas las cuales están equipadas con filtros que intentan eliminar radiaciones no visibles para el paciente. La unidad, bajo ninguna circunstancia, debe ser operada sin estos filtros.

## CONSIGNES DE SÉCURITÉ

### Cher utilisateur,

Veillez noter que certaines opérations ne peuvent être exécutées que par le personnel disposant des qualifications appropriées:

- **Cet équipement ne peut être utilisé que par un personnel médical formé.**
- Même si la technologie de cet équipement offre une parfaite sécurité, des risques peuvent toutefois apparaître si l'équipement est utilisé par un personnel non qualifié, s'il n'est pas employé correctement ou s'il n'est pas utilisé dans le but pour lequel il a été conçu.
- **Le nettoyage de l'équipement doit être effectué par un personnel spécialisé.**
- Veuillez lire attentivement ces instructions avant d'utiliser votre équipement. Vous bénéficierez ainsi de tous les avantages qu'il procure et serez, vous-même et toute autre personne, protégé contre toute mauvaise utilisation.
- Veuillez suivre ces instructions pour former votre personnel à l'utilisation de l'équipement, avec tout le soin nécessaire et en toute sécurité.
- Cet équipement n'est destiné qu'à l'usage pour lequel il a été conçu, comme indiqué dans la présente notice d'utilisation. Tout autre utilisation peut mettre l'utilisateur en danger et/ou occasionner des dommages au produit ou à son environnement.
- Pour des raisons de sécurité, vous ne pouvez effectuer aucune modification ou adaptation de l'équipement sans l'accord de MAQUET.
- En cas de problème insuffisamment traité dans le présent document et pour votre propre sécurité, veuillez nous contacter.
- Le contenu de la présente notice d'utilisation peut être modifié par MAQUET sans préavis.

### Equipements embarqués

- Les modèles désignés ci-après peuvent eux-mêmes embarquer des équipements provenant d'autres fabricants (exemple: des écrans). Pour obtenir des informations sur leur utilisation, veuillez vous reporter aux notices d'utilisation correspondantes de ces fabricants.
- L'équipement est destiné à une utilisation en régime continu.

## INSTRUCTIONS FOR SAFE USE

### Dear User

Please note that certain operations may only be carried out by staff with the appropriate qualifications:

- **The ceiling unit may only be operated by trained medical staff.**
- *This unit uses state of the art technology and is completely safe. Nevertheless dangers can arise, especially when it is operated by unqualified staff, when it is not well operated or not used as intended.*
- **Cleaning of the appliance must be carried out by qualified sanitary specialists.**
- *Please read these operating instructions carefully before using the unit. You will then enjoy all the advantages it can offer and protect yourself and others from harm.*
- *Please follow these instructions to train staff in the operation, care and safe use of the unit.*
- *The unit is only intended for use as mentioned in the operating instructions and is only suitable for such use. Any other use can be dangerous to life and limb and/or cause damage to the product or to other property of the operator.*
- *For safety reasons, no alterations or adaptations may be made on your own initiative without the agreement of MAQUET.*
- *For your safety, contact your supplier should any problems arise that are not fully addressed by these instructions.*
- *The contents of the user manual may be changed at any time without notice.*

### Additional equipment:

- *The models named in this document may be equipped with other manufacturers' end appliances (e.g. monitors). For information on operating them, please refer to each manufacturer's user manuals.*
- *The ceiling service unit is designed for continuous operation.*

## INSTRUCCIONES PARA UN USO SEGURO

### Estimado usuario,

Tenga en cuenta que existen determinadas tareas que solo pueden ser realizadas por personal cualificado:

- **El manejo del aparato será realizado por personal médico que haya recibido la formación necesaria.**
- En el diseño de este aparato se ha utilizado la tecnología más avanzada y su uso es totalmente seguro. Sin embargo, pueden ocasionarse situaciones de peligro, sobre todo en el caso de que el aparato sea manejado por personas que carezcan de la formación adecuada, sea utilizado inadecuadamente o para fines no previstos en este manual.
- **La limpieza del aparato será realizada por personal de limpieza cualificado.**
- Antes de utilizar este aparato es importante que lea atentamente estas instrucciones. De este modo podrá sacarle el máximo partido y aprovechar al máximo sus ventajas y evitará posibles daños tanto a usted mismo como a los demás.
- Por favor, forme al personal que vaya a utilizar el aparato mediante estas instrucciones en lo concerniente a tareas de seguridad, manejo seguro, funciones y cuidado del aparato.
- Este aparato sólo deberá utilizarse para los fines indicados en el presente manual. Cualquier otro uso puede poner en grave peligro la integridad física e incluso la vida del usuario y/o provocar daños en otros equipos.
- Por razones de seguridad, se prohíbe realizar cualquier tipo de modificación o adaptación en el aparato sin el consentimiento previo de MAQUET.
- En caso de que surja cualquier problema que no aparezca reflejado en este manual, póngase inmediatamente en contacto con su distribuidor más cercano.
- El contenido de este manual podrá ser modificado sin previo aviso.

### Equipos adicionales:

- Algunos de los modelos que se mencionan en este manual podrían estar equipados con dispositivos y aparatos de otros fabricantes (por ejemplo monitores). Para manejar dichos equipos, consulte siempre las instrucciones de uso de sus respectivos fabricantes.
- El aparato sirve para un uso continuado.



#### Transport et stockage

- Température ambiante: de -25° C à 70° C
- Humidité relative: de 10 à 75 %
- Pression atmosphérique: 500 - 1060 hPa
- Stockage uniquement dans des salles fermées ou équipées d'un toit.
- Ne pas soumettre l'équipement à de fortes vibrations.

#### Conditions d'utilisation

- Température ambiante: de 10° C à 40° C
- Humidité relative: de 30 à 75 %
- Pression atmosphérique: 700 - 1060 hPa
- PRISMALIX doit être installé et mis en service selon les informations CEM fournies page 35.
- Les appareils de communications RF portatifs et mobiles peuvent affecter le bon fonctionnement de cet équipement.

#### Maintenance

- La garantie MAQUET, la sécurité et l'intégrité du fonctionnement du produit ne sont assurés que si:
  - Toute opération d'inspection, de maintenance et de réparation est réalisée par un ingénieur MAQUET ou un technicien d'assistance technique formé et autorisé.
  - Seuls les accessoires, consommables et pièces de rechange d'origine sont utilisés

#### Transport and storage:

- *Ambient temperature: -25°C to 70°C*
- *Relative humidity: 10 to 75%*
- *Atmospheric pressure: 500 - 1060 hPa*
- *Do not store outside.*
- *Do not subject to severe vibrations.*

#### Operating conditions:

- *Ambient temperature: 10°C to 40°C*
- *Relative humidity: 30 to 75%*
- *Atmospheric pressure: 700 - 1060 hPa*
- *The appliance is not suitable for use in explosive atmospheres.*
- *PRISMALIX must be installed and commissioned in accordance with the EMC information provided on page 35.*
- *Portable RF communication devices may affect the operation of this equipment.*

#### Maintenance

- *Maquet's warranty is only valid and the safety and integrity of the product are only guaranteed if:*
  - *All inspection, maintenance and repair operations are performed by Maquet engineers or trained and authorised technical support technicians.*
  - *Only original accessories, consumables and spare parts are used.*

#### Transporte y almacenamiento:

- Temperatura ambiente: de -25°C a 70°C
- Humedad relativa: de 10 a 75%
- Presión atmosférica: de 500 a 1060 hPa
- No almacenar al aire libre
- No someter el aparato a grandes vibraciones.

#### Condiciones de uso:

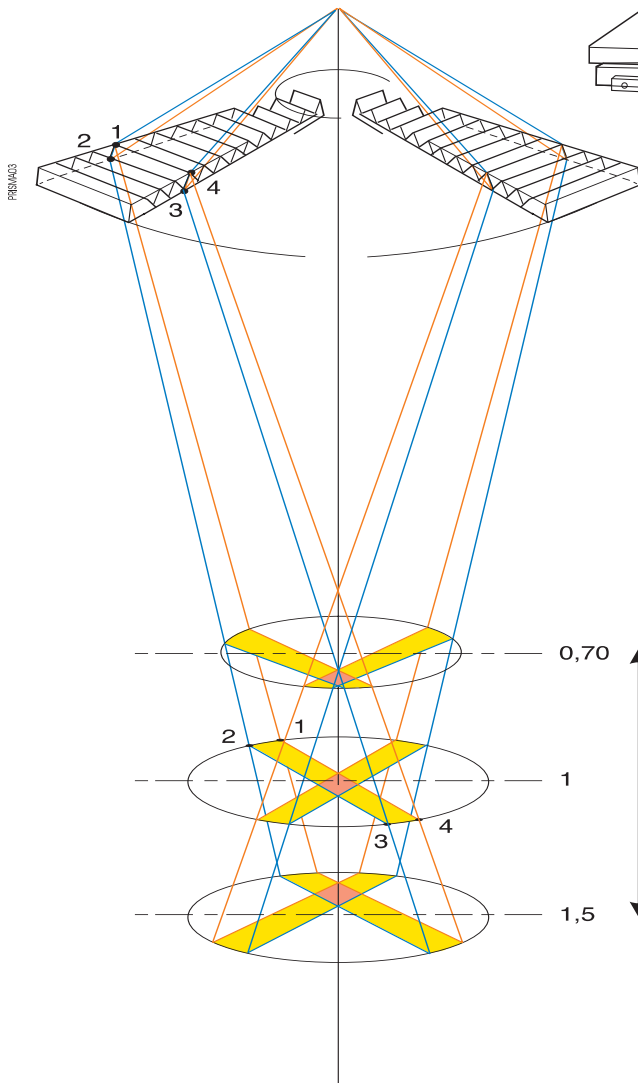
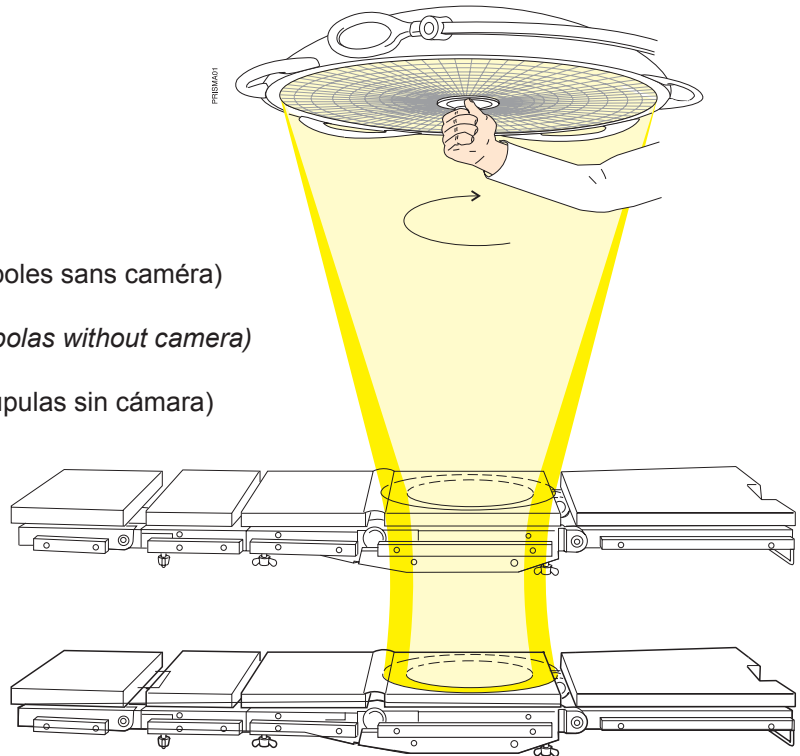
- Temperatura ambiente: de 10°C a 40°C
- Humedad relativa: de 30 a 75%
- Presión atmosférica: de 700 a 1080 hPa
- No utilizar el aparato en zonas con riesgo de explosiones.
- PRISMALIX debe instalarse y ponerse en servicio de acuerdo con la información CEM indicada en la página 35.
- Los dispositivos de comunicación por RF portátiles y móviles pueden afectar al correcto funcionamiento de este equipo.

#### Mantenimiento:

- La garantía MAQUET, la seguridad y la integridad del funcionamiento del producto sólo se aseguran si:
  - Toda operación de inspección, de mantenimiento y de reparación la realiza un ingeniero MAQUET o un técnico de asistencia técnica formado y autorizado.
  - Se utilizan únicamente los accesorios, consumibles y piezas de recambio originales.

LE CONCEPT PRISMALIX / THE PRISMALIX CONCEPT / EL CONCEPTO PRISMALIX

**FIG. 1 :** LE RÉGLAGE DES VOLUMES DE LUMIÈRE :  
Plage concentrée / Plage élargie (Coupoles sans caméra)  
ADJUSTABLE VOLUME OF LIGHT  
Concentrated field / Enlarged field (Cupolas without camera)  
AJUSTE DE LOS VOLUMENES DE LUZ:  
Zona concentrada / Zona ampliada (Cúpulas sin cámara)



**FIG. 2 :** LE PRINCIPE OPTIQUE DE PRISMALIX  
PRISMALIX OPTICAL PRINCIPLE  
PRINCIPIO ÓPTICO DE PRISMALIX

Volume de lumière de 80 cm  
80 cm light volume  
Volumen de luz de 80 cm

Superposition du trajet de deux faisceaux provenant de deux prismes distincts.  
Superposition of path of two light beams coming from two different prisms.  
Superposición del trayecto de los dos haces provenientes de dos prismas distintos.

## LE CONCEPT PRISMALIX

**Attention :** La lumière est une énergie qui peut potentiellement dessécher les tissus. MAQUET SA Veille à ce que cette énergie soit réduite au minimum (< 6 mW/m<sup>2</sup>.lx), par coupole.

**L'utilisateur devra adapter le niveau d'énergie à chaque patient et à chaque type d'intervention :** La photosensibilité d'un patient peut évoluer en fonction des conditions physiques, du type de tissu sur lequel l'intervention est pratiquée, ainsi que de l'action de certains médicaments.

Il devra particulièrement veiller, en cas de combinaison de plusieurs coupoles, à ne pas prolonger l'exposition du patient à une concentration d'énergie incompatible avec le type de patient et le type de chirurgie suivant norme internationale IEC60601-2-41.

### 1) UN CONFORT VISUEL EXCEPTIONNEL POUR L'EQUIPE CHIRURGICALE

Le coeur optique du PRISMALIX a été optimisé par ordinateur afin de contrôler jusqu'à la plus petite particule de lumière et la diriger vers le champ opératoire.

La multiplication du nombre de prismes et leur angulation individuelle assure un contrôle absolu de la répartition de l'énergie dans le volume. Tous les faisceaux de lumière provenant des prismes (2184 pour la coupole 4000, 3055 pour la 6000 et 4355 pour la 8000) se superposent dans l'espace pour construire un volume de lumière profond (80 cm) et très homogène qui contribue au respect du confort de travail.

### 2) UN NOUVEAU TRAITEMENT DU VOLUME DE LUMIERE

L'évolution des techniques chirurgicales a amené MAQUET SA, inventeur des éclairages opératoires prismatiques, à pousser encore plus loin la "logique du prisme" en proposant une innovation : le procédé breveté AVL (Fig.1).

Par simple rotation de la poignée centrale stérile le système AVL (adjustable volume of light) peut faire correspondre le diamètre de la colonne de lumière avec celui du champ opératoire éclairé, conservant ainsi une grande consistance de la lumière dans tout le volume, depuis la peau jusque dans les cavités les plus profondes.

### 3) UNE DILUTION DES OMBRES INEGALEE EN SURFACE ET EN PROFONDEUR

La surface éclairante des coupoles est très importante malgré leur compacité étonnante les rendant moins encombrantes donc très maniables.

Chacune des sources de lumière que constituent les prismes à réflexion totale (Fig.2) agit indépendamment des autres pour compenser l'obstruction d'une partie quelconque du faisceau global. Près de la poignée, l'incidence des faisceaux, presque axiale, facilite l'éclairage des cavités et de leurs parois.

### 4) UNE RESTITUTION COLOREE FIDELE DES TINTES DES TISSUS OPERES

La température de couleur spécialement sélectionnée par MAQUET SA pour le PRISMALIX favorise la vision prolongée des tissus rouges.

Cette propriété est rendue possible par l'utilisation discernée de filtres athermiques spéciaux combinés à des traitements optiques réfléchissant l'émission infrarouge de l'ampoule. Les coupoles se distinguent également par un excellent rendu des couleurs.

### 5) UNE MAITRISE PARFAITE DE L'ENERGIE LUMINEUSE ET THERMIQUE DANS UNE COUPOLE FERME

Une combinaison de ponts thermiques, de filtres optiques et d'aérations internes permet, en réduisant la chaleur de proximité ou de rayonnement, de ne pas perturber le travail de l'équipe chirurgicale.

Ce concept fermé aux formes lisses et rondes respecte scrupuleusement les impératifs stricts de nettoyage et de décontamination actuels.

Le rendement élevé du système optique du PRISMALIX contribue à la bonne distribution de la lumière dans le champ, sans point chaud, ni déperdition d'énergie (TAB.1, Fig.1).

## THE PRISMALIX CONCEPT

**Warning :** Light energy can potentially wither tissues. MAQUET SA reduce this energy at the minimum (< 6 mW/m<sup>2</sup>.lx), per cupola.

**The user must adapt energy level regarding kind of patient and operation :** Patient's photosensitivity could be developed by physical conditions by tissue type where operation is occurred and by medicine action.

*In case of several cupolas combination, he must take care of protecting patient avoiding a long exposure to an energy concentration which are not suitable with the kind of patient and surgery according to international standard IEC 60601-2-41.*

### 1) EXCEPTIONAL VISUAL COMFORT FOR THE SURGICAL TEAM

*The optical core of the PRISMALIX has been computer-optimized to control light down to the smallest particle and direct it to the surgical field.*

*Energy distribution in the volume is fully controlled through multiplication of the number of prisms and their individual angles. All of the light beams coming from the prisms (2184 for 4000 cupola, 3055 for 6000 cupola and 4355 for 8000 cupola) are superposed to build a deep (80 cm) uniform light volume designed to enhance working comfort.*

### 2) A NEW WAY OF TREATING THE LIGHT VOLUME

*The increasingly sophisticated surgical techniques have brought MAQUET SA, original inventor of prismatic surgical lights, to make new breakthroughs in the "prism logic" with its new patented AVL technology (Fig. 1).*

*By simply rotating the central sterile handle, the AVL system (adjustable volume of light) aligns the diameter of the light column with the surgical field to maintain a high level of consistency of light in the entire volume, from the skin to the deepest cavities.*

### 3) UNEQUALLED SURFACE AND INDEPTH SHADOW DILUTION

*The cupolas have very large illuminating surfaces despite their remarkably compact easy-to-handle design.*

*Each of the light sources formed by the total reflection prisms (Fig. 2) acts independently of the others to compensate for obstruction of any given part of the overall light beam. Near the handle, the nearly-axial beam incidence facilitates illumination of cavities and their walls.*

### 4) ACCURATE COLOR SHADE RESTORATION OF TISSUES OPERATED ON

*The color temperatures specially selected by MAQUET SA for PRISMALIX facilitate extended viewing of red tissue. This feature is made possible through the use of special thermal filters combined with optical treatments reflecting the IR emissions of the bulb. The cupolas also have the highest color rendering quality available.*

### 5) PERFECT CONTROL OF THE LIGHT AND HEAT ENERGY IN A CLOSED CUPOLA

*A combination of thermal bridges, optical filters and internal vents ensure optimum surgical team comfort by reducing the nearby heat and radiation.*

*This closed concept, implementing smooth and rounded shapes, thoroughly observes strict, current cleaning and decontamination requirements.*

*High output of the PRISMALIX optical system contributes to efficient distribution of light in the field without hot spots or loss of energy (TABLE 1, Fig. 1).*

## CONCEPTO PRISMALIX

**Atención :** la luz es una energía que puede desecar los tejidos. MAQUET SA tiene cuidado en reducir esta energía al mínimo (< 6 mW/m<sup>2</sup>.lx), per cúpula.

**El usuario tendra que adaptar el nivel de energía a cada paciente y a cada tipo de operación :** La fotosensibilidad de un paciente puede evolucionar según las condiciones físicas, el tipo de tejido sobre el cual la intervención esta practicada así como de la acción de algunos medicamentos.

En caso de combinación de varias cúpulas, el usuario deberá particularmente tener cuidado de no prolongar la exposición del paciente a una concentración de energía incompatible con el tipo de paciente y el tipo de cirugía según la norma internacional IEC 60601-2-41.

### 1) UN CONCEPTO VISUAL EXCEPCIONAL PARA EL EQUIPO QUIRURGICO

El núcleo óptico de PRISMALIX ha sido optimizado por ordenador para controlar hasta la más pequeña partícula de luz y dirigirla hacia el campo operatorio.

La multiplicación del número de prismas y su angulación individual garantiza un control absoluto de la repartición de la energía en el volumen. Todos los haces de luz provenientes de los prismas (2184 para la cúpula 4000, 3055 para la cúpula 6000 y 4355 para la cúpula 8000) se superponen en el espacio para construir un volumen de luz profundo (80 cm) y muy homogéneo que contribuye al respeto de la comodidad de trabajo.

### 2) UN NUEVO TRATAMIENTO DEL VOLUMEN DE LUZ

La evolución de las técnicas quirúrgicas ha llevado a MAQUET SA, inventor de las lámparas quirúrgicas prismáticas, a desarrollar un poco más la "lógica del prisma" proponiendo una innovación: el procedimiento patentado AVL (Fig.1).

Por simple rotación de la empuñadura central estéril, el sistema AVL (Adjustable Volume of Light) puede hacer corresponder el diámetro de la columna de luz con aquél del campo operatorio iluminado, conservando así una gran consistencia de la luz en todo el volumen, desde la piel hasta en las cavidades más profundas.

### 3) UNA DILUCIÓN DE LAS SOMBRAS SIN IGUAL A LA SUPERFICIE Y EN PROFUNDIDAD

La superficie de iluminación de las cúpulas es muy grande pese a que éstas sean muy compactas, es decir que son de pequeñas dimensiones y por lo tanto más fáciles de manejar.

Cada una de las superficies de luz de los prismas de reflexión total (Fig.2) interviene independientemente de las otras para compensar la obstrucción de una parte cualquiera del haz global. Cerca de la empuñadura, una incidencia casi axial de los haces, facilita la iluminación de las cavidades y de sus paredes.

### 4) UNA RESTITUCIÓN COLOREADA FIEL DE LOS TINTES DE LOS TEJIDOS OPERADOS

La temperatura de color especialmente seleccionada por MAQUET SA para PRISMALIX favorece la visión prolongada de los tejidos rojos. Esta característica es posible gracias a la utilización discernida de filtros atómicos especiales combinados a tratamientos ópticos que reflejan la emisión infrarroja de la bombilla. Las cúpulas se distinguen también por una excelente restitución de los colores.

### 5) UN PERFECTO DOMINIO DE LA ENERGÍA LUMINOSA Y TÉRMICA EN UNA CÚPULA CERRADA

Una combinación de puentes térmicos, de filtros ópticos y de ventilaciones internas permite, reduciendo el calor de cercanía y de radiación, no perturbar el trabajo del equipo quirúrgico.

Este concepto cerrado de formas lisas y redondas respeta escrupulosamente las estrictas obligaciones de limpieza y de descontaminación actuales.

El elevado rendimiento del sistema óptico de PRISMALIX contribuye a la buena distribución de la luz en el campo, sin punto caliente, ni pérdida de energía (Cuadro 1, Fig. 1).

**LE CONCEPT PRISMALIX / THE PRISMALIX CONCEPT / EL CONCEPTO PRISMALIX**

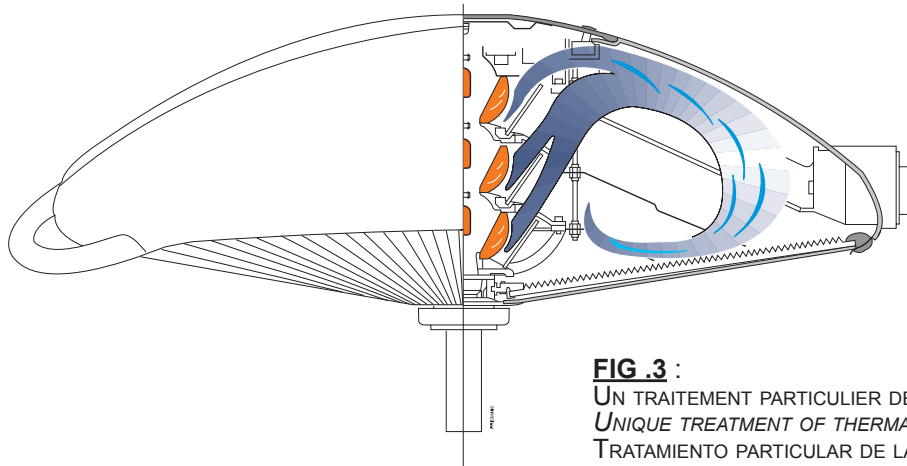
Coupole <i>Coupola</i> Cúpula	Puissance (Watt) <i>Power Supply (Watt)</i> Potencia (Watt)	Eclairage/Illumination/Illuminación (Lux)	
		Tache concentrée (Ø : cm)* <i>Concentrated spot (Ø: cm)*</i> Mancha concentrada (Ø : cm)*	Tache élargie <i>Enlarged spot</i> Mancha ampliada
4000	100	100 000 (14 cm)	60 000 (17 cm)
6000	2 x 100 = 200	110 000 (17 cm)	60 000 (21 cm)
8000	3 x 100 = 300	120 000 (20 cm)	60 000 (28 cm)

1 pouce = 2,54 cm  
1 inch = 2,54 cm  
1 pulgada = 2,54 cm

1 foot Candle = 10,6 Lux  
1 foot Candle = 10,6 Lux  
1 pie candela = 10,6 Lux

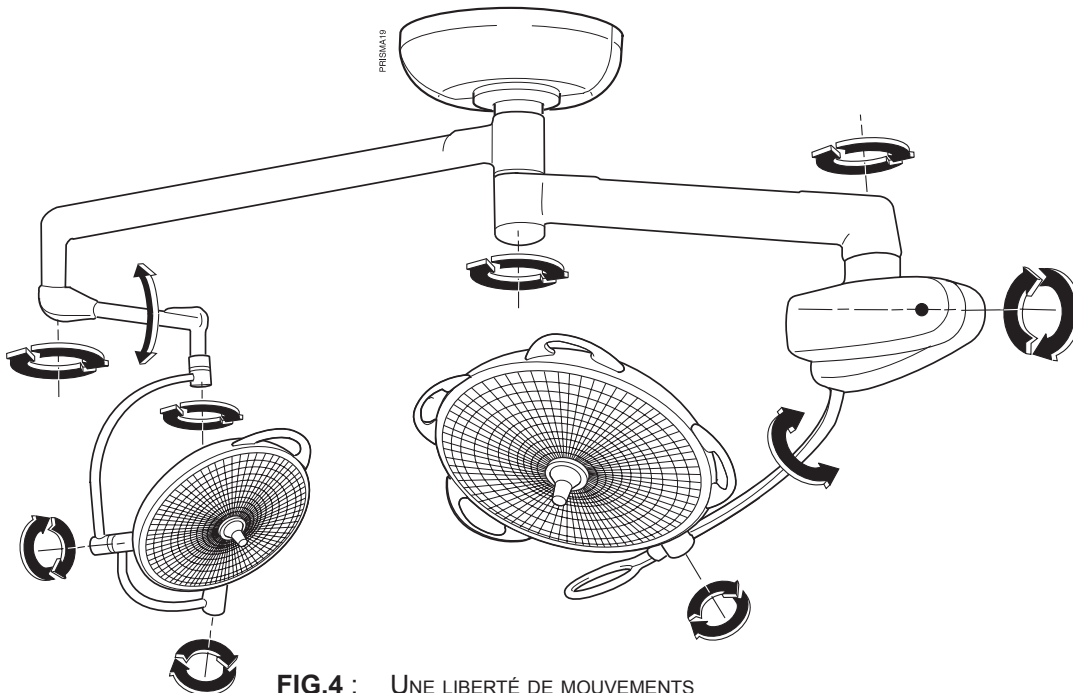
\* Les diamètres de tache sont donnés à 10 % de l'éclairage central.  
\* The spot diameters are given at 10% of the central illumination.  
\* Los diámetros de la mancha están indicados en 10% de la intercadidad central.

**TAB. 1 :** ENERGIE ET LUMIÈRE  
*ENERGY AND LIGHT*  
ENERGÍA Y LUZ



**FIG.3 :**  
UN TRAITEMENT PARTICULIER DE L'ÉNERGIE THERMIQUE  
*UNIQUE TREATMENT OF THERMAL ENERGY*  
TRATAMIENTO PARTICULAR DE LA ENERGÍA TÉRMICA

MODELE PRX8401 A.C.S  
*PRX8401 A.C.S. MODEL*  
MODELO PRX8401 A.C.S.



**FIG.4 :** UNE LIBERTÉ DE MOUVEMENTS  
*FULL-RANGE MOVEMENT*  
LIBERTAD DE MOVIMIENTOS



**6) UN PARTAGE DE L'IMAGE DU CHAMP OPERATOIRE POUR TOUTE L'EQUIPE CHIRURGICALE**

La prise de vue peropératoire est très souvent réservée à l'enseignement de la pratique chirurgicale. La position de leader qu'occupe MAQUET SA dans le domaine de l'éclairage permet de la rendre accessible à tous pour d'autres utilisations :

- Optimisation du planning opératoire, synchronisation des gestes de l'équipe chirurgicale (anesthésiste et chirurgien, instrumentiste et chirurgien) grâce à la caméra de monitoring PRISMAVISION CFF à focale fixe.
- Applications d'avenir que sont la vidéoconférence et la télémedecine grâce à la caméra PRISMAVISION ZOOM à focale variable.

**7) UNE COUPOLE "POIDS PLUME" DANS VOTRE MAIN**

L'orientation des coupoles PRISMALIX dans l'espace est facilitée par :

- Leur grande compacité et leur poids réduit.
- Une géométrie de suspension garantissant la rotation complète de la coupole satellite autour de la source principale.
- Un grand nombre d'articulations permettent d'optimiser la maniabilité.

**8) UNA SUSPENSION REVOLUTIONNAIRE**

Les modèles d'éclairages comportant le boîtier ACS (Fig. 4) (Automatic Compensated Suspension) présentent les avantages suivants :

- Un déplacement angulaire de 210° pour une plus grande simplicité d'utilisation. (La coupole dépasse la position verticale sans rencontrer de butée).
- Deux rayons d'action de la coupole principale pour plus de flexibilité dans ses déplacements.
- Une stabilité immédiate et absolue des coupoles une fois que celles-ci sont positionnées.

**9) UN NOUVEAU CONCEPT D'ALIMENTATION ELECTRIQUE**

Les coffrets d'alimentation de la gamme ENERGIX WPS ont été conçus spécifiquement par MAQUET SA afin d'alimenter l'ensemble de sa gamme d'éclairages installés dans le monde entier :

- Stabilité de l'éclairage et insensibilité aux fluctuations du réseau d'alimentation.
- Facilité et rapidité d'installation grâce à une conception ergonomique, modulaire et compacte
- Optimisation de la durée de vie des ampoules grâce à la fonction " slow start " et une conception électronique à régulation de courant et tension.
- Chargeur de batterie intégré au coffret d'alimentation
- Bloc d'énergie spécifique MAQUET SA disponible en option
- Interface utilisateur à touches sensibles et afficheur LCD
- Compatibilité avec les standards de désinfection les plus sévères
- Gestion électronique des consommables : lampes, supports lampes et batteries
- Programmation des tests secours et visites de maintenance
- Logiciel de maintenance intégré
- Pilotage à distance par liaison série : R5232.

**6) A SHARED VIEW OF THE SURGICAL FIELD FOR THE ENTIRE SURGICAL TEAM**

*Video recording of a surgical procedure is often reserved for teaching surgical practices. MAQUET SA has made this feature accessible to everyone for other applications, as standard equipment:*

- *Optimization of surgical operation planning, synchronization of surgical team interventions (anesthesiologist and surgeon, instrument person and surgeon) using the fixed focus PRISMAVISION CFF monitoring camera.*
- *Future applications such as videoconference and telemedicine using the variable focus PRISMAVISION ZOOM camera.*

**7) A "FEATHER-WEIGHT" CUPOLA**

Proper positioning the PRISMALIX cupolas is facilitated by:

- *Compact, light-weight design.*
- *Suspension geometry ensuring complete rotation of the satellite cupola around the main cupola.*
- *A large number of swivel joints for optimum handling and directional control.*

**8) A REVOLUTIONARY SUSPENSION**

PRISMALIX lights equipped with Automatic Compensated Suspension (ACS) (Fig. 4) provide:

- *Angular rotation of 210° facilitating easy handling. The cupola can go beyond the vertical position without encountering limit stops.*
- *Two action radii for main cupolas providing greater flexibility in swivel movements.*
- *Immediate, absolute stability after positioning.*

**9) A NEW ELECTRICAL POWER SUPPLY CONCEPT**

*The ENERGIX WPS power supply units are specifically designed by MAQUET SA to supply its complete range of lights installed throughout the world. These power supply units feature:*

- *Stable lighting, insensitive to power supply system fluctuations.*
- *Easy and fast to install by their ergonomic, modular, compact design.*
- *Optimized service life of bulbs through use of " slow start " function and electronic current and voltage regulation features.*
- *Battery charger integrated in power supply unit.*
- *Specific MAQUET SA power unit available on option.*
- *User interface implements touch-sensitive keys and LCD display.*
- *Compatible with most demanding disinfection standards.*
- *Electronic management of consumables: bulbs, bulb sockets and batteries.*
- *Programming of safety checks and maintenance inspections.*
- *Integrated maintenance software.*
- *Remote control by R5232 serial link.*

**6) DISTRIBUCIÓN DE LA IMAGEN DEL CAMPO OPERATORIO PARA TODO EL EQUIPO QUIRÚRGICO**

Muy a menudo, la fotografía preoperatoria está reservada a la enseñanza de la práctica quirúrgica. La posición de líder que ocupa MAQUET SA en el ámbito de la lámpara permite que sea accesible a todos para otros usos:

- Optimización del plan operatorio, sincronización de los gestos del equipo quirúrgico (anestésista y cirujano, instrumentista y cirujano), gracias a la cámara de supervisión (monitoring) PRISMAVISION CFF de distancia focal fija.
- Aplicaciones con futuro como la visioconferencia y la medicina a distancia, gracias a la cámara PRISMAVISION ZOOM de distancia focal variable.

**7) UNA CÚPULA "PESO PLUMA" EN SU MANO**

La orientación de las cúpulas PRISMALIX en el espacio es más fácil gracias a:

- Su gran compacidad y su menor peso.
- Una geometría de suspensión que garantiza la rotación completa de la cúpula satélite alrededor de la fuente principal.
- Un gran número de articulaciones que permiten optimizar el manejo.

**8) UNA SUSPENSIÓN REVOLUCIONARIA**

Los modelos de lámparas con caja ACS (FIG. 4) (Automatic Compensated Suspension) presentan las siguientes ventajas:

- Un desplazamiento angular de 210°, para una utilización más sencilla. La cúpula sobrepasa la posición vertical sin encontrar tope.
- Dos radios de acción de la cúpula principal para una mayor flexibilidad en sus desplazamientos.
- Una estabilidad inmediata y absoluta de las cúpulas una vez que estén posicionadas.

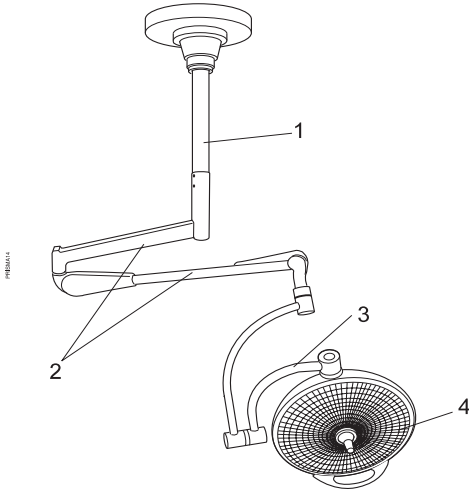
**9) UN NUEVO CONCEPTO DE ALIMENTACIÓN ELECTRICA**

Las cajas de alimentación de la gama ENERGIX WPS han sido diseñadas específicamente por MAQUET SA con el fin de alimentar el conjunto de su gama de alumbrados instalados en el mundo entero:

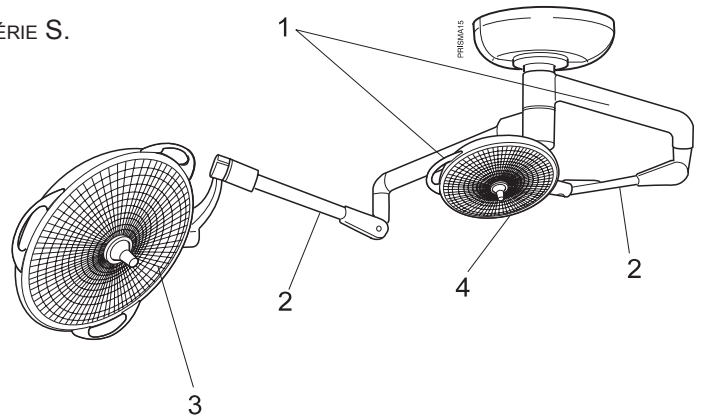
- Estabilidad del alumbrado e insensibilidad a las fluctuaciones de la red de alimentación.
- Facilidad y rapidez de instalación gracias a un diseño ergonómico, modular y compacto
- Optimización de la vida útil de las bombillas gracias a la función "slow start" y un diseño electrónico de regulación de corriente y tensión.
- Cargador de batería integrado a la caja de alimentación
- Bloque de energía específico MAQUET SA disponible en opción
- Interfaz del usuario con teclas sensitivas y pantalla LCD
- Compatibilidad con los estándares de desinfección más severos
- Gestión electrónica de los consumibles: lámparas, soportes de lámparas y baterías
- Programación de los tests de socorro e inspecciones de mantenimiento
- Software de mantenimiento integrado
- Pilotaje a distancia por enlace serie: R5232.



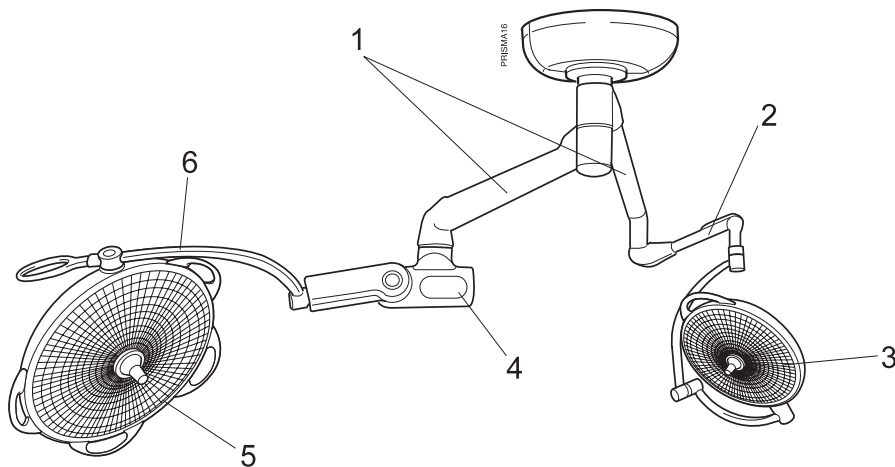
**DESCRIPTIFS ET CARACTERISTIQUES DES SERIES  
DESCRIPTION AND CHARACTERISTICS OF SURGICAL LIGHT SERIES  
DESCRIPCIONES Y CARACTERÍSTICAS DE LAS SERIES**



**FIG. 5.1** PRX 4001 S : EXEMPLE D'ÉCLAIRAGE TYPE DE LA SÉRIE S.  
EXAMPLE OF S SERIES LIGHT.  
EJEMPLO DE LÁMPARA SERIE S.



**FIG. 5.2** PRX 6401 SA : EXEMPLE D'ÉCLAIRAGE TYPE DE LA SÉRIE S.A.  
EXAMPLE OF S.A. SERIE LIGHT.  
EJEMPLO DE LÁMPARA SERIE S.A.



**FIG. 5.3** PRX 8401 ACS : EXEMPLE D'ÉCLAIRAGE TYPE DE LA SÉRIE A.C.S.  
EXAMPLE OF A.C.S. SERIE LIGHT.  
EJEMPLO DE LÁMPARA SERIE A.C.S.

**DESCRIPTIFS ET CARACTERISTIQUES DES SERIES**  
**DESCRIPTION AND CHARACTERISTICS OF SURGICAL LIGHT SERIES**  
**DESCRIPCIONES Y CARACTERÍSTICAS DE LAS SERIES**

**LA SERIE S.**

L'éclairage de la série S. (Suspension Standard) comprend (Fig. 5.1):

- Un tube rehausse (1).
- Un bras principal (2) muni de son bras d'équilibrage.
- Un bras de coupole (3).
- Une coupole type 4000 (4).

La série S. se compose des modèles suivants :

PRX 4001 S, 4401 S (plafonniers), PRX 4002 S (mural), PRX 4003 S (mobile).

**LA SERIE S.A.**

L'éclairage de la série S.A. (Suspension Améliorée) comprend (Fig. 5.2) :

- Une suspension simple, double ou triple, composée d'un, deux ou trois bras principaux (1) inclinés ou droits.
- Un ou deux bras d'équilibrage compensé par ressort (2).
- Une combinaison de coupoles 6000 (3) et 4000 (4).

La série S.A. se compose des modèles suivants:

PRX 4001 S.A, PRX 4401 S.A,  
PRX 4441 S.A, PRX 6001 S.A,  
PRX 6401 S.A, PRX 6101 S.A,  
PRX 6441 S.A, PRX 6411 S.A,  
PRX 6601 S.A, PRX 3001 S.A,  
PRX 4301 S.A, PRX 4331 S.A,  
PRX 4431 S.A, PRX 6301 S.A,  
PRX 6431 S.A, PRX 2001 S.A,  
PRX 4201 S.A, PRX 4421 S.A,  
PRX 6201 S.A, PRX 6421 S.A,  
PRX 4101 S.A, PRX 4411 S.A.

**LA SERIE A.C.S**

L'éclairage de la série A.C.S. (Suspension Automatique Compensée) comprend (Fig. 5.3) :

- Une suspension simple, double ou triple composée d'un, deux ou trois bras principaux. (1).
- Un ou deux boîtiers de compensation (4).
- Un bras d'équilibrage (2) si l'éclairage comporte un satellite 4000 (3).
- Un ou deux bras de coupole (6) permettant d'accrocher les coupoles (5) de type 6000 ou 8000.

La série A.C.S. se compose des modèles suivants :

PRX 6001 A.C.S, PRX 6401 A.C.S,  
PRX 6101 A.C.S, PRX 6441 A.C.S,  
PRX 6411 A.C.S, PRX 8401 A.C.S,  
PRX 8441 A.C.S, PRX 8601 A.C.S,  
PRX 8431 A.C.S, PRX 6201 A.C.S,  
PRX 6421 A.C.S, PRX 8201 A.C.S,  
PRX 8421 A.C.S, PRX 6301 A.C.S,  
PRX 6431 A.C.S, PRX 8411 A.C.S,  
PRX 8441 A.C.S, PRX 8301 A.C.S,

La série S.A.X. se compose des modèles suivants :

PRX 4001 S.A.X, PRX 4401 S.A.X,  
PRX 4441 S.A.X.

**S SERIES**

*The S series surgical light (Standard Suspension) comprises (Fig. 5.1) the following :*

- *Spacer tube (1).*
- *Main arm (2) with balancing arm.*
- *Cupola arm (3).*
- *Type 4000 cupola (4).*

*The S series comprises the following models:*

*PRX 4001 S, 4401 S (ceiling-mounted), PRX 4002 S (wall-mounted), PRX 4003 S (mobile).*

**S.A. SERIES**

*The S.A. series surgical light (Enhanced Suspension) comprises (Fig. 5.2):*

- *A single, double or triple suspension comprising one, two or three main arms (1), slanted or straight.*
- *One or two spring-compensated balancing arms (2).*
- *A combination of type 6000 (3) and type 4000 (4) cupolas.*

*The S.A. series comprises the following models:*

*PRX 4001 S.A, PRX 4401 S.A,  
PRX 4441 S.A, PRX 6001 S.A,  
PRX 6401 S.A, PRX 6101 S.A,  
PRX 6441 S.A, PRX 6411 S.A,  
PRX 6601 S.A, PRX 3001 S.A,  
PRX 4301 S.A, PRX 4331 S.A,  
PRX 4431 S.A, PRX 6301 S.A,  
PRX 6431 S.A, PRX 2001 S.A,  
PRX 4201 S.A, PRX 4421 S.A,  
PRX 6201 S.A, PRX 6421 S.A,  
PRX 4101 S.A, PRX 4411 S.A.*

**A.C.S SERIES**

*The A.C.S. series (Automatic Compensated Suspension) comprises (Fig. 5.3):*

- *A single, double or triple suspension comprising one, two or three main arms (1).*
- *One or two compensation units (4).*
- *A balancing arm (2) when the light carries a 4000 satellite (3).*
- *One or two cupola arms (6) used to secure the 6000 or 8000 cupolas (5)*

*The A.C.S. series comprises the following models:*

*PRX 6001 A.C.S, PRX 6401 A.C.S,  
PRX 6101 A.C.S, PRX 6441 A.C.S,  
PRX 6411 A.C.S, PRX 8401 A.C.S,  
PRX 8441 A.C.S, PRX 8601 A.C.S,  
PRX 8431 A.C.S, PRX 6201 A.C.S,  
PRX 6421 A.C.S, PRX 8201 A.C.S,  
PRX 8421 A.C.S, PRX 6301 A.C.S,  
PRX 6431 A.C.S, PRX 8411 A.C.S,  
PRX 8441 A.C.S, PRX 8301 A.C.S,*

*The S.A.X. series comprises the following models:*

*PRX 4001 S.A.X, PRX 4401 S.A.X,  
PRX 4441 S.A.X.*

**SERIE S.**

La lámpara de la serie S. (Suspensión estándar) incluye (Fig. 5.1):

- Un tubo de realce (1).
- Un brazo principal (2) provisto de su brazo de equilibrio.
- Un brazo de cúpola (3).
- Una cúpula de tipo 4000 (4).

La serie S. consta de los siguientes modelos :

PRX 4001 S, 4401 S (techo), PRX 4002 S (mural), PRX 4003 S (móvil).

**SERIE S.A.**

El alumbrado de la serie S.A. (Suspensión mejorada) incluye (Fig. 5.2) :

- Una suspensión simple, doble o triple, compuesta de uno, dos o tres brazos principales (1) inclinados o rectos.
- Uno o dos brazos de equilibrio compensado por resorte (2).
- Una combinación de cúpulas 6000 (3) y 4000 (4).

La serie S.A. consta de los siguientes modelos:

PRX 4001 S.A, PRX 4401 S.A,  
PRX 4441 S.A, PRX 6001 S.A,  
PRX 6401 S.A, PRX 6101 S.A,  
PRX 6441 S.A, PRX 6411 S.A,  
PRX 6601 S.A, PRX 3001 S.A,  
PRX 4301 S.A, PRX 4331 S.A,  
PRX 4431 S.A, PRX 6301 S.A,  
PRX 6431 S.A, PRX 2001 S.A,  
PRX 4201 S.A, PRX 4421 S.A,  
PRX 6201 S.A, PRX 6421 S.A,  
PRX 4101 S.A, PRX 4411 S.A.

**SERIE A.C.S**

El alumbrado de la serie A.C.S. (Suspensión Automática Compensada) incluye (Fig. 5.3):

- Una suspensión simple, doble o triple compuesta de uno, dos o tres brazos principales. (1).
- Una o dos cajas de compensación (4).
- Un brazo de equilibrio (2) si la lámpara lleva un satélite 4000 (3).
- Uno o dos brazos de cúpula (6) que permiten enganchar las cúpulas (5) de tipo 6000 u 8000.

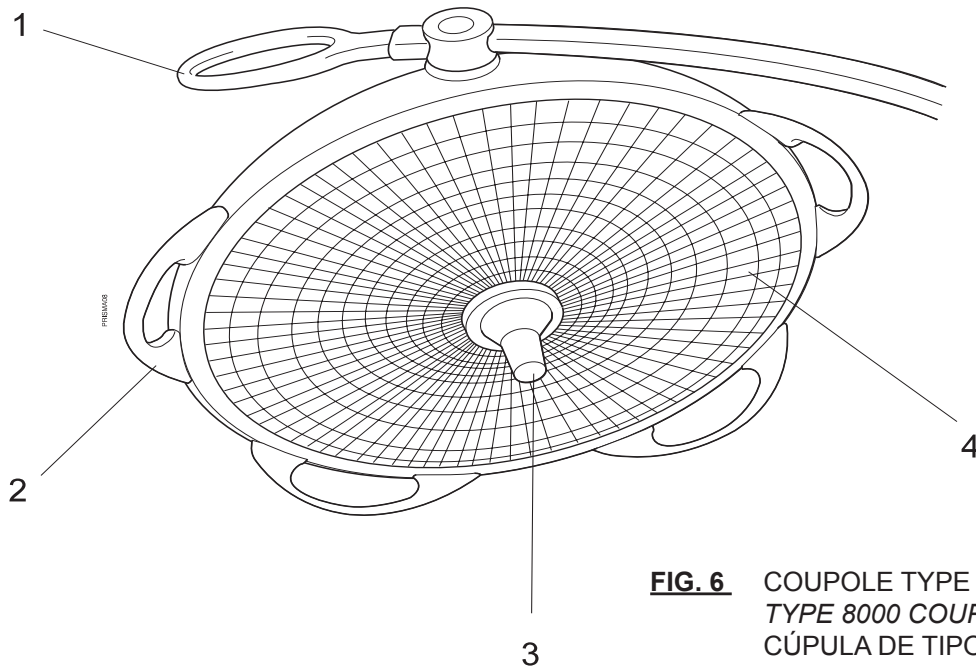
La serie A.C.S. consta de los siguientes modelos :

PRX 6001 A.C.S, PRX 6401 A.C.S,  
PRX 6101 A.C.S, PRX 6441 A.C.S,  
PRX 6411 A.C.S, PRX 8401 A.C.S,  
PRX 8441 A.C.S, PRX 8601 A.C.S,  
PRX 8431 A.C.S, PRX 6201 A.C.S,  
PRX 6421 A.C.S, PRX 8201 A.C.S,  
PRX 8421 A.C.S, PRX 6301 A.C.S,  
PRX 6431 A.C.S, PRX 8411 A.C.S,  
PRX 8441 A.C.S, PRX 8301 A.C.S,

La serie S.A.X. consta de los siguientes modelos :

PRX 4001 S.A.X, PRX 4401 S.A.X,  
PRX 4441 S.A.X.

**DESCRIPTIFS ET CARACTERISTIQUES DES COUPOLES  
DESCRIPTION AND CHARACTERISTICS OF CUPOLAS  
DESCRIPCIONES Y CARACTERÍSTICAS DE LAS CÚPULAS**



**FIG. 6** COUPOLE TYPE 8000  
TYPE 8000 COUPOLA  
CÚPULA DE TIPO 8000

**LES COUPOLES**

Des **poignées extérieures (2)** situées sur la périphérie des coupoles permettent d'en favoriser l'accès et la préhension pour assurer un prépositionnement optimal avant l'arrivée de l'équipe chirurgicale. La multiplication des poignées sur les coupoles type 6000 (3 poignées) ou type 8000 (4 poignées) permet de ne laisser aucune zone inaccessible. Pour la coupole type 4000, la poignée permet à la fois de prépositionner l'éclairage et de le monter ou descendre de manière aisée.

Les **poignées de préhension externe (1)**, situées sur les bras de coupoles type 6000 ou type 8000, permettent de soulever ou baisser très facilement l'ensemble de la coupole.

Les coupoles PRISMALIX sont équipées de **sous-faces Prismatiques (4)** de nouvelles générations qui apportent un éclairage encore plus puissant, une profondeur de champ excellente et une dilution des ombres parfaite.

La **poignée stérilisable (3)** permet au chirurgien de positionner l'incidence de la lumière par rapport à sa vision du champ opératoire. Cette poignée permet aussi d'assurer un **traitement optimal du volume de lumière** par rapport à l'ouverture du champ opératoire. (cf. Chap. I § B "FONCTION ET UTILISATION DE LA POIGNÉE STÉRILISABLE").

**CUPOLAS**

*Outside handles (2) facilitate optimum prepositioning before the surgical team arrives. By using multiple handles (3 handles on the 6000 cupola and 4 handles on the 8000 cupola), all areas of the light are fully accessible. The type 4000 cupola, is easily prepositioned, raised or lowered by its handle.*

*External handles (1) used with the 6000 and 8000 cupola arms provide easy up-down movement of the cupola.*

*PRISMALIX cupolas are equipped with new generation PRISMALIX undersides (4) providing more powerful lighting, excellent depth of field and complete shadow dilution.*

*The sterilizable handle (3) is used by the surgeon to direct the light with respect to his view of the surgical field. By twisting handle also ensures optimum volume control of the light with respect to the size of the surgical field (see chapter I, para. B "FUNCTIONS AND USE OF STERILIZABLE HANDLE").*

**CÚPULAS**

Unas **empuñaduras exteriores (2)** situadas en la periferia de las cúpulas permiten favorecer su acceso y la prensión para garantizar un preposicionamiento óptimo antes de la llegada del equipo quirúrgico. La multiplicación de empuñaduras en las cúpulas de tipo 6000 (3 empuñaduras) o de tipo 8000 (4 empuñaduras) permiten no dejar ninguna zona inaccesible. Para la cúpula tipo 4000, la empuñadura permite a la vez preposicionar el alumbrado y subirlo o bajarlo de manera fácil.

Las **empuñaduras de prensión externa (1)**, situadas en los brazos de cúpulas de tipo 6000 o de tipo 8000, permiten levantar o bajar muy fácilmente el conjunto de la cúpula.

Las cúpulas PRISMALIX están equipadas de superficies bajas de prismas (4) de nueva generación que ofrecen una iluminación aún más potente, una excelente profundidad de campo y una perfecta dilución de las sombras.

La **empuñadura esterilizable (3)** permite al cirujano posicionar la luz con respecto a su visión del campo operatorio. Esta empuñadura permite también garantizar un **tratamiento óptimo del volumen de luz** con respecto a la apertura del campo operatorio. (cf. Capítulo I § B "FUNCIÓN Y UTILIZACIÓN DE LA EMPUÑADURA ESTERILIZABLE").

DESCRIPTIFS ET CARACTERISTIQUES DES COUPOLES  
DESCRIPTION AND CHARACTERISTICS OF CUPOLAS  
DESCRIPCIONES Y CARACTERÍSTICAS DE LAS CÚPULAS

Lors de nombreuses interventions chirurgicales, les coupoles sont positionnées parallèlement au plateau de la table d'opérations.

**Dans des cas particuliers,** l'utilisation de la coupole en **position verticale** peut être recherchée.

**Dans ce cas, pour les coupoles 6000 et 8000, par mesure de précaution et afin d'éviter toute concentration inutile de calories sous** la sous-face éclairante de la coupole, nous vous demandons de choisir entre **les solutions suivantes** :

- S'il est possible de diminuer légèrement l'éclairage au 2/3 du maxi, la coupole peut garder la position verticale

*For a large number of surgical operations, the copulas are positioned parallel to the operating table.*

**In special cases,** the surgical team may want to use the copula in a **vertical position.**

*In this case, with the 6000 and 8000 copulas, as a safety measure and to avoid any unwanted concentration of heat on the illuminating underside of the copula, we suggest that you chose one of the following solutions:*

- *If the lighting level can be reduced to 2/3 of the maximum intensity, the copula can keep the vertical position.*

Durante nombreuses interventions chirurgicales, les cúpulas se colocan en forma paralela a la plataforma de la mesa de operaciones.

**En casos particulares,** se puede buscar la utilización de la cúpula en **posición vertical.**

En este caso, para las cúpulas 6000 y 8000, como medida de **precaución y con la finalidad de evitar toda concentración inútil de calorías** debajo de la sub-superficie de iluminación de la cúpula, se debe escoger entre **las siguientes soluciones:**

- Si es posible disminuir ligeramente la iluminación a 2/3 del máximo, la cúpula puede guardar la posición vertical.

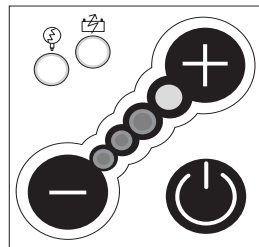


FIG. 7.1

- Réglage de l'éclairage au 2/3 du maxi
- Adjustment of the lighting at 2/3 of maximum
- Reglaje de la iluminación a 2/3 del máximo

- S'il est nécessaire de conserver un éclairage maximum, incliner légèrement la coupole par rapport à la verticale, en conservant le gradateur sur sa position 3/3.

- *If maximum lighting intensity must be maintained, slightly incline the copula with respect to the vertical, keeping the graduator at the maximum output.*

- Si es necesario conservar una iluminación máxima, inclinar ligeramente la cúpula en relación con la vertical, conservando en gradador en su posición 3/3.

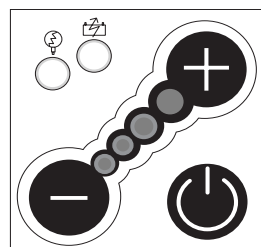


FIG. 7.2

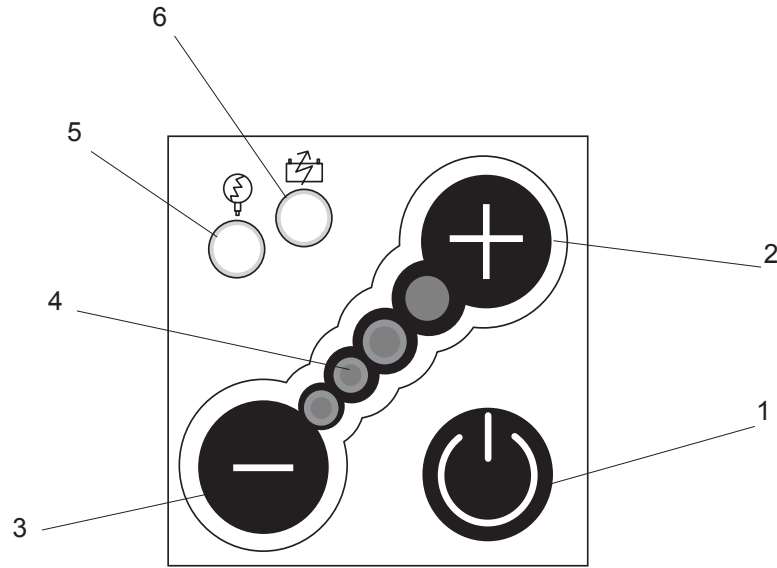
- Réglage de l'éclairage au 3/3 du maxi
- Adjustment of the lighting at maximum output
- Reglaje de la iluminación a 3/3 del máximo

**Rappel :** les coupoles 6000 et 8000 sont équipées d'un dispositif automatique d'interruption de l'éclairage, dès que la coupole dépasse la position verticale d'un angle de 10° (coupole éclairant le plafond).

**Reminder:** The 6000 and 8000 copulas are equipped with a device that automatically switches off the light when the copula goes past the vertical position by an angle of 10° (copula illuminating ceiling).

**Recordatorio:** Las cúpulas 6000 y 8000 están equipadas de un dispositivo automático de interrupción de la iluminación, apenas la cúpula sobrepase la posición vertical en un ángulo de 10° (cúpula iluminando el techo).

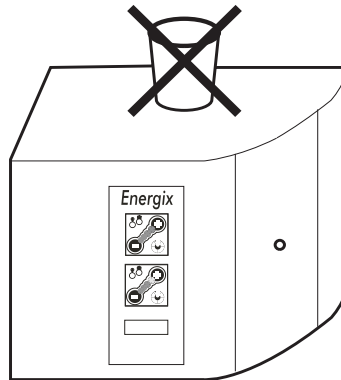
**LES BOITIERS D'ALIMENTATION ENERGIX  
ENERGIX WPS POWER SUPPLY UNITS  
LAS CAJAS DE ALIMENTACIÓN ENERGIX WPS**





- 1 - Mise sous tension
- 2 - Touche permettant d'augmenter le niveau d'éclairage
- 3 - Touche permettant de diminuer le niveau d'éclairage
- 4 - Indicateur du niveau d'éclairage
- 5 - Témoin d'ampoule défectueuse / passage en éclairage d'ambiance
- 6 - 2 Options :  
A - Normal : LED vert  
B - Batteries secours (WPSXX1 uniquement) :  
LED rouge -en cas de fonctionnement sur batteries de secours- lors d'une panne secteur.


- 1 - Power on
- 2 - Key used to increase lighting level
- 3 - Key used to decrease lighting level
- 4 - Lighting level indicator
- 5 - Failed bulb indicator / transition to Ambient light
- 6 - Green indicator light indicates normal operation. The indicator light goes red when operating from batteries (mains power failure).

- 1 - Puesta en tensión
- 2 - Tecla que permite aumentar el nivel de alumbrado
- 3 - Tecla que permite disminuir el nivel de alumbrado
- 4 - Indicador del nivel de alumbrado
- 5 - Testigo de bombilla defectuosa / paso a Alumbrado de Ambiente
- 6 - Testigo verde que señala un funcionamiento normal. Pasa a rojo en caso de funcionamiento con baterías (fallo de la red eléctrica).




 Ne pas utiliser les coffrets d'alimentation muraux comme surface de rangement.

 Do not use the wall mounted power supply units as a storage surface.

 No utilizar las cajas de alimentación murales como superficie de almacenamiento.



## I - UTILISATION

-  - Ne pas utiliser l'appareil en présence de gaz anesthésiques inflammables.
- Pour profiter de la garantie constructeur, n'utiliser que les alimentations préconisées.
- Ne pas regarder directement la source lumineuse, du fait de sa haute intensité.

### A) Mise en Marche

#### Mise en marche et commande de l'éclairage

La mise en marche et la commande de l'éclairage se fait par l'intermédiaire des boîtiers d'alimentation ENERGIX WPS (voir notice d'utilisation réf. 060773001).

En appuyant sur le bouton (1), l'allumage du témoin vert (6) signale que l'alimentation est en fonctionnement normal.

La coupole concernée s'allume alors de manière progressive jusqu'à se stabiliser entre 30 % et 100 % de l'éclairage maximum, en fonction de la dernière valeur mémorisée (valeur d'éclairage à la dernière extinction).

L'indicateur de niveau d'éclairage (4) comporte 4 LEDs qui s'éclairent chacune à moitié, puis complètement, ce qui désigne 8 niveaux d'éclairage possibles pour la coupole.

L'ajustement du niveau d'éclairage se fait par l'intermédiaire des touches + (2) et - (3).

Le réglage peut se faire par appuis successifs ou en maintenant le bouton appuyé jusqu'à l'obtention de l'éclairage désiré.

#### Fonctionnement de l'option secours batteries (6)

(Voir notice d'utilisation réf. 060773001)

Suivant votre demande, les alimentations peuvent être équipées pour recevoir le système de secours 24V = du bloc opératoire.

En cas de panne secteur et de passage sur secours, le témoin (6) passe au rouge, la coupole fonctionne donc à son maximum.



En cas de panne secteur, seuls les coupoles dont les alimentations sont reliées à un système d'alimentation de secours, resteront opérationnelles.

Lors d'un arrêt et d'un retour secteur, l'éclairage redémarre directement en mode éclairage opératoire.


#### Fonctionnement du témoin de la lampe défaillante

Le témoin (5) jaune clignote lorsque l'alimentation est sous tension et qu'une ampoule est défaillante, ainsi que lors du fonctionnement en éclairage d'ambiance.

Le témoin d'ampoule défaillante, situé sur l'extrémité de l'arceau, clignote

Pour la changer voir chapitre 4.

## I - USE

-  - Do not use the unit in the presence of inflammable anesthetic gases.
- To benefit from the manufacturer's warranty, only recommended power supplies must be used.
- Because of the light intensity of the surgical light in normal mode or in ambient mode, it is disadvised trying to look it facely without protection.

### A) Start Up

#### Startup and lighting intensity control

The light is switched on and controlled using the ENERGIX WPS power supply units (see corresponding manuals).

When button (1) is pressed, the green indicator light (6) comes on to indicate that the power supply is in normal operation.

The concerned cupola comes on gradually to stabilize at between 30 and 100% of its maximum lighting capacity in accordance with the last value stored (lighting value on last shutdown).

The lighting level indicator (4) has 4 LED, each of which comes on at half then completely, to provide 8 possible lighting levels for the cupola.

The lighting level is adjusted using the (+) key (2) and (-) (3) key.

The lighting is adjusted by successively pressing, or holding the button pressed, to obtain the desired lighting level.

#### Operation of backup battery option (6) (See corresponding documents)

As maybe required, the power supplies can be equipped to receive the 24 V backup system for the operating theater.

In the event of a mains power failure and transition to the backup power supply, indicator light (6) goes red and the cupola operates at its maximum level.



In the event of a mains power failure, only the cupolas with power supplies connected to a backup power supply system will remain operational.


Following a cutout and return of the mains power, the light will start up directly in surgical light mode.

#### Operation of lamp failure indicator

The yellow indicator (5) flashes when the power supply is on and the bulb has failed and when operating with ambient light.

For replacement, see chapter 4.

## I - USO

-  - No utilizar el aparato en presencia de gases anestésicos inflamables.
- Para aprovechar la garantía del fabricante, sólo utilizar las alimentaciones recomendadas.
- Con motivo del poder luminoso de la lámpara de quirófano, en modo normal o en modo «iluminación ambiental», es desaconsejado mirarlo directamente de frente sin protección.

### A) Puesta en Marcha

#### Puesta en marcha y mando de la iluminación

La puesta en marcha y el mando del alumbrado se realiza por medio de las cajas de alimentación ENERGIX WPS (ver manuales correspondientes).

Al pulsar el botón (1), el encendido del testigo verde (6) señala que la alimentación está en funcionamiento normal.

La cúpula concernida se enciende entonces de manera progresiva hasta estabilizarse entre 30 y 100% del alumbrado máx, en función del último valor memorizado (valor de alumbrado en la última extinción).

El indicador de nivel de alumbrado (4) incluye 4 LED que se encienden cada uno a la mitad y luego completamente, es decir 8 niveles de alumbrado posibles para la cúpula.

El ajuste del nivel de alumbrado se realiza por medio de las teclas (+) (2) y (-) (3).

El ajuste puede realizarse por pulsaciones sucesivas o manteniendo el botón pulsado hasta la obtención del alumbrado deseado.

#### Funcionamiento de la opción de socorro con baterías (6) (ver los manuales correspondientes)

De acuerdo con el pedido, el sistema de alimentación puede estar equipado para recibir un dispositivo de socorro de 24 V para el quirófano.

En caso de avería de red y de paso alimentación auxiliar, el testigo (6) pasa al rojo, y por lo tanto la cúpula funciona en su máximo.



En caso de avería de la red, sólo permanecerán operativas las cúpulas cuyas alimentaciones estén conectadas a un sistema de alimentación auxiliar.

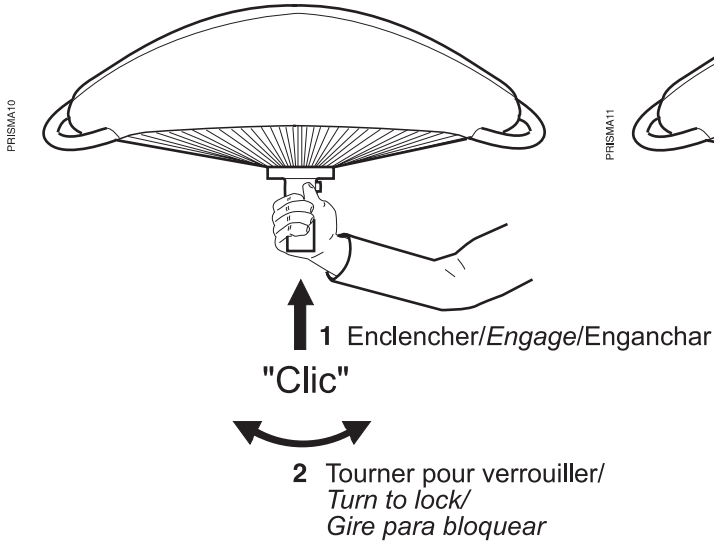
Durante una parada y un retorno de la red eléctrica, el alumbrado vuelve a arrancar directamente en modo alumbrado operatorio.

#### Funcionamiento del testigo de la lámpara averiada

El testigo (5) amarillo parpadea cuando la alimentación está en tensión y la bombilla está averiada así como durante el funcionamiento con alumbrado de ambiente.

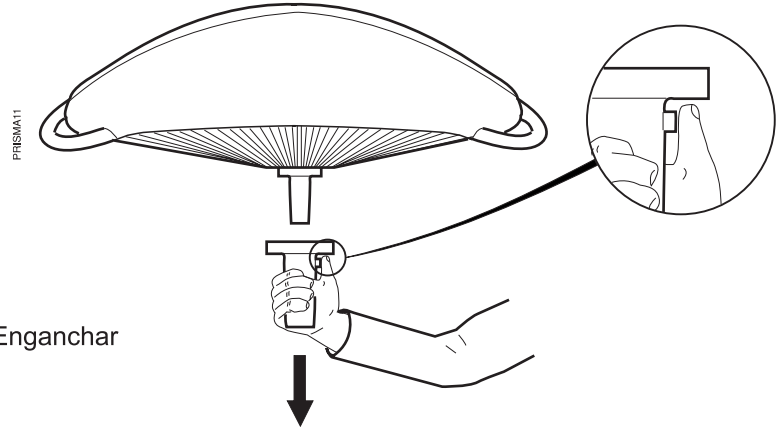
Para cambiarla ver capítulo 4.

**B) FONCTION ET UTILISATION DE LA POIGNEE STERILISABLE**  
**B) FUNCTION AND USE OF STERILIZABLE HANDLE**  
**B) FUNCIÓN Y UTILIZACIÓN DE LA EMPUÑADURA ESTERILIZABLE**



**FIG. 9.1**

Mise en place de la poignée stérilisable  
Installing sterilizable handle  
Instalación de la empuñadura esterilizable



**FIG. 9.2**

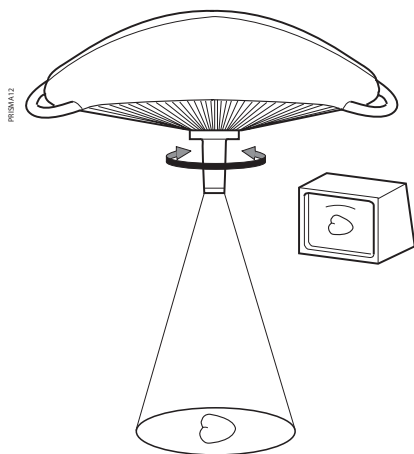
Retrait de la poignée stérilisable  
Removing sterilizable handle  
Retiro de la empuñadura esterilizable

Coupole avec caméra  
Coupola with camera  
Cúpula con cámara

La rotation de la poignée stérilisable oriente l'image sur le moniteur afin que les visions du champ et l'image vidéo soient identiques.

*By rotating the sterilizable handle, image seen on the monitor is aligned with the view of the surgical field and video image.*

La rotación de la empuñadura esterilizable orienta la imagen hacia el monitor para que la visión del campo y de la imagen vídeo sean idénticas.



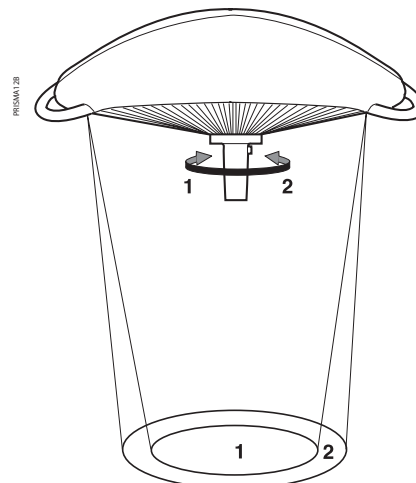
**FIG. 9.3**

Coupole sans caméra  
Coupola without camera  
Cúpula sin cámara

La rotation de la poignée entraîne l'adaptation du volume de lumière.

*Rotating the sterilizable handle, adjusts the size of light volume.*

La rotación de la empuñadura permite adaptar el volumen de luz.



**FIG. 9.4**

## B) FONCTION ET UTILISATION DE LA POIGNEE STERILISABLE

### 1) MISE EN PLACE ET RETRAIT

#### MISE EN PLACE (Fig. 9.1)

Insérer la poignée stérilisable sur son support situé au centre de la coupole jusqu'à ce que ceci produise un "clic" qui indiquera que cette poignée est bien verrouillée.

Tourner la poignée sur son axe, un second "clic" se produit.

#### RETRAIT (Fig. 9.2)

Pour retirer la poignée stérilisable de la coupole, maintenir le bouton-poussoir appuyé tout en tirant vers le bas cette poignée, afin de l'extraire de son support.

### 2) FONCTION

#### COUPOLE AVEC CAMERA (Fig. 9.3)

Les coupoles avec caméra ne possèdent pas de système de variation du volume de lumière.

La rotation de la poignée entraîne la rotation de l'image sur l'écran du moniteur afin que celle-ci soit toujours bien orientée par rapport à la position réelle des opérateurs et/ou observateurs.

La caméra se met en marche automatiquement lors de l'allumage de l'éclairage PRISMALIX. L'obtention d'image n'est réalisée que si le PRISMALIX a été rendu connectable à un moniteur via un cordon et si ce câble est connecté.

L'utilisation de la caméra est simple car elle passe par l'orientation de celle-ci en direction du champ opératoire que l'on cherche à visualiser. L'objectif de cette caméra a été conçu pour couvrir un champ de 25 cm de diamètre à un mètre de distance. La taille de l'image obtenue dépend de la distance entre la caméra et le champ observé : plus la caméra se rapproche du champ opératoire, plus l'image du champ s'agrandit. L'image obtenue est nette lorsque la distance entre la poignée et le champ est comprise entre 70 cm et 170 cm (1,7 m).

#### COUPOLE SANS CAMERA (Fig. 9.4) page 20

Le chirurgien peut faire varier le volume de lumière par simple rotation de la poignée stérilisable. Ce qui permet de diminuer ou augmenter le diamètre du volume de lumière. Un blocage indique la fin de course de ce réglage.

Par exemple :  
**PREMIER TEMPS OPÉRATOIRE, INCISION, PLAIE SUPERFICIELLE**  
-> TACHE ELARGIE  
**TRAVAIL EN PROFONDEUR**  
-> TACHE CONCENTRÉE

## B) FUNCTION AND USE OF STERILIZABLE HANDLE

### 1) INSTALLING AND REMOVING HANDLE

#### INSTALLING HANDLE (Fig. 9.1)

Engage the sterilizable handle on its support to "click" it in to its locked position.

Turn the handle on its shaft until it clicks again.

#### REMOVING THE HANDLE (Fig. 9.2)

To remove the sterilizable handle, push and hold the button while pulling the handle downward to remove it from its support.

### 2) FUNCTION

#### CUPOLA WITH CAMERA (Fig. 9.3)

Cupolas equipped with camera do not come with a light volume control system.

By rotating the handle, the image on the monitor screen is rotated so that it is always properly aligned with respect to the actual position of the operating team and/or observers.

The camera starts automatically when PRISMALIX is switched on. The image is only generated provided the PRISMALIX has been connected to a monitor by means of a cable.

The camera is easy to use as it is directly aligned with the surgical light when directed to the surgical field. The camera lens is designed to cover a 25 cm diameter field at a distance of one meter. The size of the image depends on the distance between the camera and the field observed: the closer the surgical field, the larger the field image. The image is sharp for all distances between the handle and the surgical field between 70 cm and 170 cm (1.7 m).

#### CUPOLA WITHOUT CAMERA (Fig. 9.4) Page 20

The surgeon can vary the light volume by simply rotating the sterilizable handle. In this way, the surgeon can decrease or increase the diameter of the light volume. A limit stop indicates the end of travel for the volume adjustment.

For example:  
**INITIAL SURGICAL PROCEDURE, INCISION, SUPERFICIAL WOUND**  
-> ENLARGED LIGHT SPOT  
**IN-DEPTH WORK**  
-> CONCENTRATED LIGHT SPOT

## B) FUNCIÓN Y UTILIZACIÓN DE LA EMPUÑADURA ESTERILIZABLE

### 1) COLOCACIÓN Y DESMONTAJE

#### COLOCACIÓN (Fig. 9.1)

Insere la empuñadura esterilizable sobre su soporte situado en el centro de la cúpula hasta que éste produzca un "clic" que indicará que esta empuñadura está bien bloqueada.

Gire la empuñadura sobre su eje, se producirá un segundo "clic".

#### DESMONTAJE (Fig. 9.2)

Para retirar la empuñadura esterilizable de la cúpula, mantenga el botón pulsador presionado mientras que se tira hacia abajo esta empuñadura para extraerla de su soporte.

### 2) FUNCIÓN

#### CÚPULA CON CÁMARA (Fig. 9.3)

Las cúpulas con cámara no tienen sistema de variación del volumen de luz.

La rotación de la empuñadura ocasiona la rotación de la imagen en la pantalla del monitor, para que ésta esté siempre bien orientada con respecto a la posición real de los cirujanos y/o observadores.

La cámara se pone automáticamente en funcionamiento cuando se enciende la lámpara PRISMALIX. La imagen se obtiene sólo si el PRISMALIX ha podido conectarse con un monitor a través de un cordón y si este cable está conectado.

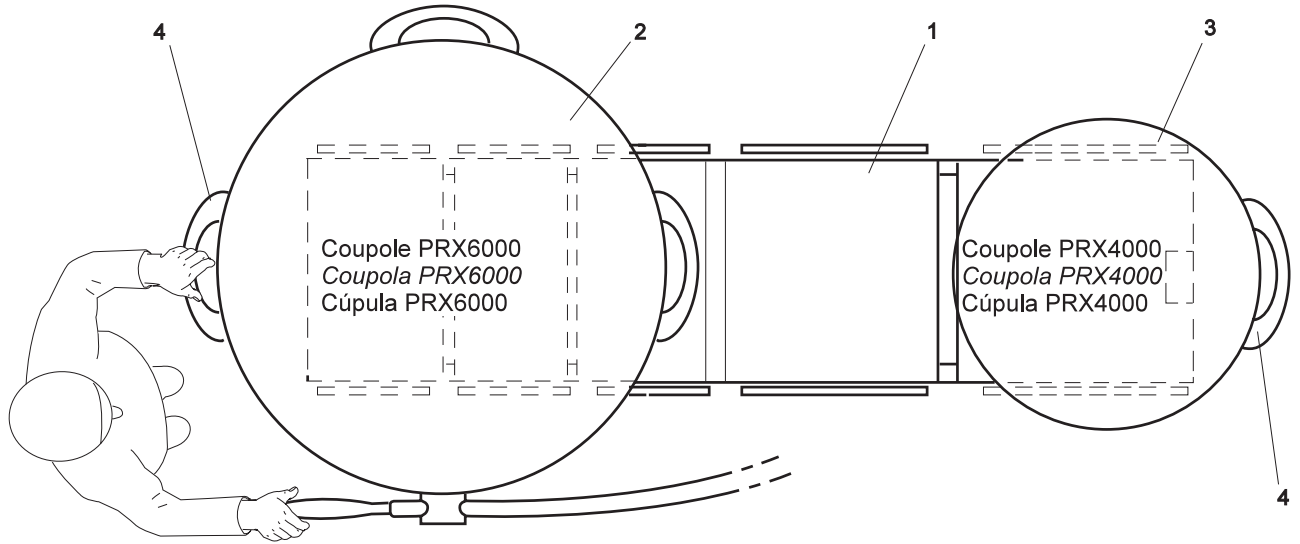
La utilización de la cámara es sencilla puesto que pasa por la orientación de ésta en dirección del campo operatorio que se desea visualizar. El objetivo de esta cámara ha sido diseñado para cubrir un campo de 25 cm de diámetro a un metro de distancia. El tamaño de la imagen obtenida depende de la distancia entre la cámara y el campo observado. Entre más se acerque la cámara del campo operatorio, más grande será la imagen del campo. La imagen obtenida es nítida cuando la distancia entre la empuñadura y el campo está incluida entre 70 cm y 170 cm (1,7 m).

#### CÚPULA SIN CÁMARA (Fig. 9.4) Página 20

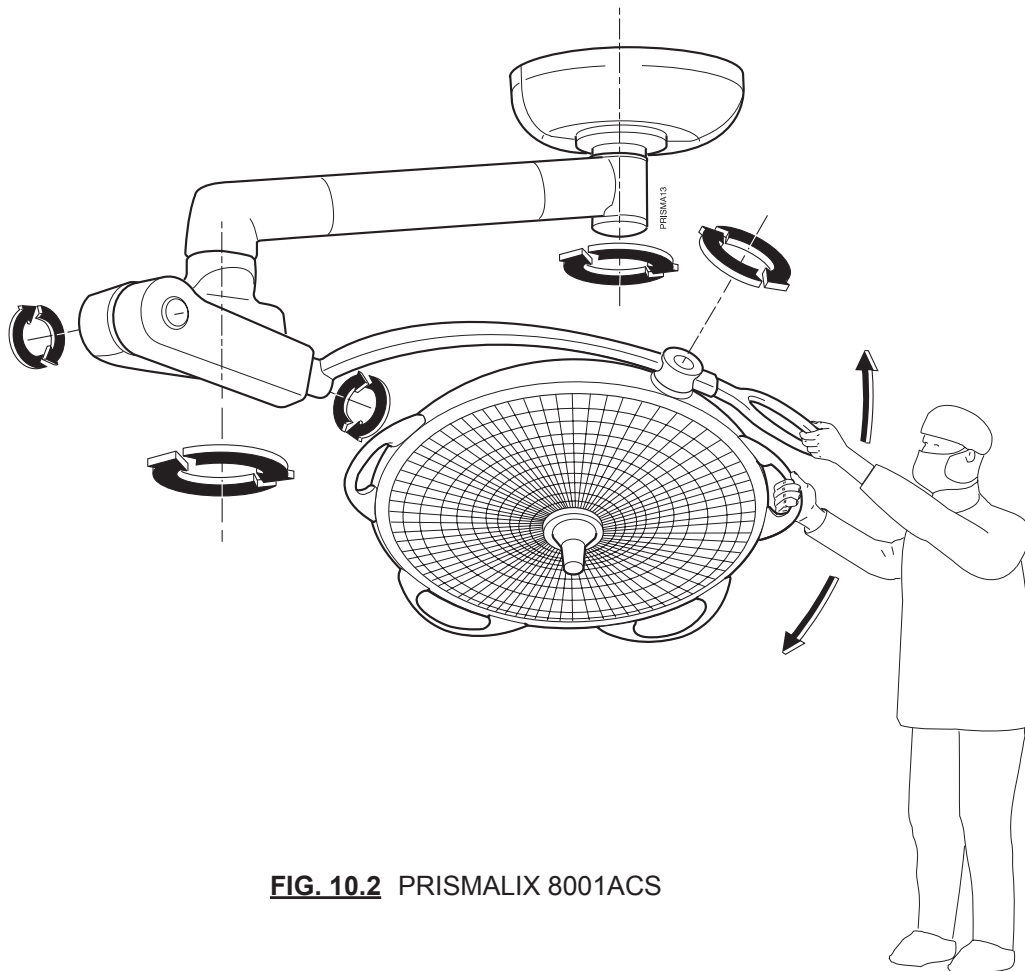
El cirujano puede hacer variar el volumen de luz por simple rotación de la empuñadura esterilizable. De esta manera se puede disminuir o aumentar el diámetro del volumen de luz. Un bloqueo indica el fin de carrera de este ajuste.

Por ejemplo:  
**PRIMER TIEMPO OPERATORIO, INCISIÓN, LLAGA SUPERFICIAL**  
-> MANCHA AMPLIADA  
**TRABAJO EN PROFUNDIDAD**  
-> MANCHA CONCENTRADA

**C) PREPOSITIONNEMENT DE L'ÉCLAIRAGE**  
**C) PREPOSITIONING THE SURGICAL LIGHT**  
**C) PREPOSICIONAMIENTO DE LA LÁMPARA**



**FIG. 10.1** VUE DE DESSUS DE L'ÉCLAIRAGE ET DE LA TABLE D'OPÉRATION  
TOP VIEW OF SURGICAL LIGHT AND OPERATING TABLE  
VISTA SUPERIOR DE LA LÁMPARA Y DEL QUIRÓFANO



**FIG. 10.2** PRISMALIX 8001ACS



### C) PREPOSITIONNEMENT DE L'ÉCLAIRAGE


Il est important de prépositionner l'éclairage avant toute intervention afin de minimiser les manipulations ultérieures. Un bon prépositionnement adapté à chaque opération permettra de réduire les interactions potentielles avec les obstacles éventuels (Porte Sérums, bras de distribution...)

Les coupoles peuvent être manipulées, grâce aux poignées extérieures (4) conçues à cet effet. Les rotations libres de 360° autour de l'axe principal d'accrochage sont là pour faciliter ces macromanipulations (Fig. 10.1).

**Par exemple**, la coupole Principale (2) sera positionnée pour une opération à dominante thoracique au dessus de la plaque dossier de la table (1) alors que la coupole additionnelle (3) sera positionnée de telle sorte que l'incidence du faisceau apporte un appoint de lumière à l'équipe chirurgicale en évitant têtes et corps des intervenants.

L'illustration de positionnement des deux coupoles l'une par rapport à l'autre n'est qu'un **exemple** de prépositionnement initial sachant que chaque intervention peut nécessiter un positionnement différent.

Cette opération de prépositionnement doit être réalisée de préférence avant que le patient opéré soit amené dans la salle. Les poignées situées sur la coupole ainsi que sur les bras de coupoles (Série A.C.S.) peuvent être utilisées à cet effet (Fig. 10.2).

 **Une fois que la poignée stérile est installée au centre de la coupole, celle-ci ne peut être touchée que par les membres de l'équipe chirurgicale.**

### C) PREPOSITIONING THE SURGICAL LIGHT


*The surgical light must be prepositioned prior to any procedure to minimize subsequent handling. By prepositioning the surgical light appropriately for each procedure, potential interactions with possible obstacles are limited (Serum holder, distribution arm, etc.).*

*The cupolas can be handled using the peripheral handles (4). Macro handling is facilitated by the lights ability to rotate 360° around the main axis (Fig. 10.1).*

**For example**, for a thoracic operation, the main cupola (2) will be positioned above the back rest plate of the table (1) with the satellite cupola (3) positioned at an angle such that the light beam provides the surgical team with additional light, avoiding heads and bodies.

*The illustration showing the position of the two cupolas with respect to each other is given as an initial prepositioning **example only**, being understood that each surgical procedure can require different positioning.*

*The prepositioning operation should be performed, preferably, before the patient is brought into the operating theater. The handles on the cupola and the cupola arms (A.C.S Series) can be used for this purpose (Fig. 10.2).*

 **Once the sterile handle is installed at the center of the cupola, it should only be touched by the surgical team members.**

### C) PREPOSICIONAMIENTO DE LA LÁMPARA


Es importante preposicionar la lámpara antes de cualquier intervención para reducir al mínimo las manipulaciones posteriores. Un buen preposicionamiento adaptado a cada operación permitirá reducir las interacciones potenciales con los eventuales obstáculos (soporte para suero, brazo de distribución, etc.).

Las cúpulas pueden manipularse gracias a las empuñaduras exteriores (4) diseñadas para este efecto. Las rotaciones libres de 360° alrededor del eje principal de enganche están diseñadas para facilitar estas macromanipulaciones (Fig. 10.1).

**Por ejemplo**, se posicionará la cúpula principal (2) para una operación de carácter torácico sobre la placa de respaldo de la mesa (1) mientras que se posicionará la cúpula adicional (3) de tal manera que la incidencia del haz aporte un complemento de luz al equipo quirúrgico evitando las cabezas y los cuerpos de los participantes.

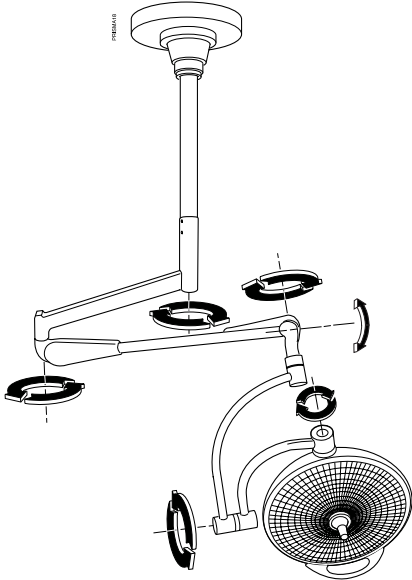
La ilustración de posicionamiento de las dos cúpulas, una con respecto a la otra, es sólo un **ejemplo** de posicionamiento inicial sabiendo que cada intervención puede requerir un posicionamiento diferente.

Esta operación de preposicionamiento debe realizarse preferentemente antes de que el paciente operado llegue al quirófano. Se pueden utilizar las empuñaduras situadas en la cúpula, así como en los brazos de las cúpulas (Serie A.C.S.) (Fig. 10.2), para conseguir este resultado.

 **Una vez que la empuñadura estéril esté instalada en el centro de la cúpula, sólo los miembros del equipo quirúrgico pueden tocarla.**

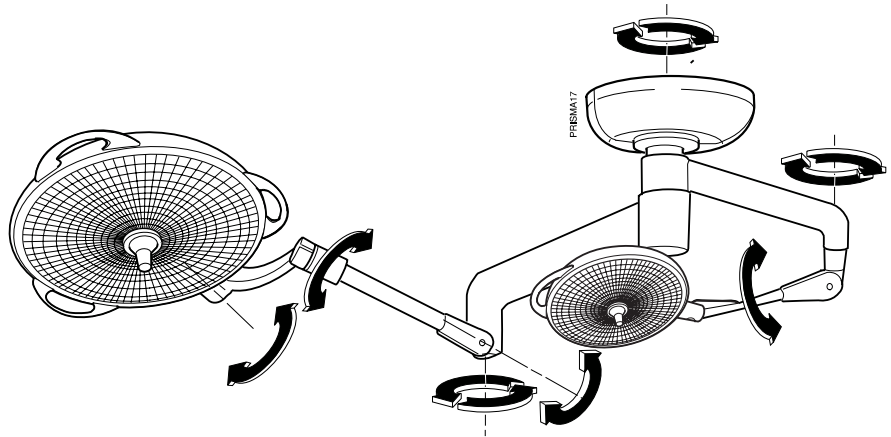


**D) MANIPULATION DES ECLAIRAGES (AXES DE ROTATION)**  
**D) HANDLING THE SURGICAL LIGHTS (ROTATION AXES)**  
**D) MANIPULACIÓN DE LAS LÁMPARAS (EJES DE ROTACIÓN)**



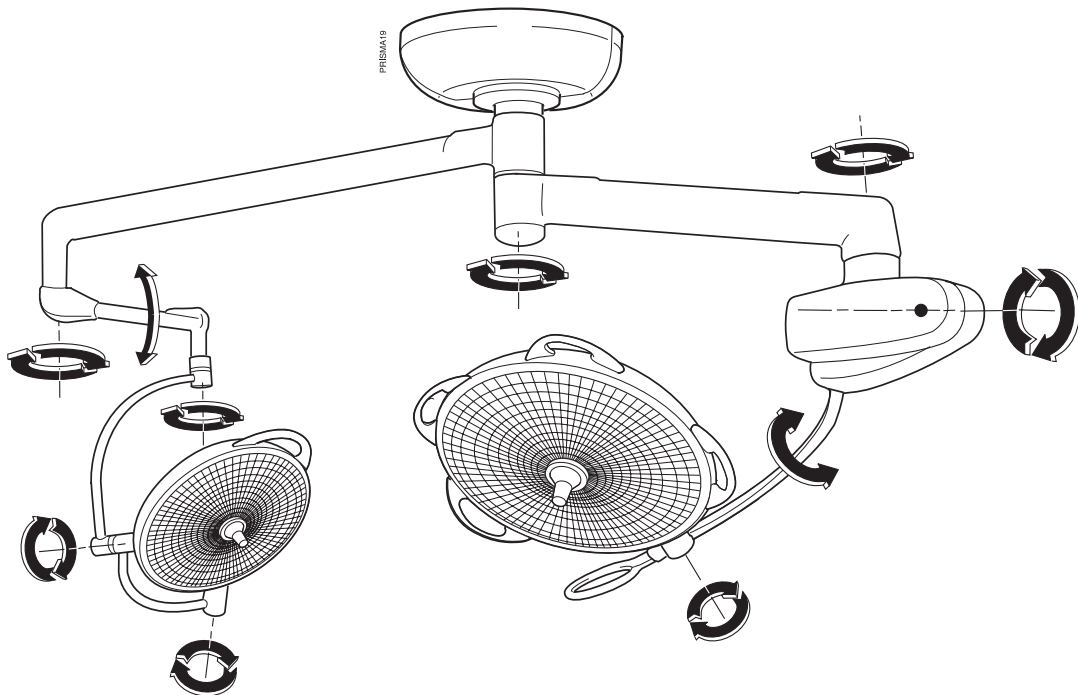
**FIG. 11.1**

LES SUSPENSIONS S.  
SUSPENSIONS S.  
LAS SUSPENSIONES S.



**FIG. 11.2**

LES SUSPENSIONS S.A.  
SUSPENSIONS S.A.  
LAS SUSPENSIONES S.A.



**FIG. 11.3**

LES SUSPENSIONS A.C.S.  
SUSPENSIONS A.C.S.  
LAS SUSPENSIONES A.C.S.

**D) MANIPULATION DES  
ECLAIRAGES**

**1) LES SUSPENSIONS S. ET S.A.**

Les mouvements permis par ces suspensions sont décrits dans les (Fig. 11.1 et Fig. 11.2).

L'inclinaison du bras de coupole est de 45° vers le haut et de 50° vers le bas.

Cet angle est ajustable afin d'éviter les chocs avec le plafond.

**2) LES SUSPENSIONS A.C.S.**

Les mouvements permis par ces suspensions sont décrits dans la (Fig. 11.3).

L'inclinaison du bras de coupole 6000 ou 8000 est de 15° vers le haut et de 180° vers le bas.



Il est à noter que le positionnement de la coupole, lorsque le bras d'équilibrage est complètement replié sur lui-même, peut être décalé par rapport à l'axe de l'ancrage. (Voir pages 26/27).

**D) HANDLING THE SURGICAL  
LIGHTS**

**1) S. AND S.A. SUSPENSIONS**

*The movements enabled by the different suspensions are described in Figures 11.1 and 11.2.*

*The cupola arm has an inclination of 45° upward and 50° downward.*

*The angle can be adjusted to avoid hitting the ceiling.*

**2) A.C.S. SUSPENSIONS**

*The movements enabled by these suspensions are described in Figure 11.3.*

*The 6000 and 8000 cupola arms have an inclination of 15° upward and 180° downward.*



*Note that the cupola position, with the balancing arm entirely folded against itself, can be offset with respect to the anchoring axis (See pages 26/27).*

**D) MANIPULACIÓN DE LAS  
LÁMPARAS**

**1) SUSPENSIONES S. Y S.A**

Los movimientos que esta suspensión permite, están descritos en las Figuras 11.1 y 11.2.

La inclinación del brazo de cúpula es de 45° hacia arriba y de 50° hacia abajo.

Este ángulo puede ajustarse para evitar los choques con el techo.

**2) SUSPENSIONES A.C.S.**

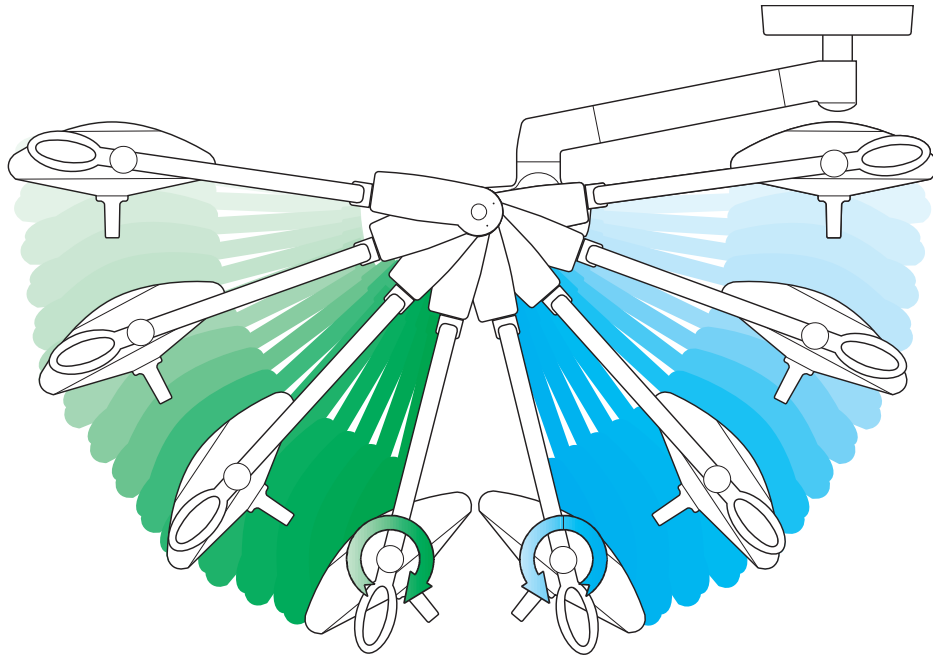
Los movimientos que esta suspensión permite, están descritos en la Figura 11.3.

La inclinación del brazo de cúpula de los modelos 6000 u 8000 es de 15° hacia arriba y de 180° hacia abajo.



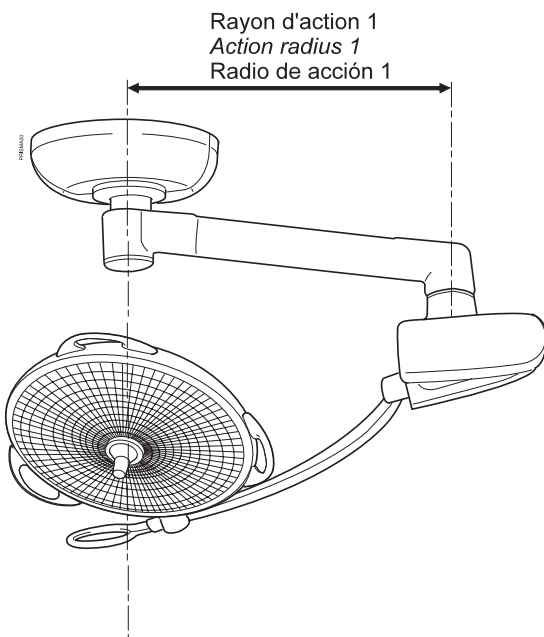
Obsérvese que cuando el brazo de equilibrio está completamente plegado sobre sí, se puede desfasar el posicionamiento de la cúpula con respecto al eje de anclaje (Véase páginas 26/27)

3) MANIPULATION DES SUSPENSIONS ACS  
3) HANDLING THE ACS SUSPENSIONS  
3) MANIPULACIÓN DE LAS SUSPENSIONES ACS

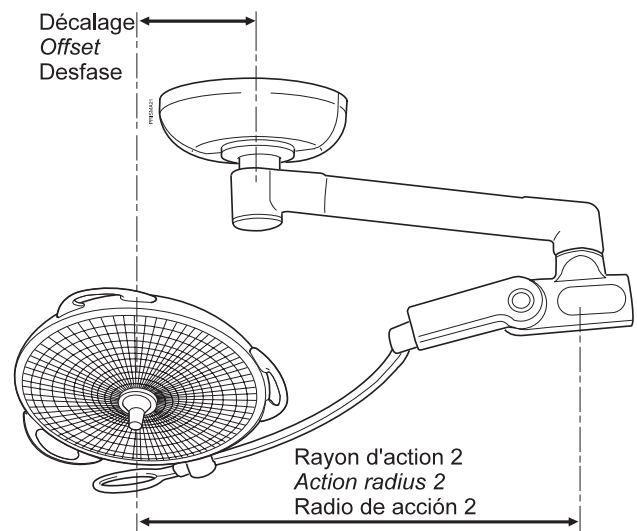


Rotation complète du bras : 210°  
Complete rotation of arm: 210°  
Rotación completa del brazo: 210°

**FIG. 12.1**



**FIG. 12.2**



**FIG. 12.3**

3) MANIPULATION DES SUSPENSIONS ACS  
3) HANDLING THE ACS SUSPENSIONS  
3) MANIPULACIÓN DE LAS SUSPENSIONES ACS

Tous les modèles PRISMALIX peuvent être positionnés avec une grande précision au dessus du champ opératoire. Le système ACS offre des avantages supplémentaires.

Outre leur extrême souplesse, l'originalité des modèles de la série ACS réside dans le débattement que leur confère le **boîtier de compensation**.

Ce système permet de passer d'une position dépliée A, à une position repliée B, sans aucune butée (Fig. 12.1).

Ce mouvement est effectué grâce aux poignées situées sur les coupoles et sur les bras de coupole.

*All PRISMALIX models can be positioned with a high degree of precision. The ACS system provides additional advantages in this respect. In addition to their high flexibility the uniqueness of the ACS series lights is due to the exceptional swivel capability provided by the **compensation unit**.*

*With this system the light can go from an extended position A to a folded position B with no limit stop (Fig. 12.1).*

*The movement is performed using handles on the cupolas and the cupola arms.*

Todos los modelos PRISMALIX pueden posicionarse con una gran precisión sobre el campo operatorio. El sistema ACS brinda ventajas suplementarias.

Además de su extrema flexibilidad, la originalidad de los modelos de la serie ACS radica en los desplazamientos que permite **la caja de compensación**.

En efecto, este sistema permite pasar de una posición desplegada A a una posición plegada B, sin ningún tope (Fig. 12.1).

Este movimiento se efectúa gracias a las empuñaduras situadas en las cúpulas y en los brazos de cúpula.

Pour tenir compte de la position de la table d'opérations et donc du patient, par rapport à l'axe de l'éclairage, il est parfois commode de procéder à un **décalage** de l'axe de la coupole par rapport à l'axe de son ancrage.

Les figures 12.2 et 12.3, illustrent ces deux positions en montrant clairement que le boîtier ACS permet à la coupole de tourner suivant le rayon d'action 1, lorsqu'il est en position normale et suivant le rayon d'action 2, s'il est en position déployée.

*To take into account the position of the operating table and the patient with respect to the lighting axis, it is sometimes useful to **offset** the cupola axis in reference to its anchoring axis.*

*Figures 12.2 and 12.3 illustrate these positions, clearly showing how the ACS unit allows the cupola to turn along action radius 1 when in the normal position, and along action radius 2 in the deployed position.*

Para tomar en cuenta la posición de la mesa de operaciones, y por consiguiente del paciente, con respecto al eje de la lámpara, resulta a veces más cómodo **desfasar** el eje de la cúpula con respecto al eje de su anclaje.

Las Figuras 12.2 y 12.3 ilustran estas dos posiciones y muestran claramente que la caja ACS permite a la cúpula girar de acuerdo con el radio de acción 1, cuando está en posición normal, y de acuerdo con el radio de acción 2, si está en posición desplegada.

## II - ENTRETIEN ET MAINTENANCE

### A) NETTOYAGE/DESINFECTION STERILISATION

L'utilisateur doit prendre contact avec les spécialistes sanitaires de son établissement. Les produits et procédures recommandés doivent être respectés.

En cas de doute concernant la compatibilité des agents actifs à utiliser, contacter le service après vente MAQUET SA local.

**2.1 - Nettoyage et désinfection de l'éclairage:**  
Avant tout nettoyage, vérifier que l'appareil est éteint et qu'il a refroidi.


**Consignes générales de nettoyage, de désinfection et de sécurité :**


- Déposer les poignées stérilisables.
- Nettoyer le système au moyen d'un chiffon imbibé d'un détergent de surface et respecter les recommandations de dilution et de température du fabricant.
- Rincer le unit with a damp cloth and wipe.
- Appliquer au moyen d'un chiffon imbibé, un produit désinfectant de manière uniforme en respectant les recommandations du fabricant.
- Rincer à l'eau au moyen d'un chiffon imbibé, afin d'enlever toute matière résiduelle (en particulier les produits contenant des aldéhydes, de l'ammonium quaternaire, des agents tensioactifs).
- Essuyer à l'aide d'un chiffon sec.

#### a) Exemples de produits recommandés

- **Produits GETINGE USA:** TEC QUAT 256
- **Produits ANIOS :** SURFA'SAFE; HEXANIOS G + Rat 0,5%; ANIOSYME P.L.A ; SALVANIOS pH10 ; ANIOS DDSH
- **Produits Schülke & Mayr :** Antifect Plus

#### b) Exemples de produits interdits

 Toute solution contenant du Glutaraldéhyde, du phénol, de l'Iode, de l'eau de Javel, de l'alcool ou des Ions Chlorures est à proscrire.

 Les méthodes de stérilisation par fumigation sont inadéquates et interdites.

### 2.2 - Nettoyage et stérilisation des poignées

#### 2.2.1 - Préparation avant nettoyage

Immédiatement après l'utilisation de la poignée, prendre un chiffon doux pour nettoyer les salissures extérieures.

Stocker les poignées dans un endroit permettant de les maintenir humide, afin de faciliter leur nettoyage futur.

Veiller à les disposer de telle manière qu'on ne puisse pas salir l'intérieur.

Veiller à ne pas rayer les hublots (poignées caméras uniquement).

#### 2.2.2 - Nettoyage

Immerger les poignées dans une solution détergente<sup>1</sup>.

Les détergents enzymatiques peuvent détériorer le matériau utilisé. Ils ne doivent pas être employés pour des trempages prolongés et doivent être éliminés par rinçage.

Laisser le produit agir pendant 15 mn, puis les laver à la main, en utilisant une brosse douce et un tissu non pelucheux.

#### 2.2.3 - Vérification de la propreté

Au cours du nettoyage, vérifier régulièrement l'état de propreté des poignées, afin de s'assurer qu'aucune salissure interne et externe ne subsiste.

Dans le cas contraire, reprendre le processus de nettoyage ou utiliser un processus de nettoyage ultrasonique.

## II - CLEANING AND MAINTENANCE

### A) CLEANING/DISINFECTION STERILIZATION

The user must contact the sanitary specialists at the medical center. The recommended products and procedures must be observed.

In the event of doubt concerning the compatibility of active agents to be used, contact the local MAQUET SA customer service.

**2.1 - Cleaning and disinfection of the surgical lighting system :**  
Before cleaning, ensure the power is turned off and the light is cooled down.


**General instructions concerning cleaning, disinfection and safety :**


- Remove the sterilisable handles.
- Wipe the system with a cloth moistened with a surface cleaner. Follow the manufacturer's dilution and temperature recommendations.
- Rinse with a cloth moistened with water. Wipe dry.
- Wipe evenly with a cloth moistened with disinfectant. Follow the manufacturer's recommendations.
- Rinse with a cloth moistened with water to remove any residue (particularly when cleaners containing aldehydes, quaternary ammonium or surfactants are used).
- Wipe off with a dry cloth.

#### a) Examples of recommended products

- **GETINGE USA Products:** TEC QUAT 256
- **ANIOS Products:** SURFA'SAFE; HEXANIOS G + Rat 0,5%; ANIOSYME P.L.A ; SALVANIOS pH10 ; ANIOS DDSH
- **Schülke & Mayr Products:** Antifect Plus

#### b) Examples of prohibited products

 Solutions containing glutaraldehyde, phenol, iodine, bleach, alcohol or chloride ions must not be used.

 Do not use disinfection by fumigation methods.

### 2.2 - Sterilizable handles: cleaning and sterilization

#### 2.2.1 - Preparation for Cleaning

Use soft cloth to wipe away gross soils from light handle surface, immediately after its use.

Place handles in containment device for transporting and keep soils moist to ease further cleaning.

Avoiding situations that soil the inside surfaces of handles. This can help ease the required cleaning efforts.

Do not scratch the lens (video handles only).

#### 2.2.2 - Cleaning

Submerge handles while soaking and washing with a detergent<sup>1</sup> solution.

Let handles soak for 15 minutes and then manually wash soils off, using soft cloth and soft brushes.

#### 2.2.3 - Inspect Cleanliness of Surfaces

Inspect handle periodically to assure all soils are removed from outer and also inner surfaces.

If soils are seen on internal parts, then repeat cleaning or use an ultrasonic cleaning process, as necessary.

## II - LIMPIEZA Y MANTENIMIENTO

### A) LIMPIEZA/DESINFECCION/ ESTERILIZACION

El usuario debe contactar con los especialistas sanitarios de su establecimiento. Se deben respetar los productos y procedimientos recomendados.

En caso de dudas concernientes a la compatibilidad de los agentes activos a utilizar, contactar el servicio de postventa MAQUET SA local.

**2.1 - Limpieza y desinfección de las lámparas de quirófano :**  
Antes de limpiar, asegúrese que la unidad esté apagada y ya se haya enfriado.


**Instrucciones generales para la limpieza, desinfección y seguridad :**


- Desmonte las empuñaduras esterilizables
- Limpie el sistema con un trapo impregnado con detergente de superficie y siga las recomendaciones de dilución y de temperatura del fabricante.
- Limpiar el aparato utilizando un paño humedecido con agua, secar.
- Con un trapo, aplique un producto desinfectante de manera uniforme, siguiendo las recomendaciones del fabricante.
- Aclare con un trapo húmedo para eliminar posibles residuos (en particular, productos que contienen aldehídos, amonio cuaternario o agentes tensioactivos).
- Seque con un trapo seco.

#### a) Ejemplos de productos recomendados

- **Productos GETINGE USA:** TEC QUAT 256
- **Productos ANIOS:** SURFA'SAFE; HEXANIOS G + Rat 0,5%; ANIOSYME P.L.A ; SALVANIOS pH10 ; ANIOS DDSH
- **Productos Schülke & Mayr:** Antifect Plus

#### b) Ejemplos de productos prohibidos

 No deben utilizarse soluciones que contengan glutaraldehído, fenol, agentes blanqueadores, alcohol o iones de cloruro.

 Los métodos de desinfección por fumigación son inadecuados y están prohibidos.

### 2.2 - Limpieza y esterilización de las empuñaduras esterilizables

#### 2.2.1 - Preparación antes de la limpieza

Inmediatamente después de la utilización de la empuñadura, tomar un paño suave para limpiar la suciedad exterior.

Almacenar las empuñaduras en un lugar que permita mantenerlas húmedas, con el fin de facilitar su limpieza futura.

Controlar que se les disponga de tal manera que no se pueda ensuciar el interior.

Controlar que no se rayen las ventanillas (empuñaduras de cámara únicamente).

#### 2.2.2 - Limpieza

Sumergir las empuñaduras en una solución détergente<sup>1</sup>.

Dejar actuar el producto durante 15 min y luego lavar con la mano, utilizando un cepillo suave y un paño sin pelusa.

#### 2.2.3 - Verificación de la limpieza

En el transcurso de la limpieza, verificar regularmente el estado de limpieza de las empuñaduras, con el fin de cerciorarse que no subsista ninguna suciedad interna y externa.

En caso contrario, reanudar el proceso de limpieza o utilizar un proceso de limpieza ultrasónico.



**Rinçage :**

Supprimer complètement la solution détergente, en rinçant abondamment à l'eau propre.

**2.2.4 - Séchage**

Essuyer la poignée à l'aide d'un chiffon propre non pelucheux.  
Avant utilisation, les poignées doivent être stérilisées à la vapeur.

**2.2.5 - Désinfection**

Les poignées peuvent être désinfectées en machine (machines du type GETINGE, par exemple) et rincées à une température maximale de 93°C.

Etape	Température	Temps
Pré-lavage	18 - 35° C	60 sec
Lavage	46 - 50° C	300 sec
Neutralisation	41 - 43°C	30 sec
Lavage 2	24 - 28°C	30 sec
Rinçage/Désinfection	92 - 93°C	600 sec
Séchage		20 min

**2.2.6 - Stérilisation**

Les poignées préalablement nettoyées doivent être stérilisées à la vapeur, selon les instructions et les cycles suivants:

Pays	Cycle De Stérilisation	Température [°C]	Temps [min]	Séchage [min]
USA & Canada	Prevacuum <sup>2</sup>	132 - 135	10	16
France	ATNC (Prion) (Prevacuum)	134	18	
Autres pays	Prevacuum	Se conformer aux règlements nationaux		

- S'assurer de la propreté de chaque poignée, avant de continuer le processus.
- Envelopper les poignées dans un emballage de stérilisation (emballage double ou équivalent). Les poignées peuvent également être emballées dans des poches papier/plastique de stérilisation<sup>3</sup>, afin de faciliter leur identification et leur réutilisation.
- Placer les poignées, ouverture vers le bas, sur les plateaux du stérilisateur<sup>4</sup>.
- Joindre les indicateurs biologiques et/ou chimiques permettant de surveiller le processus de stérilisation, suivant les règlements en vigueur.
- Lancer le cycle de stérilisation, conformément aux instructions du fabricant du stérilisateur.

**Pour garantir une bonne stérilisation, veiller à ne pas laisser pénétrer de souillures à l'intérieur de la poignée.**

**Avec les paramètres de stérilisation mentionnés, les poignées stérilisables ne sont pas garanties au-delà des 50 utilisations.**

**Leur élimination doit être similaire aux autres produits à risques de l'hôpital.**

<sup>1</sup> Utiliser un détergent non enzymatique.  
<sup>2</sup> Cette poignée est constituée d'une matière poreuse.  
<sup>3</sup> Fournisseurs possibles des poches de stérilisation :  
Medical Action Industries  
SBW Medical  
Baxter International  
<sup>4</sup> Pour enlever l'air et accélérer le séchage

**Rinsing:**

Thoroughly rinse handle using a brisk stream of clean tap water to remove cleaning solutions. Inspect handle for material properties (no cracks, chips, or crazing), cleanliness and assure it functions properly.

**2.2.4 - Drying**

Wipe dry with freshly cleaned soft cloth. Prior to reuse, the light handles are required to be steam sterilized.

**2.2.5 - Disinfection**

Handles could be disinfected with a machine (Getinge washers for example) and rinsed with a temperature maxi. of 93°C.

Stage	Exp. Temp.	Exp. Time
Prewash	18 - 35° C	60 sec
Wash	46 - 50° C	300 sec
Neutralization	41 - 43°C	30 sec
Wash 2	24 - 28°C	30 sec
Rinsing/Disinfection	92 - 93°C	600 sec
Drying		20 min

**2.2.6 - Sterilization**

Cleaned light handles are to be steam sterilized by using the following instructions and sterilization cycle:

Country	Sterilization cycle	Exp. Temp [°C]	Exp. Time [min]	Dry [min]
USA & Canada	Prevacuum <sup>2</sup>	132 - 135	10	16
France	ATNC (Prion) (Prevacuum)	134	18	
Autres pays	Prevacuum	Follow local / national regulations requirements		

- Re-inspect each handle to assure it is clean and free of defects before proceeding.
- Wrap handle with sterilization wrapper material (double wrapper or equivalent). Alternatively, handles may be placed in paper/plastic sterilization pouches<sup>3</sup> to ease identification after reprocessing and prior to reuse.
- Place on perforated tray with handle opening facing downwards<sup>4</sup>.
- Package with biological and/or chemical indicators for monitoring the sterilization process, per local regulations and facility policies.
- Run sterilization cycle, abiding to sterilizer manufacturer's instructions for load configurations.

**To ensure correct sterilization, do not allow any soiling to penetrate inside the handle.**

**With the sterilization parameters indicated, the sterilizable handles are only guaranteed for no more than 50 utilisation cycles.**

**Disposal of the sterilizable handles is subject to the standard rules governing disposal of hazardous products in a hospital environment.**

<sup>1</sup> A non-enzyme-based detergent is recommended (e.g., Getinge USA NeutraWash). Many enzyme based detergents can adversely affect the plastic material used in this handle and should not be used for extended periods of soaking and will need to be thoroughly rinsed off, if used.  
<sup>2</sup> This light handle is a porous instrument.  
<sup>3</sup> Possible suppliers of sterilization pouches:  
Medical Action Industries  
SBW Medical  
Baxter International  
<sup>4</sup> For air removal and drying purposes

**Enjuague:**

Supprimer complètement la solution détergente en enjuagando con abondante agua limpia.

**2.2.4 - Secado**

Secar la empuñadura con la ayuda de un paño limpio sin pelusa.  
Antes de la utilización, las empuñaduras se deben esterilizar al vapor.

**2.2.5 - Desinfección**

Las empuñaduras pueden desinfectarse a máquina (ver las máquinas Getinge por ejemplo) y enjuagarse a una temperatura máxima de 93°C.

Etapa	Temperatura	Tiempo
Prelavado	18 - 35° C	60 s
Lavado	46 - 50° C	300 s
Neutralización	41 - 43°C	30 s
Lavado 2	24 - 28°C	30 se
Aclarado	92 - 93°C	600 s
Secado		20 min

**2.2.6 - Esterilización**

Las empuñaduras previamente limpiadas se deben esterilizar al vapor, según las instrucciones y los siguientes ciclos:

País	Ciclo de esterilización	Temperatura [°C]	Tiempo [min]	Secado [min]
EE.UU. y Canadá	Prevacuum <sup>2</sup>	132 - 135	10	16
Francia	ATNC (Prion) (Prevacuum)	134	18	
Otros Países	Prevacuum	Conforme a los reglamentos nacionales		

- Cerciorarse de la limpieza de cada empuñadura antes de continuar el proceso.
- Envolver las empuñaduras en un embalaje de esterilización (embalaje doble o equivalente). Las empuñaduras también se pueden embalar en bolsas de papel/plástico de esterilización<sup>3</sup> con el fin de facilitar su identificación y reutilización.
- Colocar las empuñaduras, con la apertura hacia abajo, sobre las plataformas del esterilizador<sup>4</sup>.
- Adjuntar los indicadores biológicos y/o químicos que permitan vigilar el proceso de esterilización, según los reglamentos en vigor.
- Lanzar el ciclo de esterilización conforme a las instrucciones del fabricante del esterilizador.

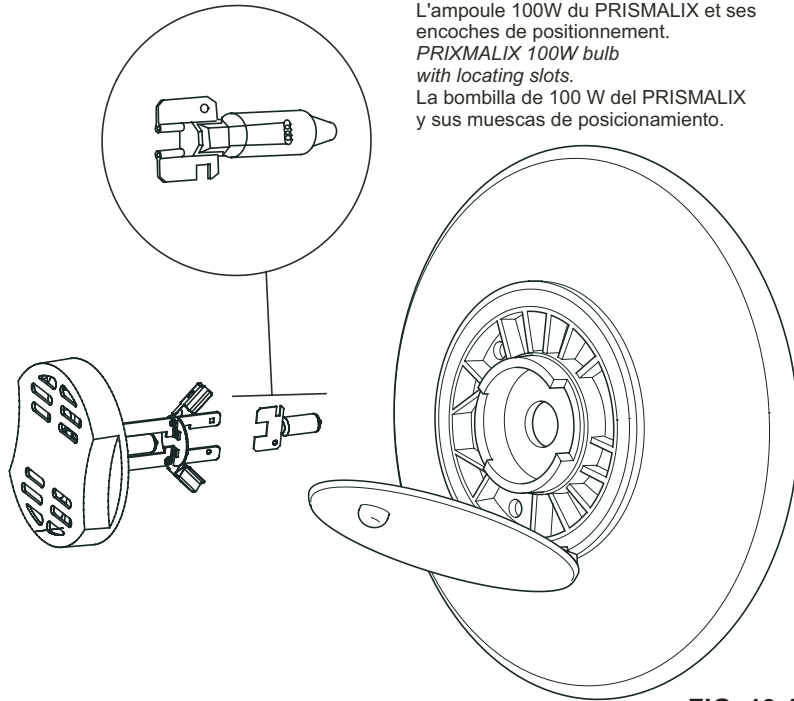
**Para garantizar una buena esterilización, no permitir que penetren mohos dentro de la empuñadura.**

**Con los parámetros de esterilización mencionados, las empuñaduras esterilizables no se garantizan más allá de 50 utilizations.**

**Su eliminación debe efectuarse de manera similar a la de otros productos riesgosos del hospital.**

<sup>1</sup> Utilizar un detergente no enzimático. Los detergentes enzimáticos pueden deteriorar el material utilizado. No se deben utilizar para remojados prolongados y se deben eliminar por enjuague.  
<sup>2</sup> Esta empuñadura está constituida de un material poroso.  
<sup>3</sup> Proveedores posibles de las bolsas de esterilización:  
Medical Action Industries  
SBW Medical  
Baxter International  
<sup>4</sup> Para retirar el aire y acelerar el secado

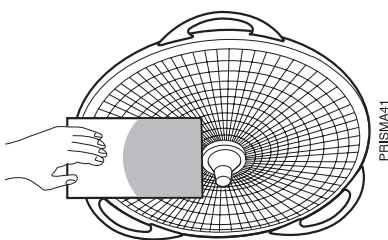
**PROCEDURE DE CHANGEMENT D'AMPOULE  
BULB REPLACEMENT PROCEDURE  
PROCEDIMIENTO DE CAMBIO DE BOMBILLA**



L'ampoule 100W du PRISMALIX et ses encoches de positionnement.  
*PRISMALIX 100W bulb with locating slots.*  
La bombilla de 100 W del PRISMALIX y sus muescas de posicionamiento.

**FIG. 13.1**

**REPERAGE D'UNE AMPOULE DEFECTUEUSE A L'AIDE D'UNE FEUILLE DE PAPIER  
IDENTIFYING A FAULTY BULB USING A SHEET OF PAPER  
LOCALIZACIÓN DE LA BOMBILLA DEFECTUOSA MEDIANTE UNA HOJA DE PAPEL**



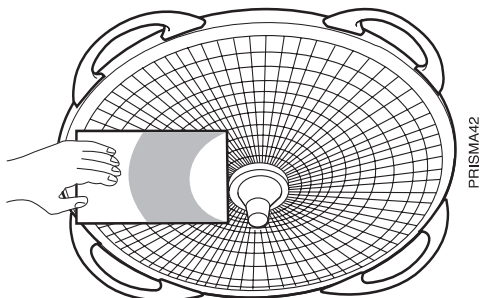
La présence d'une couronne sombre sur la partie inférieure ou supérieure de la feuille de papier indique qu'une ampoule de la coupole doit être remplacée.

*A dark ring on the lower or upper part of the sheet of paper means a cupola bulb must be replaced.*

La presencia de una corona oscura sobre la parte inferior o superior de la hoja de papel indica que debe reemplazarse la bombilla de la cúpula.

**FIG. 13.2**

COUPOLE 6000 (2 AMPOULES) / *COUPOLA 6000 (2 BULBS)* / CÚPULA 6000 (2 BOMBILLAS)



La présence d'une couronne sombre sur la partie inférieure, intermédiaire ou supérieure de la feuille de papier indique qu'une ampoule de la coupole doit être remplacée.

*A dark ring on the lower, intermediate or upper part of the sheet of paper means a cupola bulb must be replaced.*

La presencia de una corona oscura sobre la parte inferior, intermedia o superior de la hoja de papel indica que debe reemplazarse la bombilla de la cúpula.

**FIG. 13.3**

COUPOLE 8000 (3 AMPOULES) / *COUPOLA 8000 (3 BULBS)* / CÚPULA 8000 (3 BOMBILLAS)

## B) MAINTENANCE

### 1) MAINTENANCE PRÉVENTIVE :

VOIR LES 4 CLÉS DE LA MAINTENANCE DANS  
NOTICE TECHNIQUE CLIENT (NTC).

👉 **Entretien et contrôle (A faire réaliser par un technicien agréé).**

Il est nécessaire, pour conserver les qualités originelles et la fiabilité de fonctionnement du matériel, de faire procéder à des entretiens et contrôles périodiques annuels, conformément au programme suivant :

- en période de garantie par un technicien **MAQUET SA** ou de son distributeur agréé,
- en période hors garantie par un technicien **MAQUET SA** ou de son distributeur agréé ou du service technique de l'hôpital.

La responsabilité MAQUET SA ne saurait être engagée dans le cas de manipulations non conformes aux présentes instructions.

### 2) MAINTENANCE DE PREMIER NIVEAU

#### a) Contrôle journalier

- Fonctionnement des ampoules (Fig. 13.2 et 13.3).
- Encliquetage et bon verrouillage de la poignée stérilisable (voir chapitre I.B.).

#### b) Contrôle mensuel

- Fonctionnement sur secours par coupure de l'alimentation primaire.

#### c) Remplacement des pièces d'usine

**PREAMBULE:** Les supports-lampes doivent être remplacés tous les ans. MAQUET SA garantit les performances optiques de ses éclairages PRISMALIX, à la condition sine qua non que ceux-ci soient équipés d'ampoules ECL0001, à l'exclusion de tout autre.

**Procédure de changement d'ampoule :**  
(Fig. 13.1)

👉 **Éviter de toucher simultanément le patient et l'alimentation électrique.**

- 1- Repérez l'ampoule défectueuse. Vérifiez tout d'abord le type d'appareil en lisant la plaque signalétique apposée sur la coupole
- 2- Coupez l'alimentation électrique du projecteur.
- 3- Tournez le bouton quart de tour et ouvrez le capot supérieur.
- 4- **ATTENTION :** Avant toute manipulation, laissez refroidir le support-lampe du projecteur 5 minutes.
- 5- Extraire le support lampe en prenant soin de ne pas heurter le globe chaud de l'ampoule sur une partie métallique.
- 6- **ATTENTION :** Ne manipulez jamais les ampoules ainsi que les pièces du support lampe à main nue. Utilisez un chiffon sec et non gras pour retirer la lampe défaillante. Escamotez les pinces ressorts pour dégager l'ampoule.
- 7- Retirer l'ampoule de sa housse. La saisir par les ailettes, en prenant soin de ne pas toucher le bulbe. Présentez l'ampoule en respectant le sens de positionnement composé d'un trou circulaire à gauche et d'une fente à droite. Placer l'ampoule sur les lames en vérifiant le bon positionnement par rapport aux détrompeurs, puis immobiliser l'ampoule à l'aide des pinces ressorts.
- 8- Remettez en place le support-lampe, en vérifiant sa bonne insertion.
- 9- Refermez le capot et verrouillez l'ensemble avec le bouton quart de tour.

## B) MAINTENANCE

### 1) PREVENTIVE MAINTENANCE:

SEE MAINTENANCE KEYS IN CUSTOMER TECHNICAL  
MANUEL (CTM).

👉 **Maintenance and inspection (to be performed by a certified technician).**

To preserve your surgical lights' original performance and reliability, annual maintenance and inspections should be performed as follows:

- during the warranty period, by an MAQUET SA technician or an MAQUET SA-certified distributor,
- outside the warranty period, by an MAQUET SA technician or MAQUET SA-certified distributor, or the hospital's engineering department.

MAQUET SA will not accept liability resulting from handling operations which do not comply with the present instructions.

### 2) FIRST LEVEL MAINTENANCE

#### a) Daily inspection

- Check that bulbs operate correctly (Fig. 13.2 and 13.3).
- Check that sterilizable handle clicks and locks in correctly (see chapter I.B).

#### b) Monthly inspection

- Check operation of light on backup power supply system if applicable used in the event of primary mains supply cutout.

#### c) Replacement of factory parts

**PRELIMINARY REMARK:** The bulb holders must be replaced on a yearly basis. MAQUET SA guarantees the optical performance of its PRISMALIX surgical lights provided they are equipped with bulbs ECL0001 solely, to the exclusion of any other type of bulb.

**Bulb replacement procedure:**  
(Fig. 13.1)

👉 **Do not touch electrical connections and the patient at the same time.**

- 1- Identify the faulty bulb. Start by checking the type of unit involved by reading the nameplate on the cupola.
- 2- Switch off the projector's electrical power supply.
- 3- Turn the quarter-turn knob and open the upper cover.
- 4- **CAUTION: Before starting any maintenance operation, allow the projector bulb holder to cool for 5 minutes.**
- 5- Remove the lamp holder taking care not to knock the hot globe of the bulb against hard surface.
- 6- **CAUTION: Never handle the bulb and the bulb holder with your bare hands. Always use a dry, non-greasy cloth to remove a faulty bulb. Retract the spring clamp to remove the bulb.**
- 7- Remove the bulb from its cover. Take it by fins taking care to not touch the onion-shaped dome. Place the bulb on the leafs checking the right positioning with the foolproof plug and then clamp the bulb using the spring clamps.
- 8- Reinstall the bulb holder, checking its right insert.
- 9- Close the cover and lock the assembly by the quarter-turn knob.

## B) MANTENIMIENTO

### 1) MANTENIMIENTO PREVENTIVO:

VÉANSE LAS 4 CLAVES DEL MANTENIMIENTO EN  
LAS INSTRUCCIONES TÉCNICAS DEL CLIENTE (NTC).

👉 **Mantenimiento y control (Deben hacerse por un técnico autorizado)**

Para conservar las calidades originales y la fiabilidad de funcionamiento del material, es necesario proceder a mantenimientos y controles periódicos anuales, de conformidad con el siguiente programa:

- En período de garantía, por un técnico de **MAQUET SA** o de su distribuidor autorizado,
- En período fuera de garantía, por un técnico de **MAQUET SA** o de su distribuidor autorizado o del servicio técnico del hospital.

En caso de manipulaciones no conformes con las presentes instrucciones, MAQUET SA no será responsable.

### 2) MANTENIMIENTO DE PRIMER NIVEL

#### a) Control diario

- Funcionamiento de las bombillas (Fig. 13.2 y 13.3).
- Enclavamiento y bloqueo correctos de la empuñadura esterilizable (véase Capítulo I.B).

#### b) Control mensual

- Funcionamiento en socorro por corte de la alimentación primaria.

#### c) Reemplazo de las piezas de fábrica

**PREAMBULO:** Los soportes de las lámparas deben reemplazarse cada año. MAQUET SA garantiza los rendimientos ópticos de sus lámparas PRISMALIX, a condición de que éstos estén equipados con bombillas ECL0001, exceptuando cualquier otra.

**Procedimiento de cambio de bombilla:**  
(Fig. 13.1)

👉 **Evitar de ponerse en contacto de manera simultánea con la alimentación eléctrica y el paciente**

- 1- Localice la bombilla defectuosa. Verifique primero el tipo de aparato leyendo la placa de identificación que se encuentra en el projecteur.
- 2- Interrumpa la alimentación eléctrica del projecteur.
- 3- Gire el botón un cuarto de vuelta y abra la tapa superior.
- 4- **ATENCIÓN:** Antes de efectuar cualquier manipulación, deje enfriar durante 5 minutos el soporte de lámpara del projecteur.
- 5- Extraer el soporte de la lámpara, cuidando de no golpear el globo caliente de la bombilla sobre una parte metálica.
- 6- **ATENCIÓN:** Nunca manipule las bombillas lo mismo que las piezas del soporte de la lámpara con la mano desnuda. Utilice un trapo seco y sin grasa para retirar la lámpara defectuosa. Escamotear las pinzas a muelle para sacar la bombilla.
- 7- Sacar la bombilla de su funda. Agarrar-la por sus aletas poniendo cuidado en no tocar el bulbo. Presente la bombilla respetando el sentido de posicionamiento compuesto de un agujero circular hacia la izquierda y de una ranura hacia la derecha. Poner la bombilla sobre las láminas verificando la buena posición con el desengañador. Púes, immobilizar la bombilla con la ayuda de las pinzas a muelle.
- 8- Vuelva a colocar en su sitio el soporte de lámpara verificando su buena inserción.
- 9- Vuelva a cerrar la tapa y bloquee el conjunto con el botón un cuarto de vuelta.

CARACTERISTIQUES GENERALES DES ECLAIRAGES OPERATOIRES PRISMALIX (SUIVANT LA NORME IEC 601-2-41)  
GENERAL CHARACTERISTICS OF PRISMALIX SURGICAL LIGHTS (PER STANDARD IEC 601-2-41)  
CARACTERÍSTICAS GENERALES DE LAS ILUMINACIONES QUIRÚRGICAS PRISMALIX (SEGÚN LA NORMA IEC 601-2-41)

Caractéristiques (note 1)		Unité	Coupole 4000/Cupola 4000	Coupole 6000/Cupola 6000	Coupole 8000/Cupola 8000				
Characteristics (note 1)		Unit	4000/Cupola 4000	6000/Cupola 6000	8000/Cupola 8000				
Características (nota 1)		Unidad	4000/Cupola 4000	6000/Cupola 6000	8000/Cupola 8000				
Eclairage central (Ec) (note 2)		lx	100 000	110 000	120 000				
Central illumination (Ec) (note 2)									
Iluminación central (Ec) (nota 2)									
Diamètre du champ éclairé (note 3)		cm	14	17	20				
Diameter of illuminated field (note 3)									
Diámetro del campo iluminado (nota 3)									
Diamètre d50 (note 4)		cm	10	12	13				
Diameter d50 (note 4)									
Diámetro d50 (nota 4)									
Profondeur d'éclairage		cm	130 (40 à/to 170)	125 (55 à/to 180)	120 (40 à/to 160)				
Illumination depth									
Profundidad de iluminación									
DILUTION DES OMBRES 5	SHADOW DILUTION 5	DILUCIÓN DE LAS SOMBRAS 5	En présence d'un masque			lx	16 000	70 000	85 000
			With one mask						
			En presencia de una máscara						
			En présence de deux masques			%	16%	65%	70%
			With two masks						
			En presencia de dos máscaras						
			Au fond d'un tube			lx	100 000	100 000	90 000
			At bottom of a tube						
			En el fondo de un tubo						
			En présence d'un masque, au fond d'un tube			%	99%	90%	75%
			With one mask and at bottom of a tube						
			En presencia de una máscara en el fondo de un tubo						
			En présence de deux masques, au fond d'un tube			lx	15 000	60 000	50 000
			With two masks and at bottom of a tube						
			En presencia de dos máscaras en el fondo de 1 tubo						
En présence de deux masques, au fond d'un tube			%	15%	55%	40%			
With two masks and at bottom of a tube									
En presencia de dos máscaras en el fondo de 1 tubo									
Température de couleur			K	3300+/-200	3300+/-200	3300+/-200			
Temperature color									
Temperatura del color									
Indice de rendu de couleur		%	95+/-2	95+/-2	95+/-2				
Color rendition index									
Índice de efecto del color									
Radiant énergétique		mW.m-2.lx-1	5.5	4.5	4.5				
Radiant energy									
Irradiante energético									
Irradiance (Ee)		W/m2	550	495	540				
Irradiance (Ee)									
Irradiancia (Ee)									

**NOTES :**

(1) Toutes les mesures sont effectuées à 1 m en dessous du point le plus bas de la sousface éclairante, en tache concentrée.

(2) L'éclairage central (Ec) est un minimum garanti à l'achat du produit.

(3) Périphérie de la tâche lumineuse où l'éclairage atteint 10 % de l'éclairage central.

(4) Cercle où l'éclairage atteint 50 % de l'éclairage central.

(5) Toutes ces valeurs sont issues des mesures relatives à l'éclairage central (Ec).

**NOTES:**

(1) All measures taken at 1 m below lowest point of illuminating underside with concentrated spot.

(2) Central illumination (Ec) is the minimum illumination guaranteed on purchase of the product.

(3) Periphery of light spot where illumination reaches 10% of central illumination.

(4) Circle where illumination reaches 50% of central illumination.

(5) All of these values are defined with respect to the central illumination (Ec) measurements.

**NOTAS:**

(1) Todas las medidas se efectúan a 1 m por debajo del punto más bajo de la subcara iluminante en mancha concentrada.

(2) La iluminación central (Ec) es un mínimo garantizado en el momento de la compra del producto.

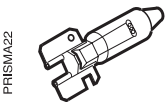
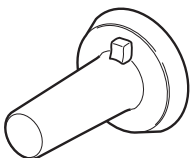
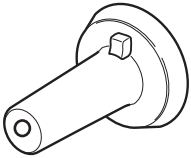
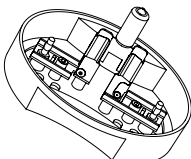
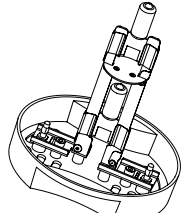
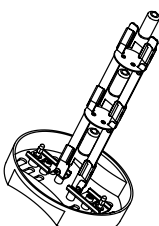
(3) Periferia de la mancha luminosa en la que la iluminación alcanza el 10% de la iluminación central.

(4) Círculo en el que la iluminación alcanza el 50% de la iluminación central.

(5) Todos estos valores son el resultado de medidas relativas a la iluminación central (Ec).



FORMULAIRE D'AIDE A LA COMMANDE D'ACCESSOIRES PRISMALIX / ORDER FORM FOR PRISMALIX ACCESSORIES /  
FORMULARIO DE AYUDA PARA PEDIR ACCESORIOS PRIMALIX

REFERENCE PART N° REFERENCIA	SCHEMA DIAGRAM ESQUEMA	DESIGNATION DESIGNATION DESIGNACIÓN	QTE QTY CANTID.	PRIX UNIT. UNIT PRICE PRECIO UNIT.	TOTAL
5 672 03 125		Lot de 10 ampoules halogènes 23 V/100W PRISMALIX ECL0001. <i>Package of 10 -100 W -23 V Halogen bulbs PRISMALIX ECL0001.</i> Paquete de 10 bombillas halógenas 23 V/100 W PRIMALIX ECL0001.			
3 672 03 976		Lot de 5 poignées stérilisables pour coupoles sans caméra. <i>Package of 5 sterilisable handles for cupolas without camera.</i> Paquete de 5 empuñaduras esterilizables para cúpulas sin cámara.			
3 672 03 975		Lot de 5 poignées stérilisables pour coupoles avec caméra CFF. <i>Package of 5 sterilisable handles for cupolas with CFF camera.</i> Paquete de 5 empuñaduras esterilizables para cúpulas con cámara CFF.			
5 672 02 492		Porte lampes pour coupole type 4000. <i>Holder for one 100 W bulb for type 4000 cupola.</i> Portalámparas para cúpulas de tipo 4000.			
5 672 02 491		Porte lampes pour coupole type 6000. <i>Holder for two 100 W bulb for type 6000 cupola.</i> Portalámparas para cúpulas de tipo 6000.			
5 672 02 490		Porte lampes pour coupole type 8000. <i>Holder for three 100 W bulb for type 8000 cupola.</i> Portalámparas para cúpulas de tipo 8000.			
6 062 01 001	<b>ECL NET</b>	Bidon de 1 litre de produit nettoyant antistatique. <i>Antistatic cleaning fluid, 1 liter can.</i> Botella de 1 litro de producto de limpieza antiestático.			
6 062 01 002	<b>ECL NET</b>	Vaporisateur de 500 ml. <i>Spray 500 ml.</i> Vaporizador de 500 ml.			
<b>PIECES DE RECHANGES, ACCESSOIRES SPARE PARTS, ACCESORIES PIEZAS DE REPUESTO, ACCESORIOS</b>			<b>TOTAL GENERAL GENERAL TOTAL TOTAL GENERAL</b>		





**DECLARATION CEM (selon la norme EN 60601-1-2)/  
EMC DECLARATION (IN ACCORDANCE WITH STANDARD EN 60601-1-2)  
DECLARACIÓN CEM (SEGÚN LA NORMA EN 60601-1-2)**

**Tableau 201 - Directives et déclaration du fabricant — émissions électromagnétiques**

PRISMALIX est prévu pour être utilisé dans l'environnement électromagnétique spécifié ci-dessous. Il convient que le client ou l'utilisateur de PRISMALIX s'assure qu'il est utilisé dans un tel environnement.

<b>Essai d'immunité</b>	<b>Conformité</b>	<b>Environnement électromagnétique - directives</b>
Emissions RF CISPR 11	Groupe 1	PRISMALIX utilise de l'énergie RF uniquement pour ses fonctions internes. Par conséquent, ses émissions RF sont très faibles et ne sont pas susceptibles de provoquer des interférences dans un appareil électronique voisin.
Emissions RF CISPR 11	Classe A	PRISMALIX convient à l'utilisation dans tous les établissements, autres que les locaux domestiques et ceux directement reliés au réseau public d'alimentation électrique basse tension, alimentant des bâtiments à usage domestique.
Emissions d'harmoniques CEI 61000-3-2	Non applicable	
Emissions de fluctuations de tension/ de papillotement CEI 61000-3-3	Non applicable	

**Table 201 - Guidance and Manufacturer's Declaration - Electromagnetic Emissions**

PRISMALIX surgical lights are intended for use in the electromagnetic environment specified below. PRISMALIX customers or users should ensure that they are used in such an environment.

<b>Immunity test</b>	<b>Compliance</b>	<b>Electromagnetic environment — directives</b>
RF emissions CISPR 11	Group 1	PRISMALIX lights use RF energy only for their internal functions. Their RF emissions are very low and are not likely to cause any interference in nearby electronic equipment.
RF emissions CISPR 11	Class A	PRISMALIX lights are suitable for use in all establishments other than domestic establishments and those directly connected to the public low-voltage power supply network that supplies buildings used for domestic purposes.
Harmonic emissions IEC 61000-3-2	Not applicable	
Voltage fluctuations and flicker emissions IEC 61000-3-3	Not applicable	

**Cuadro 201 - Directivas y declaración del fabricante — emisiones electromagnéticas**

PRISMALIX está diseñado para funcionar en el entorno electromagnético especificado a continuación. Se recomienda que el cliente o usuario de PRISMALIX comprueben que se utiliza en dicho entorno.

<b>Prueba de inmunidad</b>	<b>Conformidad</b>	<b>Entorno electromagnético — directivas</b>
Emissiones RF CISPR 11	Grupo 1	PRISMALIX utiliza energía RF únicamente para sus funciones internas. Por tanto, sus emisiones RF son muy bajas y no son susceptibles de provocar interferencias con aparatos electrónicos próximos.
Emissiones RF CISPR 11	Clase A	PRISMALIX puede utilizarse en todo tipo de establecimientos, salvo en locales domésticos y en aquéllos directamente conectados a la red pública de alimentación eléctrica de baja tensión, que alimenta los edificios de uso doméstico.
Emissiones de armónicos CEI 61000-3-2	No aplicable	
Emissiones de fluctuaciones de tensión/ de parpadeo CEI 61000-3-3	No aplicable	

**Tableau 202 - Directives et déclaration du fabricant - immunité électromagnétique**

PRISMALIX est prévu pour être utilisé dans l'environnement électromagnétique spécifié ci-dessous. Il convient que le client ou l'utilisateur du PRISMALIX s'assure qu'il est utilisé dans un tel environnement.

Essai d'immunité	Niveau d'essai CEI 60601	Niveau de conformité	Environnement électromagnétique- directives
Décharge électrostatique (DES) CEI 61000-4-2	± 6 kV au contact ± 8 kV dans l'air	± 6 kV au contact ± 8 kV dans l'air	Il convient que les sols soient en bois, en béton ou en carreaux de céramique. Si les sols sont recouverts de matériaux synthétiques, il convient que l'humidité soit d'au moins 30%
Transitoires électriques rapides en salves CEI 61000-4-4	± 2 kV pour lignes d'alimentation électrique ± 1 kV pour lignes d'entrée/sortie	± 2 kV pour lignes d'alimentation électrique ± 1 kV pour lignes d'entrée/sortie	Il convient que la qualité du réseau d'alimentation électrique soit celle d'un environnement typique commercial ou hospitalier.
Ondes de choc CEI 61000-4-5	± 1 kV mode différentiel ± 2 kV mode commun	± 1 kV mode différentiel ± 2 kV mode commun	Il convient que la qualité du réseau d'alimentation électrique soit celle d'un environnement typique commercial ou hospitalier.
Creux de tension, coupures brèves et variations de tension sur des lignes d'entrée d'alimentation électrique CEI 61000-4-11	< 5% $U_T$ (creux > 95% de $U_T$ ) pendant 0,5 cycle 40 % $U_T$ (creux = 60 % de $U_T$ ) pendant 5 cycles 70 % $U_T$ (creux = 30 % de $U_T$ ) pendant 25 cycles < 5 % $U_T$ (creux = 95 % de $U_T$ ) pendant 5 cycles	< 5% $U_T$ (creux > 95% de $U_T$ ) pendant 0,5 cycle 40 % $U_T$ (creux = 60 % de $U_T$ ) pendant 5 cycles 70 % $U_T$ (creux = 30 % de $U_T$ ) pendant 25 cycles < 5 % $U_T$ (creux = 95 % de $U_T$ ) pendant 5 cycles	Il convient que la qualité du réseau d'alimentation électrique soit celle d'un environnement typique commercial ou hospitalier. Si l'utilisation de PRISMALIX exige le fonctionnement continu pendant les coupures du réseau d'alimentation électrique, il est recommandé d'alimenter PRISMALIX à partir d'une alimentation en énergie sans coupure.
Champ magnétique à la fréquence du réseau électrique (50/60 hertz) CEI 61000-4-8	3 A/m	3 A/m	Il convient que les champs magnétiques à la fréquence du réseau électrique aient les niveaux caractéristiques d'un lieu représentatif situé dans un environnement typique commercial ou hospitalier.

Note:  $U_T$  est la tension du réseau alternatif avant l'application du niveau d'essai.

**Table 202 - Guidance and manufacturer's declaration - electromagnetic immunity**

PRISMALIX surgical lights are intended for use in the electromagnetic environment specified below. PRISMALIX customers or users should ensure that they are used in such an environment..

Immunity test	IEC 60601 test level	Compliance level	Electromagnetic environment — guidance
Electrostatic discharge (ESD) IEC 61000-4-2	± 6 kV contact ± 8 kV air	± 6 kV contact ± 8 kV air	Floors should be wood, concrete or ceramic tile. If floors are covered with synthetic material, the relative humidity should be at least 30%.
Electrical fast transient / burst IEC 61000-4-4	± 2 kV for power supply lines ± 1 kV for input/output lines	± 2 kV for power supply lines ± 1 kV for input/output lines	Mains power quality should be that of a typical commercial or hospital environment.
Surge IEC 61000-4-5	± 1 kV differential mode ± 2 kV common mode	± 1 kV differential mode ± 2 kV common mode	Mains power quality should be that of a typical commercial or hospital environment.
Voltage dips, short interruptions and voltage variations on power supply lines IEC 61000-4-11	< 5% $U_T$ (dip > 95% of $U_T$ ) for 0.5 cycles  40% $U_T$ (dip = 60% of $U_T$ ) for 5 cycles  70% $U_T$ (dip = 30% of $U_T$ ) for 25 cycles  < 5% $U_T$ (dip = 95% of $U_T$ ) for 5 cycles	< 5% $U_T$ (dip > 95% of $U_T$ ) for 0.5 cycles  40% $U_T$ (dip = 60% of $U_T$ ) for 5 cycles  70% $U_T$ (dip = 30% of $U_T$ ) for 25 cycles  < 5% $U_T$ (dip = 95% of $U_T$ ) for 5 cycles	Mains power quality should be that of a typical commercial or hospital environment. If the PRISMALIX requires continuous operation during mains interruptions, it is recommended that it be powered from an uninterruptible power supply.
Power frequency (50/60 Hertz) magnetic fields IEC 61000-4-8	3 A	3 A	Power frequency magnetic fields should be at levels characteristic of a typical location in a typical commercial or hospital environment.

Note:  $U_T$  is the voltage of the AC supply network before applying the test level.

<b>Cuadro 202 - Directivas y declaración del fabricante: inmunidad electromagnética</b>			
PRISMALIX está diseñado para funcionar en el entorno electromagnético especificado a continuación. Se recomienda que el cliente o usuario de PRISMALIX se asegure que se utiliza en dicho entorno.			
<b>Prueba de inmunidad</b>	<b>Nivel de prueba CEI 60601</b>	<b>Nivel de conformidad</b>	<b>Entorno electromagnético — directivas</b>
Descarga electrostática (DES) CEI 61000-4-2	± 6 kV en el contacto ± 8 kV en el aire	± 6 kV en el contacto ± 8 kV en el aire	Es preferible que los suelos sean de madera, hormigón o de baldosas de cerámica. Si están recubiertos de materiales sintéticos, la humedad debe ser de al menos el 30%.
Transitorios eléctricos rápidos en ráfagas CEI 61000-4-4	± 2 kV para líneas de alimentación eléctrica ± 1 kV para líneas de entrada/salida	± 2 kV para líneas de alimentación eléctrica ± 1 kV para líneas de entrada/salida	La calidad de la red de alimentación eléctrica debe ser la habitual en un entorno comercial u hospitalario.
Ondas de choque CEI 61000-4-5	± 1 kV modo diferencial ± 2 kV modo común	± 1 kV modo diferencial ± 2 kV modo común	La calidad de la red de alimentación eléctrica debe ser la habitual en un entorno comercial u hospitalario.
Huecos de tensión, cortes breves y variaciones de tensión en las líneas de entrada de alimentación eléctrica CEI 61000-4-11	< 5% $U_T$ (hueco > 95% de $U_T$ ) durante 0,5 ciclo 40 % $U_T$ (hueco = 60 % de $U_T$ ) durante 5 ciclos 70 % $U_T$ (hueco = 30 % de $U_T$ ) durante 25 ciclos < 5 % $U_T$ (hueco = 95 % de $U_T$ ) durante 5 ciclos	< 5% $U_T$ (hueco > 95% de $U_T$ ) durante 0,5 ciclo 40 % $U_T$ (hueco = 60 % de $U_T$ ) durante 5 ciclos 70 % $U_T$ (hueco = 30 % de $U_T$ ) durante 25 ciclos < 5 % $U_T$ (hueco = 95 % de $U_T$ ) durante 5 ciclos	La calidad de la red de alimentación eléctrica debe ser la habitual en un entorno comercial u hospitalario. Si el uso de PRISMALIX exige un funcionamiento continuo durante los cortes de la red de alimentación eléctrica, se recomienda alimentar el PRISMALIX a partir de una alimentación de energía sin corte o de una batería.
Campo magnético a la frecuencia de la red eléctrica (50/60 hertz) CEI 61000-4-8	3 A/m	3 A/m	Los campos magnéticos a la frecuencia de la red eléctrica deben tener las características habituales de los entornos comerciales u hospitalarios.
Nota: $U_T$ es la tensión de la red alterna antes de aplicar el nivel de la prueba.			



**Tableau 204 - Directives et déclaration du fabricant - immunité électromagnétique**

PRISMALIX est prévu pour être utilisé dans l'environnement électromagnétique spécifié ci-dessous. Il convient que le client ou l'utilisateur de PRISMALIX s'assure qu'il est utilisé dans un tel environnement.

Essai d'immunité	Niveau d'essai selon la CEI 60601	Niveau de conformité	Environnement électromagnétique - directives
RF conduite CEI 61000-4-6 RF rayonnée CEI 61000-4-3	3 Veff de 150 kHz à 80 MHz 3 V/m de 80 MHz à 2,5 GHz	3 Veff 3 V/M	<p>Il convient que les appareils portatifs et mobiles de communication RF ne soient pas utilisés trop près de toute partie de PRISMALIX, y compris des câbles; il convient de respecter la distance de séparation recommandée, calculée à partir de l'équation applicable à la fréquence de l'émetteur.</p> <p><b>Distance de séparation recommandée</b></p> $d = \left[ \frac{3,5}{V1} \right] \sqrt{P} = 1,17 \sqrt{P}$ $d = \left[ \frac{3,5}{E1} \right] \sqrt{P} \text{ de } 80 \text{ MHz à } 800 \text{ MHz} = 1,17 \sqrt{P}$ $d = \left[ \frac{7}{E1} \right] \sqrt{P} \text{ de } 800 \text{ MHz à } 2,5 \text{ GHz} = 2,34 \sqrt{P}$ <p>où P est la puissance maximale de sortie de l'émetteur en watts (W), selon le fabricant de l'émetteur et d est la distance de séparation recommandée en mètres (m).</p> <p>Il convient que les intensités de champ des émetteurs RF fixes, déterminées par une investigation électromagnétique sur site<sup>a</sup>, soient inférieures au niveau de conformité, dans chaque gamme de fréquences.<sup>b</sup></p> <p>Des interférences peuvent se produire à proximité de l'appareil marqué du symbole suivant:</p>

NOTE 1: A 80 MHz et à 800 MHz, la gamme de fréquences la plus haute s'applique.

NOTE 2: Ces directives peuvent ne pas s'appliquer dans toutes les situations. La propagation électromagnétique est affectée par l'absorption et par les réflexions des structures, des objets et des personnes.

<sup>a</sup> Les intensités de champ des émetteurs fixes, telles que les stations de base pour les radiotéléphones (cellulaire/sans fil) et les radios mobiles terrestres, la radio d'amateur, la radiodiffusion AM et FM, et la diffusion de TV, ne peuvent pas être prévues théoriquement avec exactitude. Pour évaluer l'environnement électromagnétique dû aux émetteurs RF fixes, il convient de considérer une investigation électromagnétique sur site. Si l'intensité du champ, mesurée à l'emplacement où PRISMALIX est utilisé, excède le niveau de conformité RF applicable ci-dessus, il convient d'observer PRISMALIX pour vérifier que le fonctionnement est normal. Si l'on observe des performances anormales, des mesures supplémentaires peuvent être nécessaires, de manière à réorienter ou à repositionner PRISMALIX.

<sup>b</sup> Sur la gamme de fréquences de 150 kHz à 80 MHz, il convient que les intensités de champ soient inférieures à 3 V/m.

**Table 204 - Guidance and manufacturer's declaration - electromagnetic immunity**

PRISMALIX surgical lights are intended for use in the electromagnetic environment specified below. PRISMALIX customers or users should ensure that they are used in such an environment.

Immunity test	IEC 60601 test level	Compliance level	Electromagnetic environment — guidance
Conducted RF IEC 61000-4-6 Radiated RF IEC 61000-4-3	3 V rms 150 kHz to 80 MHz 3 V/m 80 MHz to 2.5 GHz	3 V rms 3 V/m	<p>Portable and mobile RF communications equipment should be used no closer to any part of the PRISMALIX, including cables, than the recommended separation distance calculated from the equation applicable to the frequency of the transmitter.</p> <p><b>Recommended separation distance</b></p> $d = \left[ \frac{3.5}{V1} \right] \sqrt{P} = 1.17 \sqrt{P}$ $d = \left[ \frac{3.5}{E1} \right] \sqrt{P} \text{ from 80 MHz to 800 MHz} = 1.17 \sqrt{P}$ $d = \left[ \frac{7}{E1} \right] \sqrt{P} \text{ from 800 MHz to 2.5 GHz} = 2.34 \sqrt{P}$ <p>where <math>P</math> is the maximum output power rating of the transmitter in watts (W) according to the transmitter manufacturer, and <math>d</math> is the recommended separation distance in metres (m).</p> <p>Field strengths from fixed RF transmitters, as determined by an electromagnetic survey on site<sup>a</sup>, should be less than the compliance level in each frequency range.<sup>b</sup></p> <p>Interference may occur in the vicinity of equipment marked with the following symbol:</p>

NOTE 1: At 80 MHz and 800 MHz, the higher frequency range applies.


NOTE 2: These guidelines may not apply in all situations. Electromagnetic propagation is affected by absorption and reflection from structures, objects and people.

<sup>a</sup> Field strengths from fixed transmitters, such as base stations for radio (cellular/cordless) telephones and land mobile radios, amateur radio, AM and FM radio broadcast and TV broadcast cannot be predicted theoretically with accuracy. To assess the electromagnetic environment due to fixed RF transmitters, an electromagnetic site survey should be considered. If the measured field strength in the location in which the PRISMALIX is used exceeds the applicable RF compliance level above, the PRISMALIX should be observed to verify normal operation. If abnormal performance is observed, additional measures may be necessary, such as reorienting or relocating the PRISMALIX.

<sup>b</sup> Over the frequency range 150 kHz to 80 MHz, field strengths should be less than 3 V/m..

**Cuadro 204 - Directivas y declaración del fabricante — inmunidad electromagnética**

PRISMALIX está diseñado para funcionar en el entorno electromagnético especificado a continuación. Se recomienda que el cliente o usuario de PRISMALIX comprueben que se utiliza en dicho entorno.

Prueba de inmunidad	Nivel de prueba según la CEI 60601	Nivel de conformidad	Entorno electromagnético — directivas
RF conducida CEI 61000-4-6  RF radiada CEI 61000-4-3	3 Veff de 150 kHz a 80 MHz  3 V/m de 80 MHz a 2,5 GHz	3 Veff   3 V/M	Se recomienda no utilizar aparatos portátiles y móviles de comunicación RF en estrecha proximidad de PRISMALIX, incluidos los cables; debe respetarse la distancia de separación recomendada, calculada a partir de la ecuación aplicable a la frecuencia del emisor.  <b>Distancia de separación recomendada</b>  $d = \left[ \frac{3,5}{V1} \right] \sqrt{P} = 1,17 \sqrt{P}$ $d = \left[ \frac{3,5}{E1} \right] \sqrt{P} \text{ de } 80 \text{ MHz a } 800 \text{ MHz} = 1,17 \sqrt{P}$ $d = \left[ \frac{7}{E1} \right] \sqrt{P} \text{ de } 800 \text{ MHz a } 2,5 \text{ GHz} = 2,34 \sqrt{P}$ donde $P$ es la potencia máxima de salida del emisor en vatios (W), según el fabricante del emisor y $d$ es la distancia de separación recomendada en metros (m).  Se recomienda que las intensidades de campo de los emisores RF fijos, determinadas mediante un estudio electromagnético in-situ <sup>a</sup> , sean inferiores al nivel de conformidad en cada gama de frecuencias. <sup>b</sup>  Pueden producirse interferencias en proximidad del aparato marcado con el símbolo siguiente:  

NOTA 1: A 80 MHz y a 800 MHz, se aplica la gama de frecuencias más alta.

NOTA 2: Estas directivas pueden no ser de aplicación en todas las situaciones. La propagación electromagnética se ve afectada por la absorción y por los reflejos de las estructuras, los objetos y las personas.

<sup>a</sup> Teóricamente, las intensidades de campo de los emisores fijos, como las estaciones base para radioteléfonos (móviles/inalámbricos) y radios móviles terrestres, la radio de aficionados, la radiodifusión AM y FM, y la difusión de TV, no pueden preverse con exactitud. Para evaluar el entorno electromagnético debido a los emisores RF fijos, se recomienda realizar un estudio electromagnético in-situ. Si la intensidad del campo, medida en el lugar de uso de PRISMALIX, supera el nivel de conformidad RF aplicable antes descrito, se recomienda observar PRISMALIX para comprobar funciona normalmente. Si se observan prestaciones anormales, puede ser preciso aplicar medidas adicionales para reorientar o reposicionar PRISMALIX.

<sup>b</sup> En la gama de frecuencias de 150 kHz a 80 MHz, se recomienda que las intensidades de campo sean inferiores a 3 V/m.

**Tableau 206 - Distances de séparation recommandées entre les appareils portatifs et mobiles de communication RF et PRISMALIX**

PRISMALIX est prévu pour être utilisé dans un environnement électromagnétique dans lequel les perturbations RF rayonnées sont contrôlées. Le client ou l'utilisateur de PRISMALIX peut contribuer à prévenir les interférences électromagnétiques en maintenant une distance minimale entre l'appareil portatif et mobile de communications RF (émetteurs) et PRISMALIX, comme cela est recommandé ci-dessous, selon la puissance d'émission maximale de l'appareil de communications.

Puissance d'émission maximale assignée de l'émetteur <b>W</b>	Distance de séparation selon la fréquence de l'émetteur <b>m</b>		
	de 150 kHz à 80 MHz $d = [ 1,17 ]\sqrt{P}$	de 80 MHz à 800 MHz $d = [ 1,17 ]\sqrt{P}$	de 800 MHz à 2,5 GHz $d = [ 2,34 ]\sqrt{P}$
	0,01	0,12	0,12
0,1	0,37	0,37	0,74
1	1,17	1,17	2,34
10	3,69	3,69	7,38
100	11,70	11,70	23,40

Pour des émetteurs dont la puissance d'émission maximale assignée n'est pas donnée ci-dessus, la distance de séparation recommandée  $d$  en mètres ( $m$ ) peut être estimée en utilisant l'équation applicable à la fréquence de l'émetteur, où  $P$  est la puissance maximale de sortie de l'émetteur en watts ( $W$ ), selon le fabricant de ce dernier.

NOTE 1: A 80 MHz et à 800 MHz, la distance de séparation pour la gamme de fréquences la plus haute s'applique.

NOTE 2 : Ces directives peuvent ne pas s'appliquer dans toutes les situations. La propagation électromagnétique est affectée par l'absorption et par les réflexions des structures, des objets et des personnes.

**Table 206 - Recommended separation distance between portable and mobile RF communication devices and PRISMALIX lights.**

PRISMALIX is intended for use in an electromagnetic environment in which radiated RF disturbances are controlled. The customer or the user of the PRISMALIX can help prevent electromagnetic interference by maintaining a minimum distance between portable and mobile RF communications equipment (transmitters) and the PRISMALIX as recommended below, according to the maximum output power of the communications equipment.

Maximum rated output power of transmitter <b>W</b>	Separation distance depending on transmitter frequency <b>m</b>		
	150 kHz to 80 MHz $d = [ 1.17 ]\sqrt{P}$	80 MHz to 800 MHz $d = [ 1.17 ]\sqrt{P}$	800 MHz to 2.5 GHz $d = [ 2.34 ]\sqrt{P}$
	0,01	0.12	0.12
0.1	0.37	0.37	0.74
1	1.17	1.17	2.34
10	3.69	3.69	7.38
100	11.70	11.70	23.40

For transmitters rated at a maximum output power not listed above, the recommended separation distance  $d$  in meters ( $m$ ) can be estimated using the equation applicable to the frequency of the transmitter, where  $P$  is the maximum output power rating of the transmitter in watts ( $W$ ) according to the transmitter manufacturer.

NOTE 1: At 80 MHz and 800 MHz, the separation distance for the higher frequency range applies.

NOTE 2: These guidelines may not apply in all situations. Electromagnetic propagation is affected by absorption and reflection from structures, objects and people.

**Cuadro 206 - Distancias de separación recomendadas entre los aparatos portátiles y móviles de comunicación RF y PRISMALIX**

PRISMALIX está diseñado para funcionar en un entorno electromagnético donde estén controladas las perturbaciones RF radiadas. El cliente o usuario de PRISMALIX pueden contribuir a prevenir las interferencias electromagnéticas manteniendo una distancia mínima entre el aparato portátil o móvil y de comunicaciones RF (emisores) y PRISMALIX, como se recomienda a continuación, según la potencia de emisión máxima del aparato de comunicaciones.

Potencia de emisión máxima asignada del emisor <i>W</i>	Distancia de separación según la frecuencia del emisor <i>m</i>		
	de 150 kHz a 80 MHz $d = [ 1,17 ]\sqrt{P}$	de 80 MHz a 800 MHz $d = [ 1,17 ]\sqrt{P}$	de 800 MHz a 2,5 GHz $d = [ 2,34 ]\sqrt{P}$
	0,01	0,12	0,12
0,1	0,37	0,37	0,74
1	1,17	1,17	2,34
10	3,69	3,69	7,38
100	11,70	11,70	23,40

Para los emisores cuya potencia de emisión máxima asignada no aparece indicada más arriba, la distancia de separación recomendada *d* en metros (m) puede estimarse utilizando la ecuación aplicable a la frecuencia del emisor, donde *P* es la potencia máxima de salida del emisor en vatios (W), según el fabricante de este último.

NOTA 1: A 80 MHz y a 800 MHz, se aplica la distancia de separación para la gama de frecuencias más alta.

NOTA 2: Estas directivas pueden no ser de aplicación en todas las situaciones. La propagación electromagnética se ve afectada por la absorción y por los reflejos de las estructuras, los objetos y las personas.



Attention : le démontage de certains sous-ensembles peut affecter le fonctionnement et sa sécurité comme par exemple :

- intervention sur l'alimentation électrique,
- intervention sur les bras de suspension et système d'équilibrage,
- intervention sur le système optique des coupoles qui sont équipées de filtres destinés à éliminer les radiations invisibles pour le patient. En aucun cas, l'appareil ne doit fonctionner sans ces filtres.

Pour ce type d'intervention, contacter le service technique agréé par MAQUET SA.

## ANOMALIES ET PANNES DE FONCTIONNEMENT

ANOMALIES	CAUSE PROBABLE	REMÈDE/ACTION
❑ La coupole ne s'éclaire pas alors que le témoin de l'alimentation est vert.	1 - défaillance ou absence d'ampoule.	Eteindre l'alimentation et remplacer les ampoules.
	2 - autre cause.	Contactez le service technique.
❑ La coupole est éclairée au maximum et la commande est inopérante.	1 - Le témoin de l'alimentation est rouge : il y a une défaillance du secteur et l'appareil fonctionne grâce au 24 V secours de l'hôpital.	1- Attendez le retour à un régime de fonctionnement normal ou le démarrage du groupe électrogène de l'hôpital.
	2 - Coupure secteur	2- Vérifier si un autre appareil fonctionne à partir du même réseau.
	3 - Autre cause.	3- Contacter le service technique.
❑ Toutes les coupoles ne sont pas allumées.	- Il y a une commande individuelle pour chaque éclairage	Vérifiez que toutes les alimentations sont bien allumées (témoin vert).
❑ L'alimentation ne s'allume pas.	1 - Défaut du secteur	Vérifiez le fonctionnement d'un autre matériel situé sur le même réseau électrique.
	2 - Autre cause	Contactez le service technique.
❑ La coupole 6000 ou 8000 s'éteint lorsqu'on la manipule.	1 - Déclenchement de la protection lorsque la coupole dépasse la position verticale.	Remettre la coupole dans une position normale d'utilisation (voir descriptif coupole page 15).
	2 - Autre cause	Contactez le service technique.
❑ Extinction complète de l'appareil au cours d'une opération.	- Défaut d'alimentation ou position anormale de la coupole.	Vérifier la présence de l'alimentation principale sur le boîtier de contrôle : - le voyant vert doit être allumé. S'il n'est pas allumé, contactez le service technique, - S'il est allumé, vérifiez la position de la coupole qui ne doit pas dépasser la position verticale.
❑ Les ampoules ont une faible durée de vie.	- Non conformité des ampoules ou surtension.	1) S'assurer que vous utilisez les ampoules conseillées par MAQUET SA. Ne pas utiliser les ampoules d'éclairages de génération précédente (PRISMATIC) qui ne sont pas compatibles en puissance et dimensions. 2) Faire vérifier par les services techniques la tension des batteries (24 Volts) de secours de l'hôpital. 3) Faire vérifier par le service technique la tension efficace vraie aux bornes des ampoules $23 V_{EFF} (V_{AC+DC}^{RMS})$
❑ La poignée stérilisable ne s'enfiche pas correctement sur son support.	1 - Durée de vie moyenne d'une poignée stérilisable : 100 cycles de stérilisation de 20 minutes à $134^{\circ} \pm 4^{\circ}C$ .	Vérifier le fonctionnement du mécanisme d'encliquetage de cette poignée ainsi que l'intégralité de la poignée.
	2 - La durée de vie moyenne est dépassée/La poignée est déformée.	Contactez le service technique.



## ANOMALIES ET PANNES DE FONCTIONNEMENT

ANOMALIES	CAUSE PROBABLE	REMÈDE/ACTION
<input type="checkbox"/> <b>Dérive de la coupole.</b>		Contacter le service technique.
<input type="checkbox"/> <b>Manipulation trop souple ou trop difficile.</b>		Contacter le service technique.
<input type="checkbox"/> <b>La variation du volume de lumière ne fonctionne pas.</b>	1 - Seules certaines coupoles comportent le système de variation du volume de lumière.	Vérifier si la coupole est équipée ou non de caméra.  Si la coupole comporte une caméra, celle-ci n'est pas équipée de la fonction variation du volume de lumière (VOIR. Chap. I § B 2).  Si la coupole ne comporte pas de caméra, contacter le service technique.
	2 - Autre cause.	Contacter le service technique.
<input type="checkbox"/> <b>La distinction entre petite et grande tâche est difficile.</b>	1 - La coupole n'est pas placée à la bonne distance de la tâche de lumière.	Vérifier le fonctionnement de la variation du volume de lumière en se positionnant à <b>1 m</b> de la surface éclairée. - Lorsque la poignée est tournée dans le sens des aiguilles d'une montre jusqu'à atteindre une butée, la tâche de lumière est élargie (Grande) - Lorsque la poignée est tournée dans le sens inverse des aiguilles d'une montre jusqu'à atteindre une butée, la tâche de lumière est réduite (Petite).
	2 - Autre cause.	Si ce mécanisme ne fonctionne pas, contacter le service technique.
<input type="checkbox"/> <b>L'éclairage baisse brusquement sans interruption de l'alimentation (coupole 6000 et 8000).</b>	- Défaillance d'une ampoule en cours de fonctionnement.  - Les coupoles 6000 et 8000 ont plusieurs ampoules. Certaines sont inopérantes.	Eteindre l'alimentation et remplacer la ou les ampoules (à la fin de l'intervention).
<input type="checkbox"/> <b>Le voltmètre affiche une valeur maxi d'environ 20 volts.</b>	Le voltmètre n'est pas adapté à la forme de la tension mesurée.	Consulter la notice technique ou contacter nos services techniques.

Caution: Disassembly of certain sub-assemblies can affect operation and safety, for example:

- when intervening on the electrical power supply,
- when intervening on the suspension arms and balancing system,
- when intervening on the optical system of the cupolas which are equipped with filters intended to eliminate radiations not visible by the patient. The unit should not be operated, under any circumstances, without these filters.

For this type of intervention, contact the MAQUET SA-approved product support service.

## TROUBLESHOOTING

ANOMALY	PROBABLE CAUSE	CORRECTIVE ACTION
<input type="checkbox"/> <b>Cupola does not come on though green power supply indicator light is lit.</b>	1 - Bulb failure or missing bulb.	Switch off power supply and replace bulb(s).
	2 - Other cause	Call engineering department.
<input type="checkbox"/> <b>Light volume variation control does not operate.</b>	1 - Power supply indicator light is red: mains system has failed and unit is operating on hospital 24V backup system.	1- Wait for return to normal power system or startup of hospital power generator.
	2 - Power cut.	2- Check if another equipment is connected.
	3 - Other cause.	3- Call engineering department.
<input type="checkbox"/> <b>All cupolas not lit</b>	- Each cupola has its own individual control.	Check that all the power supplies are properly switched on (green indicator light).
<input type="checkbox"/> <b>Power supply does not come on.</b>	1 - Mains power failure	Check if another piece of equipment is operating on the same electrical power system.
	2 - Other cause	Call engineering department.
<input type="checkbox"/> <b>6000 or 8000 cupola goes off when handled.</b>	1 - Protection device trips when cupola exceeds vertical position.	Return cupola to normal utilization position (see cupola description, page 15).
	2 - Other cause	Call engineering department.
<input type="checkbox"/> <b>Unit goes off completely during an operation</b>	- Power supply failure or abnormal cupola position.	Check for presence of the main power system on the control unit: - green indicator light should be lit. If not lit, call engineering department. - if lit, check position of cupola which should not go past the vertical position.
<input type="checkbox"/> <b>Low bulb service life</b>	- Bulbs do not comply or overvoltage condition is present.	1) Ensure you are using bulbs recommended by MAQUET SA. Do not use bulbs used with surgical lights of previous generation (PRISMATIC) which are not compatible for power and size. 2) Call engineering department to verify the voltage of batteries (24 Volts) of emergency supply . 3) Call engineering department to verify AC voltage at bulb terminals.  $23 V_{EFF} \left( V_{AC+DC}^{RMS} \right)$
<input type="checkbox"/> <b>Sterilizable handle does not engage correctly on its support.</b>	1 - Average service life of sterilizable handle: 100 sterilization cycles at 134° ± 4°C for 20 minutes.	Check operation of handle lock mechanism (click) and overall handle.
	2 - Average service life exceeded / Handle is deformed.	Call engineering department.



## TROUBLESHOOTING

ANOMALY	PROBABLE CAUSE	CORRECTIVE ACTION
❑ <i>Cupola drift</i>		<i>Call engineering department.</i>
❑ <i>Cupola too loose or too difficult to handle.</i>		<i>Call engineering department.</i>
❑ <i>Light volume variation control does not operate.</i>	<i>1 - Only certain systems are equipped with light volume variation system.</i>	<i>Check if cupola is equipped or not with a camera.  If cupola is equipped with a camera, cupola does not have a light volume variation function (see chapter I, para B2).  If cupola is not equipped with a camera, call engineering department.</i>
	<i>2 - Other cause</i>	<i>Call engineering department.</i>
❑ <i>Difference between small and large light spot is difficult to distinguish.</i>	<i>1 - User is not positioned at correct distance with respect to light spot.</i>	<i>Check operation of light volume variation control by taking position at 1 meter from illuminated surface. - When handle is turned clockwise to its limit stop position, light spot is enlarged (Wide). - When handle is turned counter-clockwise to its limit stop position, light spot is reduced (Narrow).</i>
	<i>2 - Other cause</i>	<i>If mechanism does not operate, call engineering department.</i>
❑ <i>Lighting level drops abruptly though power supply has not been interrupted (6000 and 8000 cupola)</i>	<i>- Bulb has failed during operation. - 6000 and 8000 cupolas have several bulbs. Certain bulbs do not operate.</i>	<i>Switch off power supply and replace bulb(s) (at end of surgical procedure).</i>
❑ <i>Voltmeter indicates a maximum value of around 20 V</i>	<i>Voltmeter not suited to shape of voltage measured</i>	<i>Refer to technical manual or contact our product support service</i>

Atención: el desmontaje de algunos sub-conjuntos puede afectar el funcionamiento y su seguridad, como por ejemplo:

- intervención en la alimentación eléctrica,
- intervención en los brazos de suspensión y en el sistema de equilibrio,
- intervención en el sistema óptico de las cúpulas que están equipadas de filtros destinados a eliminar las radiaciones invisibles para el paciente. En ningún caso el aparato debe funcionar sin estos filtros.

Para este tipo de intervención, contactar al servicio técnico autorizado por MAQUET SA.

## ANOMALÍAS Y AVERÍAS DE FUNCIONAMIENTO

ANOMALÍAS	CAUSA PROBABLE	REMEDIO/ACCIÓN
❑ La cúpula no se enciende cuando el indicador de alimentación está verde.	1 - Fallo o ausencia de bombilla	Apague la alimentación y reemplace las bombillas.
	2 - Otra causa	Póngase en contacto con el servicio técnico.
❑ La cúpula está encendida al máximo y el mando es inoperante.	1 - El indicador de alimentación está rojo: hay un fallo de alimentación desde la red y el aparato funciona gracias a la alimentación de socorro de 24 V del hospital.	1 - Espere que se regrese a un régimen de funcionamiento normal o un nuevo arranque del grupo electrógeno del hospital.
	2 - Corte eléctrico	2 - Verifique que uno otro equipo no esta conectado con la misma la red.
	3 - Otra causa.	3 - Póngase en contacto con el servicio técnico.
❑ Todas las cúpulas no están encendidas.	- Hay un mando individual para cada lámpara	Verifique que todas las alimentaciones estén bien encendidas (indicador luminoso verde).
❑ La alimentación no se enciende.	1 - Defecto de alimentación de la red.	Verifique el funcionamiento de otro material situado en la misma red eléctrica.
	2 - Otra causa	Póngase en contacto con el servicio técnico.
❑ La cúpula 6000 u 8000 se apaga cuando se la manipula.	1 - Puesta en marcha de la protección cuando la cúpula sobrepasa la posición vertical	Vuelva a poner la cúpula en una posición normal de utilización (ver descripción de la cúpula en la página 15)
	2 - Otra causa	Póngase en contacto con el servicio técnico.
❑ Extinción completa del aparato durante una operación.	- Defecto de alimentación o posición anormal de la cúpula.	Verifique la presencia de la alimentación principal en la caja de control: - el indicador luminoso verde debe estar encendido. Si no está encendido, ponerse en contacto con el servicio técnico, - si esta encendido, verifique la posición de la cúpula, que no debe sobrepasar la posición vertical.
❑ Las bombillas tienen un período de vida corto.	- No hay conformidad de las bombillas o hay sobretensión.	1) Cerciórese que utiliza las bombillas recomendadas por MAQUET SA. No utilice las bombillas de lámpara de la generación anterior (PRISMATIC) que no son compatibles en el tamaño y en la potencia. 2) Haga verificar por lo servicios técnicos la batería (24 voltios). 3) Haga verificar por el servicio técnico la tensión en los bornes de las bombillas (máximo 23 voltios). $23 V_{EFF} \left( V_{AC+DC}^{RMS} \right)$
❑ La empuñadura esterilizable no entra correctamente en su soporte.	1 - Período de vida medio de una empuñadura esterilizable: 100 ciclos de esterilización de 20 minutos a $134^{\circ} \pm 4^{\circ}C$ .	Verifique el funcionamiento del mecanismo de bloqueo de esta empuñadura, así como toda la empuñadura.
	2 - Se ha excedido el período de vida medio/la empuñadura está deformada.	Póngase en contacto con el servicio técnico.





## ANOMALÍAS Y AVERÍAS DE FUNCIONAMIENTO

ANOMALÍAS	CAUSA PROBABLE	REMEDIO/ACCIÓN
<input type="checkbox"/> Deriva de la cúpula.		Póngase en contacto con el servicio técnico.
<input type="checkbox"/> Manipulación demasiado suave o muy difícil.		Póngase en contacto con el servicio técnico.
<input type="checkbox"/> La variación del volumen de luz no funciona.	1 - Sólo ciertas cúpulas disponen del sistema de variación del volumen de luz	<p>Verifique si la cúpula está equipada o no con una cámara.</p> <p>Si la cúpula tiene una cámara, ésta no está equipada con la función de variación del volumen de luz (VER Capítulo I § B2).</p> <p>Si la cúpula no tiene cámara, póngase en contacto con el servicio técnico.</p>
	2 - Otra causa.	Póngase en contacto con el servicio técnico.
<input type="checkbox"/> Es difícil hacer la distinción entre mancha grande y pequeña.	1 - El usuario no está situado a la distancia correcta de la mancha de luz.	<p>Verifique el funcionamiento de la variación del volumen de luz posicionándose a <b>1 m</b> de la superficie alumbrada.</p> <ul style="list-style-type: none"> <li>- Cuando la empuñadura está girada en el sentido de las agujas de un reloj hasta llegar a un tope, la mancha de luz es más grande.</li> <li>- Cuando la empuñadura está girada en el sentido contrario al de las agujas de un reloj hasta llegar a un tope, la mancha de luz es más pequeña.</li> </ul>
	2 - Otra causa	Si este mecanismo no funciona, póngase en contacto con el servicio técnico.
<input type="checkbox"/> La lámpara baja repentinamente sin interrupción de la alimentación (cúpula 6000 y 8000).	<ul style="list-style-type: none"> <li>- Fallo de una bombilla en funcionamiento.</li> <li>- Las cúpulas 6000 y 8000 tienen varias bombillas. Algunas son inoperantes.</li> </ul>	Apague la alimentación y reemplace la o las bombillas (al final de la intervención).
<input type="checkbox"/> El voltímetro arroja un valor máximo de alrededor de 20 voltios.	El voltímetro no está adaptado a la forma de la tensión medida.	Consultar el manual técnico o contactar nuestros servicios técnicos.

Notre réseau reste à votre entière disposition pour répondre à vos questions.

*Our network is at your disposal if you have any queries.*

Nuestro servicio queda a su entera disposición para responder a sus preguntas en caso de necesidad.



**MAQUET SA**  
Parc de Limère  
Avenue de la Pomme de Pin  
ARDON 45074 ORLÉANS CEDEX 2  
FRANCE

Tél. : (33) 02.38.25.88.88  
Fax : (33) 02.38.25.88.00  
Internet : [www.maquet-sa.fr](http://www.maquet-sa.fr)