



Notice d'Utilisation

Maquet Rolite

Droits d'auteur

Tous droits réservés. Toute duplication, adaptation ou traduction est interdite sans autorisation écrite préalable, sauf dans le cadre des lois sur les droits d'auteur.

© Copyright 2021 Maquet SAS

Sous réserve de modifications techniques

En cas de développement ultérieur du produit, les illustrations et caractéristiques techniques fournies/appliquées dans la présente notice peuvent légèrement différer de l'état actuel.

V07 27.07.2023



Sommaire

1	Introduction	7
1.1	Préface	7
1.2	Responsabilité	7
1.3	Autres documents liés à ce produit	7
1.4	Informations sur le document	8
1.4.1	Abréviations	8
1.4.2	Symboles utilisés dans le document	8
1.4.2.1	Renvois	8
1.4.2.2	Repères numériques	8
1.4.2.3	Actions et résultats	8
1.4.2.4	Menus et boutons	9
1.4.2.5	Niveaux de danger	9
1.4.2.6	Indications	9
1.4.3	Définitions	9
1.4.3.1	Groupes de personnes	9
1.4.3.2	Type d'éclairage	10
1.5	Symboles sur le produit et l'emballage	11
1.6	Vue d'ensemble du produit	12
1.6.1	Composants	14
1.6.1.1	Coupoles	14
1.6.2	Options	18
1.6.2.1	Options Maquet PowerLED II	18
1.6.2.2	Options Volista	19
1.6.3	Accessoires	20
1.6.3.1	Caméra avec système sans fil OHDII FHD QL AIR03/E/U (seulement sur coupoles Volista)	20
1.6.3.2	Supports poignée QL+ (uniquement sur Maquet PowerLED II)	20
1.6.3.3	Supports poignée QL (uniquement sur Volista)	21
1.6.3.4	LMD (uniquement sur Maquet PowerLED II et Volista VSTII)	22
1.6.3.5	Câbles d'alimentation	23
1.7	Étiquette d'identification du dispositif	24
1.8	Normes appliquées	25
1.9	Informations sur l'usage prévu	28
1.9.1	Usage prévu	28
1.9.2	Utilisateur prévu	28
1.9.3	Usage inapproprié	28
1.9.4	Contre-indication	28
1.10	Performance essentielle	28
1.11	Bénéfice clinique	28
1.12	Garantie	28
1.13	Durée de vie du produit	29
1.14	Instructions pour réduire l'impact environnemental	29



2	Informations liées à la sécurité.....	30
2.1	Conditions environnementales	30
2.2	Consignes de sécurité	30
2.2.1	Utilisation sûre du produit	30
2.2.2	Électriques	32
2.2.3	Optiques.....	32
2.2.4	Infection	32
2.3	Étiquettes de sécurité sur le produit	33
3	Interfaces de contrôle.....	34
3.1	Claviers de commande coupole	35
3.2	Écran tactile	36
4	Utilisation.....	39
4.1	Inspections quotidiennes avant utilisation	39
4.2	Commander l'éclairage.....	42
4.2.1	Allumer/éteindre l'éclairage.....	42
4.2.1.1	Mise en marche de l'éclairage mobile	42
4.2.1.2	À partir du clavier de commande coupole	43
4.2.1.3	À partir de l'écran tactile	43
4.2.2	Ajuster l'éclairage.....	44
4.2.2.1	À partir du clavier de commande coupole	44
4.2.2.2	À partir de l'écran tactile	45
4.2.3	Éclairage d'ambiance.....	46
4.2.3.1	À partir du clavier de commande coupole	46
4.2.3.2	À partir de l'écran tactile	47
4.2.4	AIM.....	48
4.2.4.1	À partir du clavier de commande coupole (seulement avec Maquet PowerLED II).....	48
4.2.4.2	À partir de l'écran tactile	49
4.2.5	Volista VisioNIR* (seulement sur VSTII).....	50
4.2.6	Comfort Light* (option uniquement disponible sur Maquet PowerLED II).....	51
4.2.7	LMD* (uniquement sur Maquet PowerLED II et Volista VSTII).....	52
4.2.8	Favoris	53
4.2.8.1	Sélectionner/enregistrer un favori	53
4.2.8.2	Pré-réglages usine	54
4.3	Positionner son éclairage	56
4.3.1	Déplacer l'éclairage mobile	56
4.3.2	Montage de la poignée stérilisable	58
4.3.2.1	Installation et retrait de la poignée stérilisable STG PSX sur la coupole	58
4.3.2.2	Installation et retrait de la poignée stérilisable STG HLX sur la coupole.....	59
4.3.2.3	Installation et retrait de la poignée de type DEVON®/DEROYAL®**	60
4.3.2.4	Installation et retrait de la poignée stérilisable STG PSX VZ	61
4.3.3	Manipuler la coupole.....	62
4.3.4	Laser d'aide au positionnement (uniquement sur Maquet PowerLED II).....	64
4.3.4.1	À partir du clavier de commande coupole	64
4.3.4.2	À l'aide de l'écran tactile	65



4.3.5	Exemples de pré-positionnement	65
4.3.6	Stocker l'éclairage mobile	66
4.4	Installer/désinstaller un dispositif QL+	67
4.4.1	Montage du dispositif sur la coupole Maquet PowerLED II	67
4.4.2	Démontage du dispositif	68
4.5	Installer/désinstaller un dispositif QL	69
4.5.1	Pré-positionnement du dispositif	69
4.5.1.1	Sur la caméra et le LMD QL	69
4.5.1.2	Sur la coupole	70
4.5.2	Montage du dispositif sur la coupole	70
4.5.3	Démontage du dispositif	71
4.5.4	Support poignée sur Quick Lock	72
4.6	Utiliser la caméra	73
4.6.1	Système vidéo sans fil	73
4.6.1.1	Première mise en marche et appairage	73
4.6.1.2	Mise en marche du système appairé	74
4.6.2	Commander la caméra	75
4.6.2.1	À partir du clavier de commande coupole	75
4.6.2.2	À partir de l'écran tactile	75
4.6.3	Orienter sa caméra	78
4.7	Paramètres et fonctions	79
4.7.1	Luminosité de l'écran	80
4.7.2	Date, heure et fonctions chronomètre/minuteur	81
4.7.3	Poignée TILT	82
4.7.4	Information	83
4.8	Batterie secours	84
4.8.1	Témoins lumineux	84
4.8.2	Réaliser les test des batteries	85
4.8.2.1	À partir de l'écran tactile	85
5	Anomalies et pannes de fonctionnement	87
5.1	Voyants d'alarme	87
5.1.1	Voyants présents sur les claviers de commande coupole	87
5.1.2	Voyants présents sur l'écran tactile	87
5.2	Anomalies et pannes possibles	88
6	Nettoyage/Désinfection/Stérilisation	90
6.1	Nettoyage et désinfection du système	90
6.1.1	Nettoyage du dispositif	90
6.1.2	Désinfection du dispositif	91
6.1.2.1	Désinfectants à utiliser	91
6.1.2.2	Principes actifs autorisés	91
6.2	Nettoyage et stérilisation des poignées stérilisables Maquet Sterigrip	92
6.2.1	Préparation du nettoyage	92
6.2.2	Dans le cadre d'un nettoyage manuel	92
6.2.3	Dans le cadre d'un nettoyage en laveur-désinfecteur	92
6.2.4	Stérilisation des poignées Maquet Sterigrip	93



7	Maintenance	94
7.1	Calendrier de la maintenance	94
7.2	Contact	94
8	Caractéristiques techniques	95
8.1	Caractéristiques optiques	95
8.1.1	Caractéristiques optiques des coupoles Maquet PowerLED II	95
8.1.2	Caractéristiques optiques des coupoles VSTII	96
8.1.3	Caractéristiques optiques des coupoles VCSII	99
8.2	Caractéristiques électriques	100
8.2.1	Maquet PowerLED II	100
8.2.2	Volista VSTII	100
8.2.3	Volista VCSII	101
8.3	Caractéristiques mécaniques	101
8.3.1	Maquet PowerLED II	101
8.3.2	Volista	101
8.4	Caractéristiques techniques de la caméra et du récepteur	102
8.5	Autres caractéristiques	103
8.6	Déclaration CEM	104
8.6.1	FCC PART 15 (pour les USA uniquement)	106
9	Gestion des déchets	107
9.1	Élimination de l'emballage	107
9.2	Produit	107
9.3	Composants électriques et électroniques	107

1 Introduction

1.1 Préface

Votre établissement hospitalier a opté pour la technologie médicale novatrice de Getinge. Nous vous remercions pour la confiance que vous nous témoignez.

Getinge est l'un des premiers fournisseurs au monde d'équipements médicaux pour les salles d'opération, salles hybrides, salles d'induction, unités de soins intensifs et transport de patients. Getinge place toujours les besoins du personnel de santé et des patients au premier plan lors du développement de ses produits. Que ce soit en matière de sécurité, d'efficacité ou d'économie, Getinge apporte des solutions aux contraintes des hôpitaux.

Fort de son savoir-faire en éclairages opératoires, bras de distribution plafonniers et solutions multimédia, Getinge place la qualité et l'innovation au centre de ses préoccupations afin de servir au mieux les patients et le personnel de santé. Les éclairages opératoires Getinge sont mondialement reconnus pour leur design et leurs innovations.

1.2 Responsabilité

Modifications faites sur le produit

Aucune modification du produit ne peut être effectuée sans l'accord préalable de Getinge

Usage conforme du dispositif

Getinge ne pourra être tenu responsable des dommages, directs ou indirects, résultant d'actions qui ne sont pas en accord avec cette notice d'utilisation.

Installation et maintenance

Les opérations d'installation, de maintenance et de démontage doivent être effectuées par du personnel formé et agréé par Getinge.

Formation sur le dispositif

La formation doit être dispensée directement sur le dispositif par un personnel agréé par Getinge.

Compatibilité avec d'autres dispositifs médicaux

N'installer sur le système que des dispositifs médicaux homologués selon les normes IEC 60601-1 ou UL 60601-1.

Les données de compatibilité sont détaillées dans le chapitre Caractéristiques techniques [► Page 95].

Les accessoires compatibles sont détaillés dans le chapitre concerné.

En cas d'incident

Tout incident grave survenu en lien avec le dispositif devrait faire l'objet d'une notification au fabricant et à l'autorité compétente de l'État membre dans lequel l'utilisateur et/ou le patient est établi.

1.3 Autres documents liés à ce produit

- Notice de réparation (réf. ARD01832)
- Notice de maintenance (réf. ARD01833)
- Notice d'installation (réf. ARD01834)

1.4 Informations sur le document

Cette notice d'utilisation est destinée aux utilisateurs quotidiens du produit, superviseurs du personnel et administration de l'hôpital. Son but est de familiariser les utilisateurs avec la conception, la sécurité et le fonctionnement du produit. La notice est structurée et divisée en plusieurs chapitres séparés.

Veillez noter :

- Lire attentivement et intégralement la notice d'utilisation avant d'utiliser le produit pour la première fois.
- Toujours procéder en accord avec les informations contenues dans la notice d'utilisation.
- Conserver cette notice à proximité de l'équipement.

1.4.1 Abréviations

AIM	Réglage automatique de l'éclairage (Automatic Illumination Management)
CEM	Compatibilité ÉlectroMagnétique
FSP*	Système de stabilité du flux (Flux Stability Program)
HD	Haute définition (High Definition)
IFU	Notice d'utilisation (Instruction For Use)
K	Kelvin
LED	Diode électroluminescente (Light Emitting Diode)
LMD	Luminance Management Device
lx	lux
N/A	Non Applicable (Not Applicable)
QL(+)	Quick Lock(+)
SF	Simple arceau (Single Fork)
WB	Balance des blancs (White Balance)

1.4.2 Symboles utilisés dans le document

1.4.2.1 Renvois

Les références à d'autres pages dans la notice sont identifiées avec le symbole "▶▶".

1.4.2.2 Repères numériques

Les repères numériques dans les illustrations et les textes sont à l'intérieur d'un carré 1.

1.4.2.3 Actions et résultats

Les actions à effectuer par l'utilisateur sont séquencées par des numéros tandis que le symbole "➤" représente le résultat d'une action.

Exemple :

Prérequis:

- La poignée stérilisable est bien compatible avec le produit.
1. Installer la poignée sur le support.
 - Un "clic" se fait entendre.
 2. Tourner la poignée jusqu'au second "clic" pour le verrouillage.

1.4.2.4 Menus et boutons


Les noms des menus et des boutons sont en **gras**.

Exemple :

1. Appuyer sur le bouton **Sauvegarder**.
 - Les modifications sont enregistrées et le menu **Favoris** est affiché.



1.4.2.5 Niveaux de danger

Le texte dans les consignes de sécurité décrit le type de risque et comment s'en prémunir. Les consignes de sécurité sont hiérarchisées en trois niveaux que sont :

Symbole	Degré de danger	Signification
	DANGER !	Indique un risque direct et immédiat pouvant être mortel ou entraîner de très sérieuses blessures pouvant mener à la mort.
	AVERTISSEMENT !	Indique un risque potentiel pouvant provoquer des blessures, un danger pour la santé ou bien des dégâts matériels graves menant à des blessures.
	ATTENTION !	Indique un risque potentiel pouvant provoquer des dégâts matériels.

Tab. 1 : Niveaux de danger des consignes de sécurité

1.4.2.6 Indications

Symbole	Nature de l'indication	Signification
	INFORMATION	Assistance supplémentaire ou informations utiles qui n'impliquent pas de risques de blessures ni de risques de dégâts matériels.
	ENVIRONNEMENT	Informations relatives au recyclage ou à l'élimination appropriée des déchets.

Tab. 2 : Types d'indications présentes dans le document

1.4.3 Définitions

1.4.3.1 Groupes de personnes

Utilisateurs

- Les utilisateurs sont les personnes autorisées à utiliser le dispositif du fait de leurs qualifications ou ayant reçu une formation par une personne agréée.
- Les utilisateurs sont responsables de la sécurité d'utilisation du dispositif ainsi que du respect de son usage prévu.

Personnel qualifié :

- Le personnel qualifié regroupe les personnes ayant acquis leurs connaissances par une formation spécialisée dans le secteur de la technique médicale, ou bien du fait de leur expérience professionnelle et de leurs connaissances des règles de sécurité liées aux tâches effectuées.
- Dans les pays où l'exercice d'une profession médico-technique est soumis à certification, une autorisation est requise pour prétendre au titre de personnel qualifié.

1.4.3.2 Type d'éclairage**Éclairage chirurgical mineur**

Éclairage simple situé dans l'environnement du patient en salle d'opération et destiné à faciliter les opérations de traitement et de diagnostic pouvant être interrompues sans danger pour le patient en cas de défaillance de l'éclairage.











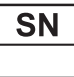



















Exemple : Un éclairage mobile (Maquet Rolite*) est un éclairage chirurgical mineur.

Système d'éclairage chirurgical

Combinaison de plusieurs éclairages chirurgicaux destinés à faciliter les opérations de traitement et de diagnostic et à être utilisés dans les salles d'opération. Un système d'éclairage chirurgical doit être à sûreté intégrée et fournir un éclairement central approprié pour éclairer localement le corps du patient même en condition de premier défaut.

Exemple : Deux éclairages mobiles ou bien un éclairage mobile utilisé conjointement à un autre éclairage chirurgical mineur (éclairage chirurgical plafonnier ou mural simple) constituent un système d'éclairage chirurgical.

1.5 Symboles sur le produit et l'emballage

	Suivre les instructions d'utilisation (IEC 60601-1:2012)		Marquage CE (Europe)
	Suivre les instructions d'utilisation (IEC 60601-1:2005)		Marquage UL (Canada et États-Unis)
	Suivre les instructions d'utilisation (IEC 60601-1:1996)		Ne pas jeter avec les déchets classiques
	Fabricant + date de fabrication		Marquage Medical Device (MD)
	Référence du produit		Unique Device Identification
	Numéro de série du produit		Sens de l'emballage
	Entrée AC		Fragile, à manipuler avec précaution
	Entrée DC		Tenir à l'écart de la pluie
	Sortie DC		Plage de température pour stockage
	Stand-by		Plage de taux d'humidité pour stockage
	Rayonnement laser		Plage de pression atmosphérique pour stockage
	Prise d'équipotentialité		Verrouillage des pieds pivotant en position d'utilisation
	Danger : présence de tension non isolée à l'intérieur du produit		Risque de basculement : Ne pas pousser l'éclairage mobile et ne pas s'appuyer dessus lorsque les roulettes sont bloquées
 	Sur un terrain en pente, se positionner côté coupole lors du déplacement de l'appareil. Il est possible de tirer l'appareil pour le déplacer, mais uniquement lorsque le terrain est en pente. Les batteries doivent être orientées vers le bas de la pente.	 	Déplacer l'éclairage mobile ROLITE en le poussant. Ne pas le déplacer en le tirant. L'éclairage mobile ROLITE doit être positionné bras de coupole replié, lors de son déplacement.

1.6 Vue d'ensemble du produit

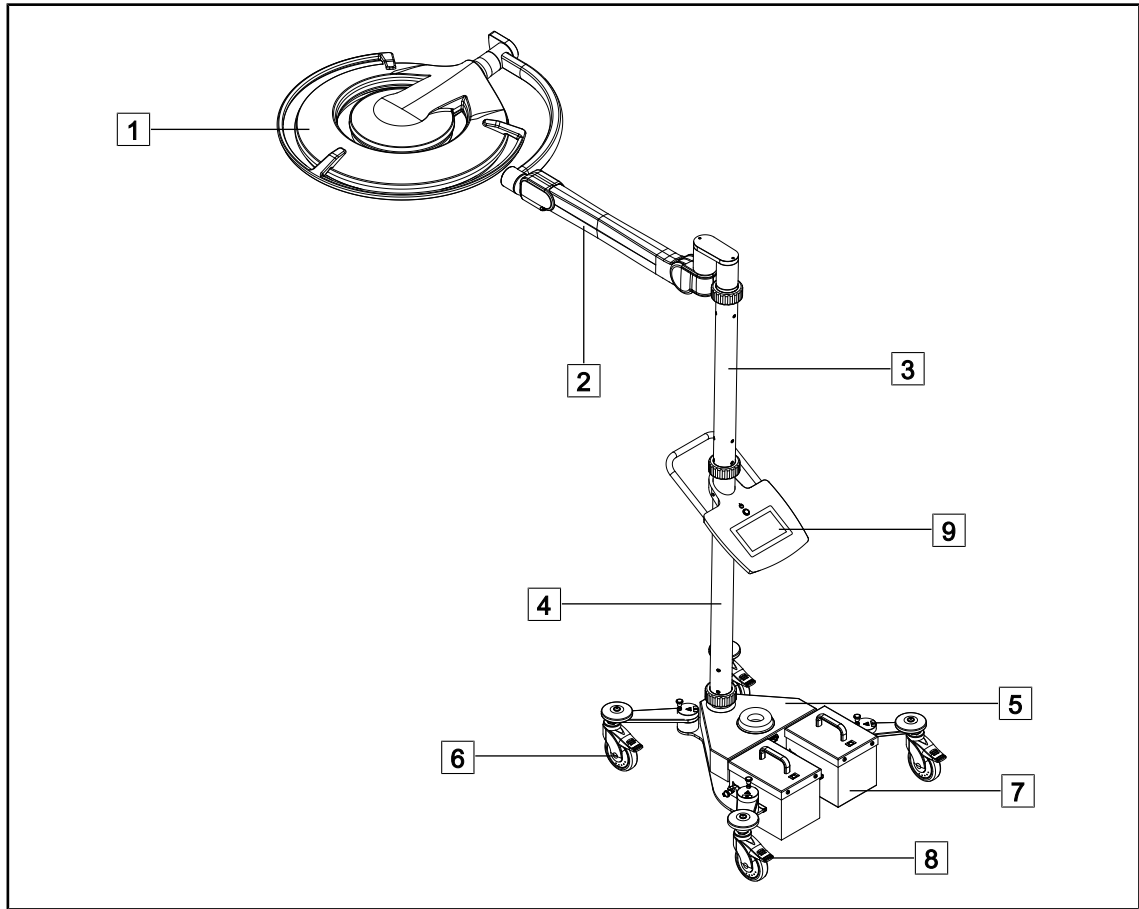


Fig. 1 : Vue d'ensemble Maquet Rolite PowerLED II

- | | |
|-----------------|-------------------------|
| 1 Coupole | 6 Roulettes pivotantes |
| 2 Bras ressort | 7 Batteries |
| 3 Mât supérieur | 8 Freins roulettes |
| 4 Mât inférieur | 9 Interface de contrôle |
| 5 Embase | |

Fonctions	Volista VCSII	Volista VSTII	Maquet PWDII
Mode Boost	✓	✓	✓
Variation diamètre de tache	✓	✓	✓
Éclairage d'ambiance	✓	✓	✓
Mode AIM	✗	✓	✓
Laser Positioning System	✗	✗	✓
Film antimicrobien clavier coupole	✗	✗	✓
Température de couleur au choix lors de la commande	✗	✗	✓
Température de couleur variable	✓	✓	✗
Volista VisioNIR	✗	✓	✗
Comfort Light*	✗	✗	✓
Caméra avec système sans fil	✓	✓	✗
Supports poignées QL+ avec tilt	✗	✗	✓
Supports poignées QL avec tilt	✓	✓	✗
Poignées stérilisables	✓	✓	✓
LMD	✗	✓	✓
Câbles d'alimentation	✓	✓	✓

Tab. 3 : Fonctions et accessoires disponibles sur les différentes coupoles

1.6.1 Composants

1.6.1.1 Coupoles

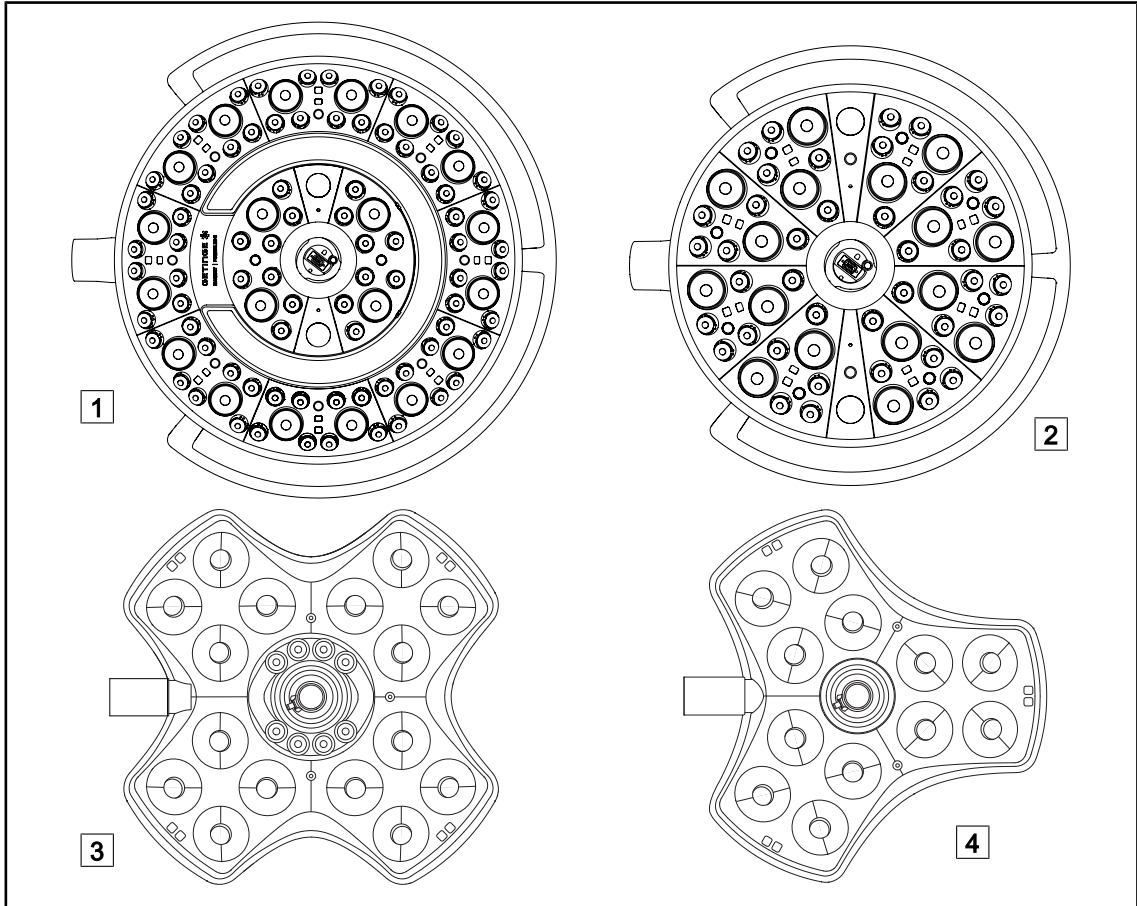


Fig. 2 : Coupoles disponibles sur Maquet Rolite

- 1 Coupole Maquet PowerLED II 700
- 2 Coupole Maquet PowerLED II 500

- 3 Coupole Volista VSTII/VCSII 600
- 4 Coupole Volista VSTII/VCSII 400

Mode Boost

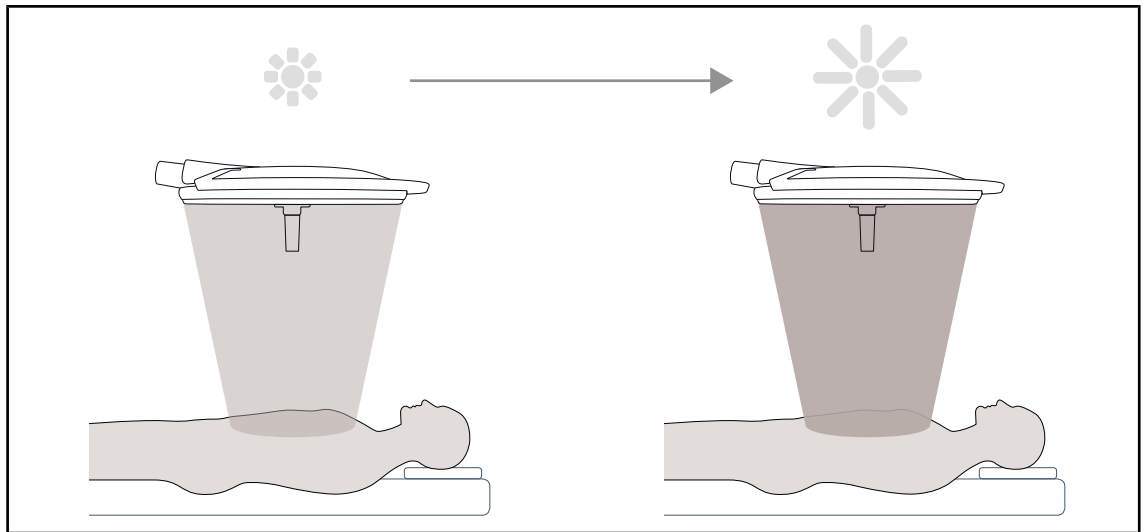


Fig. 3 : Mode Boost

Le mode Boost (réserve d'éclairage supplémentaire) permet d'augmenter l'éclairage à son maximum lorsque les conditions chirurgicales le nécessitent. Superflu dans les conditions standards, il renforce la puissance lumineuse et n'est activé que si nécessaire.

Variation du diamètre de tache

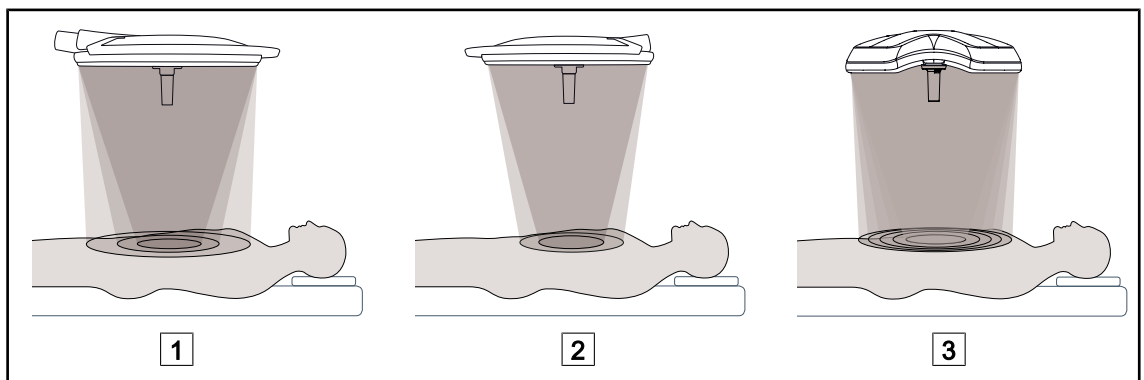


Fig. 4 : Variation du diamètre de tache

- 1 Maquet PowerLED II 700
- 2 Maquet PowerLED II 500

- 3 Volista VSTII/VCSII 400/600

La variation du diamètre de tache permet de régler la taille du champ opératoire et le faire ainsi coïncider avec les dimensions de l'incision. Le système d'éclairage Maquet PowerLED II permet de régler ce diamètre selon trois niveaux pour le Maquet PowerLED II 700 (petite, moyenne et grande) et selon deux niveaux pour le Maquet PowerLED II 500 (petite et moyenne). Le système d'éclairage Volista permet de régler ce diamètre selon cinq niveaux.

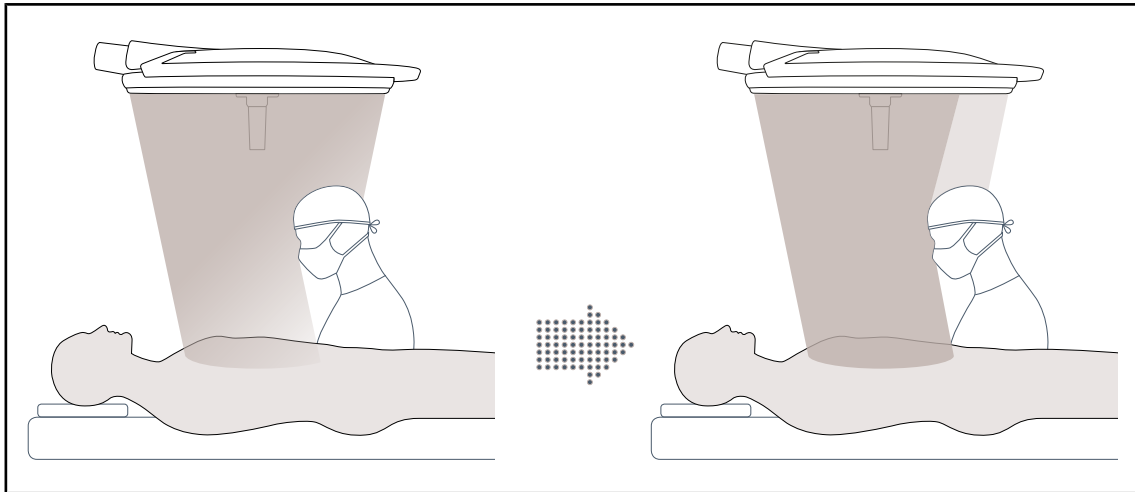
Mode AIM (uniquement sur Maquet PowerLED II et Volista VSTII)

Fig. 5 : Présence d'un chirurgien ou de deux chirurgiens

Cette fonction permet de compenser automatiquement la perte d'éclairage due à la présence d'obstacles (têtes, épaules du chirurgien) entre la coupole et le champ opératoire. L'éclairage des LEDs masquées est alors diminué tandis que l'éclairage des LEDs non masquées est augmenté pour :

- que l'éclairage soit stable au niveau du champ opératoire
- que le chirurgien soit totalement libre de ses mouvements
- améliorer les conditions de travail du chirurgien

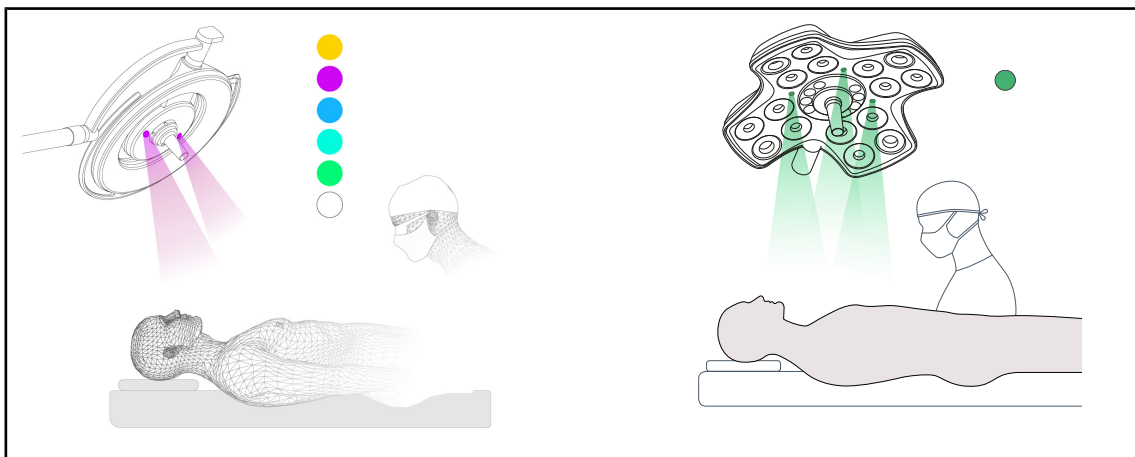
Éclairage d'ambiance

Fig. 6 : Éclairage d'ambiance

L'éclairage d'ambiance multicolore accentue le contraste pour une meilleure visualisation des écrans durant les procédures mini-invasives. Il fournit à l'équipe chirurgicale et à l'anesthésiste un éclairage minimal durant les procédures mini-invasives. Il permet également de créer une atmosphère sereine pour l'accueil du patient afin de limiter son stress.

Fonction laser d'aide au positionnement (uniquement sur Maquet PowerLED II)

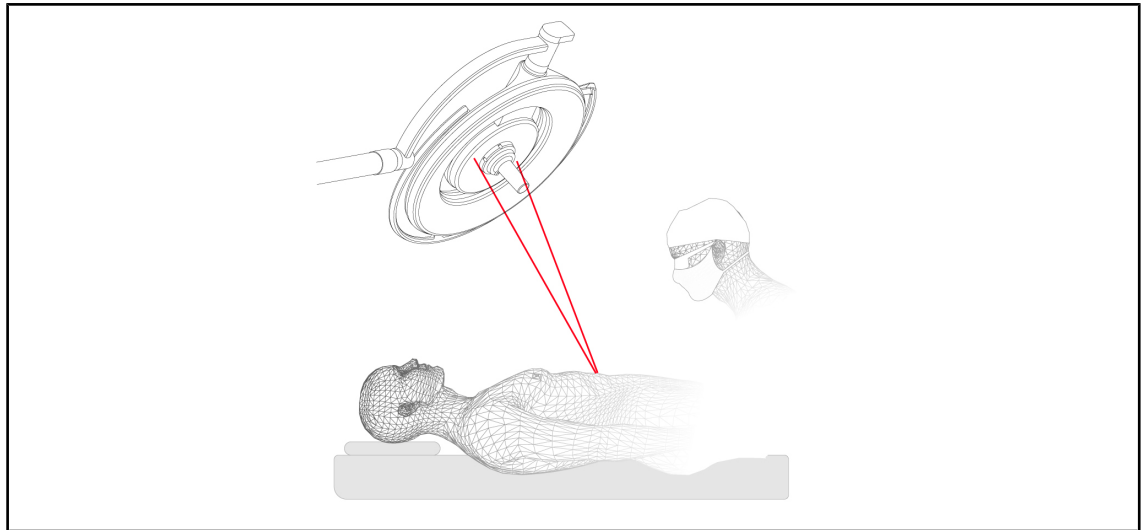


Fig. 7 : Aide au positionnement via laser sur Maquet PowerLED II

Cette fonction assure un positionnement idéal de l'éclairage opératoire par rapport à l'incision. Le chirurgien peut ainsi travailler dans des conditions optimum en s'assurant d'un éclairage maximum sur la zone d'intérêt.



AVERTISSEMENT !

Risque de blessure

Une exposition prolongée des yeux à un laser peut entraîner des blessures oculaires.

Ne pas diriger un faisceau laser dans les yeux du patient si ceux-ci ne sont pas protégés. L'utilisateur ne doit pas regarder directement le laser.

Film antimicrobien sur le clavier coupole (uniquement sur Maquet PowerLED II)

Un film PVC et une peinture comprenant des ions Argents sont intégrés sur les zones les plus utilisés des coupoles (claviers, poignée externe) afin de garantir une efficacité antibactérienne ¹ entre deux nettoyages. Lors des opérations de nettoyage, mais aussi en présence d'humidité les ions Argent sont libérés. Les ions entrent en contact avec les bactéries bloquant leur métabolisme et/ou interrompant leur mécanisme de multiplication conduisant à leur destruction.

¹ ISO 22196 : 2011 Staphylococcus aureus et Escherichia coli réduction supérieure à LOG 2.

1.6.2 Options

1.6.2.1 Options Maquet PowerLED II

Comfort light*

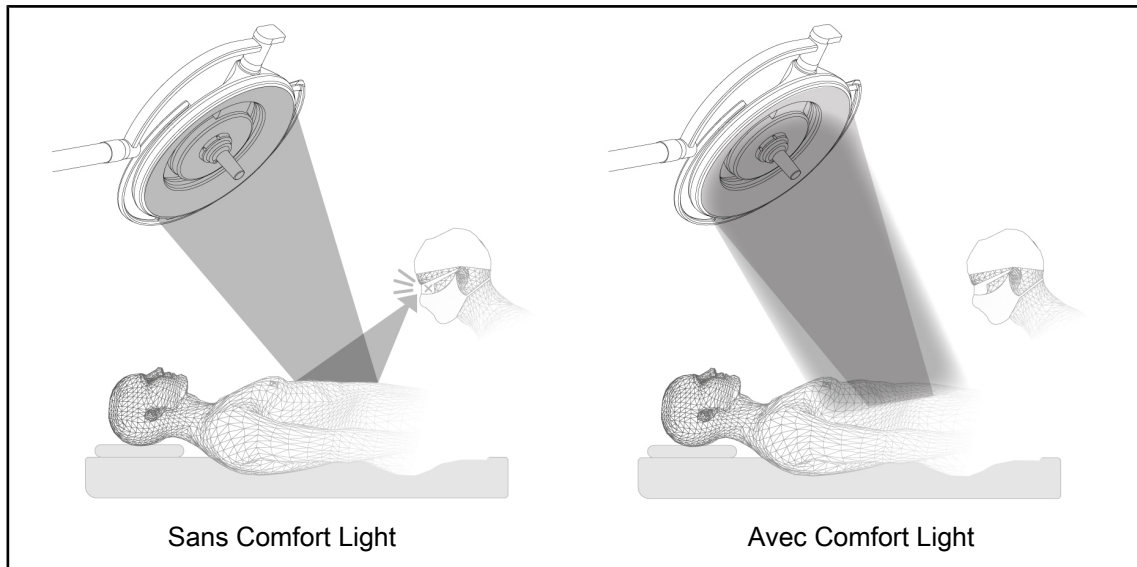


Fig. 8 : Comfort light

Cette fonction permet de former une tache lumineuse de faible intensité autour du champ opératoire principal. La réduction du contraste lumineux induite par l'ajout de cet éclairage périphérique permet d'améliorer le confort et les performances visuelles de l'équipe chirurgicale particulièrement en diminuant la sensation d'éblouissement.

Température de couleur

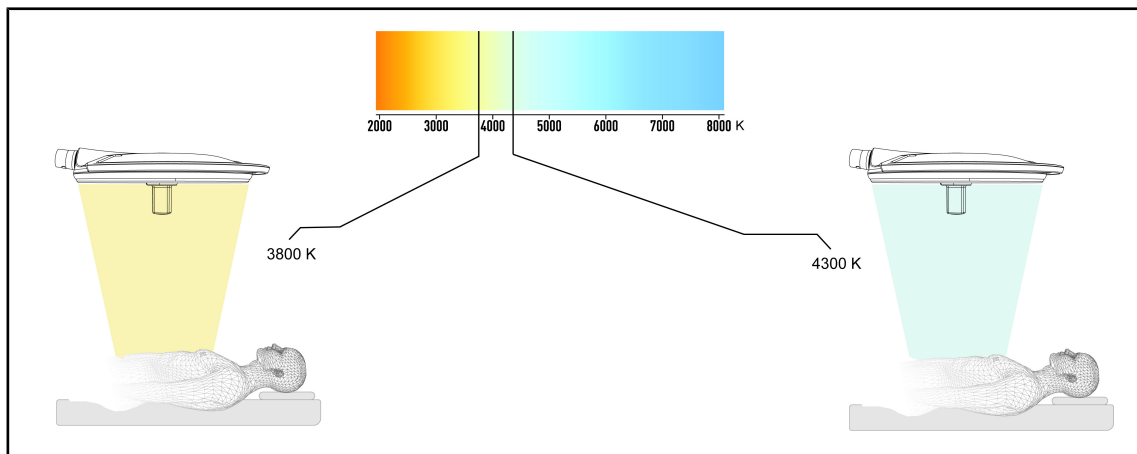


Fig. 9 : Température de couleur de 3800K et 4300K

L'éclairage opératoire Maquet PowerLED II est disponible en deux versions de température de couleur : 3800K et 4300K.

1.6.2.2 Options Volista

Température de couleur variable

L'éclairage opératoire VSTII dispose de trois températures de couleur : 3 900 K, 4 500 K et 5 100 K.
L'éclairage opératoire VCSII dispose de trois températures de couleur : 3 900 K, 4 200 K et 4 500 K.

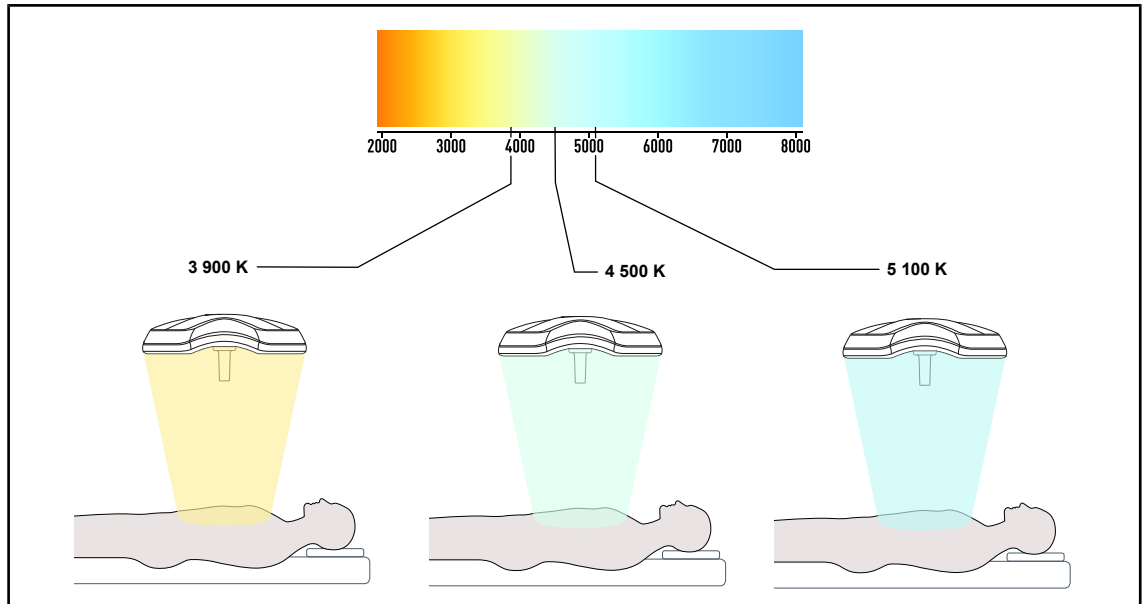


Fig. 10 : Température de couleur

Volista VisioNIR (uniquement sur VSTII)

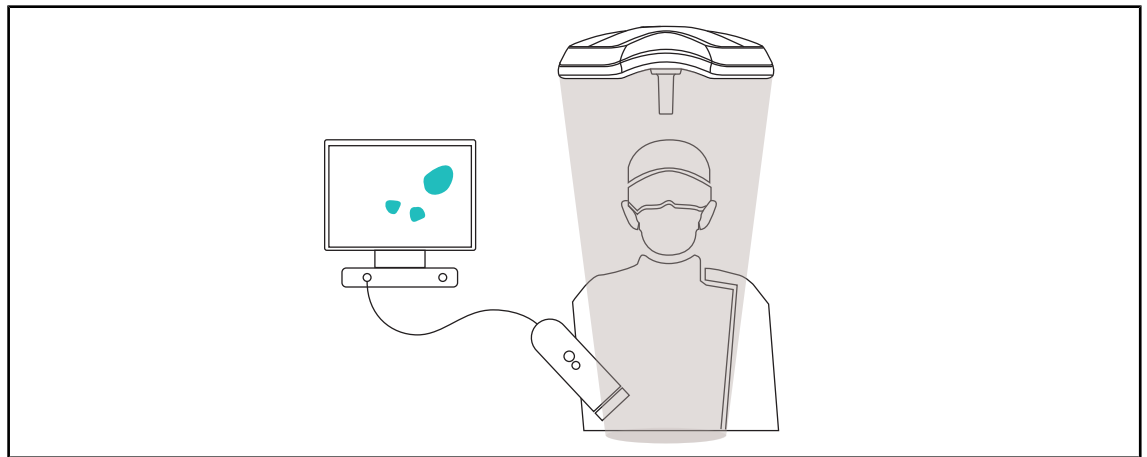


Fig. 11 : Fonction Volista VisioNIR

La fonction Volista VisioNIR consiste à filtrer les rayons proches infrarouges résiduels issus du spectre de la LED afin de les maintenir à un niveau très bas. Volista VisioNIR est adapté à l'utilisation de caméra proche infrarouge, sans perturber le signal retransmis sur l'écran. Volista VisioNIR peut être utilisé aussi bien durant une opération utilisant l'ICG (vert d'indocyanine) qu'en utilisant la propriété naturelle qu'ont certains tissus d'émettre une lumière fluorescente suite à une stimulation (autofluorescence). Pour cela, la zone de détection de la caméra de fluorescence doit se situer dans une longueur d'onde supérieure à 740 nm (voir tableau 35).



INFORMATION

Il est recommandé de tester au préalable le système d'imagerie NIR et le colorant fluorescent avec la fonction Volista VisioNIR afin d'optimiser les réglages.

1.6.3 Accessoires

1.6.3.1 Caméra avec système sans fil OHDII FHD QL AIR03/E/U (seulement sur coupoles Voista)

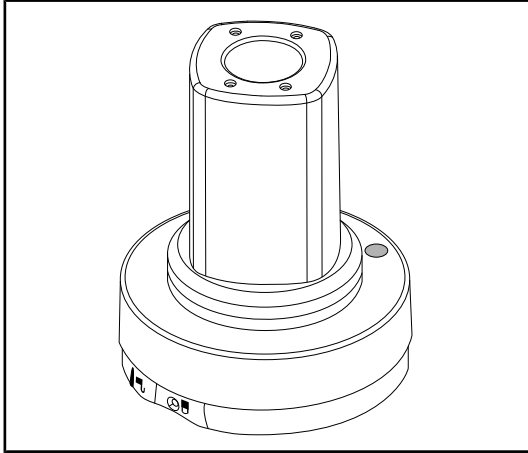


Fig. 12 : Caméra OHDII FHD QL AIR03/E/U

Cette caméra transposable d'un bloc opératoire à un autre grâce au système QL est une véritable aide pour l'équipe chirurgicale. Elle améliore la fluidité opératoire en libérant la zone chirurgicale pendant les phases de formation et en procurant un meilleur suivi du geste du chirurgien et une meilleure anticipation de ses besoins.



INFORMATION

Le système est composé d'une caméra avec sortie HDMI et alimentation USB, sur laquelle peut être adapté un système sans fil. Getinge propose à la vente une caméra avec système sans fil GEFEN. Il est possible d'opter pour un autre système sans fil préalablement validé par Getinge. Pour cela, contacter un représentant Getinge afin d'obtenir les informations nécessaires.

1.6.3.2 Supports poignée QL+ (uniquement sur Maquet PowerLED II)

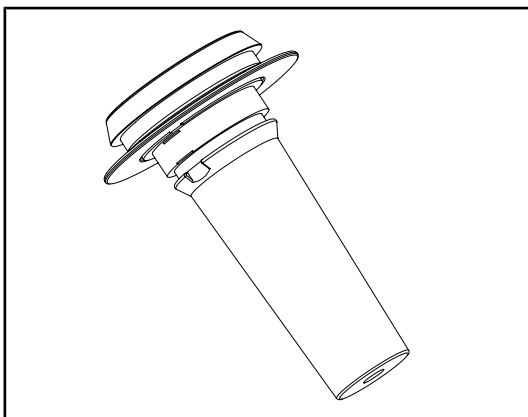


Fig. 13 : Support pour poignée stérilisable STG PSX

Ce support poignée se positionne au centre de la coupole via le système QL+. Il est destiné à accueillir une poignée stérilisable de type STG PSX.

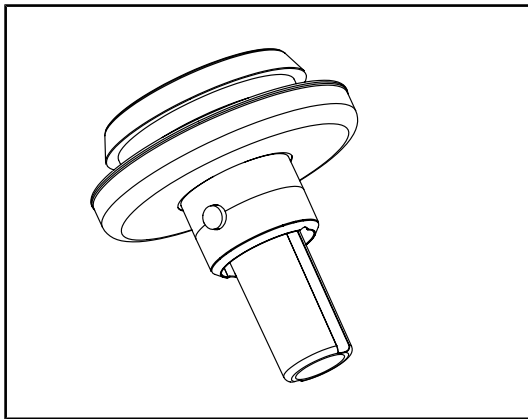


Fig. 14 : Support pour poignée stérilisable STG HLX

Ce support poignée se positionne au centre de la coupole via le système QL+. Il est destiné à accueillir une poignée stérilisable de type STG HLX.

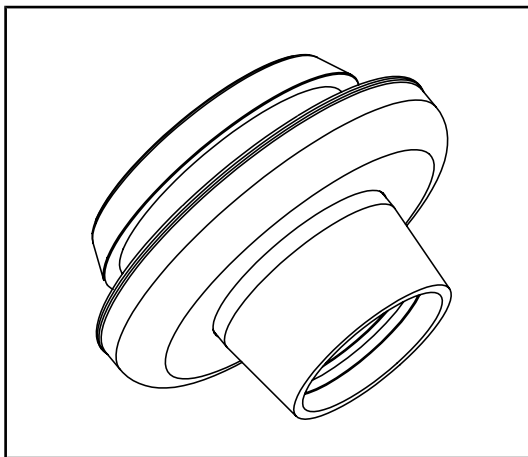


Fig. 15 : Adaptateur pour poignée type DEVON/DEROYAL

Cet adaptateur pour poignée de type DEVON/DEROYAL se positionne au centre de la coupole via le système QL+. Il est destiné à accueillir une poignée jetable de type Devon® ou Derooyal®. Il est disponible en deux versions : avec ou sans TILT (variation du diamètre de tache par la poignée)

1.6.3.3 Supports poignée QL (uniquement sur Volista)

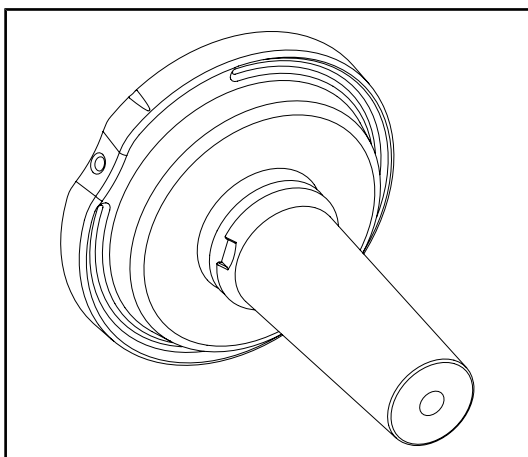


Fig. 16 : Support pour poignée stérilisable STG PSX

Ce support poignée se positionne au centre de la coupole via le système QL. Il est destiné à accueillir une poignée stérilisable de type STG PSX.

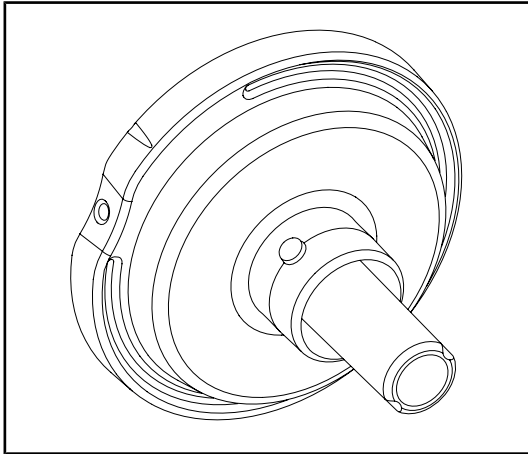


Fig. 17 : Support pour poignée stérilisable STG HLX

Ce support poignée se positionne au centre de la coupole via le système QL. Il est destiné à accueillir une poignée stérilisable de type STG HLX.

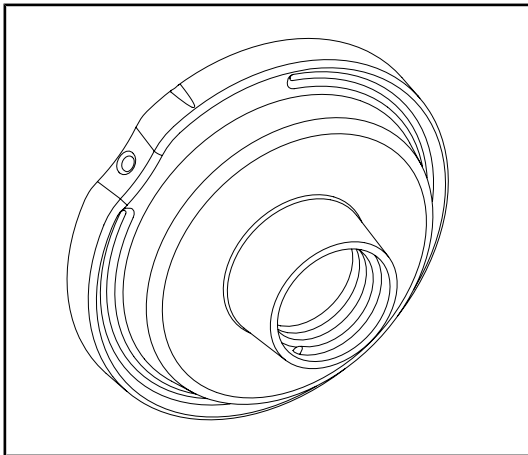


Fig. 18 : Adaptateur pour poignée jetable avec tilt

Cet adaptateur pour poignée jetable se positionne au centre de la coupole via le système QL. Il est destiné à accueillir une poignée jetable de type Devon® ou Deroyal®.

1.6.3.4 LMD (uniquement sur Maquet PowerLED II et Volista VSTII)

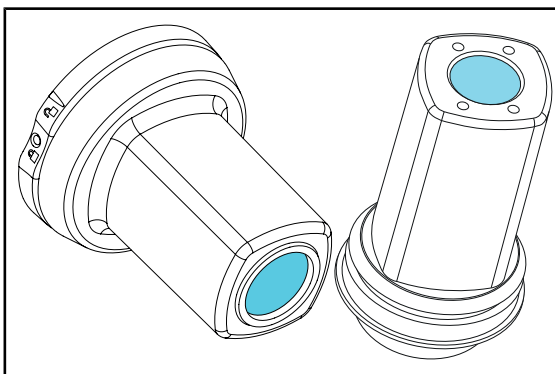


Fig. 19 : Module LMD

Le système LMD (Luminance Management Device) régule l'illumination perçue par l'œil du chirurgien. Cette innovation a été conçue dans le but de maintenir une acuité visuelle optimale et d'éviter les problèmes d'adaptation de la vision en cas de variation de luminosité. Le chirurgien est alors assuré d'avoir le même niveau d'éclairement, lorsqu'il regarde des cavités sombres comme des tissus clairs.

1.6.3.5 Câbles d'alimentation

Article	Désignation	Référence	Longueur
POWER CORD EUR	Câble alimentation Europe	5 686 04 960	4 m
POWER CORD GBR	Câble alimentation Grande-Bretagne	5 686 04 961	4 m
POWER CORD US	Câble alimentation États Unis	5 686 04 967	4 m
POWER CORD BRA	Câble alimentation Brésil	5 686 04 963	4 m
POWER CORD CHE	Câble alimentation Suisse	5 686 04 965	4 m
POWER CORD AUS	Câble alimentation Australie	5 686 04 964	4 m
POWER CORD ITA	Câble alimentation Italie	5 686 04 962	4 m
POWER CORD ARG	Câble alimentation Argentine	5 686 04 968	2 m

Tab. 4 : Câbles d'alimentation

1.7 Étiquette d'identification du dispositif

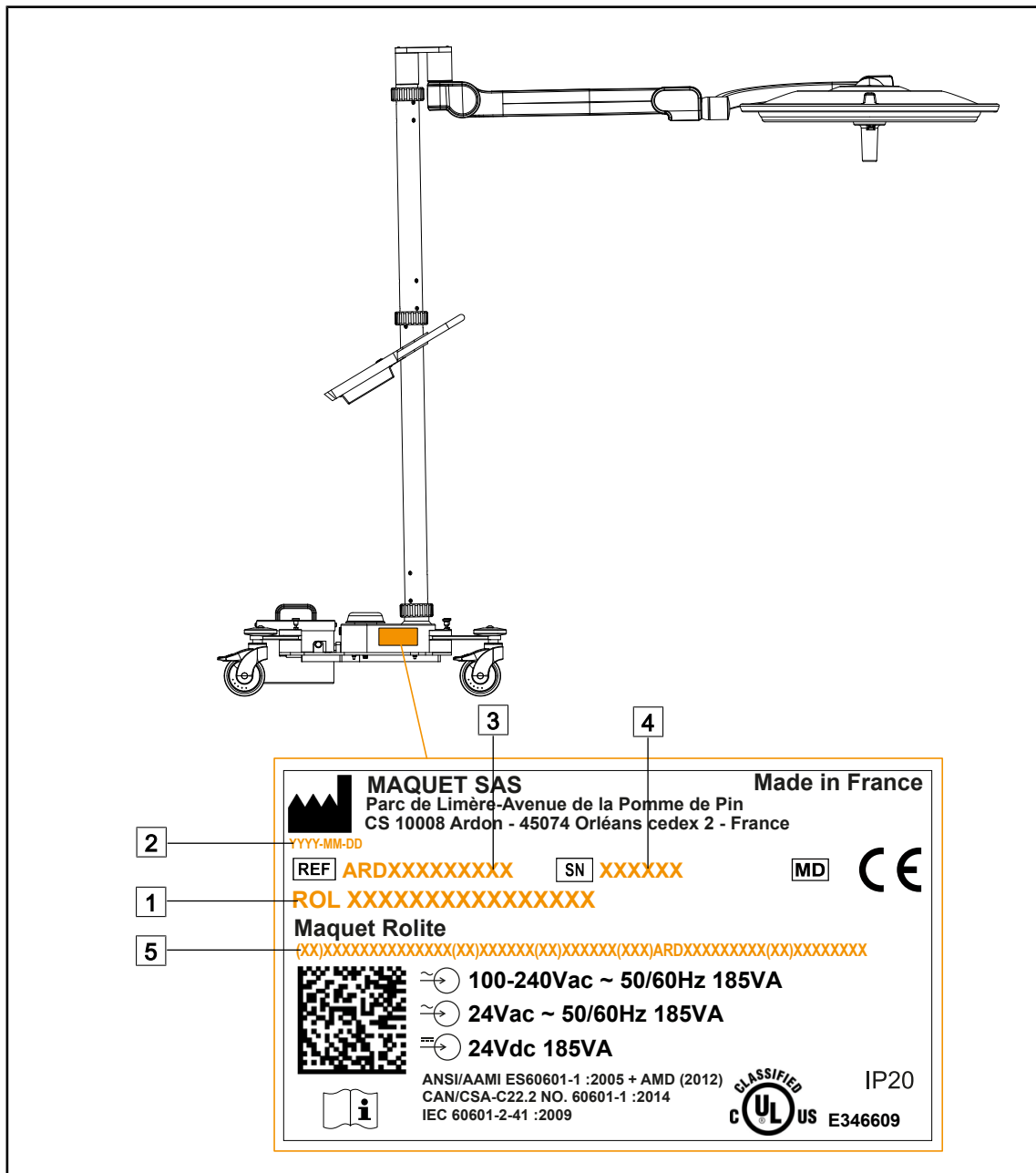


Fig. 20 : Emplacement de l'étiquette d'identification du produit

- 1 Nom du produit
- 2 Date de fabrication
- 3 Référence du produit
- 4 N° de série
- 5 Identification unique du produit (UDI)

1.8 Normes appliquées

L'appareil est conforme aux exigences de sécurité des normes et directives suivantes :

Référence	Intitulé
IEC 60601-1:2005 + AMD1:2012 ANSI/AAMI ES60601-1:2005/(R)2012 CAN/CSA-C22.2 No. 60601-1:14 EN 60601-1:2006/A1:2013/A12:2014	Appareils électromédicaux – Partie 1 : Exigences générales pour la sécurité de base et les performances essentielles
IEC 60601-2-41:2009+AMD1:2013 EN 60601-2-41:2009/A11:2011/A1:2015	Appareils électromédicaux – Partie 2-41: Exigences particulières pour la sécurité des éclairages chirurgicaux et des éclairages de diagnostic
IEC 60601-1-2:2014 EN 60601-1-2:2015	Appareils électromédicaux – Partie 1-2: Exigences générales pour la sécurité – Norme collatérale : Perturbations électromagnétiques – Exigences et essais
IEC 60601-1-6:2010+AMD1:2013+AMD2:2020 EN 60601-1-6:2010/A1:2015/A2:2021	Appareils électromédicaux – Partie 1-6: Exigences générales pour la sécurité de base et les performances essentielles – Norme collatérale : Aptitude à l'utilisation
IEC 60601-1-9:2007+AMD1: 2013+AMD2:2020 EN 60601-1-9:2008/A1:2014/A2:2020	Appareils électromédicaux - Partie 1-9 : Exigences générales pour la sécurité de base et les performances essentielles - Norme collatérale : Exigences pour une conception éco-responsable
IEC 62366-1:2015+AMD1:2020 EN 62366-1:2015/A1:2020	Dispositifs médicaux – Partie 1: Application de l'ingénierie de l'aptitude à l'utilisation aux dispositifs médicaux
IEC 62304:2006+AMD1:2015 EN 62304:2006/A1:2015	Logiciels de dispositifs médicaux - Processus du cycle de vie du logiciel
ISO 20417:2021 EN ISO 20417:2021	Dispositifs médicaux - Informations à fournir par le fabricant
ISO 15223-1:2021 EN ISO 15223-1 :2021	Dispositifs médicaux - Symboles à utiliser avec les informations à fournir par le fabricant - Partie 1: Exigences générales
EN 62471:2008	Sécurité photobiologique des lampes et appareils utilisant des lampes
IEC 62311:2019 EN 62311:2020	Evaluation des équipements électroniques et électriques en relation avec les restrictions d'exposition humaine aux champs électromagnétiques (0 Hz – 300 GHz)
IEC 60825-1:2014 EN 60825-1:2014	Sécurité des appareils à laser – Partie 1 : Classification des matériels et exigences
Ordonnance 384/2020	INMETRO Certification- Exigences d'évaluation de la conformité pour les équipements sous le régime de la Surveillance de la Santé

Tab. 5 : Conformité aux normes relatives au produit

Management de la qualité :

Référence	Année	Intitulé
ISO 13485 EN ISO 13485	2016 2016	ISO 13485:2016 EN ISO 13485:2016 Dispositifs médicaux - Systèmes de management de la qualité - Exigences à des fins réglementaires
ISO 14971 EN ISO 14971	2019 2019	ISO 14971:2019 EN ISO 14971:2019 Dispositifs médicaux - Application de la gestion des risques aux dispositifs médicaux
21 CFR Part 11	2021	Title 21--Food And Drugs Chapter I--Food And Drug Administration Department Of Health And Human Services Subchapter A -- General PART 11 - Electronic records, electronic signatures
21 CFR Part 820	2020	Title 21--Food And Drugs Chapter I--Food And Drug Administration Department Of Health And Human Services Subchapter H -- Medical Devices PART 820 - Quality System Regulation

Tab. 6 : Conformité aux normes de management de la qualité

Normes et réglementations environnementales :

Référence	Année	Intitulé
Directive 2011/65/UE	2011	Limitation de l'utilisation de certaines substances dangereuses dans les équipements électriques et électroniques
Directive 2015/863	2015	Directive modifiant l'annexe II de la directive 2001/65/UE du Parlement Européen et du Conseil en ce qui concerne la liste des substances soumises à limitation
Directive 2016/585/EU	2016	Exemption pour le plomb, le cadmium, le chrome hexavalent et les PBDE sur des dispositifs médicaux
Directive 2017/2102	2017	Limitation de l'utilisation de certaines substances dangereuses dans les équipements électriques et électroniques
IEC 63000	2022	Documentation technique pour l'évaluation des produits électriques et électroniques par rapport à la restriction des substances dangereuses
Regulation 1907/2006	2006	Enregistrement, évaluation et autorisation des substances chimiques, ainsi que les restrictions applicables à ces substances
US California proposition 65 Act	1986	The Safe Drinking Water and Toxic Enforcement Act of 1986
Directive 94/62/EC	1994	Emballage et Gestion des déchets
SJ/T 11365-2006	2006	Administrative Measure on the Control of Pollution caused by Electronic Information Products Chines RoHS (Restriction of Hazardous Substances)

Tab. 7 : Normes et réglementations environnementales

Normes relatives aux marchés :

Pays	Référence	Année	Intitulé
Argentina	Disposicion 2318/2002	2002	Administración Nacional de Medicamentos, Alimentos y Tecnología Médica - Registro de productos Medicas - Reglamento
Australia	TGA 236-2002	2019	Therapeutic Goods (Medical Devices) Regulations 2002. Statutory Rules No. 236, 2002 made under the Therapeutic Goods Act 1989
Brazil	RDC 665/2022	2022	GMP Requirements for Medical Devices and IVDs
Brazil	RDC 185/2001	2001	Technical regulation about the registration of medical products at ANVISA, as well as its alteration, revalidation, or cancellation
Canada	SOR/98-282	2021	Medical Devices Regulations
China	Regulation n°739	2021	Regulation for the Supervision and Administration of Medical Devices
EU	Regulation 2017/745/EU	2017	Medical Devices Regulations
Japan	MHLW Ordinance: MO n°169	2021	Ministerial Ordinance on Standards for Manufacturing Control and Quality Control for Medical Devices and In-Vitro Diagnostics
South Korea	Act 14330	2016	Medica Device Act
South Korea	Decree 27209	2016	Enforcement Decree of Medicl Act
South Korea	Rule 1354	2017	Enforcement Rule of the Medical Act
Switzerland	RS (Odim) 812.213	2020	Medical Devices Ordinance (MedDO) of 1 July 2020
Taiwan	TPAA 2018-01-31	2018	Taiwanese Pharmaceutical Affairs Act
UK	Act	2021	Medical Devices Regulations 2002 n°618
USA	21CFR Part 7	2017	Title 21--Food And Drugs Chapter I--Food And Drug Administration Department Of Health And Human Services Subchapter A -- General PART 7 - Enforcement policy
USA	21CFR Subchapter H	-	Title 21--Food And Drugs Chapter I--Food And Drug Administration Department Of Health And Human Services Subchapter H -- Medical Devices

Tab. 8 : Conformité aux normes relatives au marché

1.9 Informations sur l'usage prévu

1.9.1 Usage prévu

Le Maquet Rolite est conçu pour éclairer le corps du patient lors d'opérations chirurgicales, de diagnostics ou de traitement.

1.9.2 Utilisateur prévu

- Cet équipement ne peut être utilisé que par un personnel médical ayant pris connaissance de la présente notice.
- Le nettoyage de l'équipement doit être effectué par un personnel qualifié.

1.9.3 Usage inapproprié

- Utilisation comme système d'éclairage majeur (deux ou trois coupoles) pour toutes opérations pouvant être effectuées sur un patient, avec ou sans risque.
- Utilisation d'un produit endommagé (ex : absence de maintenance).
- Dans un milieu autre que celui d'un environnement de soin de santé professionnel (ex : soin à domicile).
- Utilisation de la caméra comme assistance durant une opération ou bien pour établir un diagnostic.

1.9.4 Contre-indication

Ce produit ne présente aucune contre-indication.

1.10 Performance essentielle

La performance essentielle de l'éclairage opératoire Maquet Rolite consiste à délivrer l'éclairage en direction du champ opératoire tout en limitant l'énergie thermique qui y est associée.

1.11 Bénéfice clinique

Les éclairages opératoires et d'examen sont considérés comme des compléments aux traitements ou diagnostics invasifs et non-invasifs et sont indispensables pour permettre une vision optimale aux chirurgiens et au personnel de soins.

L'aide apportée lors des opérations chirurgicales et d'examens démontre leur bénéfice clinique indirect. Les éclairages chirurgicaux à base de LED offrent plusieurs atouts par rapport à d'autres technologies (ex : incandescence).

Lorsque que l'utilisation est adéquate, ils :

- Améliorent le confort de l'espace de travail ainsi que la performance visuelle en diffusant la lumière à l'endroit où les chirurgiens et le personnel de soins en ont besoin, tout en diminuant la chaleur dégagée.
- Procurent une gestion des ombres permettant au personnel médical de se focaliser sur l'opération de chirurgie ou de diagnostic.
- Présentent une durée de vie améliorée, réduisant les risques d'extinction partielle durant les opérations.
- Délivrent un éclairage constant tout au long de l'utilisation.
- Fournissent un rendu de couleur précis des différents tissus éclairés.

1.12 Garantie

Pour les conditions de garantie du produit, contacter votre représentant Getinge local.

1.13 Durée de vie du produit

La durée de vie prévue du produit est de 10 ans.

Cette durée de vie ne s'applique pas aux consommables comme les poignées stérilisables.

Cette durée de vie de 10 ans est effective sous condition de vérifications périodiques annuelles effectuées par du personnel formé et agréé par Getinge. Après cette durée, si le dispositif est toujours en utilisation, une inspection doit être réalisée par du personnel formé et agréé par Getinge afin de toujours garantir la sécurité du dispositif.

1.14 Instructions pour réduire l'impact environnemental

Afin d'utiliser le dispositif de manière optimale tout en limitant son impact sur l'environnement, voici quelques règles à suivre :

- Afin de diminuer la consommation d'énergie, éteindre le dispositif lorsque celui-ci n'est pas utilisé.
- Positionner correctement le dispositif afin de ne pas compenser le mauvais positionnement par une augmentation de la puissance lumineuse.
- Suivre les échéances de maintenance définies de façon à maintenir le niveau d'impact sur l'environnement au plus bas.
- Pour les questions relatives au traitement des déchets et au recyclage du dispositif, se reporter au chapitre Gestion des déchets [►► Page 107].
- Utiliser les différentes options à bon escient afin de ne pas consommer de l'énergie inutilement :

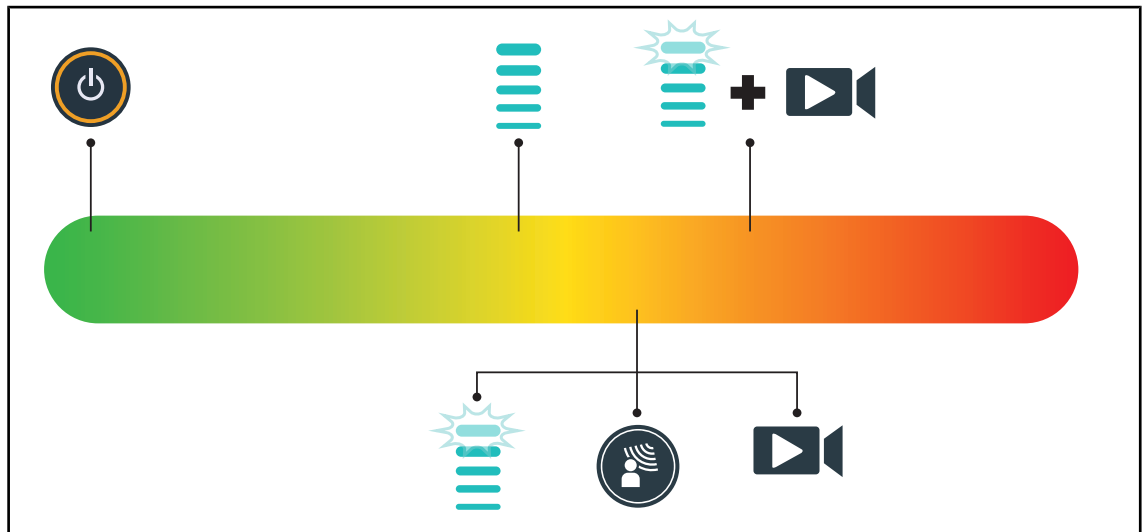


Fig. 21 : Consommation électrique du dispositif pendant l'utilisation



INFORMATION

Les consommations d'énergie du dispositif sont indiquées au chapitre 9.2 Caractéristiques Électriques.

Le dispositif ne contient pas de substances dangereuses en accord avec la directive RoHS (cf Tab. 5) et la réglementation Reach.

2 Informations liées à la sécurité

2.1 Conditions environnementales

Conditions ambiantes de transport et de stockage

Température ambiante	De -10 °C à +60 °C
Humidité relative	De 20 % à 75 %
Pression atmosphérique	De 500 hPa à 1060 hPa

Tab. 9 : Conditions ambiantes transport/stockage

Conditions ambiantes d'utilisation

Température ambiante	De +10 °C à +40 °C
Humidité relative	De 20 % à 75 %
Pression atmosphérique	De 500 hPa à 1060 hPa

Tab. 10 : Conditions ambiantes utilisation

2.2 Consignes de sécurité

2.2.1 Utilisation sûre du produit



AVERTISSEMENT !

Risque de blessure

Les champs magnétiques intenses peuvent entraîner un dysfonctionnement de l'éclairage ainsi qu'un déplacement intempestif de l'éclairage.

Ne pas utiliser dans une salle IRM.



AVERTISSEMENT !

Risque de brûlure

Ce dispositif n'est pas antidéflagrant. Les étincelles, qui en temps normal seraient sans danger, peuvent être à l'origine d'incendies dans des atmosphères enrichies en oxygène.

Ne pas utiliser le dispositif dans des environnements riches en gaz inflammables ou en oxygène.



AVERTISSEMENT !

Risque d'électrisation

Un mauvais débranchement de la prise peut entraîner une détérioration du câble d'alimentation et rendre les parties sous tension accessibles.

Ne pas débrancher la prise secteur en tirant sur le câble.



AVERTISSEMENT !

Risque de blessure

L'éclairage mobile peut se renverser en cas de mauvaise manipulation.

Déplacer l'éclairage mobile en le poussant. Ne jamais le déplacer en le tirant sauf si le terrain est en pente.



AVERTISSEMENT !

Risque de blessure

L'éclairage mobile peut se renverser si une personne s'appuie dessus.

Ne jamais s'appuyer sur l'éclairage mobile.



AVERTISSEMENT !

Risque de réaction tissulaire

La lumière est une énergie qui, du fait de l'émission de certaines longueurs d'ondes, peut être incompatible avec certaines pathologies.

L'utilisateur doit connaître les risques de l'utilisation de l'éclairage sur des personnes intolérantes aux UV et/ou aux infrarouges ainsi que sur des personnes photosensibles.

S'assurer avant l'intervention que l'éclairage est compatible avec ce type de pathologie.



AVERTISSEMENT !

Risque de dessèchement des tissus ou de brûlure

La lumière est une énergie qui peut potentiellement dessécher les tissus, notamment en cas de superposition de faisceaux lumineux provenant de plusieurs coupoles.

L'utilisateur doit connaître les risques liés à l'exposition de plaies ouvertes à une source lumineuse trop intense. L'utilisateur doit être vigilant et adapter le niveau d'éclairage en fonction de l'intervention et du patient concerné, notamment lors d'une intervention prolongée.



AVERTISSEMENT !

Risque de blessure

Une batterie se déchargeant trop vite peut entraîner l'extinction d'une coupole lors d'une opération.

Effectuer le test d'autonomie mensuellement pour estimer l'autonomie de la batterie. Contacter le service technique Getinge en cas de dysfonctionnement.

2.2.2 Électriques



ATTENTION !

Risque de dysfonctionnement du dispositif

L'utilisation d'accessoires, de transducteurs et de câbles autres que ceux fournis ou spécifiés par le fabricant de cet appareil peut provoquer une augmentation des émissions électromagnétiques ou une diminution de l'immunité de cet appareil et occasionner un fonctionnement inapproprié.

Utiliser exclusivement les accessoires et câbles fournis ou spécifiés par le fabricant.



AVERTISSEMENT !

Risque d'électrisation

Une personne non formée aux opérations d'installation, de maintenance ou de désinstallation s'expose à des risques de blessure ou d'électrisation.

L'installation, la maintenance et la désinstallation de l'appareil ou de composants d'appareil doivent être effectuées par un technicien Getinge ou un technicien de service formé par Getinge.



AVERTISSEMENT !

Risque d'électrisation

Un utilisateur peut être électrisé si le dispositif n'est pas branché sur secteur.

Si l'éclairage n'est pas branché sur le secteur, relier la prise d'équipotentialité du dispositif à une prise équipotentielle de la salle.

2.2.3 Optiques



AVERTISSEMENT !

Risque de brûlure

La haute intensité de la source lumineuse entraîne un risque de brûlure oculaire en cas de regard direct vers la coupole.

Les yeux du patient doivent être protégés durant une opération au niveau du visage. L'utilisateur ne doit pas regarder directement la source lumineuse.

2.2.4 Infection



AVERTISSEMENT !

Risque d'infection

Une intervention technique ou de nettoyage peut entraîner une contamination du champ opératoire.

Ne pas effectuer d'intervention technique ou de nettoyage en présence du patient.

2.3 Étiquettes de sécurité sur le produit

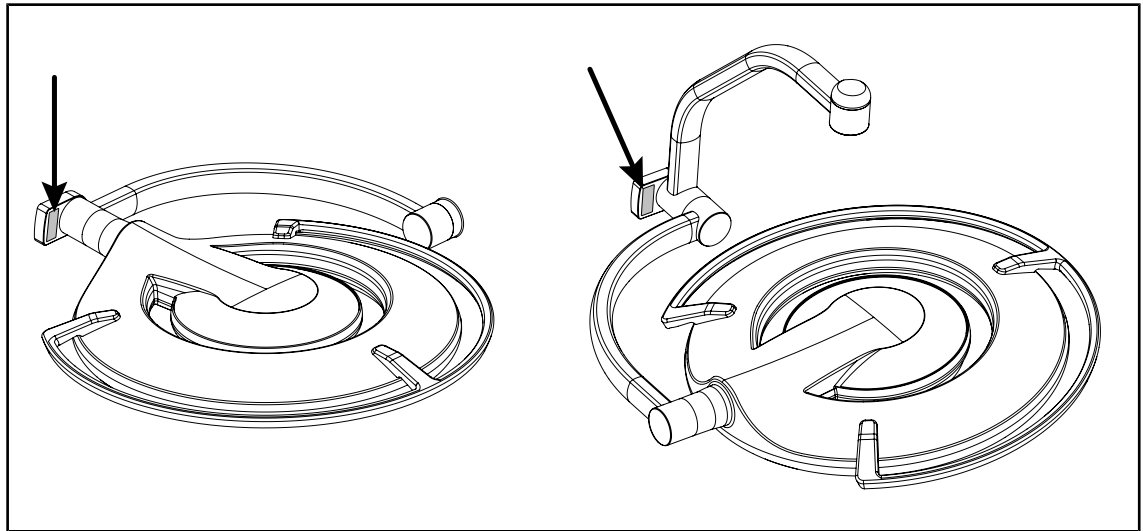


Fig. 22 : Emplacement étiquette laser

Étiquette	Signification
	<p>Rayonnement laser (uniquement sur Maquet Power-LED II)</p> <p>Ne pas regarder dans le faisceau</p> <p>Appareil à laser de classe 2</p>
	<p>Rayonnement laser (uniquement sur Maquet Power-LED II)</p> <p>Ne pas regarder dans le faisceau</p> <p>Appareil à laser de classe 2</p>
	<p>Risque de basculement: Interdiction de pousser l'éclairage mobile ou de s'appuyer dessus lorsque les roulettes sont bloquées.</p>
 	<p>Déplacer l'éclairage mobile ROLITE en le poussant. Ne pas le déplacer en le tirant.</p> <p>L'éclairage mobile ROLITE doit être positionné bras de coupole replié, lors de son déplacement.</p>
 	<p>Sur un terrain en pente, se positionner côté coupole lors du déplacement de l'appareil.</p> <p>Il est possible de tirer l'appareil pour le déplacer, mais uniquement lorsque le terrain est en pente.</p> <p>Les batteries doivent être orientées vers le bas de la pente.</p>

Tab. 11 : Étiquette de sécurité sur le produit

3 Interfaces de contrôle

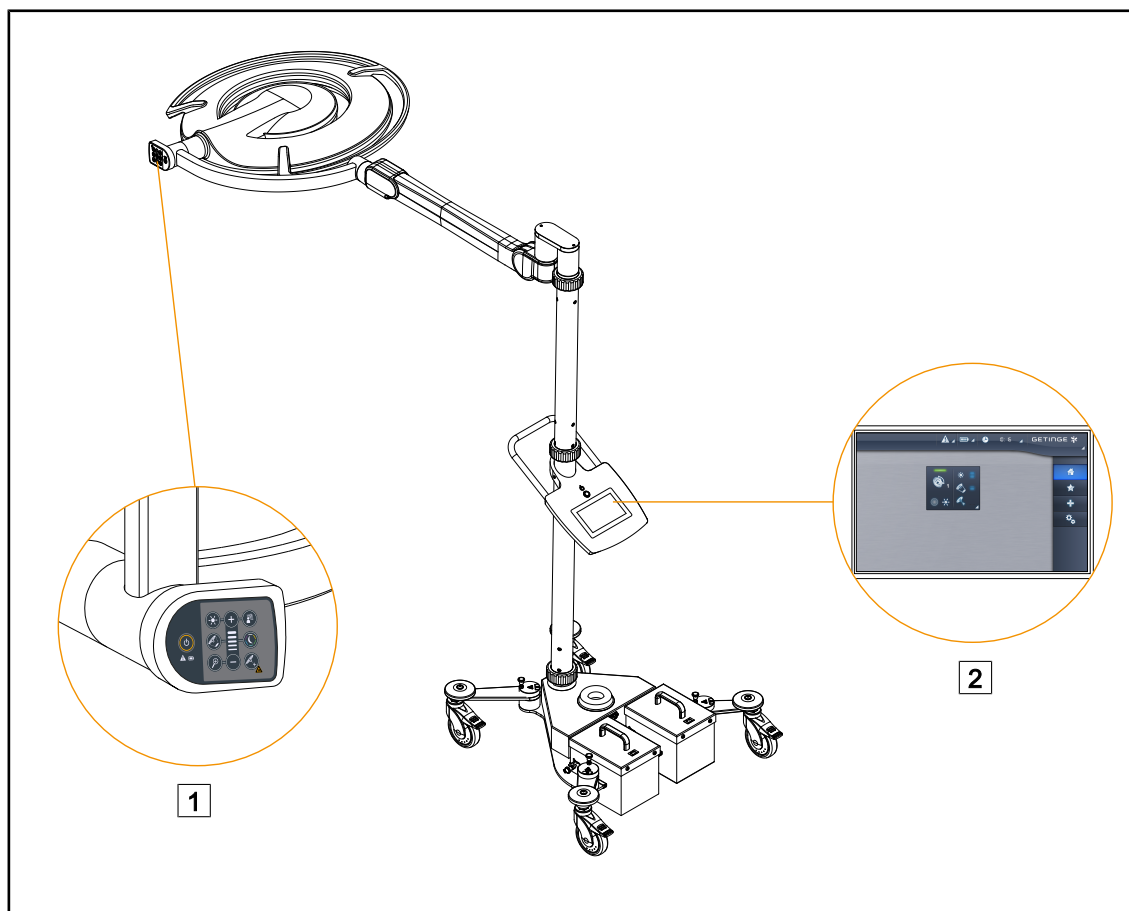


Fig. 23 : Interfaces de contrôle

1 Clavier de commande coupole

2 Écran tactile

3.1 Claviers de commande coupole

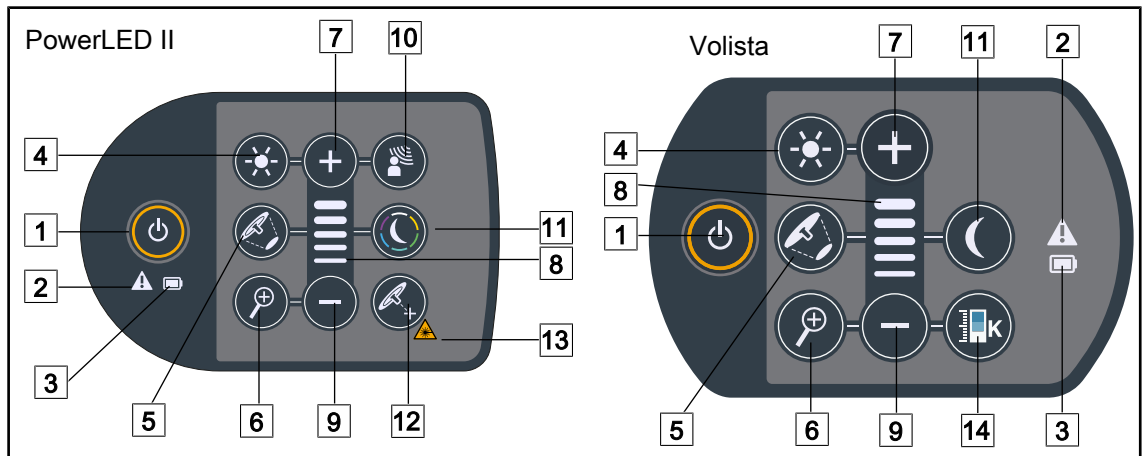


Fig. 24 : Claviers de commande situés sur les fourches des coupoles

- | | | | |
|---|--|----|----------------------------------|
| 1 | Marche/Arrêt | 8 | Témoin de niveau |
| 2 | Voyant avertissement | 9 | Moins (diminuer le niveau) |
| 3 | Voyant batterie | 10 | Mode AIM |
| 4 | Ajustement Éclairage | 11 | Mode Éclairage d'Ambiance |
| 5 | Variation diamètre de tâche | 12 | Mode Laser Positioning* |
| 6 | Zoom caméra (non fonctionnel sur PowerLEDII) | 13 | Symbole de sécurité laser |
| 7 | Plus (augmenter le niveau) | 14 | Variation Température de couleur |

3.2 Écran tactile



Fig. 25 : Écran de commande tactile

- 1 Barre d'état
- 2 Barre de menu
- 3 Zone active

N°	Désignation
1	Zone de l'écran dans laquelle sont affichés l'indicateur de défaut, l'indicateur de batterie, l'heure, le logo Getinge et le logo client.
2	Zone de l'écran permettant d'accéder aux différents menus à savoir : la page d'accueil, les favoris, les fonctions, et les paramètres.
3	Zone de l'écran permettant de commander le dispositif.

Tab. 12 : Informations écran tactile

Barre d'état

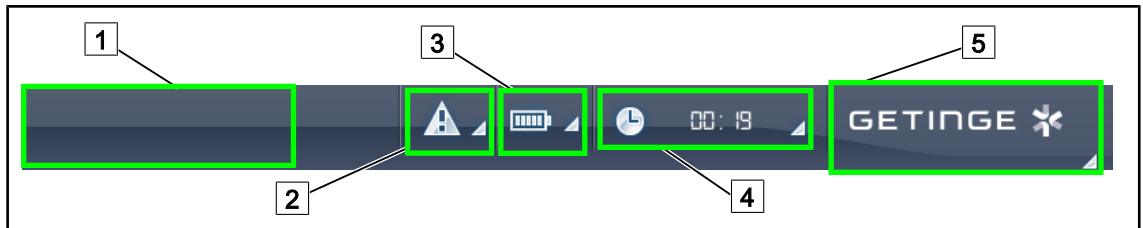


Fig. 26 : Barre d'état écran tactile

- | | | | |
|---|----------------------|---|--------------|
| 1 | Logo client (option) | 4 | Horloge |
| 2 | Indicateur défaut | 5 | Logo Getinge |
| 3 | Indicateur batterie | | |

N°	Désignation	Actions possibles
1	Logo client	Le client a la possibilité de faire apparaître le logo de son établissement à cet emplacement. Se rapprocher du service technique pour la réalisation.
2	<ul style="list-style-type: none"> Indique un défaut système. N'apparaît qu'en cas de défaut système. 	Appuyer sur Indicateur défaut pour visualiser les défauts.
3	<ul style="list-style-type: none"> Indique l'état de la batterie, pour plus d'informations voir chapitre dédié Voyants présents sur l'écran tactile [►► Page 87] N'apparaît que lorsque le système de secours est utilisé (ex : non branché à une prise secteur) 	Appuyer sur Indicateur batterie pour visualiser l'état des différentes batteries.
4	Indique l'heure	Appuyer sur Horloge pour accéder aux réglages de la date et de l'heure.
5	Logo Getinge	<ul style="list-style-type: none"> Appuyer sur Logo Getinge pour accéder aux informations liées à la maintenance du produit. Appuyer une seconde fois sur Logo Getinge pour accéder à un menu réservé aux techniciens Getinge ou à un personnel qualifié, cf. Groupes de personnes.

Tab. 13 : Informations barre d'état écran tactile

Barre de menu

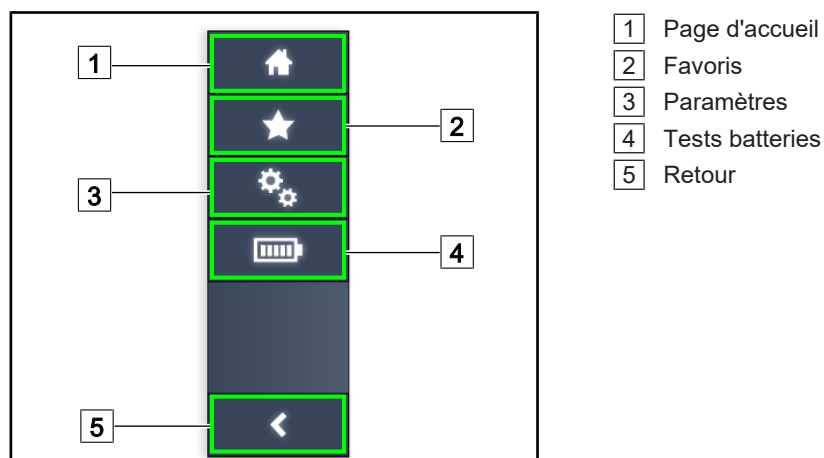


Fig. 27 : Barre de menu écran tactile

N°	Désignation	Actions possibles
1	Page donnant accès à l'ensemble des commandes et des informations.	Appuyer sur Page d'accueil permet de revenir à la page d'accueil.
2	Favoris définis par l'utilisateur.	Appuyer sur Favoris permet d'accéder à la page répertoriant l'ensemble des réglages pré-enregistrés.
3	Réglages paramétrables et informations concernant la configuration	Appuyer sur Paramètres permet d'accéder à la page des réglages et des informations concernant la configuration.
4	Tests batteries	Appuyer sur Tests Batteries permet d'accéder à la page des tests secours.
5	Retour	Appuyer sur Retour permet de revenir à l'écran précédent.

Tab. 14 : Informations barre d'état écran tactile

4 Utilisation

4.1 Inspections quotidiennes avant utilisation



INFORMATION

Afin d'assurer une utilisation conforme du produit, il est nécessaire de procéder à des inspections visuelles et fonctionnelles de manière quotidienne par une personne formée. La consignation des résultats de ces inspections est recommandée, comprenant la date et la signature de la personne les ayant effectuées.

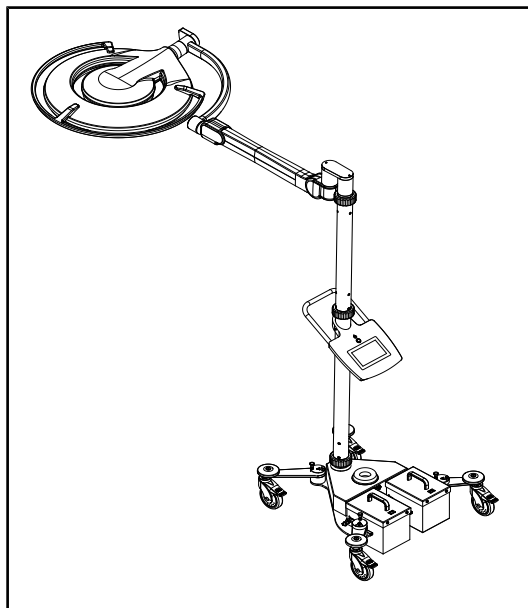


Fig. 28 : Intégrité du dispositif

Intégrité du dispositif

1. Vérifier que le dispositif n'a pas subi de choc et ne comporte pas de dégradation.
2. Vérifier l'absence d'éclat ou de manque de peinture.
3. En cas d'anomalie, contacter le support technique.

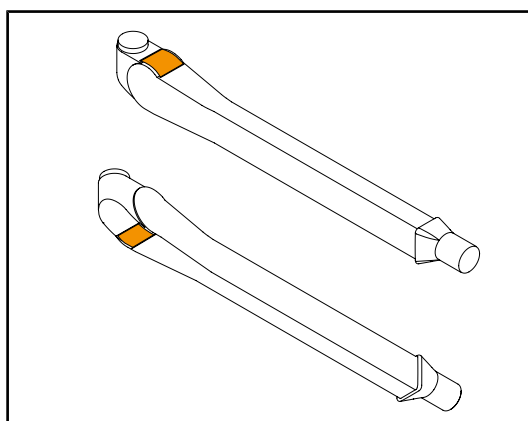


Fig. 29 : Inspection languettes bras ressort

Languettes des bras ressort

1. Vérifier que les languettes du bras ressort sont bien dans leur logement.
2. En cas d'anomalie, contacter le support technique.

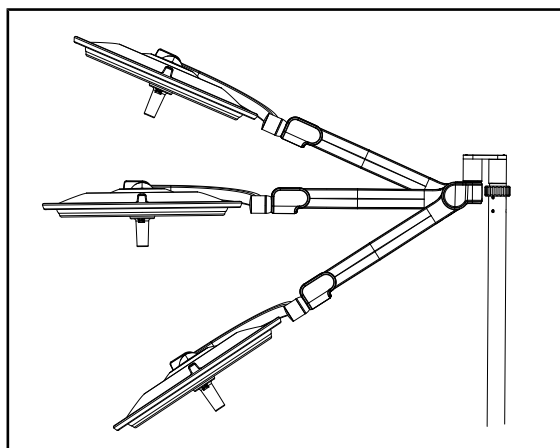


Fig. 30 : Maintien bras ressort

Maintien du bras ressort

1. Placer le bras ressort en butée basse, puis à l'horizontal et enfin en butée haute.
2. Vérifier que le bras ressort se maintient dans toutes ces positions.
3. En cas d'anomalie, contacter le support technique.

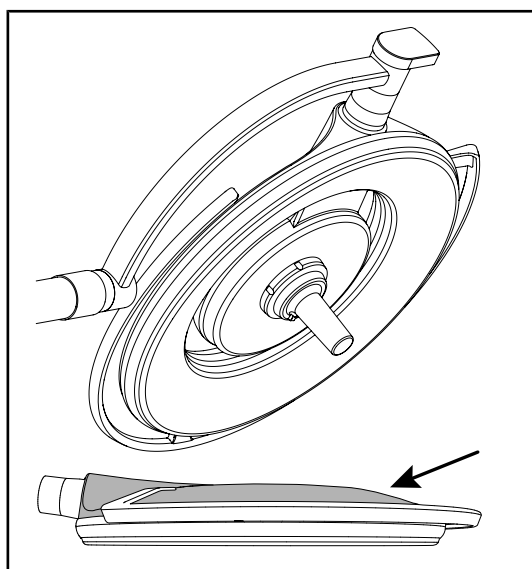


Fig. 31 : Inspection caches et capots

Caches silicone et capot de la coupole

1. Vérifier le bon positionnement et le bon état des caches de la coupole.
2. Vérifier le bon positionnement et le bon état du capot de la coupole.
3. En cas d'anomalie, contacter le support technique.

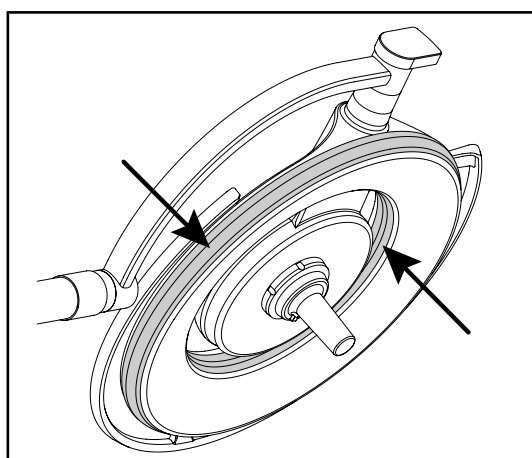


Fig. 32 : Inspection joints coupoles

Joint de la coupole

1. Vérifier le bon positionnement et le bon état des joints de la coupole.
2. En cas d'anomalie, contacter le support technique.

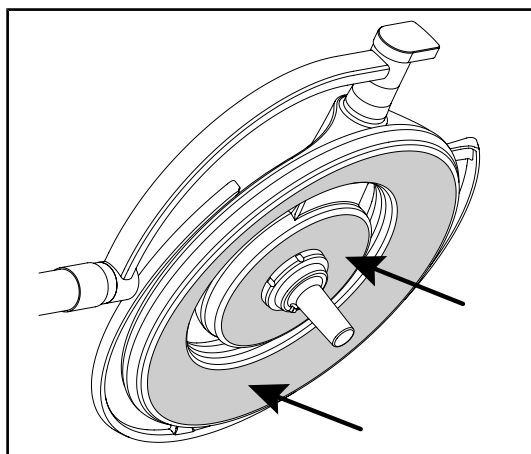


Fig. 33 : Inspection sous-face

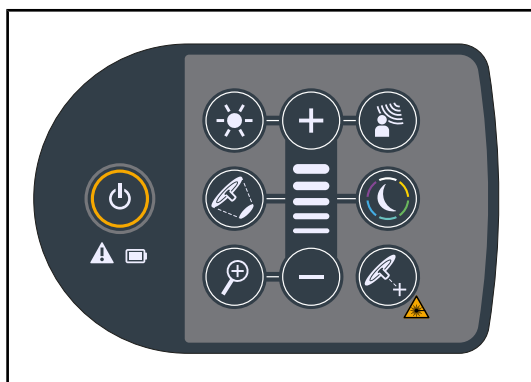


Fig. 34 : État clavier coupole

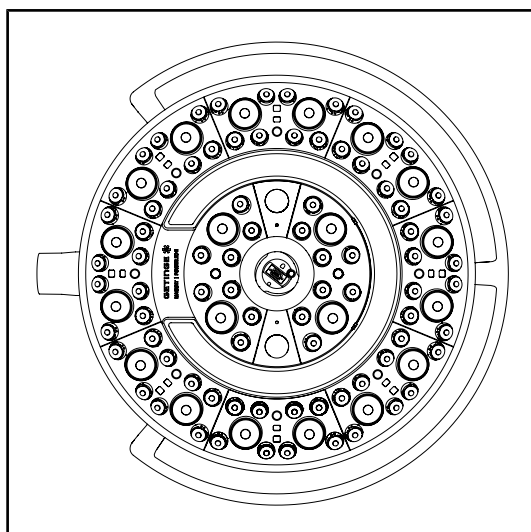


Fig. 35 : Fonctionnement LEDs

Sous-face de la coupole

1. Vérifier que la sous-face n'est pas détériorée (rayures, tâches,...)
2. En cas d'anomalie, contacter le support technique.

Clavier de commande coupole

1. Vérifier l'état ainsi que le bon positionnement du clavier de commande coupole.
2. Appuyer sur le bouton ON/OFF pendant 5 secondes.
 - Toutes les touches ainsi que les voyants d'alarme sont rétroéclairés.
3. En cas d'anomalie, contacter le support technique.

Fonctionnement des LEDs

1. Appuyer sur la touche ON/OFF du clavier de commande coupole pour allumer l'éclairage.
2. Vérifier que la coupole répond bien aux commandes du clavier en ajustant l'intensité de l'éclairage de la coupole du minimum au maximum.
 - L'intensité lumineuse varie bien en fonction du niveau sélectionné.
3. Allumer l'éclairage en sélectionnant le plus grand diamètre de tâche (pour que toutes les LEDs soient allumées) Ajuster l'éclairage [▶▶ Page 44].
4. Vérifier que l'ensemble des LEDs fonctionne.

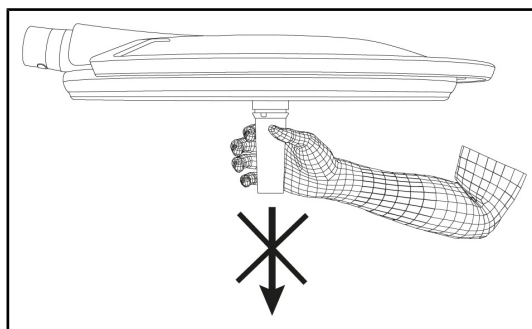


Fig. 36 : Maintien support poignée

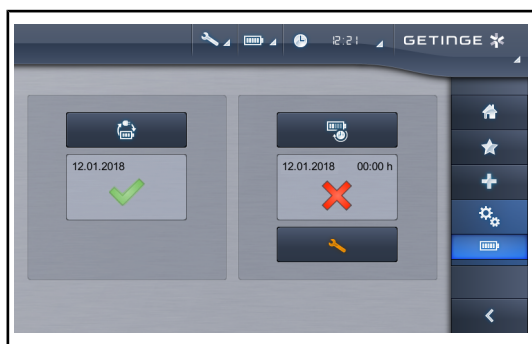


Fig. 37 : Test batterie

4.2 Commander l'éclairage

4.2.1 Allumer/éteindre l'éclairage

4.2.1.1 Mise en marche de l'éclairage mobile

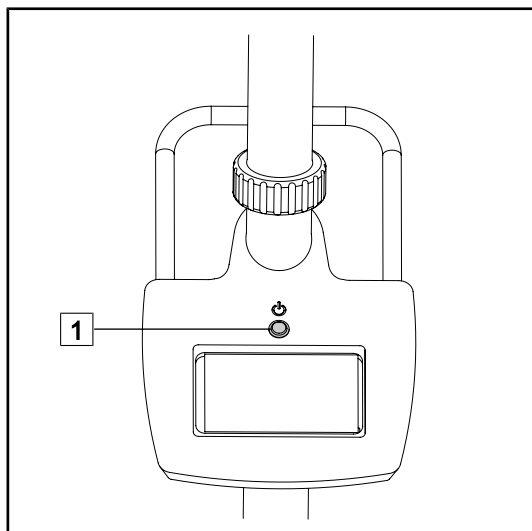


Fig. 38 : Mise en marche de l'éclairage

Interface poignée coupole

1. Retirer le support poignée en place (Démontage du dispositif).
 - Vérifier que le retrait se fait sans encombre.
2. Installer à nouveau le support poignée sur la coupole (Montage du dispositif sur la coupole).
 - Vérifier que l'installation se fait sans encombre et que le support poignée est correctement installé.

Test bascule secours (seulement en présence d'un système secours)

1. Procéder à un test de bascule sur secours via l'écran de commande tactile (À partir de l'écran tactile).
2. Si le test a échoué, contacter le support technique.

4.2.1.2 À partir du clavier de commande coupole

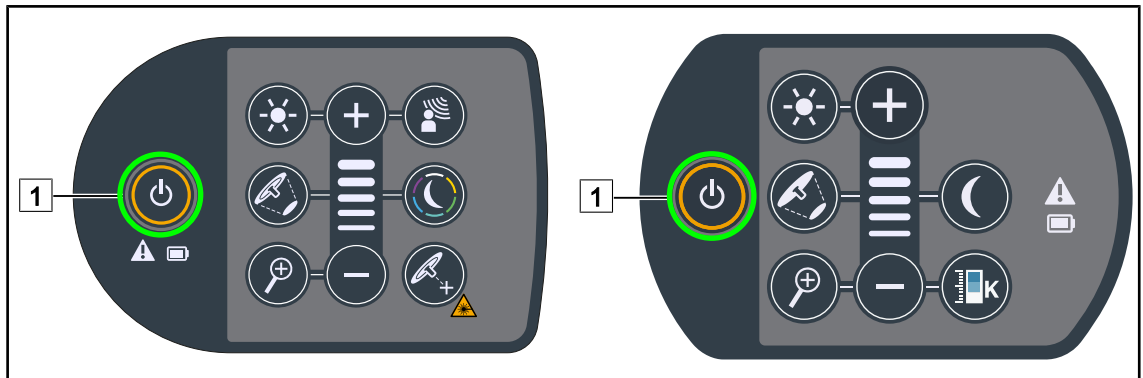


Fig. 39 : Allumer/éteindre l'éclairage via le clavier coupole

1. Appuyer sur **Marche/Arrêt** [1] pour allumer la coupole.
 - L'allumage s'effectue et le niveau d'éclairage s'établit selon la dernière valeur utilisée à l'extinction.
2. Appuyer une nouvelle fois sur **Marche/Arrêt** [1] jusqu'à ce que le clavier s'éteigne.
 - La coupole s'éteint une fois l'appui relâché.

4.2.1.3 À partir de l'écran tactile

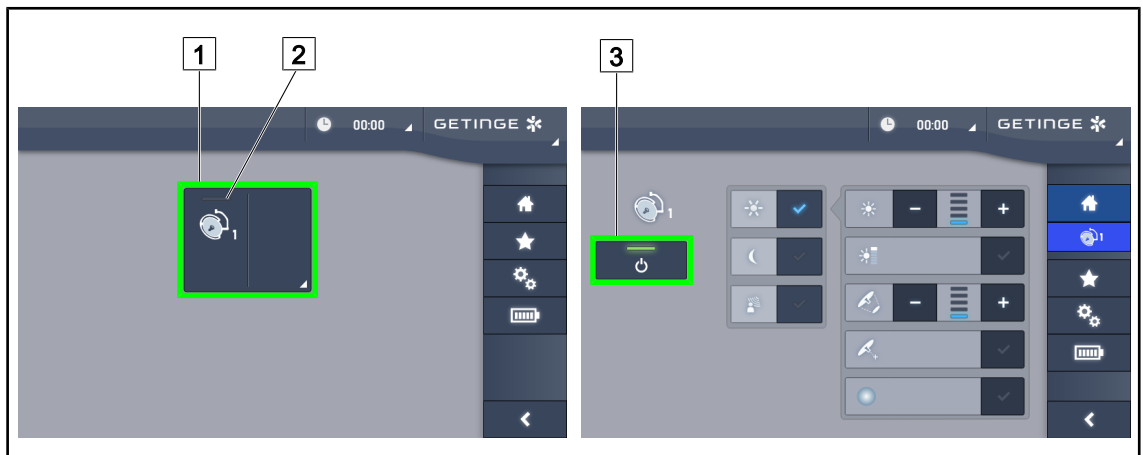


Fig. 40 : Allumer/éteindre l'éclairage via l'écran tactile

Allumer l'éclairage

1. Appuyer sur la **Zone active coupole** [1].
 - Le **témoin de marche** [2] est activé et la coupole s'allume.

Éteindre l'éclairage

1. Appuyer sur la **Zone active coupole** [1].
 - La page de contrôle de la coupole s'affiche.
2. Appuyer sur **ON/OFF Coupole** [3].
 - La coupole s'éteint de même que le **témoin de marche** de la coupole.
 - L'éclairage est éteint.

4.2.2 Ajuster l'éclairage

4.2.2.1 À partir du clavier de commande coupole

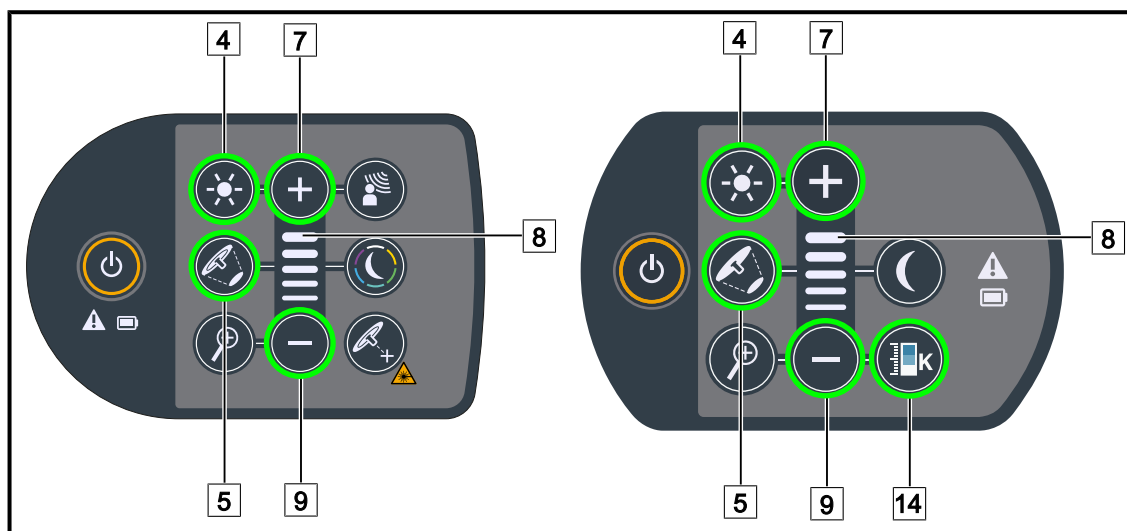


Fig. 41 : Ajuster l'éclairage via le clavier de commande coupole

Ajuster l'intensité lumineuse

1. Appuyer sur **Ajuster intensité lumineuse** [4].
 - La touche est rétroéclairée sur le clavier.
2. Appuyer sur **Plus** [7] pour augmenter l'intensité lumineuse de la coupole.
3. Appuyer sur **Moins** [9] pour diminuer l'intensité lumineuse de la coupole.

Activer/désactiver le Mode Boost

1. Une fois l'intensité lumineuse à 100%, appuyer plus longtemps sur **Plus** [7] jusqu'à ce que la dernière LED du témoin du niveau [8] clignote.
 - Le mode Boost est maintenant activé.
2. Pour désactiver le mode Boost, appuyer sur **Moins** [9].
 - Le mode Boost est maintenant désactivé.

Ajuster le diamètre de tache

1. Appuyer sur **Variation diamètre de tache** [5].
 - La touche est rétroéclairée sur le clavier.
2. Appuyer sur **Plus** [7] pour augmenter le diamètre de tache de la coupole.
3. Appuyer sur **Moins** [9] pour diminuer le diamètre de tache de la coupole.

Ajuster la température de couleur

1. Appuyer sur **Température de couleur** [14].
 - La touche est rétroéclairée sur le clavier.
2. Appuyer sur **Plus** [7] pour sélectionner une température de couleur plus chaude.
3. Appuyer sur **Moins** [9] pour sélectionner une température de couleur plus froide.

4.2.2.2 À partir de l'écran tactile

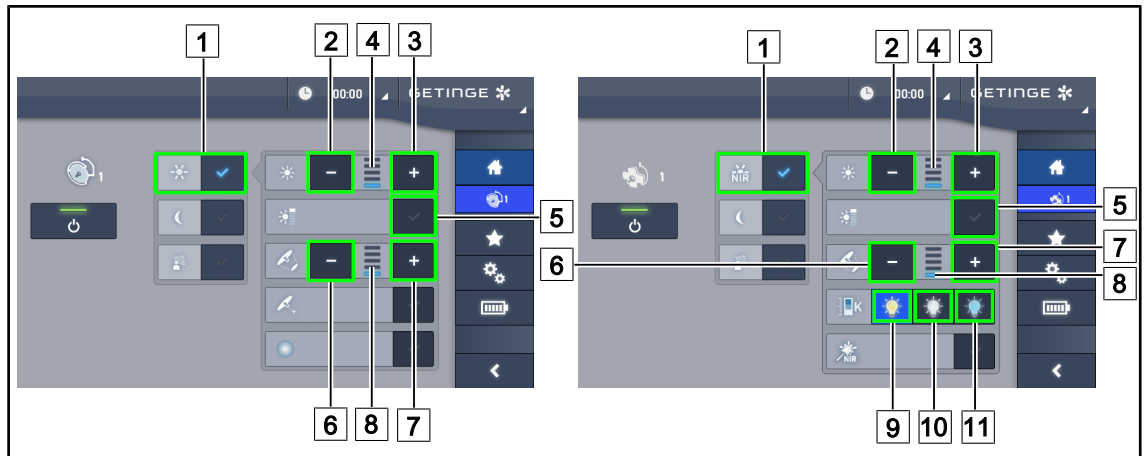


Fig. 42 : Ajuster l'éclairage via l'écran tactile

Ajuster l'intensité lumineuse

1. Une fois sur la page coupole, appuyer sur **Mode standard** [1].
 - La touche est activée en bleu.
2. Appuyer sur **Augmenter intensité** [3] pour augmenter l'intensité lumineuse de la coupole.
3. Appuyer sur **Diminuer intensité** [2] pour diminuer l'intensité lumineuse de la coupole.

Activer le mode Boost

1. Une fois sur la page coupole, appuyer sur **Mode standard** [1].
 - La touche est activée en bleu.
2. Appuyer sur **Mode Boost** [5].
 - La touche est activée en bleu et la dernière barre de l'indicateur du niveau de l'éclairage [4] clignote. Le mode Boost est alors activé sur la coupole.

Ajuster le diamètre de tache

1. Une fois sur la page coupole, appuyer sur **Mode standard** [1].
 - La touche est activée en bleu.
2. Appuyer sur **Augmenter diamètre** [7] pour augmenter le diamètre de tache de la coupole [8].
3. Appuyer sur **Diminuer diamètre** [6] pour diminuer le diamètre de tache de la coupole [8].

Ajuster la température de couleur

1. Une fois sur la page coupole, appuyer sur **Ampoule Jaune** [9], **Ampoule Blanche** [10] ou bien sur **Ampoule Bleue** [11] pour choisir la température de couleur souhaitée.
 - La touche est activée en bleu et la température de couleur choisie est appliquée sur la coupole.

4.2.3 Éclairage d'ambiance

4.2.3.1 À partir du clavier de commande coupole

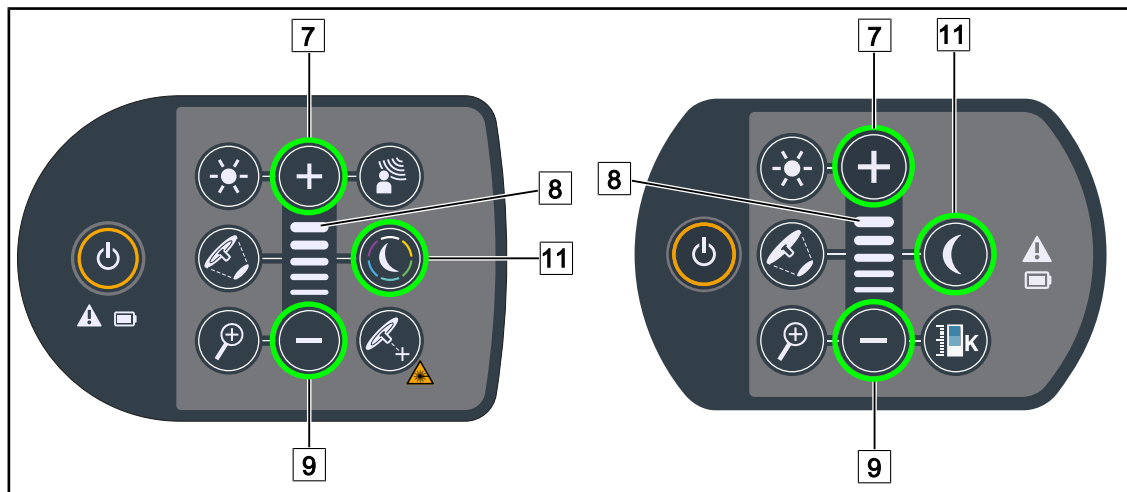


Fig. 43 : Régler l'éclairage d'ambiance via le clavier coupole

Maquet PowerLED II

Choisir sa couleur d'éclairage d'ambiance

1. Appuyer sur **Mode Éclairage Ambiance** [11].
 - La touche est rétroéclairée sur le clavier.
2. Appuyer à nouveau sur **Mode Éclairage Ambiance** [11] pour sélectionner la couleur souhaitée. Le cycle des couleurs est le suivant : blanc, jaune, vert, turquoise, bleu puis violet.

Ajuster l'intensité lumineuse de l'éclairage d'ambiance

1. Appuyer sur **Mode Éclairage Ambiance** [11].
 - La touche est rétroéclairée sur le clavier.
2. Appuyer sur **Plus** [7] pour augmenter l'intensité lumineuse de la coupole [8].
3. Appuyer sur **Moins** [9] pour diminuer l'intensité lumineuse de la coupole [8].

Pour Volista

Activer le mode éclairage d'ambiance

1. Appuyer sur **Mode Éclairage Ambiance** [11].
 - La touche est rétroéclairée sur la clavier.

Ajuster le niveau d'éclairage de l'éclairage d'ambiance

1. Appuyer sur **Mode Éclairage Ambiance** [11].
 - La touche est rétroéclairée sur la clavier.
2. Appuyer sur **Plus** [7] pour augmenter l'éclairage de la coupole [8].
3. Appuyer sur **Moins** [9] pour diminuer l'éclairage de la coupole [8].

4.2.3.2 À partir de l'écran tactile

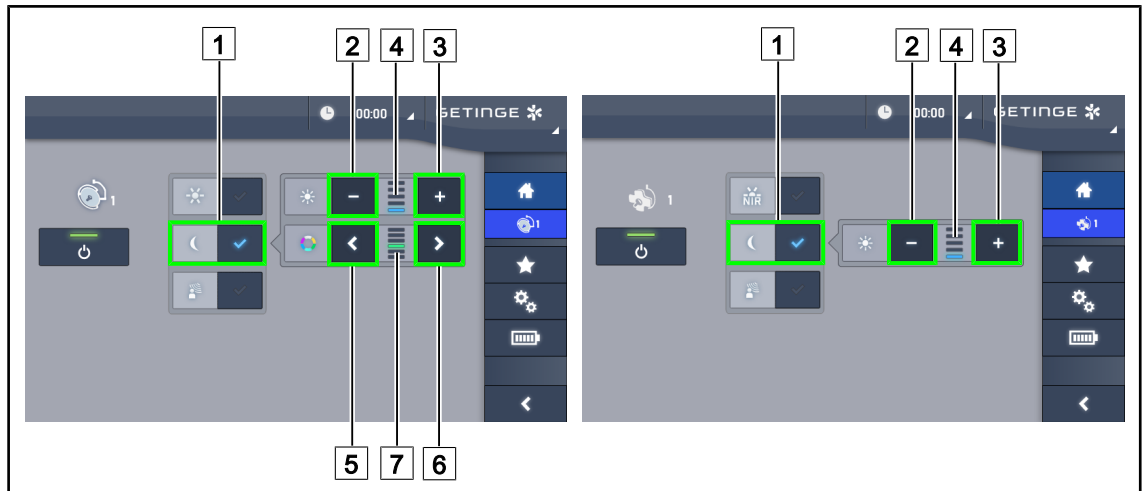


Fig. 44 : Régler l'éclairage d'ambiance via l'écran tactile

Pour Maquet PowerLED II

Choisir sa couleur d'éclairage d'ambiance

1. Une fois sur la page coupole, appuyer sur **Mode Éclairage Ambiance** [1].
 - La touche est activée en bleu.
2. Appuyer sur **Précédent** [5] ou **Suivant** [6] pour sélectionner la couleur souhaitée [7]. Le cycle des couleurs est le suivant : blanc, jaune, vert, turquoise, bleu puis violet.

Ajuster l'intensité lumineuse de l'éclairage d'ambiance

1. Une fois sur la page coupole, appuyer sur **Mode Éclairage Ambiance** [1].
 - La touche est activée en bleu.
2. Appuyer sur **Plus** [3] pour augmenter l'intensité lumineuse de la coupole [4].
3. Appuyer sur **Moins** [2] pour diminuer l'intensité lumineuse de la coupole [4].

Pour Volista

Activer le mode éclairage d'ambiance

1. Une fois sur la page coupole, appuyer sur **Éclairage Standard/Ambiance** [1].
 - La touche est activée en bleu.

Ajuster l'intensité lumineuse de l'éclairage d'ambiance

1. Une fois sur la page coupole, appuyer sur **Éclairage Standard/Ambiance** [1].
 - La touche est activée en bleu.
2. Appuyer sur **Plus** [3] pour augmenter l'intensité lumineuse de la coupole [4].
3. Appuyer sur **Moins** [2] pour diminuer l'intensité lumineuse de la coupole [4].

4.2.4 AIM

4.2.4.1 À partir du clavier de commande coupole (seulement avec Maquet PowerLED II)

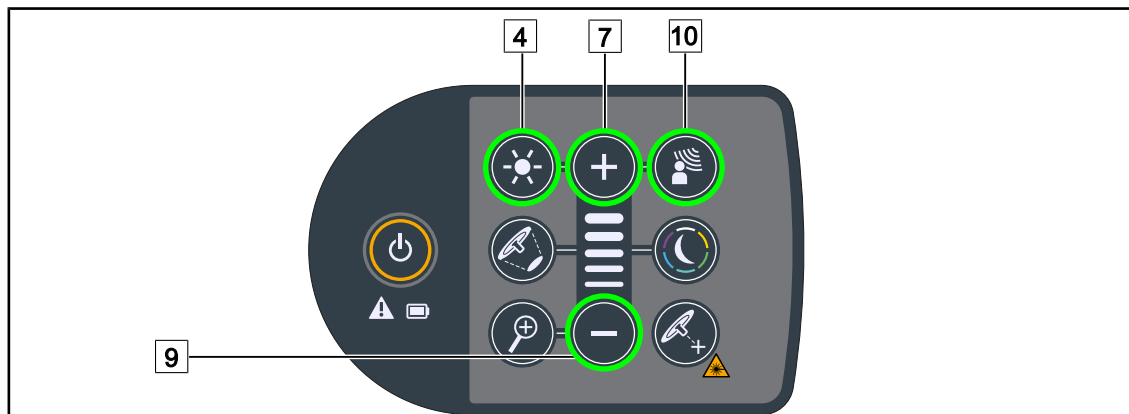


Fig. 45 : Mode AIM via le clavier de commande coupole

Activer/désactiver le mode AIM

1. Activer l'AIM en appuyant sur **Mode AIM** [10].
 - Les touches **Mode AIM** [10] ainsi que **Ajustement Éclairage** [4] sont rétroéclairées sur la claviers et le mode AIM est activé.
2. Désactiver l'AIM en appuyant sur **Mode AIM** [10].
 - La touche **Mode AIM** [10] n'est plus rétroéclairée sur la claviers et le mode AIM est désactivé.

Ajuster l'intensité lumineuse avec AIM

1. Une fois l'AIM activé, appuyer sur **Plus** [7] pour augmenter l'intensité lumineuse de la coupole.
2. Une fois l'AIM activé, appuyer sur **Moins** [9] pour diminuer l'intensité lumineuse de la coupole.



INFORMATION

Le mode Boost n'est pas disponible lorsque le mode AIM est activé, l'éclairage possède alors 10 niveaux d'éclairage.

4.2.4.2 À partir de l'écran tactile

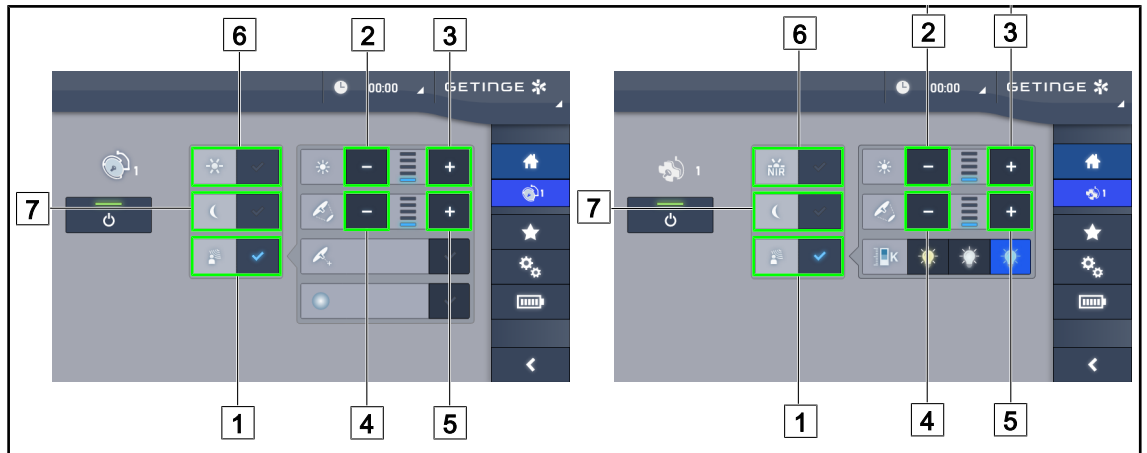


Fig. 46 : Mode AIM via l'écran tactile

Activer/Désactiver le mode AIM

1. Appuyer sur **Mode AIM** [1].
 - La touche est activée en bleu et le mode AIM est activé sur la coupole.
2. Désactiver la fonction AIM en appuyant sur **Ajustement éclairage** [6] ou sur **Mode Éclairage Ambiance** [7].
 - La touche AIM s'éteint et la touche du mode sélectionné est rétroéclairée. Le mode AIM est alors désactivé sur la coupole.

Ajuster l'intensité lumineuse avec AIM

1. Appuyer sur **Augmenter intensité** [3] pour augmenter l'intensité lumineuse de la coupole.
2. Appuyer sur **Diminuer intensité** [2] pour diminuer l'intensité lumineuse de la coupole.

**INFORMATION**

Le mode Boost n'est pas disponible lorsque le mode AIM est activé, l'éclairage possède alors 10 niveaux d'éclairage pour Maquet PowerLED II et 5 niveaux pour Volista.

Ajuster le diamètre de tache avec AIM

1. Appuyer sur **Augmenter diamètre** [5] pour augmenter le diamètre de tache de la coupole.
2. Appuyer sur **Diminuer diamètre** [4] pour diminuer le diamètre de tache de la coupole.

4.2.5 Volista VisioNIR* (seulement sur VSTII)

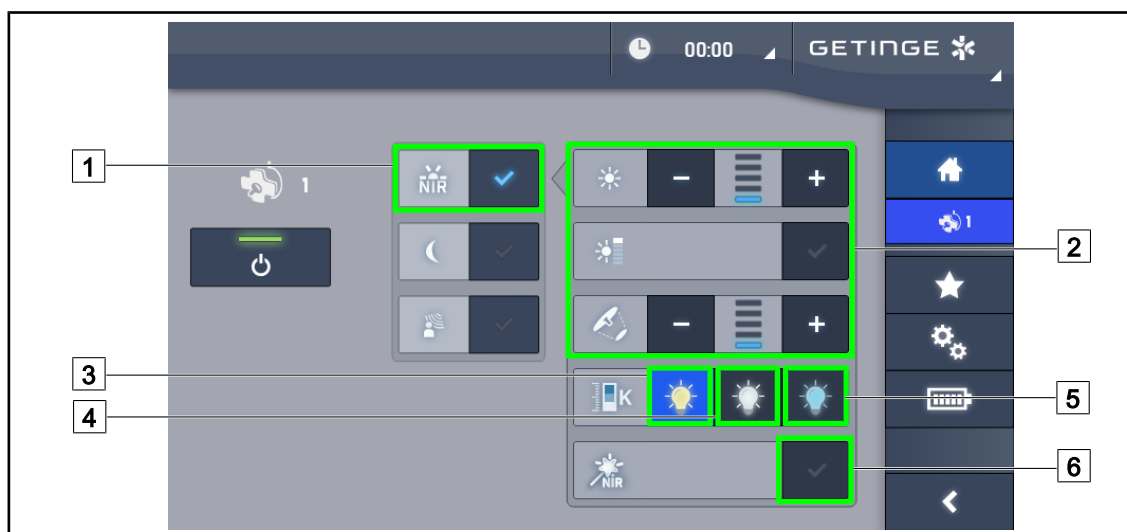


Fig. 47 : VisioNIR

Ajuster l'éclairage de la coupole en mode Volista VisioNIR

1. Une fois sur la page coupole, appuyer sur **Mode Volista VisioNIR** [1].
 - La touche est activée en bleu.
2. Activer le mode Boost, ajuster l'intensité lumineuse ou le diamètre de tache de la même manière qu'avec le mode Standard [2] Ajuster l'éclairage.

Ajuster la température de couleur

1. Une fois sur la page coupole, appuyer sur **3900 K** [3], **4500 K** [4] ou bien sur **5100 K** [5] pour choisir la température de couleur souhaitée.
 - La touche est activée en bleu et la température de couleur choisie est appliquée sur la coupole.

Activer/Désactiver la fonction VisioNIR Boost

1. Appuyer sur **VisioNIR Boost** [6] pour activer la fonction VisioNIR Boost.
 - La touche est activée en bleu.
2. Appuyer sur **VisioNIR Boost** [6] pour désactiver la fonction VisioNIR Boost.



INFORMATION

Dans la plupart des cas d'utilisation de la caméra de fluorescence avec le vert d'indocyanine, le mode standard de la coupole Volista VisioNIR présente peu de perturbations du signal de fluorescence. Pour un signal faible ou pour améliorer les contrastes à l'écran, il est possible d'optimiser les réglages en utilisant la fonction VisioNIR Boost (voir tableau 35). Les coupoles sont alors automatiquement réglées sur la couleur de température 5100K et les LEDs de l'anneau central sur le Volista 600 sont éteintes..

4.2.6 Comfort Light* (option uniquement disponible sur Maquet PowerLED II)



Fig. 48 : Comfort Light

Prérequis:

- Le mode Standard ou le mode AIM est activé [1].
1. Appuyer sur **Comfort Light** [2].
 - La touche est activée en bleu et le Comfort Light est alors activé sur la coupole.
 2. Une fois le Comfort Light activé, appuyer sur **Comfort Light** [2] pour le désactiver.
 - La touche s'éteint et le Comfort Light est alors désactivé sur la coupole.

4.2.7 LMD* (uniquement sur Maquet PowerLED II et Volista VSTII)

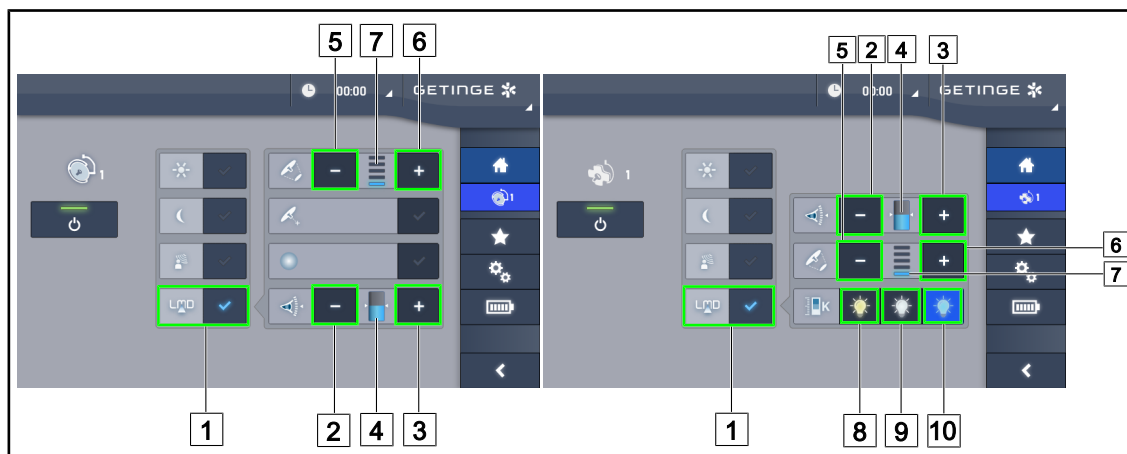


Fig. 49 : Commander LMD

Activer/Désactiver le mode LMD

1. Ajuster l'intensité lumineuse souhaitée, confortable pour le chirurgien.
2. Appuyer ensuite sur **LMD** [1].
 - La touche est activée en bleu et le LMD est activé.
3. Une fois le LMD activé, appuyer sur **LMD** [1] pour le désactiver.
 - La touche s'éteint et le LMD est alors désactivé.

Ajuster la valeur de consigne de luminance

1. Appuyer sur **Augmenter luminance** [3] pour augmenter la luminance de la coupole [4].
2. Appuyer sur **Diminuer luminance** [2] pour diminuer la luminance de la coupole [4].

Ajuster le diamètre de tache avec le LMD

1. Appuyer sur **Augmenter diamètre** [6] pour augmenter le diamètre de tache de la coupole [7].
2. Appuyer sur **Diminuer diamètre** [5] pour diminuer le diamètre de tache de la coupole [7].

Ajuster la température de couleur avec LMD activé

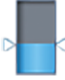

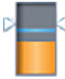
1. Une fois le LMD activé, appuyer sur **3900K** [8], **4500K** [9] ou bien sur **5100K** [10] pour choisir la température de couleur souhaitée.
 - La touche est activée en bleu et la température de couleur choisie est appliquée sur la coupole.



INFORMATION

Si la coupole est à son maximum, la luminance ne peut être augmentée et la touche **Plus** [3] est alors grisée et inactive.
Si la coupole est à son minimum, la luminance ne peut être diminuée et la touche **Moins** [2] est alors grisée et inactive.

L'indicateur du niveau de luminance [4] permet d'avoir un contrôle visuel du maintien de la luminance sauvegardée :

	La valeur de consigne est bien atteinte.
	La coupole est à son minimum et la luminance renvoyée reste supérieure à la valeur de consigne (jauge orange au-dessus de la valeur de référence).
	La coupole est à son maximum et la lumière renvoyée reste inférieure à la valeur de consigne (jauge orange en-dessous de la valeur de référence).

Tab. 15 : Niveaux de luminance

4.2.8 Favoris

4.2.8.1 Sélectionner/enregistrer un favori

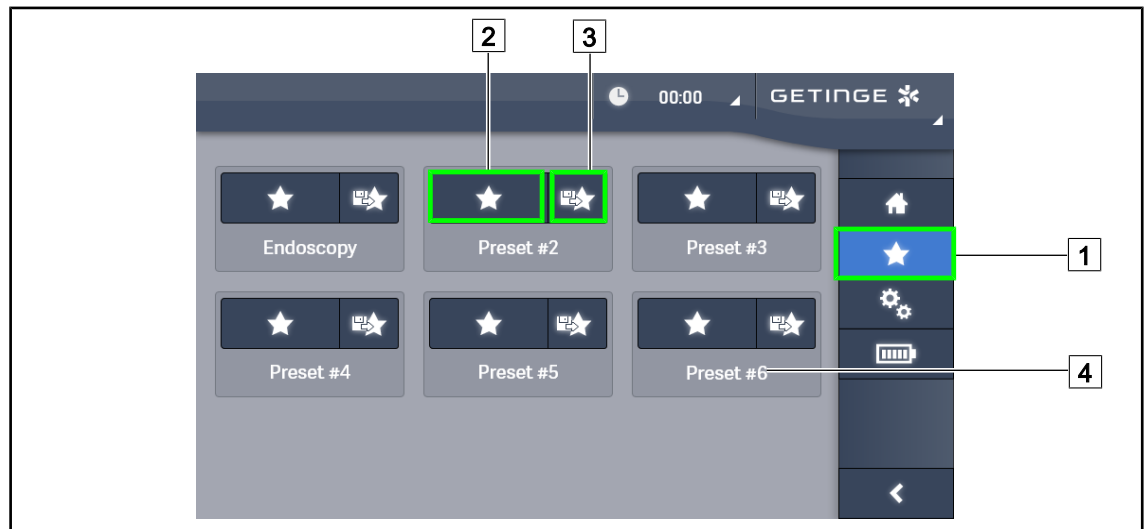


Fig. 50 : Page favoris

Appliquer un favori

1. Appuyer sur **Favoris** [1] pour accéder à la page Favoris.
 - La page des favoris apparaît à l'écran.
2. Parmi les six favoris enregistrés, appuyer sur **Appliquer favori** [2] selon le nom de favori [4] souhaité.
 - Le favori sélectionné est appliqué.



Fig. 51 : Enregistrer favori

Enregistrer un favori

1. Paramétrer l'éclairage selon la configuration souhaitée pour le favori.
2. Appuyer sur **Enregistrer Favori** [3].
 - La fenêtre de saisie d'un favori s'ouvre (voir ci-dessus) en indiquant le favori sélectionné [5].
3. Saisir le nom du favori à l'aide du clavier [8].
4. Appuyer sur **Sauvegarder Favori** [7] pour enregistrer le favori. Il est toujours possible d'annuler les modifications en appuyant sur **Annuler Modification** [6].
 - Une fenêtre pop-up s'ouvre confirmant l'enregistrement des pré-réglages, avant un retour à la page des favoris.

4.2.8.2 Pré-réglages usine

Applica-tions	Uro/Gynéco		Laparotomie		Orthopédie	
	PWDII 500	PWDII 700	PWDII 500	PWDII 700	PWDII 500	PWDII 700
Illumination	80%	80%	100%	100%	60%	60%
Diamètre de tache	Petit	Petit	Moyen	Grand	Moyen	Moyen
AIM	–	–	Activé	Activé	–	–
Laser auto	–	–	–	–	–	–
Comfort Light	Activé	Activé	Activé	Activé	Activé	Activé
Endo	–	–	–	–	–	–

Tab. 16 : Favoris coupoles Maquet PowerLED II pré-réglés en sortie d'usine

Applications	ORL		Chirurgie plastique		Chirurgie cardiaque	
	PWDII 500	PWDII 700	PWDII 500	PWDII 700	PWDII 500	PWDII 700
Illumination	60%	60%	100%	100%	100%	100%
Diamètre de tache	Petit	Petit	Moyen	Grand	Moyen	Grand
AIM	Activé	Activé	Activé	Activé	Activé	Activé
Laser auto	–	–	–	–	–	–
Comfort Light	Activé	Activé	Activé	Activé	Activé	Activé
Endo	–	–	–	–	–	–

Tab. 17 : Favoris coupoles Maquet PowerLED II pré-réglés en sortie d'usine (suite)

Applications	Éclairage	Diamètre de tache	Température de couleur
Uro/gynéco	80 %	Petit	4 500
Laparotomie	100 %	Grand	3 900
Orthopédie	60 %	Moyen	5 100
ORL	60 %	Petit	4 500
Chirurgie plastique	100 %	Petit	5 100
Cardiaque	100 %	Petit	3 900

Tab. 18 : Favoris coupoles Volista pré-réglés en sortie d'usine

Applications	Zoom	WB	Contraste
Laparotomie	50 %	Auto	Élevé
Orthopédie	50 %	Auto	Moyen
Chirurgie plastique	20 %	Auto	Standard
Cardiaque	50 %	Auto	Élevé

Tab. 19 : Favoris caméra pré-enregistrés en usine (seulement sur Volista)

4.3 Positionner son éclairage

4.3.1 Déplacer l'éclairage mobile

**AVERTISSEMENT !**

Risque d'électrisation

Un mauvais débranchement de la prise peut entraîner une détérioration du câble d'alimentation et rendre les parties sous tension accessibles.

Ne pas débrancher la prise secteur en tirant sur le câble.

**AVERTISSEMENT !**

Risque de blessure

L'éclairage mobile peut se renverser en cas de mauvaise manipulation.

Déplacer l'éclairage mobile en le poussant. Ne jamais le déplacer en le tirant sauf si le terrain est en pente.

**AVERTISSEMENT !**

Risque de gêne à l'utilisation

Un mauvais positionnement peut entraîner un déplacement non contrôlé de l'éclairage mobile.

Respecter les étapes de positionnement qui garantissent la bonne stabilité du dispositif.

**AVERTISSEMENT !**

Risque de blessure

L'éclairage mobile peut se renverser si une personne s'appuie dessus.

Ne jamais s'appuyer sur l'éclairage mobile.

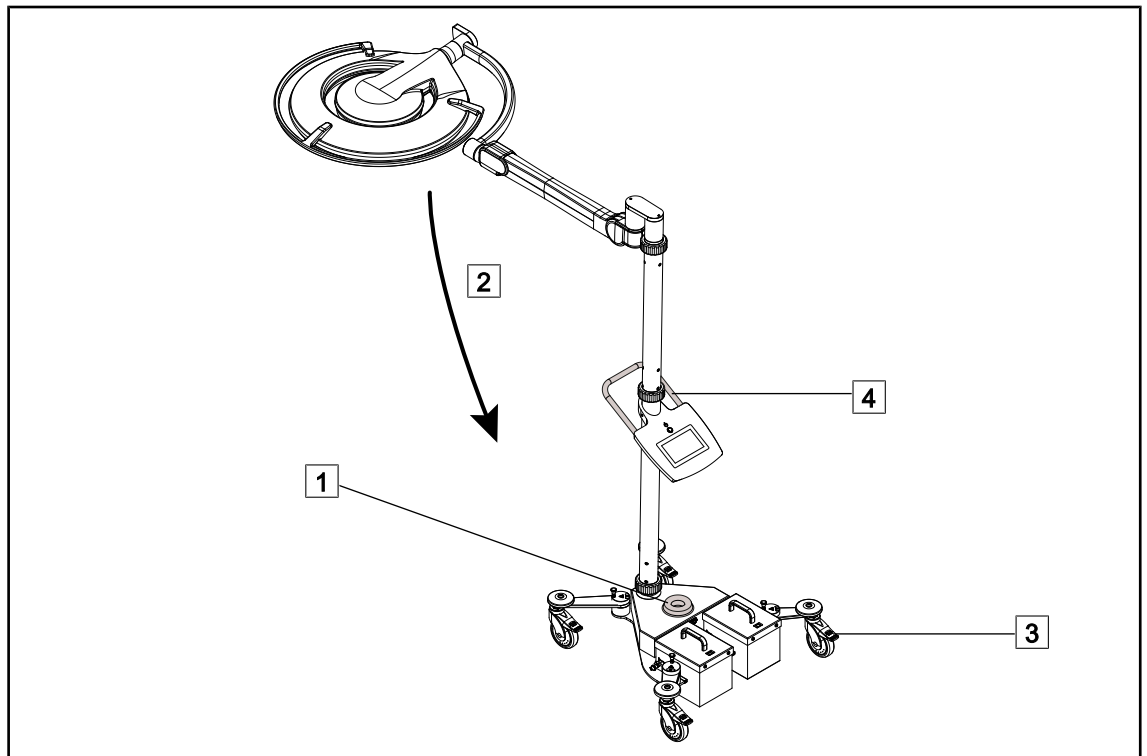


Fig. 52 : Déplacement de l'éclairage

1. S'assurer que la coupole est éteinte et que l'éclairage mobile n'est plus branché sur secteur.
2. Enrouler le câble secteur autour de l'enrouleur de câble situé sur l'embase **1**.
3. Replier au maximum l'ensemble bras ressort **2** afin de limiter le débattement de l'appareil.
4. Débloquer les roulettes en levant les freins des roulettes **3**, avant de procéder au déplacement de l'éclairage mobile.
5. Déplacer l'appareil, en utilisant la poignée située sur le mât inférieur **4** et le pousser en le faisant rouler.
6. Une fois la mise en place de l'appareil effectuée, bloquer l'appareil au sol en appuyant sur les freins des roulettes **3**.

4.3.2 Montage de la poignée stérilisable



AVERTISSEMENT !

Risque d'infection

Les poignées stérilisables sont les seuls éléments du dispositif pouvant être stérilisés. Tout contact de l'équipe stérile avec une autre surface entraîne un risque d'infection. Tout contact du personnel non stérile avec ces poignées stérilisables entraîne un risque d'infection.

Pendant l'opération, l'équipe stérile doit manipuler le dispositif par l'intermédiaire des poignées stérilisables. Dans le cas de la poignée HLX, le bouton de verrouillage n'est pas stérile. Le personnel non stérile ne doit pas entrer en contact avec les poignées stérilisables.

4.3.2.1 Installation et retrait de la poignée stérilisable STG PSX sur la coupole

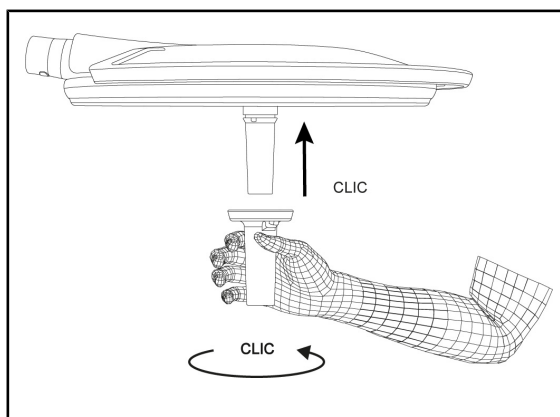


Fig. 53 : Installer la poignée stérilisable STG PSX

Installer une poignée stérilisable sur la coupole

1. Inspecter la poignée et vérifier qu'elle ne comporte pas de fissures ni de souillures.
2. Insérer la poignée sur le support.
 - Un "clic" se fait entendre.
3. Tourner la poignée jusqu'à entendre un second "clic".
4. Vérifier le bon maintien de la poignée.
 - La poignée est maintenant verrouillée et prête à l'usage.

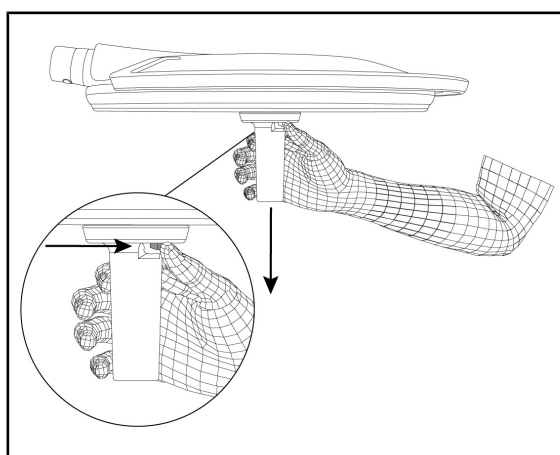


Fig. 54 : Retirer la poignée stérilisable STG PSX

Retirer la poignée stérilisable d'une coupole

1. Appuyer sur le bouton de verrouillage.
2. Retirer la poignée.

4.3.2.2 Installation et retrait de la poignée stérilisable STG HLX sur la coupole

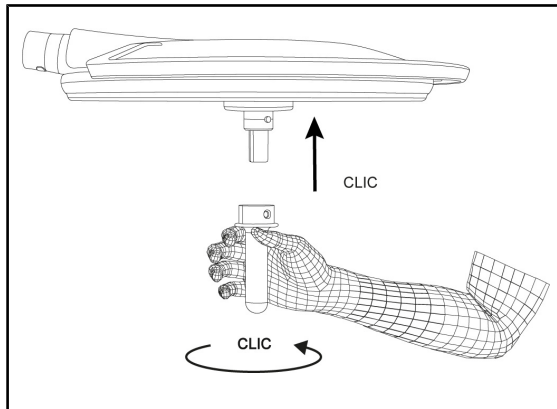


Fig. 55 : Installer la poignée stérilisable STG HLX

Installer une poignée stérilisable sur la coupole

1. Inspecter la poignée et vérifier qu'elle ne comporte pas de fissures ni de souillures.
2. Insérer la poignée sur le support.
3. Tourner la poignée jusqu'au blocage de la rotation.
 - Le bouton de verrouillage ressort de son logement.
4. Vérifier le bon maintien de la poignée.
 - La poignée est maintenant verrouillée et prête à l'usage.

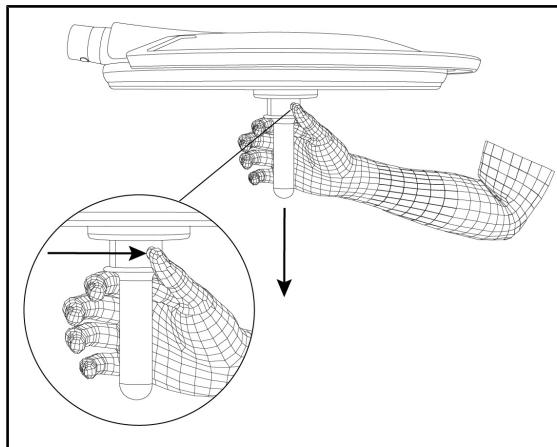


Fig. 56 : Retirer la poignée stérilisable STG HLX

Retirer la poignée stérilisable d'une coupole

1. Appuyer sur le bouton de verrouillage.
2. Retirer la poignée.

4.3.2.3 Installation et retrait de la poignée de type DEVON®/DEROYAL®**

**INFORMATION**

Consulter la notice livrée avec la poignée de type DEVON/DEROYAL.

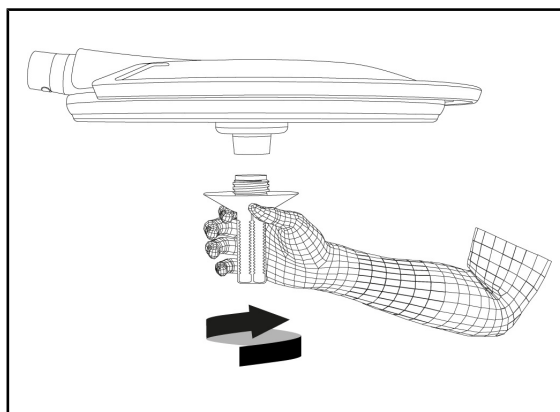


Fig. 57 : Installer la poignée de type DEVON/DEROYAL

Installer la poignée de type DEVON/DEROYAL sur la coupole

1. Visser la poignée sur le support poignée jusqu'en butée.
 - La poignée est maintenant prête à l'usage.

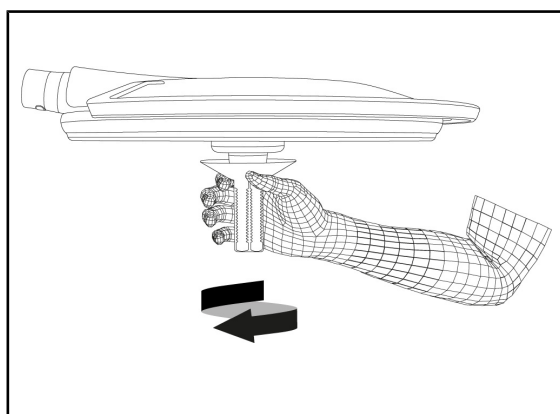


Fig. 58 : Retirer la poignée de type DEVON/DEROYAL

Retirer la poignée de type DEVON/DEROYAL d'une coupole

1. Dévisser la poignée du support poignée.

4.3.2.4 Installation et retrait de la poignée stérilisable STG PSX VZ

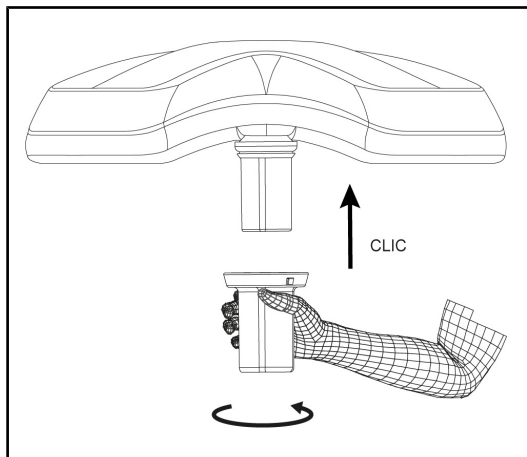


Fig. 59 : Installer la poignée stérilisable STG PSX VZ

Installer la poignée stérilisable pour caméra sur la coupole

1. Inspecter la poignée et vérifier qu'elle ne comporte pas de fissures ni de souillures.
2. Insérer la poignée sur la caméra.
 - Un "clic" se fait entendre.
 - La poignée est maintenant verrouillée et prête à l'usage.

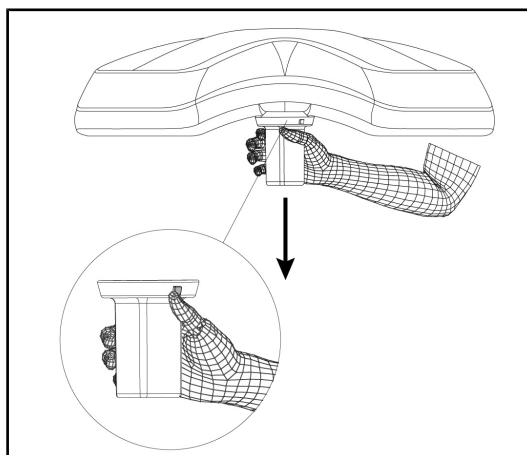


Fig. 60 : Retirer la poignée stérilisable STG PSX VZ

Retirer la poignée stérilisable pour caméra d'une coupole

1. Appuyer sur le bouton de verrouillage.
2. Retirer la poignée.

4.3.3 Manipuler la coupole

**AVERTISSEMENT !**

Risque d'infection / de réaction tissulaire
Une collision entre le dispositif et un autre équipement peut entraîner une chute de particules dans le champ opératoire.

Pré-positionner le dispositif avant l'arrivée du patient. Déplacer le dispositif en le manipulant avec précaution afin d'éviter toute collision.

**AVERTISSEMENT !**

Risque d'infection
Les poignées stérilisables sont les seuls éléments du dispositif pouvant être stérilisés. Tout contact de l'équipe stérile avec une autre surface entraîne un risque d'infection. Tout contact du personnel non stérile avec ces poignées stérilisables entraîne un risque d'infection.

Pendant l'opération, l'équipe stérile doit manipuler le dispositif par l'intermédiaire des poignées stérilisables. Dans le cas de la poignée HLX, le bouton de verrouillage n'est pas stérile. Le personnel non stérile ne doit pas entrer en contact avec les poignées stérilisables.

Manipuler la coupole

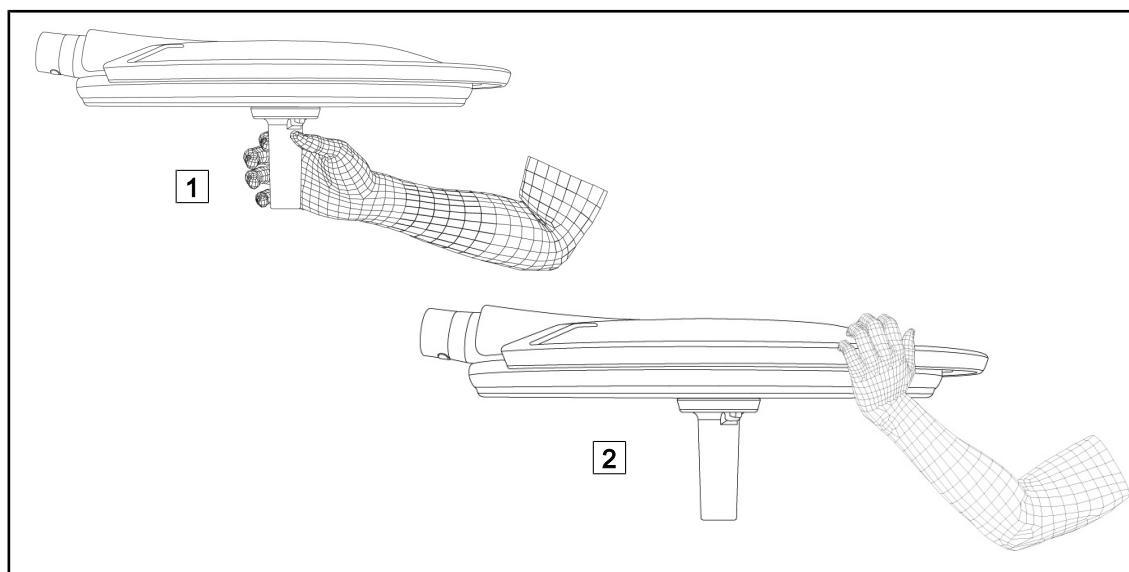


Fig. 61 : Manipulation de la coupole

- Il est possible de manipuler la coupole de différentes manières afin de la déplacer :
 - pour le personnel stérile : avec la poignée stérile, au centre de la coupole, prévue à cet effet **1**.
 - pour le personnel non-stérile : en saisissant directement la coupole ou bien sa poignée extérieure **2**.

Angles de rotation de l'éclairage

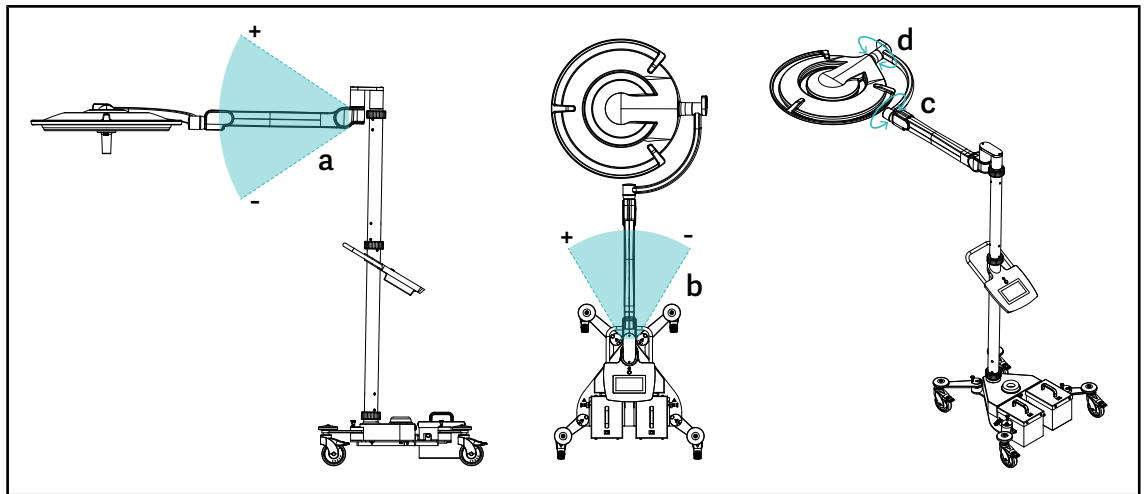


Fig. 62 : Angles de rotations Maquet Rolite

a	b	c	d
+15° / -15°	+20° / -70° (PWDII et Volista VS-TII) +45° / -45° (Volista VCSII)	360°	260° (PWDII) 330° (Volista)

Tab. 20 : Angles de rotation Maquet Rolite

Encombrement de l'éclairage

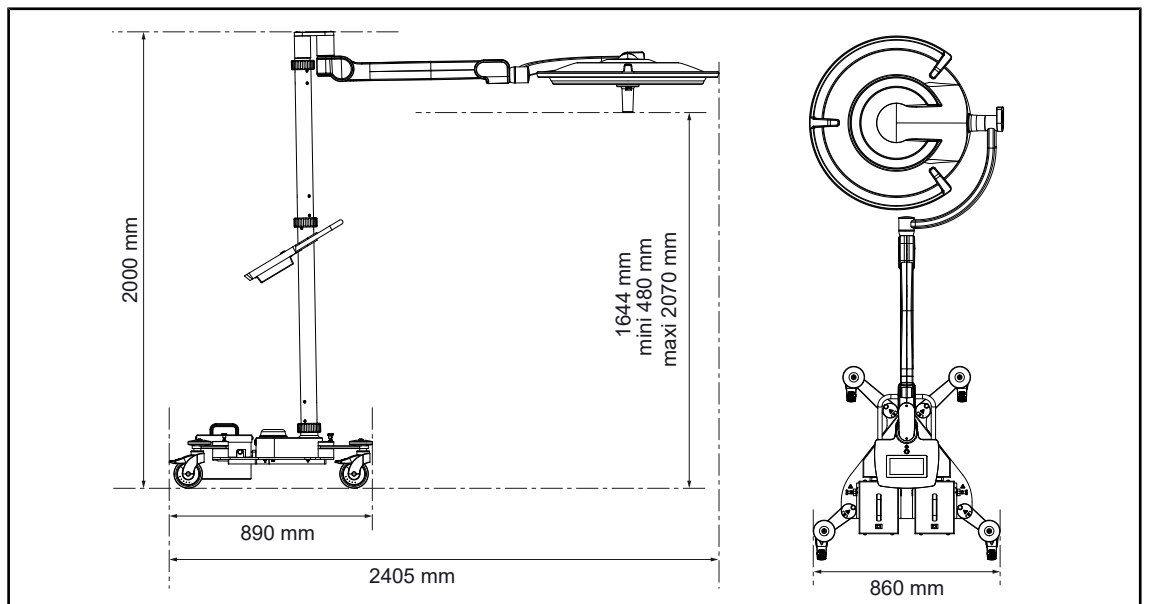


Fig. 63 : Encombrement de l'éclairage Maquet Rolite

4.3.4 Laser d'aide au positionnement (uniquement sur Maquet PowerLED II)

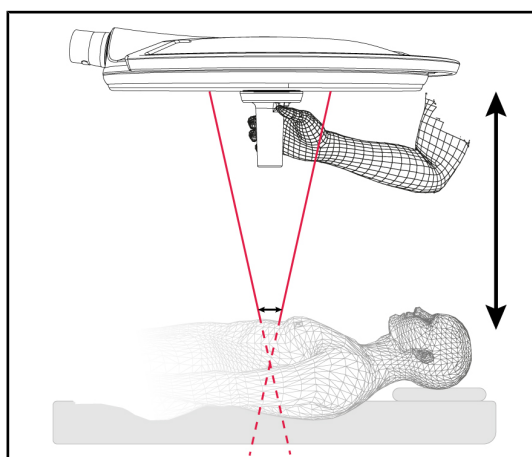


AVERTISSEMENT !

Risque de blessure

Une exposition prolongée des yeux à un laser peut entraîner des blessures oculaires.

Ne pas diriger un faisceau laser dans les yeux du patient si ceux-ci ne sont pas protégés. L'utilisateur ne doit pas regarder directement le laser.



Afin de définir la position optimale de la coupole, il est possible de déclencher l'aide au positionnement (voir ci-dessous). Deux lasers apparaissent alors au niveau de la tâche d'éclairage. Il faut ensuite descendre ou monter la coupole afin de rapprocher les deux points lumineux.

Fig. 64 : Positionnement laser

4.3.4.1 À partir du clavier de commande coupole



Fig. 65 : Activation du laser d'aide au positionnement via le clavier

1. Appuyer sur **Laser** 1 jusqu'à ce que la touche clignote.
 - L'intensité lumineuse diminue et les deux points laser apparaissent durant vingt secondes.
2. Positionner la coupole de manière à rapprocher les deux points lumineux.
 - La coupole est positionnée à la distance optimale de la zone à éclairer.
3. Appuyer à nouveau sur **Laser** 1 pour éteindre manuellement le laser avant que les vingt secondes ne se soient écoulées.

4.3.4.2 À l'aide de l'écran tactile

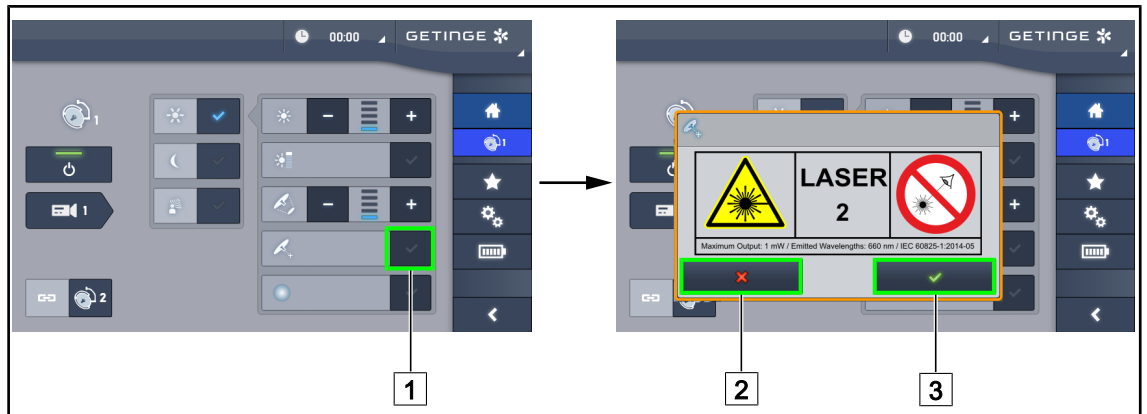


Fig. 66 : Activation du laser d'aide au positionnement via l'écran tactile

1. Sur la page coupole, appuyer sur **Laser** 1.
 - Une fenêtre pop-up apparaît.
2. Appuyer sur **Activer Laser** 3 pour enclencher la fonction d'aide au positionnement ou sur **Annuler Laser** 2 pour revenir à la page coupole.
 - L'intensité lumineuse diminue et les deux points laser apparaissent durant vingt secondes.
3. Positionner la coupole de manière à rapprocher les deux points lumineux.
 - La coupole est positionnée à la distance optimale de la zone à éclairer.

4.3.5 Exemples de pré-positionnement

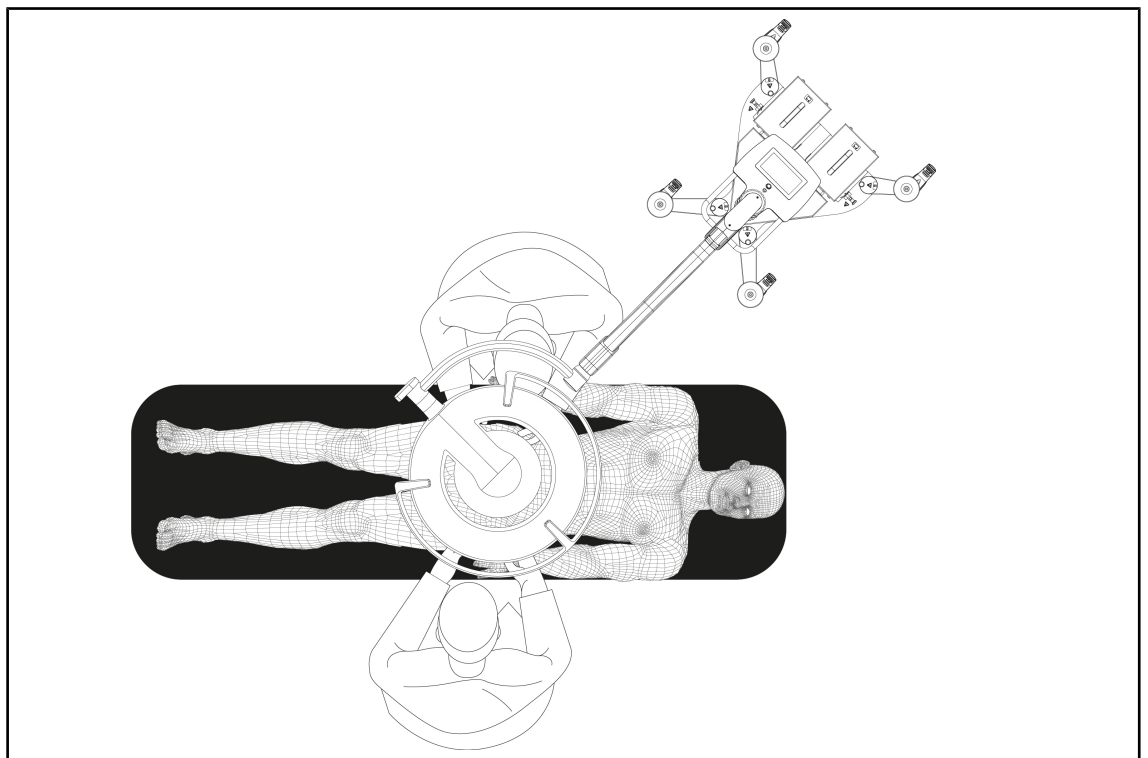


Fig. 67 : Pré-positionnement Maquet Rolite

4.3.6 Stocker l'éclairage mobile

Lorsque l'éclairage mobile n'est pas utilisé, il est conseillé de respecter les consignes suivantes pour le stocker.

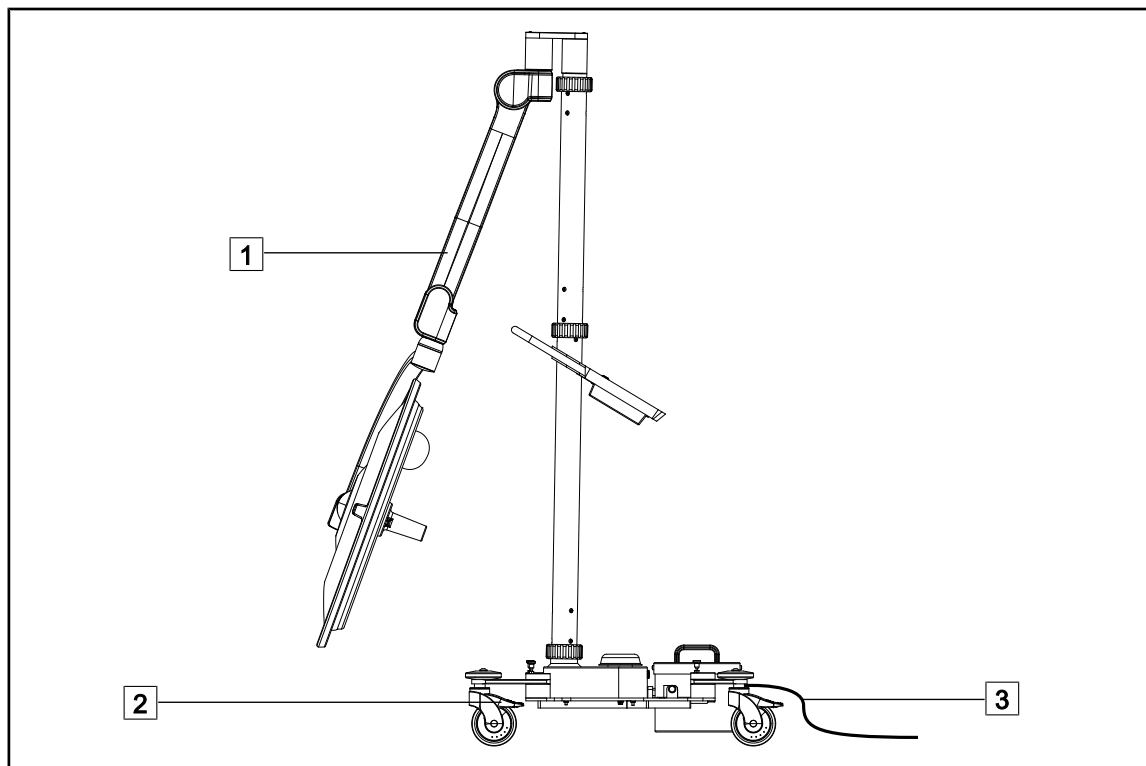


Fig. 68 : Position parking

1. Baisser le bras ressort au maximum **1**.
2. Bloquer l'appareil au sol en appuyant sur les freins des roulettes **2**.
3. En présence de batteries, brancher le câble **3** sur secteur afin de les recharger, en s'assurant que la coupole est éteinte.



INFORMATION

La durée de charge des batteries est estimée à environ 14 heures.



INFORMATION

Les batteries se vident lorsque le produit est stocké. Brancher l'appareil sur secteur de façon régulière afin de le recharger et vérifier le niveau de batterie avant utilisation.

4.4 Installer/désinstaller un dispositif QL+



AVERTISSEMENT !

Risque d'infection

L'installation ou le retrait d'un support poignée ou d'une caméra durant l'opération peut engendrer une chute de particules dans le champ opératoire.

L'installation ou le retrait d'un dispositif Quick Lock doit être effectuée en dehors de la zone opératoire.

4.4.1 Montage du dispositif sur la coupole Maquet PowerLED II

Pour les supports poignées

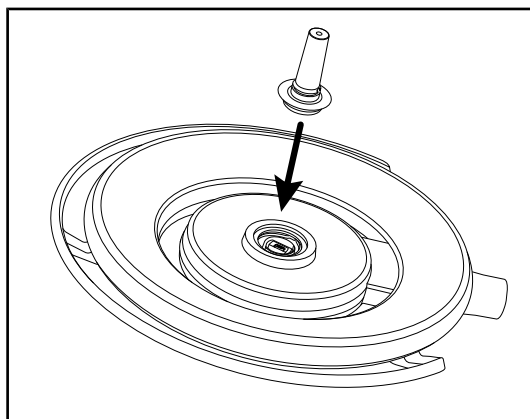


Fig. 69 : Installer un dispositif QL+

1. Insérer le dispositif QL+ dans son logement au centre de la coupole jusqu'au verrouillage.
2. Vérifier la bonne fixation du dispositif QL+ en déplaçant la coupole.
 - Le dispositif QL+ est installé.

Pour le LMD

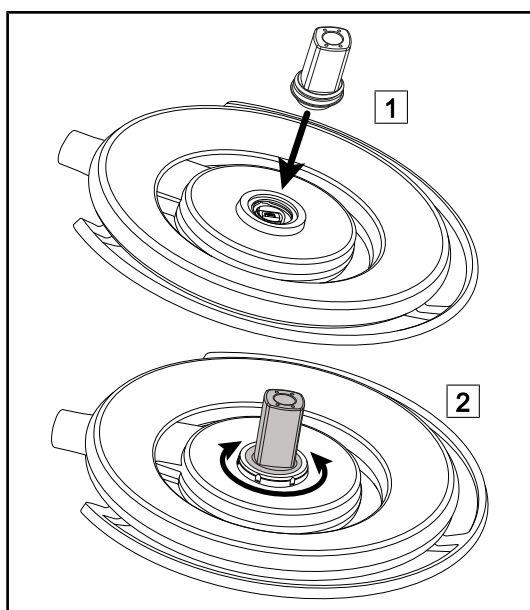


Fig. 70 : Installer un dispositif QL+

1. Insérer le dispositif QL+ dans son logement au centre de la coupole [1].
2. Tourner l'accessoire jusqu'à entendre un "clac" [2].
3. Vérifier la bonne fixation du dispositif QL+ en déplaçant la coupole.
 - Le dispositif QL+ est installé.

4.4.2 Démontage du dispositif

**INFORMATION**

Retourner la coupole afin que la sous-face soit orientée vers le plafond pour retirer le support poignée.

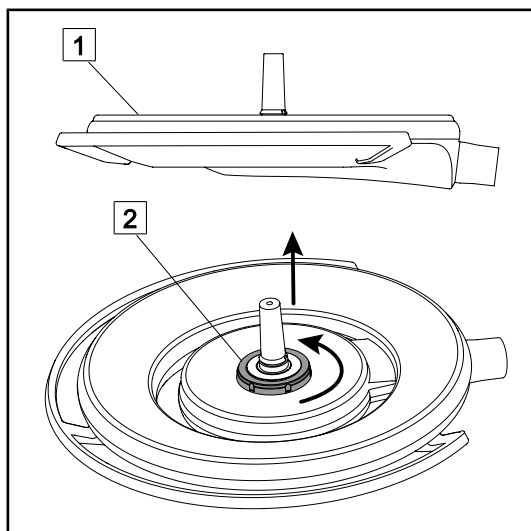


Fig. 71 : Désinstaller un dispositif Quick Lock

1. Retourner la coupole afin que la sous-face soit vers le plafond [1].
2. Une fois la coupole retournée, tourner l'interface de verrouillage [2] dans le sens inverse des aiguilles d'une montre puis retirer le dispositif Quick Lock tout en maintenant l'interface de verrouillage [2].
 - Le dispositif Quick Lock est désinstallé.

4.5 Installer/désinstaller un dispositif QL



AVERTISSEMENT !

Risque de blessure

L'absence de support poignée ou de caméra rend accessibles les parties sous tension.

Mettre la configuration hors tension avant de procéder à l'installation / désinstallation des accessoires Quick Lock sur une coupole par un technicien.



AVERTISSEMENT !

Risque d'infection

L'installation ou le retrait d'un support poignée ou d'une caméra durant l'opération peut engendrer une chute de particules dans le champ opératoire.

L'installation ou le retrait d'un dispositif Quick Lock doit être effectuée en dehors de la zone opératoire.

4.5.1 Pré-positionnement du dispositif

4.5.1.1 Sur la caméra et le LMD QL

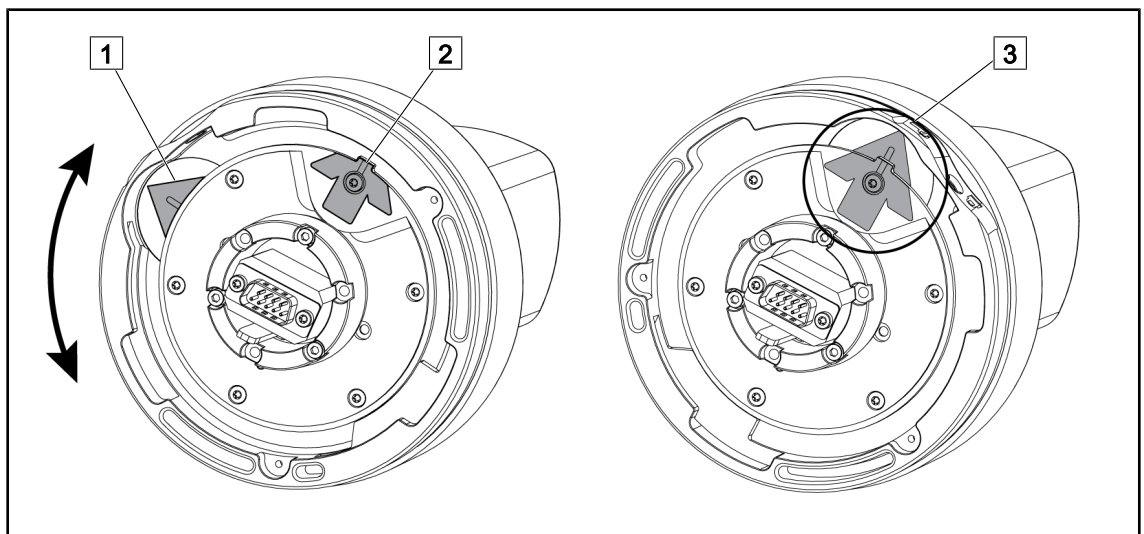


Fig. 72 : Pré-positionnement de la caméra Quick Lock

1. Tourner l'embase **1** pour rejoindre la pointe **2** et former une flèche verte **3**.

➤ La caméra est prête à être positionnée.

4.5.1.2 Sur la coupole

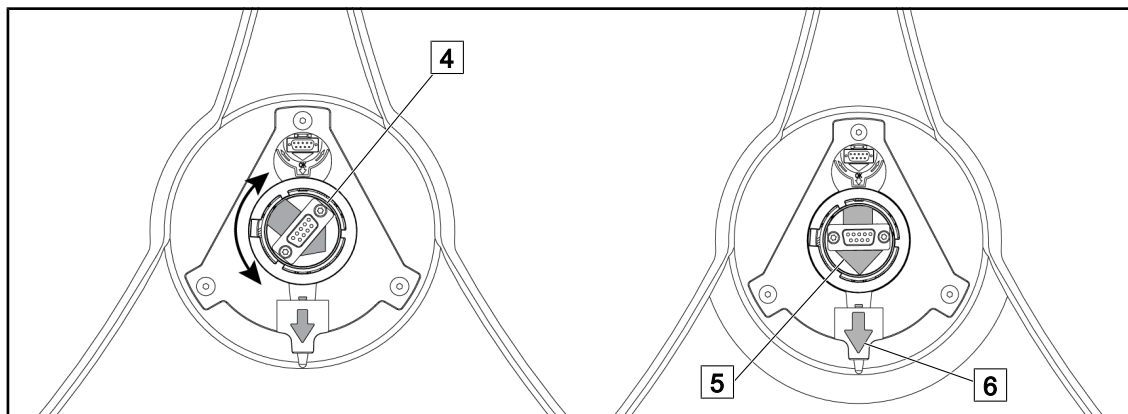


Fig. 73 : Pré-positionnement de la coupole

1. Au centre de la coupole, orienter le connecteur **4** de manière à ce que les deux flèches vertes **5** et **6** soient alignées.
 - La coupole est prête à recevoir la caméra.

4.5.2 Montage du dispositif sur la coupole

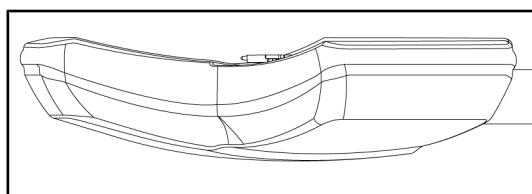


Fig. 74 : Positionnement de la coupole

1. Positionner la coupole de manière à ce que la sous-face soit dirigée vers le plafond.
 - L'installation de la caméra sur la coupole est alors simplifiée.

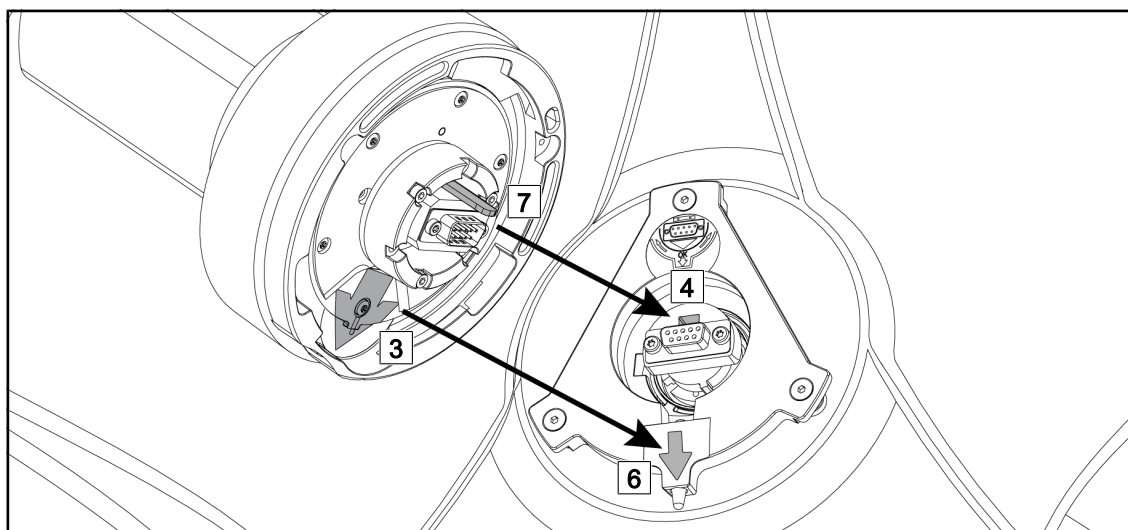


Fig. 75 : Instructions pour le montage de Quick Lock

1. Présenter la caméra avec l'ergot **7** en face de son logement **4**.
2. Placer les deux flèches **3** et **6** en face.

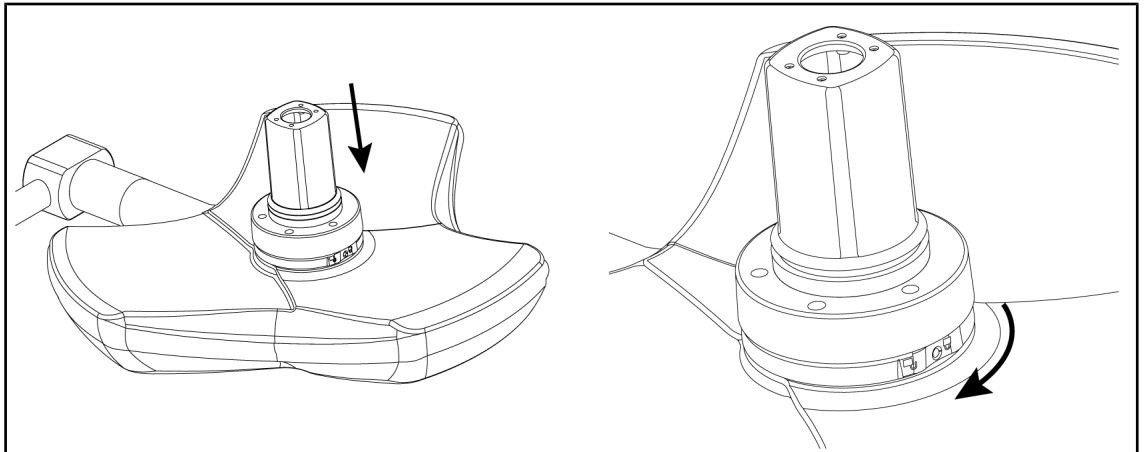


Fig. 76 : Présentation de la caméra sur la coupole

1. Insérer la caméra dans la coupole jusqu'à ce que l'embase de la caméra arrive uniformément en butée contre la sous-face.
2. Tourner à deux mains l'embase de la caméra dans le sens des aiguilles d'une montre jusqu'à entendre un "clic".

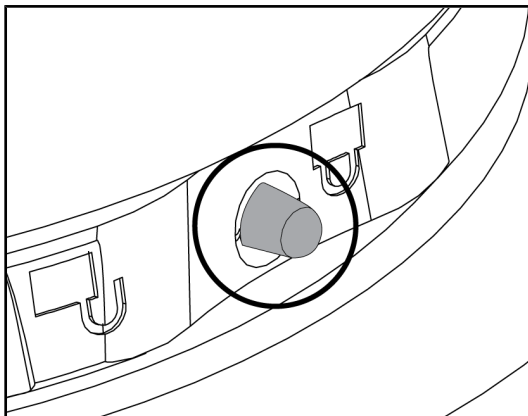


Fig. 77 : Verrouillage de la caméra sur la coupole

1. Vérifier que la caméra est bien en place et que le bouton de verrouillage sort correctement de son logement.
2. Déplacer la coupole en utilisant la caméra pour contrôler que le dispositif est bien en place.
3. Vérifier que l'ensemble caméra tourne bien à 330°.
 - Le dispositif est installé.

4.5.3 Démontage du dispositif

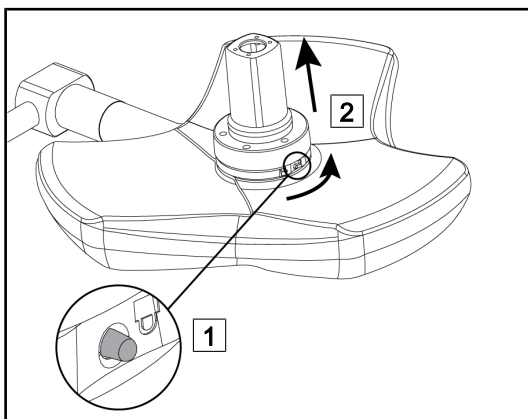


Fig. 78 : Désinstallation de la coupole

1. Exercer une pression sur le bouton de verrouillage.
2. En maintenant le bouton pressé [1], tourner à deux mains la base du dispositif dans le sens inverse des aiguilles d'une montre.
3. Enlever la caméra Quick Lock en tirant vers le haut [2].
 - Le dispositif est désinstallé.

4.5.4 Support poignée sur Quick Lock

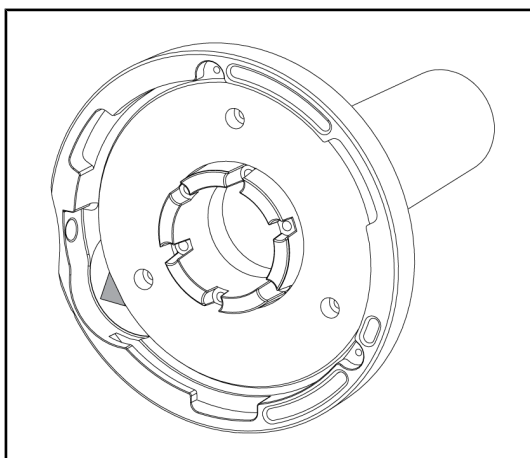


Fig. 79 : Support poignée Quick Lock

1. Les étapes de positionnement sont les mêmes que pour la caméra.
2. Les flèches vertes doivent être alignées et le connecteur positionné correctement.

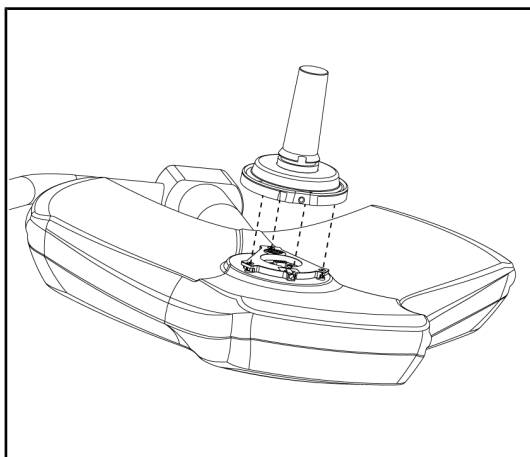


Fig. 80 : Présentation de la poignée

1. Insérer la poignée en alignant les flèches vertes (la poignée n'a pas d'ergot).
2. Comme pour la caméra, tourner la base de la poignée dans le sens des aiguilles d'une montre puis vérifier que le verrou est correctement enclenché.
 - Le support poignée est installé.

4.6 Utiliser la caméra



INFORMATION

Pour la caméra OHDII AIR03 QL FHD avec système sans fil, une étape d'appariage est nécessaire lors de la première utilisation ainsi qu'une étape intermédiaire lors des utilisations suivantes. Getinge propose une version de caméra pré-équipée d'une clé de transmission sans fil GEFEN®, se référer à la notice fournie avec le système sans fil ou bien voir Système vidéo sans fil [►► Page 73].

4.6.1 Système vidéo sans fil



ATTENTION !

Risque de dysfonctionnement du dispositif

La présence d'autres appareils sans fil à proximité du dispositif peut altérer la qualité de l'image retransmise.

L'utilisateur doit se référer à la notice du système sans fil afin de connaître les conditions d'utilisation de ce système.



ATTENTION !

Risque de dysfonctionnement du dispositif

L'utilisation de systèmes sans fil autres que ceux fournis ou spécifiés par le fabricant peut altérer le fonctionnement et les performances du dispositif.

Utiliser exclusivement les systèmes sans fil spécifiés par Getinge.

4.6.1.1 Première mise en marche et appariage

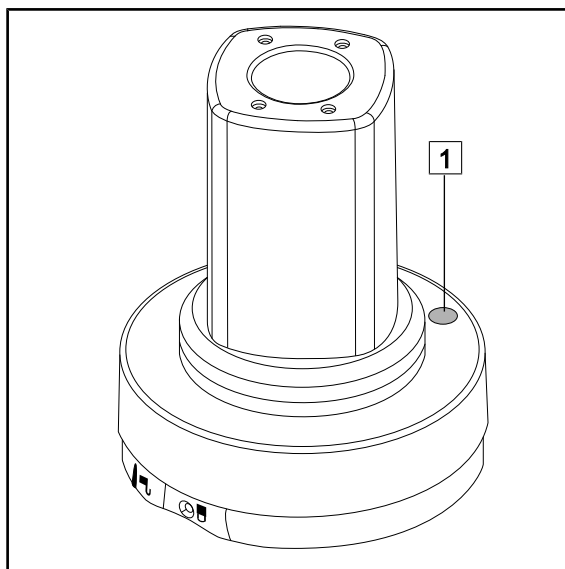


Fig. 81 : Système vidéo AIR03

- | | | | |
|---|-------------------------|---|--------------------|
| 1 | Bouton appariage caméra | 5 | Port USB |
| 2 | Bouton Sender | 6 | Prise HDMI |
| 3 | Bouton OK | 7 | Prise infrarouge |
| 4 | Prise alimentation | 8 | Capteur infrarouge |

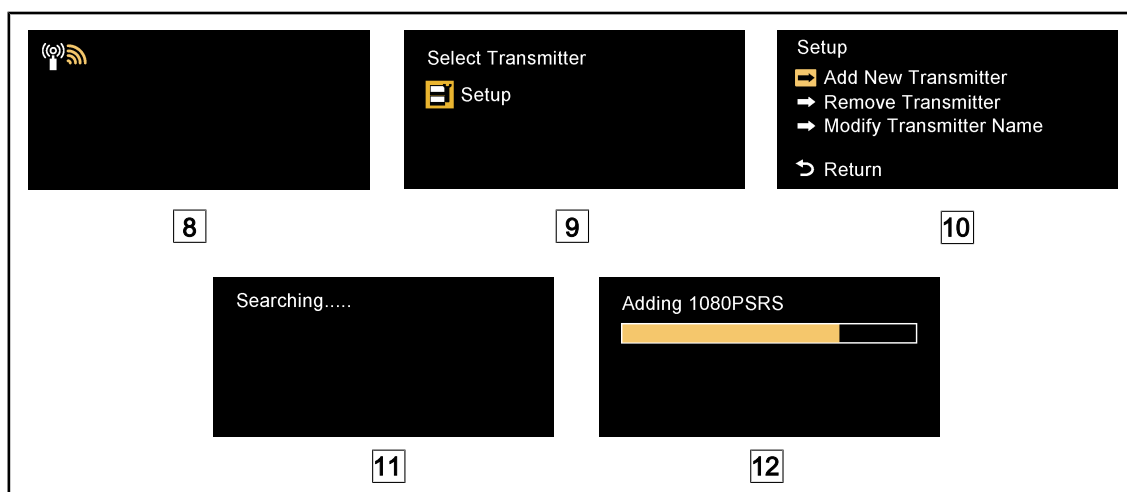


Fig. 82 : Premier appairage AIR03

1. Mettre la configuration sous tension.
 - L'affichage [8] apparaît à l'écran.
2. Appuyer sur le bouton **Sender** de la télécommande [2] puis appuyer sur **OK** [3] pour rentrer dans le menu **Setup** [9].
 - Le menu **Setup** apparaît à l'écran [10].
3. Sélectionner **Add New Transmitter** à l'aide de la touche **OK** [3].
 - Le processus de recherche débute [11].
4. Appuyer sur la bouton d'appairage situé sur l'embase de la caméra [1] pendant cinq secondes et relâcher.
 - Le signal capté, la procédure d'appairage est lancée automatiquement et le message "Adding 1080PSRS" s'affiche alors sur l'écran [12].
5. Une fois l'appairage terminé, l'image réelle apparaît à l'écran.

4.6.1.2 Mise en marche du système appairé

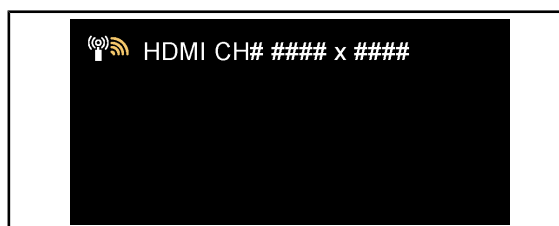


Fig. 83 : OHDII AIR03 QL FHD connectée

Une fois la caméra allumée, le récepteur se connecte automatiquement à la caméra avec laquelle le récepteur a été appairé. le message affiché lors de la connexion renseigne le canal ainsi que la résolution.

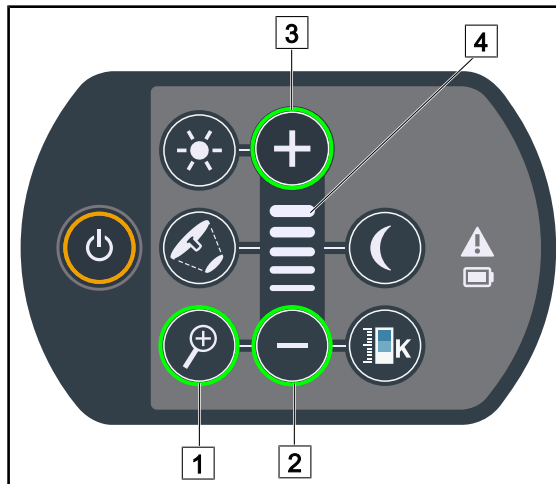


INFORMATION

Si la caméra AIR03 utilisée n'est pas la dernière ayant été appairée et qu'elle n'a jamais été appairée à ce récepteur, procéder à l'appairage comme décrit ci-dessus. Si la caméra a déjà été appairée à ce récepteur, lancer la procédure d'appairage jusqu'à ce que le message "Source already listed" apparaisse puis patienter 30 secondes avant la restitution de l'image. Le récepteur peut mémoriser jusqu'à huit émetteurs, si la mémoire est pleine, sélectionner "Remove Transmitter" dans le menu **Setup**.

4.6.2 Commander la caméra

4.6.2.1 À partir du clavier de commande coupole



Régler le zoom de la caméra

1. Appuyer sur **Zoom Caméra** [1].
2. Appuyer sur **Plus** [3] et **Moins** [2] pour modifier le niveau de zoom.
 - Le niveau de zoom de la caméra varie en fonction du témoin du niveau de la fonction sélectionnée [4].

Fig. 84 : Commande caméra clavier

4.6.2.2 À partir de l'écran tactile



INFORMATION

Dans le cas d'un écran tactile, la caméra peut être allumée ou éteinte indépendamment de l'éclairage.



Fig. 85 : Allumer la caméra

Allumer une caméra sur la page d'accueil

1. Appuyer sur **Zone active caméra** [1].
 - La touche est activée en vert et l'image apparaît sur l'écran.
2. Appuyer à nouveau sur **Zone active caméra** [1] pour accéder à la page caméra.

Allumer une caméra sur la page coupole

1. Une fois sur la page coupole, appuyer sur **Raccourci caméra** [2].
 - La page caméra s'affiche alors et la caméra est allumée.

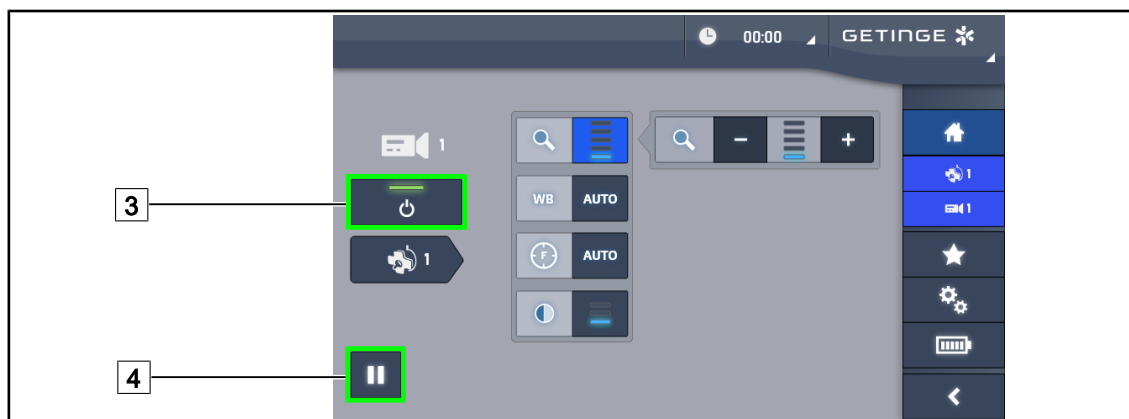


Fig. 86 : Page caméra

Éteindre la caméra

1. Une fois sur la page caméra, appuyer sur **ON/OFF Caméra** [3] pour éteindre la caméra.
 - La touche s'éteint ainsi que la caméra.

Mettre la caméra en pause

1. Appuyer sur **Pause Caméra** [4] pour mettre la caméra en pause.
 - La touche est activée en bleu et l'image retransmise est figée.
2. Appuyer à nouveau sur **Pause Caméra** [4] pour reprendre la vidéo.



Fig. 87 : Réglage du zoom

Zoomer / Dézoomer

1. Appuyer sur **Zoom** [5] pour accéder au menu de réglage du zoom.
2. Appuyer sur **Augmenter Zoom** [6] ou sur **Diminuer Zoom** [7] pour ajuster en temps réel la taille de l'image à l'écran.



Fig. 88 : Balance des blancs

Régler la balance des blancs automatiquement

1. Appuyer sur **Balance des Blancs** [8].
2. Appuyer sur **Balance Automatique** [9] pour que la balance des blancs se fasse de manière automatique, sur **Lumière artificielle** [10] pour que la balance des blancs s'effectue sur un repère de 3200K ou sur **Lumière du jour** [11] pour que la balance des blancs s'effectue sur un repère de 5800K.
 - La touche sélectionnée est activée en bleu et la balance des blancs est effective.

Régler la balance des blancs manuellement

1. Appuyer sur **Balance des Blancs** [8].
2. Placer une surface blanche uniforme sous la caméra.
3. Appuyer deux fois sur **Balance Manuelle** [12] pour que la balance des blancs se fasse en fonction du repère placé sous la caméra.
 - La touche sélectionnée est activée en bleu et la balance des blancs est effective.

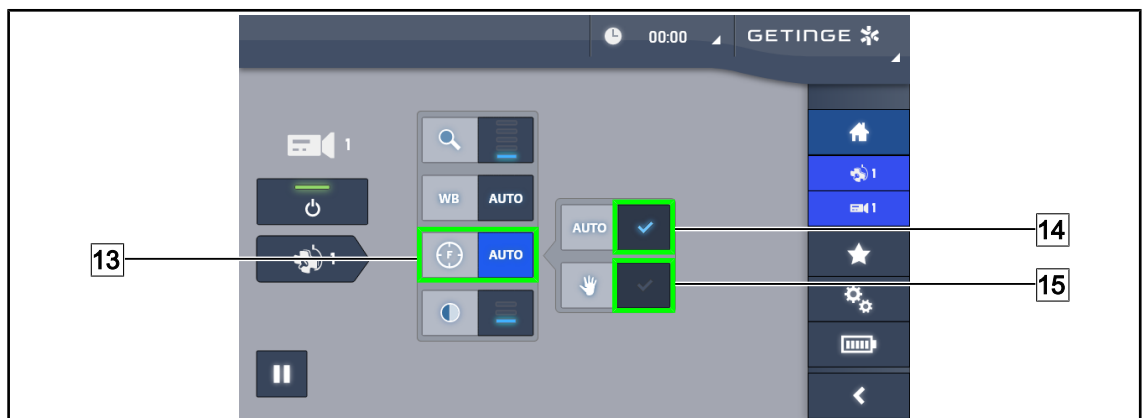


Fig. 89 : Réglage de la focalisation

Régler la focalisation automatiquement

1. Appuyer sur **Focus** [13] pour accéder au menu de réglage de la focalisation.
2. Appuyer sur **Focus Auto** [14].
 - La touche est activée en bleu et la mise au point se fait automatiquement.

Régler la focalisation manuellement

1. Appuyer sur **Focus** [13] pour accéder au menu de réglage de la focalisation.
2. Appuyer sur **Focus Auto** [14].
 - La touche est activée en bleu et la mise au point se fait automatiquement.
3. Positionner la caméra à la distance souhaitée.
4. Appuyer sur **Focus Manuel** [15].
 - La touche est activée en bleu et la focalisation de la caméra est figée.



Fig. 90 : Réglage contraste

Régler le contraste

1. Appuyer sur **Contraste** [16] pour accéder au menu de réglage du contraste.
2. Appuyer sur **Augmenter Contraste** [17] ou sur **Diminuer Contraste** [18] pour choisir un des trois niveaux de contraste [9].

4.6.3 Orienter sa caméra

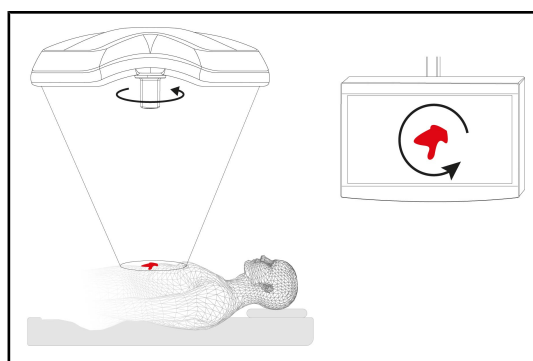


Fig. 91 : Orientation de la caméra

Optimiser l'orientation de l'image à l'écran en fonction de la position de l'observateur

1. Insérer une poignée sur la caméra. Installation et retrait de la poignée stérilisable pour caméra sur la coupole
2. À l'aide de la poignée, effectuer une rotation de la caméra.
 - La rotation de l'image s'effectue sur l'écran.

4.7 Paramètres et fonctions



Fig. 92 : Page réglages écran tactile

Accéder au Réglage de la luminosité de l'écran

1. Appuyer sur **Paramètres** [1] dans la barre de menu.
 - La page Paramètres apparaît (voir ci dessus).
2. Appuyer sur **Luminosité Écran** [2].
 - La page de Réglage de la luminosité apparaît.

Accéder au Réglage de la date et de l'heure et aux fonctions Chronomètre/Minuteur

1. Appuyer sur **Paramètres** [1] dans la barre de menu.
 - La page Paramètres apparaît (voir ci dessus).
2. Appuyer sur **Date/Heure** [3].
 - La page de Réglage de la date et de l'heure et des fonctions Chronomètre/Minuteur apparaît.

Accéder au Réglage de la poignée Tilt (sur Volista uniquement)

1. Appuyer sur **Paramètres** [1] dans la barre de menu.
 - La page Paramètres apparaît (voir ci dessus).
2. Appuyer sur **Poignée Tilt** [4].
 - La page de Réglage de la poignée Tilt apparaît.

Accéder aux informations configuration

1. Appuyer sur **Paramètres** [1] dans la barre de menu.
 - La page Paramètres apparaît (voir ci dessus).
2. Appuyer sur **Information** [5].
 - La page des informations de la configuration apparaît.

4.7.1 Luminosité de l'écran

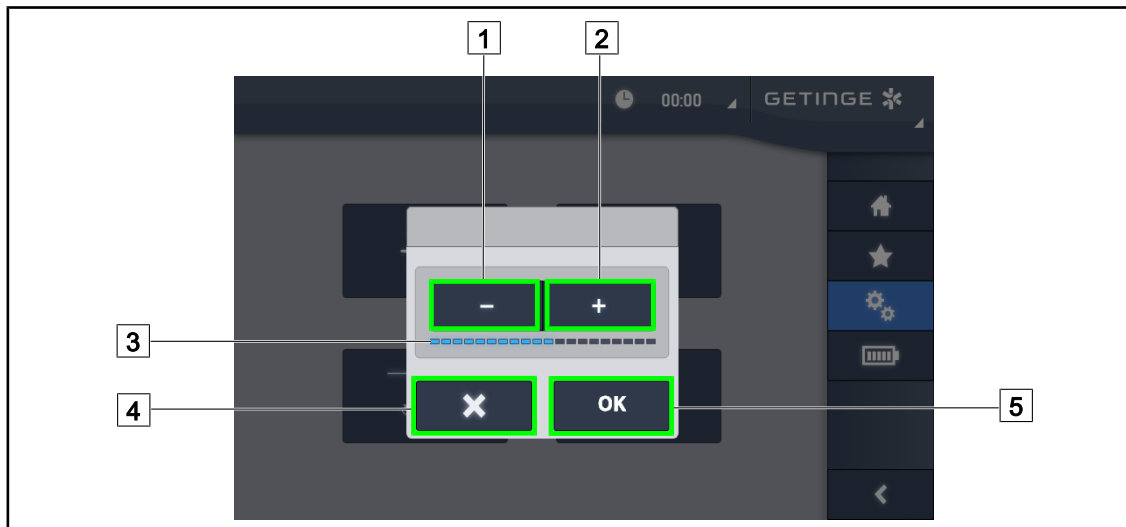


Fig. 93 : Réglage luminosité écran

1. Appuyer sur **Plus** [2] pour augmenter la luminosité de l'écran tactile ou sur **Moins** [1] pour diminuer la luminosité de l'écran.
 - La luminosité de l'écran varie en fonction du témoin de niveau de luminosité [3].
2. Appuyer sur **OK** [5] pour valider les modifications de la luminosité, ou bien sur **Annuler** [4] pour annuler les modifications en cours.
 - La luminosité paramétrée est enregistrée et appliquée.

4.7.2 Date, heure et fonctions chronomètre/minuteur

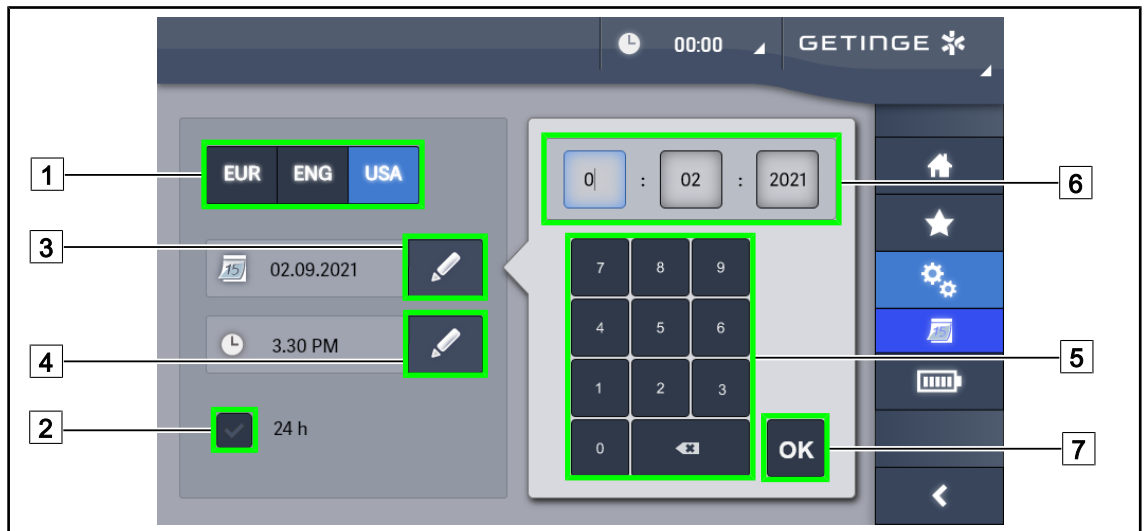


Fig. 94 : Réglages date et heure

Définir le format de la date et de l'heure

1. Appuyer sur **Format Date** [1] pour choisir le format d'affichage de la date désiré. Il est possible de configurer la date en format européen, anglais ou bien américain.
 - Le format sélectionné se pare d'un fond bleu.
2. Appuyer sur **Format Heure** [2] pour choisir le format d'affichage de l'heure désiré.
 - Lorsque la touche est activée, le format choisi est celui de 24h, dans l'autre cas, le format choisi est celui de 12h.

Changer la date

1. Appuyer sur **Éditer Date** [3].
 - La fenêtre de saisie s'ouvre.
2. Appuyer sur le champ que l'on souhaite modifier, le jour, le mois ou l'année [6].
 - Le champ sélectionné est entouré de bleu.
3. Saisir la valeur souhaitée à l'aide du clavier [5] puis appuyer sur **OK** [7] pour valider les modifications.
 - La fenêtre de saisie disparaît et les changements sont effectifs.

Changer l'heure

1. Appuyer sur **Éditer Heure** [4].
 - La fenêtre de saisie s'ouvre.
2. Appuyer sur le champ que l'on souhaite modifier, les heures ou les minutes [6].
 - Le champ sélectionné est entouré de bleu.
3. Saisir la valeur souhaitée à l'aide du clavier [5] puis appuyer sur **OK** [7] pour valider les modifications.
 - La fenêtre de saisie disparaît et les changements sont effectifs.

4.7.3 Poignée TILT

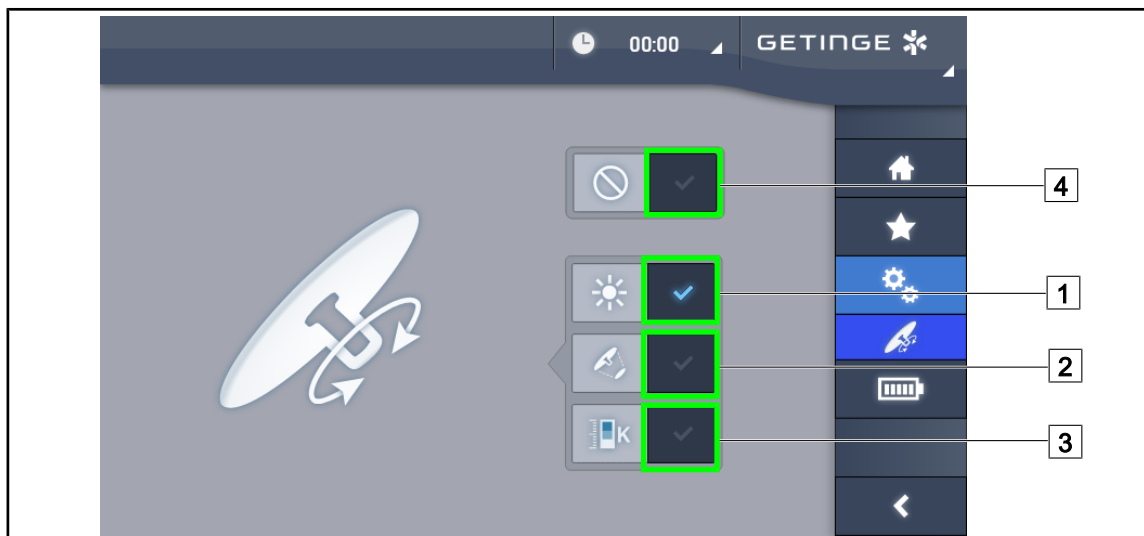


Fig. 95 : Paramétrage de la poignée Tilt (seulement sur Volista)

Paramétrer la poignée Tilt

1. Appuyer sur **Éclairage** [1] pour que la poignée Tilt règle l'intensité lumineuse de la coupole.
2. Appuyer sur **Diamètre Tache** [2] pour que la poignée Tilt règle le diamètre de la tache lumineuse de la coupole.
3. Appuyer sur **Température de couleur** [3] pour que la poignée Tilt règle la température lumineuse de la ou des coupole(s).
4. Appuyer sur **Inactif** [4] pour que la poignée Tilt soit inactive et ne règle aucun paramètre de l'éclairage.

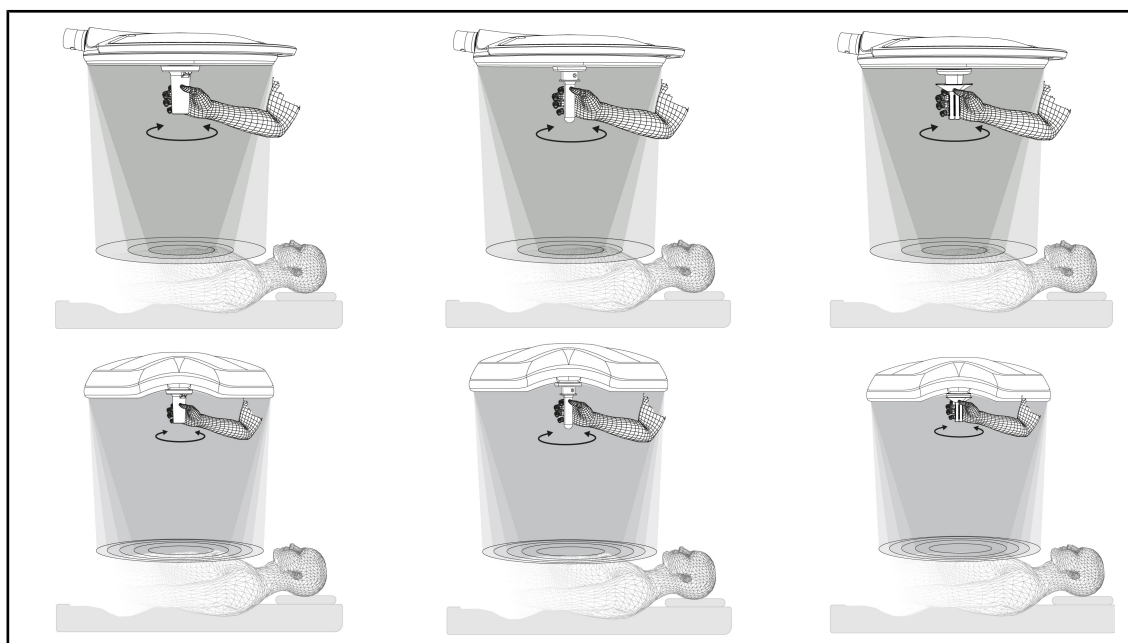


Fig. 96 : Ensemble des poignées TILT

Ajuster le diamètre de tache (ou le paramètre choisi sur Volista uniquement) avec la poignée TILT

1. Tourner la poignée pour agrandir la tache de lumière ou diminuer la tache de lumière.



INFORMATION

La poignée TILT n'a pas de butée.

4.7.4 Information

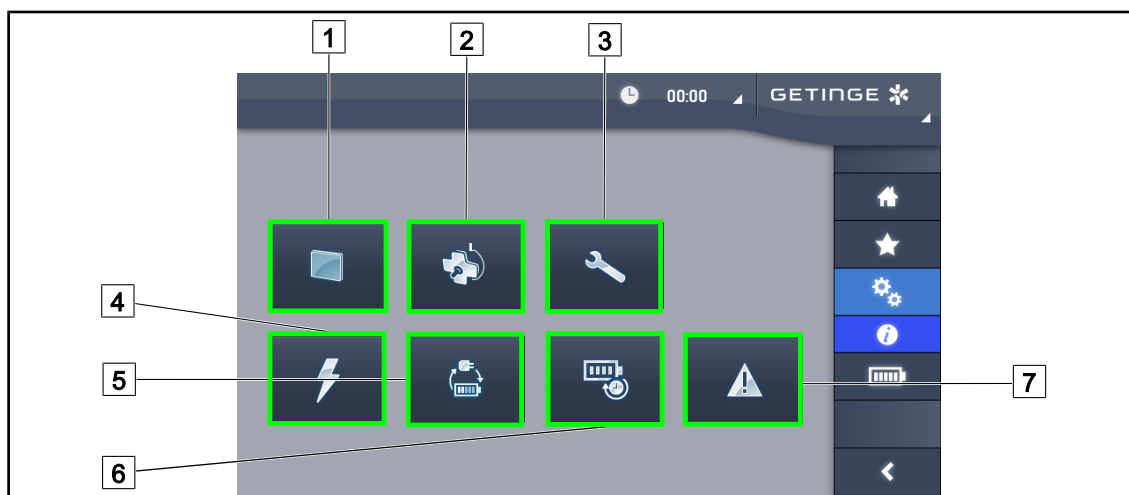


Fig. 97 : Page Information



- | | | | |
|---|---------------|---|---------------------|
| 1 | Écran Tactile | 5 | Bascule Secours |
| 2 | Coupoles | 6 | Autonomie Batteries |
| 3 | Maintenance | 7 | Défauts |
| 4 | Alimentation | | |

N°	Action possible
1	Appuyer sur Écran tactile pour accéder à la version du logiciel et sa date de mise à jour, ainsi qu'à la référence de l'écran tactile, son numéro de série et sa date d'installation.
2	Appuyer sur Coupoles pour accéder aux informations sur la ou les coupole(s) installée(s), à savoir : référence produit, numéro de série, options disponibles et heures d'utilisations.
3	Appuyer sur Maintenance pour accéder aux dates des maintenances effectuées ainsi qu'aux coordonnées de contact Getinge.
4	Appuyer sur Alimentation pour accéder à l'historique des coupures secteur.
5	Appuyer sur Bascule Secours pour accéder à l'historique des tests de passage sur secours.
6	Appuyer sur Autonomie Batteries pour accéder à l'historique des tests d'autonomie des batteries.
7	Appuyer sur Défauts pour accéder à l'historique des défauts.




Tab. 21 : Ensemble des menus d'informations

4.8 Batterie secours

4.8.1 Témoins lumineux

Voyants	Désignation	Signification
	Voyant batterie orange	Passage sur secours
	Voyant rouge clignotant	Coupure imminente

Tab. 22 : Voyants fonctionnement secours du clavier coupole

Voyants	Désignation	Signification
	Batterie orange pleine	Passage sur secours
	Batterie orange non pleine	Autonomie restante
	Voyant rouge clignotant	Coupure imminente

Tab. 23 : Voyants fonctionnement secours de l'écran tactile

4.8.2 Réaliser les test des batteries



AVERTISSEMENT !

Risque de blessure

Un test d'autonomie des batteries décharge totalement les batteries.

Ne pas procéder à une opération immédiatement après un test d'autonomie des batteries. Laisser le temps aux batteries de se recharger.

4.8.2.1 À partir de l'écran tactile



Fig. 98 : Test batteries

Lancer un test de basculement sur secours

1. Éteindre l'éclairage.
2. Appuyer sur **Tests batteries** [1] dans la barre de menu.
 - La page des tests batteries apparaît.
3. Appuyer sur **Test Bascule** [2] pour lancer le test.
 - La date du dernier test de bascule sur secours [6] s'actualise et une coche verte apparaît si le test est réussi. En revanche, si le test est un échec, une croix rouge ainsi que la touche **Information Maintenance** [4] apparaissent.
4. Si le test est un échec, appuyer sur **Information Maintenance** [4] pour accéder à la page Infos Maintenance avant de contacter votre service technique Getinge.

Lancer un test d'autonomie des batteries (seulement avec Secours Getinge)

1. Éteindre l'éclairage.
2. Appuyer sur **Tests batteries** [1] dans la barre de menu.
 - La page des tests batteries apparaît.
3. Appuyer sur **Test Autonomie** [3] pour lancer le test.
 - La date du dernier test d'autonomie des batteries [7] s'actualise de même que la durée de l'autonomie des batteries [8] et une coche verte apparaît si le test est réussi. En revanche, si le test est un échec, une croix rouge ainsi que la touche **Information Maintenance** [4] apparaissent.
4. Si le test est un échec, appuyer sur **Information Maintenance** [4] pour accéder à la page Infos Maintenance avant de contacter votre service technique Getinge.



**INFORMATION**

Il est à tout moment possible de stopper le test d'autonomie en appuyant sur la croix [5].




5 Anomalies et pannes de fonctionnement

5.1 Voyants d'alarme

5.1.1 Voyants présents sur les claviers de commande coupole





Voyant	Désignation	Signification
	Voyant éteint	Aucun défaut
	Voyant orange	Configuration présentant un défaut (exemples : carte défectueuse, défaut de communication, autres défauts); niveau de secours trop bas.

Tab. 24 : Voyants d'avertissement


Voyant	Désignation	Signification
	Voyant éteint	Configuration sur secteur
	Voyant orange	Configuration sur secours
	Voyant rouge clignotant	Configuration sur secours Les batteries sont en limite de charge, la configuration peut s'éteindre en quelques minutes.

Tab. 25 : Voyants batterie

5.1.2 Voyants présents sur l'écran tactile

Voyant	Désignation	Signification
	Batterie pleine	Configuration sur secteur, uniquement visible sur secteur
	Voyant orange	Configuration sur secours Le nombre de barre indique le niveau de la batterie.
	Voyant rouge clignotant	Configuration sur secours Les batteries sont en limite de décharge, la configuration peut s'éteindre en quelques minutes.
	Voyant charge batterie	Configuration en charge


Tab. 26 : Voyants batterie

Voyant	Désignation	Signification
–	Voyant éteint	Aucun défaut
	Voyant avertissement	Configuration présentant un défaut

Tab. 27 : Voyants d'avertissement

5 Anomalies et pannes de fonctionnement

Anomalies et pannes possibles

Voyant	Désignation	Signification
–	Voyant éteint	Maintenance à jour
	Voyant maintenance	Maintenance annuelle à prévoir

Tab. 28 : Voyants de maintenance

5.2 Anomalies et pannes possibles

Mécanique

Anomalie	Cause probable	Action corrective
La poignée stérilisable ne s'enclique pas correctement	Le mécanisme de verrouillage est endommagé	Remplacer la poignée
Dispositif trop dur à manipuler	Blocage mécanique	Contactez le service technique Getinge

Tab. 29 : Anomalies et pannes de fonctionnement mécaniques

Électronique/Optique

Anomalie	Cause probable	Action corrective
La coupole ne s'allume pas	Coupure secteur	Contactez le service technique de votre établissement
	Autre cause	Contactez le service technique Getinge
La coupole ne s'éteint pas	Problème de communication	Contactez le service technique Getinge
Un secteur de LEDs ou une LED ne s'allume pas	La carte LEDs est défectueuse	Contactez le service technique Getinge
Scintillement de l'éclairage	La carte LEDs est défectueuse	Contactez le service technique Getinge
Une touche de commande ne répond pas	Le clavier de commande est défectueux	Contactez le service technique Getinge
	Problème de communication	Contactez le service technique Getinge
	Cette fonction n'est pas disponible sur votre dispositif	N/A

Tab. 30 : Anomalies et pannes de fonctionnement optiques

Les messages d'erreur de l'écran tactile pour Maquet PowerLED II sont composés de la manière suivante :

PWD2 A B C D où

A	Coupole en défaut (700 ou 500)
B	Adresse de la coupole en défaut (1, 2, ou 3)
C	Type de défaut
D	Composant en défaut

Les messages d'erreur de l'écran tactile pour Volista sont composés de la manière suivante :

A: B (C) où

A	Composant concerné (ex : Volista 600 1, PowerSupply,...)
B	Type de défaut (ex : Communication failure, Option failure,...)
C	Élément en défaut (ex : Power 2, Backup,...)

Exemple de message d'erreur de l'écran tactile : Volista 600 1: Option failure (Backup)



INFORMATION

Dans tous les cas rencontrés, contacter le service technique Getinge.

6 Nettoyage/Désinfection/Stérilisation



AVERTISSEMENT !

Risque d'infection

Les procédures de nettoyage et stérilisation varient considérablement selon les établissements de santé et les réglementations locales.

L'utilisateur doit prendre contact avec les spécialistes sanitaires de son établissement. Les produits et procédures recommandés doivent être respectés.

6.1 Nettoyage et désinfection du système



AVERTISSEMENT !

Risque de dégradation matérielle

La pénétration de liquide à l'intérieur du dispositif lors de son nettoyage peut nuire à son fonctionnement.

Ne pas nettoyer le dispositif à grandes eaux ou pulvériser directement une solution sur le dispositif.



AVERTISSEMENT !

Risque d'infection

Certains produits ou procédures de nettoyage peuvent endommager l'enveloppe du dispositif qui peut tomber sous forme de particules dans le champ opératoire durant une intervention.

Les produits désinfectants contenant du glutaraldéhyde, du phénol ou de l'iode sont à proscrire. Les méthodes de désinfection par fumigation sont inadaptées et interdites.



AVERTISSEMENT !

Risque de brûlure

Certaines parties du dispositif restent chaudes après utilisation.

Avant tout nettoyage, vérifier que l'appareil est éteint et qu'il a refroidi.

Consignes générales de nettoyage, de désinfection et de sécurité

En utilisation standard, le niveau de traitement requis pour le nettoyage et la désinfection du dispositif est une désinfection de bas niveau. En effet, le dispositif est classé non critique et le niveau de risque infectieux bas. Cependant, en fonction du risque infectieux, des désinfections de niveau intermédiaire à haut peuvent être envisagées.

L'organisme responsable doit suivre les exigences nationales (normes et directives) pour les questions d'hygiène et de désinfection.

6.1.1 Nettoyage du dispositif

1. Enlever la poignée stérilisable.
2. Nettoyer l'équipement au moyen d'un chiffon légèrement imbibé d'un détergent de surface et respecter les recommandations de dilution, de durée d'application et de température indiquées par le fabricant. Utiliser un produit nettoyant universel faiblement alcalisé (solution savonneuse) contenant des principes actifs tels que détergents et phosphate. Ne pas utiliser de produits abrasifs, car ceux-ci endommagent les surfaces.
3. Retirer l'agent nettoyant à l'aide d'un chiffon légèrement imbibé d'eau, puis essuyer avec un chiffon sec.

6.1.2 Désinfection du dispositif

Appliquer au moyen d'un chiffon imprégné d'une solution désinfectante, de manière uniforme et tout en respectant les recommandations du fabricant.

6.1.2.1 Désinfectants à utiliser

- Les désinfectants ne sont pas des agents stérilisants. Ils permettent d'obtenir une réduction qualitative et quantitative des micro-organismes présents.
- Utiliser uniquement les désinfectants de surface contenant les combinaisons de principes actifs suivantes :
 - Ammoniums quaternaires (Bactériostatiques sur les Gram - et bactéricides sur les Gram +, activité variable sur les virus enveloppés, nulle sur les virus nus, fongistatique, aucune action sporicide)
 - Dérivés de guanidine
 - Alcools

6.1.2.2 Principes actifs autorisés

Classe	Principes actifs
Faible niveau de désinfection	
Ammoniums quaternaires	<ul style="list-style-type: none"> ▪ Chlorure de didécylidiméthylammonium ▪ Chlorure d'alkyl dimethyl benzyl ammonium ▪ Chlorure de dioctyldiméthylammonium
Biguanides	<ul style="list-style-type: none"> ▪ Chlorhydrate de polyhexaméthylène biguanide
Niveau intermédiaire de désinfection	
Alcools	<ul style="list-style-type: none"> ▪ PROPANE-2-OL
Haut niveau de désinfection	
Acides	<ul style="list-style-type: none"> ▪ Acide sulfamique (5 %) ▪ Acide malique (10 %) ▪ Acide éthylenediaminetetraacétique (2,5 %)

Tab. 31 : Listes des principes actifs pouvant être utilisés

Exemples de produits commerciaux testés

- Produit ANIOS** : Surfa'Safe**
- Autre produit : Alcool isopropylique à 20 % ou 45 %

6.2 Nettoyage et stérilisation des poignées stérilisables Maquet Sterigrip

6.2.1 Préparation du nettoyage

Immédiatement après utilisation des poignées, pour éviter le séchage des souillures, les tremper dans un bain détergent-désinfection ne contenant pas d'aldéhyde.

6.2.2 Dans le cadre d'un nettoyage manuel

1. Immerger les poignées dans une solution détergente² pendant 15 minutes.
2. Laver en utilisant une brosse douce et un chiffon qui ne perd pas ses fibres.
3. Vérifier l'état de propreté des poignées, afin de s'assurer qu'aucune salissure ne subsiste. Dans le cas contraire utiliser un processus de nettoyage ultrasonique.
4. Rincer abondamment à l'eau propre afin de supprimer complètement la solution détergente.
5. Laisser sécher à l'air libre ou essuyer la poignée à l'aide d'un chiffon sec.

6.2.3 Dans le cadre d'un nettoyage en laveur-désinfecteur

Les poignées peuvent être nettoyées en laveur-désinfecteur et rincées à une température maximale de 93°C. Exemple de cycles préconisés :

Étape	Température	Temps
Pré-lavage	18 - 35° C	60 sec
Lavage	46 - 50° C	5 min
Neutralisation	41 - 43° C	30 sec
Lavage 2	24 - 28° C	30 sec
Rinçage	92 - 93° C	10 min
Séchage	à l'air libre	20 min

Tab. 32 : Exemple de cycles de nettoyage au laveur-désinfecteur

² Il est recommandé d'utiliser un détergent non enzymatique. Les détergents enzymatiques peuvent détériorer le matériau utilisé. Ils ne doivent pas être employés pour des trempages prolongés et doivent être éliminés par rinçage.

6.2.4 Stérilisation des poignées Maquet Sterigrip



AVERTISSEMENT !

Risque d'infection

Une poignée stérilisable ayant dépassé son nombre de cycles de stérilisation préconisé risque de chuter de son support.

Avec les paramètres de stérilisation mentionnés, les poignées stérilisables STG PSX ne sont pas garanties au-delà de 50 utilisations et les poignées STG HLX au-delà de 350 utilisations. Veuillez respecter ce nombre de cycles préconisés.



INFORMATION

Les poignées stérilisables Maquet Sterigrip sont conçues pour être stérilisées à l'autoclave.

1. Vérifier que la poignée ne comporte pas de souillures, ni de fissures.
 - Si la poignée comporte des souillures, renvoyer la poignée dans le circuit de nettoyage.
 - Si la poignée comporte une ou plusieurs fissures, celle-ci est inutilisable et doit donc être éliminée selon les protocoles en vigueur.
2. Disposer les poignées sur le plateau du stérilisateur selon l'une des trois méthodes décrites ci-dessous :
 - Enveloppée dans un emballage de stérilisation (emballage double ou équivalent).
 - Enveloppée dans une poche de stérilisation papier ou plastique.
 - Sans emballage ni poche, bouton de verrouillage vers le bas.
3. Joindre les indicateurs biologiques et/ou chimiques permettant de surveiller le processus de stérilisation, suivant les règlements en vigueur.
4. Lancer le cycle de stérilisation, conformément aux instructions du fabricant du stérilisateur.

Cycle de stérilisation	Température (°C)	Temps (min)	Séchage (min)
ATNC (Prion) Prevacuum	134	18	–

Tab. 33 : Exemple de cycle de stérilisation à la vapeur

7 Maintenance

Pour préserver les performances et la fiabilité initiale du dispositif, les opérations de maintenance et de contrôle doivent être effectuées une fois par an. Durant la période de garantie, les opérations de maintenance et de contrôle doivent être effectuées par un technicien Getinge ou par un distributeur agréé par Getinge. Au delà de cette période, les opérations de maintenance et de contrôle peuvent être effectuées par un technicien Getinge, par un distributeur agréé par Getinge ou bien par un technicien de l'hôpital formé par Getinge. Contacter le revendeur pour suivre la formation technique requise.

7.1 Calendrier de la maintenance

Ce tableau récapitule les principales échéances de maintenance à effectuer au cours de la durée de vie du produit.

Désignation	Intervalle de maintenance		
	1 an	3 ans	6 ans
Maintenance générale du dispositif	X		
Tous les freins du dispositif	X		
Segment de sécurité du bras ressort			X
Batteries		X	

Tab. 34 : Calendrier de maintenance

7.2 Contact

Pour trouver les coordonnées de votre représentant Getinge local, merci de vous rendre sur l'adresse <https://www.getinge.com/int/contact>.

8 Caractéristiques techniques

8.1 Caractéristiques optiques

8.1.1 Caractéristiques optiques des coupoles Maquet PowerLED II

Caractéristiques	Maquet PowerLED II 700	Maquet PowerLED II 500	Tolérance
Éclairement	de 15 000 à 160 000 lx		–
Éclairement nominal (niveau 10)	130 000 lx		± 10 %
Éclairement avec mode Boost (niveau 11)	160 000 lx		0/-10 %
Éclairement central (AIM activé) ³	130 000 lx		± 10 %
Diamètre d10 ⁴	13 / 20 / 27 cm	13 / 20 cm	± 2 cm
Diamètre d50/d10	0,56		± 0,06
Profondeur d'éclairement à 60%	24 / 43 / 44 cm	38 / 53 cm	± 10 %
Température de couleur fixe ⁵	3 800 K / 4 300 K		± 400 K
Indice de rendu de couleur (Ra)	96		± 4
Indice de rendu particulier (R9)	90		± 10
Indice de rendu particulier (R15)	95		± 5
Radiant énergétique	3,5 mW/m ² /lx		± 0,4
Éclairement énergétique (Ee) ⁴	< 500 W/m ²		–
Éclairement UV	≤ 0,5 W/m ²		–
Système FSP	Oui		–
Éclairement en mode éclairage d'ambiance	< 500 lx		–

Tab. 35 : Tableau des données optiques des coupoles Maquet PowerLED II 700 et Maquet PowerLED II 500

³ Pour tous les diamètres de tache

⁴ En mode nominal

⁵ La température de couleur est choisie lors de la commande

Éclairage résiduel	Maquet PowerLED II 700	Maquet PowerLED II 500	Tolérance
En présence d'un masque ⁶	77 %	56 %	± 10
En présence de deux masques ⁶	56 %	46 %	± 10
Au fond d'un tube ⁶	87 %	100 %	± 10
En présence d'un masque, au fond d'un tube ⁶	64 %	56 %	± 10
En présence de deux masques, au fond d'un tube ⁶	45 %	46 %	± 10

Tab. 36 : Éclairage résiduel des coupoles Maquet PowerLED II 700 et Maquet PowerLED II 500

Caractéristiques AIM	Maquet PowerLED II 700	Maquet PowerLED II 500	Tolérance
Éclairage nominal (AIM activé)	130 000 lx		± 10 %
Dilution des ombres en présence d'un masque décalé ⁶	100 %	100 %	± 10
Dilution des ombres en présence de deux masques ⁶	100 %	80 %	± 10

Tab. 37 : Caractéristiques du mode AIM

Caractéristiques laser	Valeurs
Longueur d'onde	650 nm
Divergence du faisceau	0,58 mrad
Émission maximale de puissance	1 mW

Tab. 38 : Caractéristiques laser

8.1.2 Caractéristiques optiques des coupoles VSTII

Caractéristiques	Coupoles VSTII 600 et 400	Tolérance
Éclairage ⁷⁸	de 10 000 lx à 160 000 lx	–
Éclairage nominal (niveau 5) ⁷⁸	130 000 lx	± 10 %
Éclairage avec mode Boost (niveau 6) ⁷⁸	160 000 lx	0/- 10%
Diamètre d10 ⁸	20 - 25 cm	± 15 %
Diamètre d50/d10 ⁷⁸	0,55	± 0,05
Profondeur d'éclairage L1+L2 à 60 % ⁸	50 cm	± 10 %
Température de couleur	Fixe : 3900 K Variable : 3900 K / 4500 K / 5100 K	± 400 K

Tab. 39 : Données optiques des coupoles VSTII selon la norme EN 60601-2-41

⁶ Valeurs optiques mesurées avec le plus grand diamètre de tache

⁷ Mesuré en petite tache et température de couleur fixe

⁸ Mesuré à 4500K avec température de couleur variable

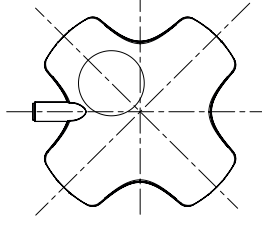
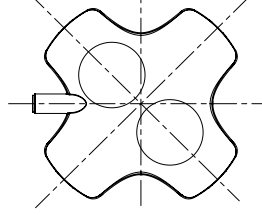
Caractéristiques	Coupoles VSTII 600 et 400	Tolérance
Indice de rendu de couleur (Ra)	95	± 5
Indice de rendu particulier (R9)	90	+10 /-20
Indice de rendu particulier (R15)	95	± 5
Radiant énergétique	3,3 mW/m ² /lx	± 0,5
Éclairage énergétique (Ee) ⁹	< 500 W/m ²	–
Éclairage UV	≤ 0,7 W/m ²	–
Système FSP	Oui	–
Éclairage en mode éclairage d'ambiance	< 500 lx	–

Tab. 39 : Données optiques des coupoles VSTII selon la norme EN 60601-2-41

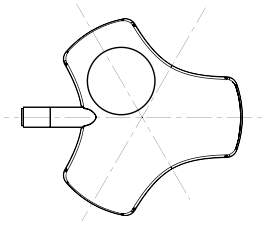
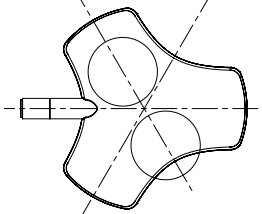
Éclairage résiduel	VSTII 600	VSTII 400	Tolérance
En présence d'un masque ⁷⁸	55 %	40 %	± 10
En présence de deux masques ⁷⁸	50 %	45 %	± 10
Au fond d'un tube ⁷⁸	100 %		± 10
En présence d'un masque, au fond d'un tube ⁷⁸	55 %	40 %	± 10
En présence de deux masques, au fond d'un tube ⁷⁸	50 %	45 %	± 10

Tab. 40 : Éclairage résiduel des coupoles Volista selon la norme EN 60601-2-41

⁹ En mode nominal

Caractéristiques	VSTII 600	Tolérance	Représentation
Éclairage nominal, E_c (AIM actif) ⁷⁸	130 000 lx	$\pm 10 \%$	
Dilution des ombres en présence d'un masque décalé ⁷⁸	86 %	± 10	
Dilution des ombres en présence de deux masques ⁷⁸	58 %	± 10	

Tab. 41 : Caractéristiques du mode AIM sur VSTII 600

Caractéristiques	VSTII 400	Tolérance	Représentation
Éclairage nominal, E_c (AIM actif) ⁷⁸	130 000 lx	$\pm 10 \%$	
Dilution des ombres en présence d'un masque décalé ⁷⁸	77 %	± 10	
Dilution des ombres en présence de deux masques ⁷⁸	50 %	± 10	

Tab. 42 : Caractéristiques du mode AIM sur VSTII 400

**INFORMATION**

Le R9 ne concerne qu'une extrémité du spectre, au-delà de 650 nm, sur laquelle la sensibilité de l'oeil est réduite. De ce fait, au-delà d'une valeur de 50 points, il n'y a plus d'impact sur la discrimination des couleurs par le chirurgien. Une élévation du R9 s'accompagne nécessairement d'une augmentation du radiant énergétique.

Éclairage énergétique des plages concernées par l'imagerie par fluorescence dans le proche infrarouge

	Volista température de couleur fixe	Volista température de couleur variable	Volista VisionNIR Boost
Éclairage énergétique dans la bande 710-800 nm	$\leq 35 \text{ W/m}^2$	$\leq 12 \text{ W/m}^2$	$\leq 1,25 \text{ W/m}^2$
Éclairage énergétique dans la bande 800-870 nm	$\leq 2,1 \text{ W/m}^2$	$\leq 0,25 \text{ W/m}^2$	$\leq 0,03 \text{ W/m}^2$

Tab. 43 : Eclairage énergétique dans le proche infrarouge

8.1.3 Caractéristiques optiques des coupoles VCSII

Caractéristiques	Coupoles VCSII 600 et 400	Tolérance
Éclairage	de 10 000 lx à 160 000 lx	–
Éclairage nominal (niveau 5)	130 000 lx	± 10 %
Éclairage avec mode Boost (niveau 6)	160 000 lx	0/- 10%
Diamètre d10	20 - 25 cm	± 15 %
Diamètre d50/d10	0,55	± 0,05
Profondeur d'éclairage L1+L2 à 60 % ¹⁰	52 cm	± 10 %
Température de couleur	Fixe : 4200 K Variable : 3900 K / 4200 K / 4500 K	± 400 K
Indice de rendu de couleur (Ra)	95	± 5
Indice de rendu particulier (R9)	90	+10 /-20
Indice de rendu particulier (R15)	95	± 5
Radiant énergétique	3,3 mW/m ² /lx	± 0,5
Éclairage énergétique (Ee) ¹¹	< 500 W/m ²	–
Éclairage UV	≤ 0,7 W/m ²	–
Système FSP	Oui	–
Éclairage en mode éclairage d'ambiance	< 500 lx	–

Tab. 44 : Données optiques des coupoles Volista VCSII selon la norme EN 60601-2-41

Éclairage résiduel	VCSII 600	VCSII 400	Tolérance
En présence d'un masque ¹⁰	60 %	55 %	± 10
En présence de deux masques ¹⁰	50 %	45 %	± 10
Au fond d'un tube ¹⁰	100 %		± 10
En présence d'un masque, au fond d'un tube ¹⁰	60 %	55 %	± 10
En présence de deux masques, au fond d'un tube ¹⁰	50 %	45 %	± 10

Tab. 45 : Éclairage résiduel des coupoles Volista selon la norme EN 60601-2-41

¹ Mesuré à 4200K en petite tache
0

¹ En mode nominal
1

8.2 Caractéristiques électriques

8.2.1 Maquet PowerLED II

Caractéristiques électriques	Maquet PowerLED II 700	Maquet PowerLED II 500
Tension d'entrée	100-240 Vac, 50/60 Hz	
Puissance	185 VA	
Consommation coupole	110 VA	80 VA
Entrée coupole	20 - 28 Vdc	
Nombre de LED	100	56
Durée de vie moyenne des LED	60 000 heures selon la norme TM-81:2012 55 000 heures selon la norme TM-81:2016	
Temps de charge des batteries	14 heures	
Autonomie des batteries	8 heures minimum	
Type de batteries	Gel plomb	

Tab. 46 : Tableau des caractéristiques électriques Maquet PowerLED II

8.2.2 Volista VSTII

Caractéristiques	Volista VSTII 600	Volista VSTII 400
Tension d'entrée	100-240 Vac, 50/60 Hz	
Puissance	185 VA	
Consommation coupole	90 VA	60 VA
Entrée coupole	20 - 28 Vdc	
Durée de vie moyenne des LED	60 000 heures selon la norme TM-81:2012 55 000 heures selon la norme TM-81:2016	
Temps de charge des batteries	14 heures	
Autonomie des batteries	8 heures minimum	
Type de batteries	Gel plomb	

Tab. 47 : Consommation des coupoles Volista VSTII

8.2.3 Volista VCSII

Caractéristiques	Volista VCSII 600	Volista VCSII 400
Tension d'entrée	100-240 Vac, 50/60 Hz	
Puissance	185 VA	
Consommation coupole	70 VA	70 VA
Entrée coupole	20 - 28 Vdc	
Durée de vie moyenne des LED	60 000 heures selon la norme TM-81:2012 55 000 heures selon la norme TM-81:2016	
Temps de charge des batteries	14 heures	
Autonomie des batteries	8 heures minimum	
Type de batteries	Gel plomb	

Tab. 48 : Consommation des coupoles Volista

8.3 Caractéristiques mécaniques

8.3.1 Maquet PowerLED II

Caractéristiques mécaniques	Maquet PowerLED II 700	Maquet PowerLED II 500
Masse de la coupole simple fourche	16,8 kg	12,3 kg
Diamètre de la coupole (poignée incluse)	797 mm	637 mm

Tab. 49 : Tableau des caractéristiques mécaniques

8.3.2 Volista

Pour Volista VCSII

Caractéristiques	Volista VCSII 600	Volista VCSII 400
Masse de la coupole simple fourche	13,5 kg	11,5 kg
Diamètre de la coupole	700 mm	630 mm

Tab. 50 : Caractéristiques mécaniques de l'éclairage VCSII

Pour Volista VSTII

Caractéristiques	Volista VSTII 600	Volista VSTII 400
Masse de la coupole simple fourche	14 kg	13 kg
Diamètre de la coupole	700 mm	630 mm

Tab. 51 : Caractéristiques mécaniques de l'éclairage VSTII

8.4 Caractéristiques techniques de la caméra et du récepteur

Caractéristiques techniques de la caméra

Caractéristiques	OHDII FHD QL AIR03 E/U
Capteur	1/3" Cmos
Nombre de pixels	~2,48 Megapixels
Standard vidéo	1080p
Fréquence rafraîchissement image	50 / 60 Hz
Format	16:9
Vitesse d'obturation	1/30 à 1/30000 sec
Angle de vue large (Diagonal)	68°
Angle de vue télé (Diagonal)	6,7°
Signal/Bruit	> 50 dB
Zoom optique (rapport des focales)	x10
Zoom numérique	x6
Zoom total	x60
Focale (grand angle à télé)	f = 5,1 à 51mm
Champ visible (LxH) à 1m de la sous-face (grand angle à télé)	865 x 530 mm à 20 x 12 mm
Antiflicker	Oui
Mise au point (Focus) ¹²	Auto / Focus Freeze
Balance des blancs ¹²	Auto / Intérieur / Extérieur / Manuel
Amélioration du contraste ¹²	Oui (3 niveaux)
Freeze (gel d'image) ¹²	Oui
Preset ¹²	6
Type de transmission	Sans fil
Interface RS32	Oui
Poids sans poignée stérile	790 g
Dimension sans poignée stérile (ØxH)	132 x 198 mm

Tab. 52 : Caractéristiques techniques de la caméra

¹ uniquement via écran tactile

²

Caractéristiques techniques du AIR03 SYSTEM E/U

Caractéristiques	AIR03 SYSTEM E/U
Sortie vidéo	HDMI 1.4
Poids (sans support)	220 g
Dimensions avec support (LxlxH)	156 x 117 x 61 mm
Fréquences de transmission	voir ci-dessous

Tab. 53 : Caractéristiques techniques du AIR03 SYSTEM E/U

Fréquences de transmission du AIR03 SYSTEM E/U :

Zone EU: Fréquence centrale des canaux utilisés selon la norme ETSI EN 301 893: 5,190GHz and 5.230GHz

Zone US: Fréquence centrale des canaux utilisés selon la norme FCC § 15.407: 5,190GHz, 5,230GHz, 5,755GHz et 5,795GHz

Compatibilité radio du dispositif

Dispositif	Désignation	Fournisseur
Système de transmission vidéo HDMI sans fil	EXT-WHD-1080P-SR	GEFEN**



INFORMATION

Les caractéristiques techniques du système sans fil AIR03 sont décrites dans la documentation disponible sur le site du fabricant GEFEN.

8.5 Autres caractéristiques

Protection contre les chocs électriques	Classe I
Classification du dispositif médical Europe, Canada, Corée, Japon, Brésil, Australie, Suisse & Royaume Uni	Classe I
Classification du dispositif médical USA, Chine & Taiwan	Classe II
Niveau de protection du dispositif complet	IP 20
Niveau de protection des coupoles	IP 44
Code EMDN	Z12010702
Code GMDN	36843

Tab. 54 : Caractéristiques normatives et réglementaires

8.6 Déclaration CEM

**ATTENTION !**

Risque de dysfonctionnement du dispositif

Utiliser le dispositif conjointement avec d'autres appareils peut altérer le fonctionnement et les performances du dispositif.

Ne pas utiliser le dispositif à côté d'autres appareils ou empilé avec d'autres appareils sans avoir observé au préalable le fonctionnement normal du dispositif et de ces autres appareils.

**ATTENTION !**

Risque de dysfonctionnement du dispositif

L'utilisation d'accessoires, de transducteurs et de câbles autres que ceux fournis ou spécifiés par le fabricant de cet appareil peut provoquer une augmentation des émissions électromagnétiques ou une diminution de l'immunité de cet appareil et occasionner un fonctionnement inapproprié.

Utiliser exclusivement les accessoires et câbles fournis ou spécifiés par le fabricant.

**ATTENTION !**

Risque de dysfonctionnement du dispositif

Utiliser un appareil de communication portatif RF (y compris les câbles d'antenne et les antennes externes) à côté du dispositif ou des câbles spécifiés peut altérer le fonctionnement et les performances du dispositif.

Ne pas utiliser d'appareil de communication portatif RF à moins de 30 cm du dispositif.

**ATTENTION !**

Risque de dysfonctionnement du dispositif

Utiliser ce dispositif dans un environnement non adéquat peut altérer le fonctionnement et les performances du dispositif.

Ne pas utiliser ce dispositif autrement que dans un établissement de soins professionnel.

**INFORMATION**

Une perturbation électromagnétique peut entraîner une perte temporaire de l'éclairage ou un scintillement temporaire du dispositif, qui retrouve ses paramètres initiaux une fois la perturbation terminée.

Type de test	Méthode de test	Gamme de fréquences	Limites
Mesure d'émission conduite sur ports principaux	EN 55011 GR1 CL A ¹³	0,15 - 0,5 MHz	79 dB μ V QP 66 dB μ V A
		0,5 - 5 MHz	73 dB μ V QP 60 dB μ V A
		5 - 30 MHz	73 dB μ V QP 60 dB μ V A
Mesure de champ électromagnétique rayonné	EN 55011 GR1 CL A ¹³	30 - 230 MHz	40 dB μ V/m QP 10m
		230 - 1000 MHz	47 dB μ V/m QP 10m

Tab. 55 : Déclaration CEM

Type de test	Méthode de test	Niveau de test : environnement de santé
Immunité aux décharges électrostatiques	EN 61000-4-2	Contact : \pm 8kV Air : \pm 2; 4; 8; 15kV
Immunité aux champs électromagnétiques RF rayonnés	EN 61000-4-3	80 MHz, 2,7 GHz 3 V/m Mod AM 80%/1kHz
		Fréquences RF sans fil 9 à 28V/m Mod AM 80%/1kHz
Immunité aux transitoires/rafales électriques rapides	EN 61000-4-4	AC : \pm 2kV - 100kHz IO >3m : \pm 1kV - 100kHz
Immunité aux surtensions sur l'alimentation	EN 61000-4-5	\pm 0,5 ; 1 kV Diff \pm 0,5 kV, \pm 1 kV, \pm 2 kV Mode commun
Immunité aux perturbations conduites dues aux champs électromagnétiques	EN 61000-4-6	150 kHz, 80 MHz 3 Veff Mod AM 80%/1kHz
		ISM 6 Veff Mod AM 80%/1kHz
Immunité aux creux de tension et coupures brèves	EN 61000-4-11	0% Ut, 10ms (0°; 45°; 90°; 135°; 180°; 225°; 270°; 315°) 0% Ut, 20ms 70% Ut, 500ms 0% Ut, 5s
Émissions de courant harmonique	EN 61000-3-2	Classe A
Variations de tension, des fluctuations de tension et du papillotement dans les réseaux publics d'alimentation basse tension	EN 61000-3-3	Conforme

Tab. 56 : Déclaration CEM

¹ Les caractéristiques d'émissions de cet appareil permettent de l'utiliser dans des zones industrielles et en milieu hospitalier (classe A définie dans la CISPR 11). Lorsqu'il est utilisé dans un environnement résidentiel, (pour lequel la classe B définie dans la CISPR 11 est normalement requise), cet appareil peut ne pas offrir une protection adéquate aux services de communications à fréquences radio. L'utilisateur pourrait avoir besoin de prendre des mesures de correction, telles que la réimplantation ou la réorientation de l'appareil.

8.6.1 FCC PART 15 (pour les USA uniquement)

Ce matériel a fait l'objet de tests dont les résultats montrent qu'il est conforme aux limites d'un appareil numérique de catégorie A, selon la partie 15 des règles FCC. Ces limites sont conçues de manière à offrir une protection raisonnable contre les interférences préjudiciables lorsque le matériel est utilisé dans un environnement commercial. Ce matériel émet, utilise et peut rayonner une énergie de fréquences radio et, s'il n'est pas installé et utilisé conformément au manuel d'installation et d'utilisation, il peut occasionner des interférences préjudiciables aux radio-communications. Le fonctionnement de ce matériel dans un secteur résidentiel est susceptible de provoquer des interférences préjudiciables : dans ce cas, l'utilisateur est tenu de supprimer ces interférences à ses frais.

9 Gestion des déchets

9.1 Élimination de l'emballage

Tous les emballages relatifs à l'utilisation du dispositif doivent être traités de manière éco-responsable, dans l'objectif d'être recyclés.

9.2 Produit

Cet équipement ne doit pas être jeté avec les déchets domestiques, car il fait l'objet d'une collecte sélective en vue de sa valorisation, réutilisation ou recyclage.

Pour toute information relative au traitement du dispositif une fois que celui-ci ne sera plus utilisé, contacter votre représentant Getinge local.

Les poignées stérilisables souillées ne doivent pas être jetées avec les déchets domestiques.

9.3 Composants électriques et électroniques

L'ensemble des composants électriques et électroniques utilisés durant la vie du produit doivent être traités de manière éco-responsable, en accord avec les normes locales.

*MAQUET ROLITE, POWERLED II, VOLISTA, VOLISTA VISIONIR, AIM, COMFORT LIGHT, LASER POSITIONING, FSP, POWERLED, ROLITE, MAQUET, GETINGE et GETINGE GROUP sont des marques déposées ou enregistrées de Getinge AB, ses divisions ou ses filiales.

**DEVON est une marque déposée ou enregistrée de Covidien LP, ses divisions ou ses filiales.

**DEROYAL est une marque déposée ou enregistrée de Covidien LP, ses divisions ou ses filiales.

**SURFA'SAFE est une marque déposée ou enregistrée des Laboratoires ANIOS, ses divisions ou ses filiales.

**ANIOS est une marque déposée ou enregistrée des Laboratoires ANIOS, ses divisions ou ses filiales.

GETINGE 

 Maquet SAS · Parc de Limère · Avenue de la Pomme de Pin · CS 10008 ARDON ·
45074 ORLÉANS CEDEX 2 · France
Tel: +33 (0) 2 38 25 88 88 Fax: +33 (0) 2 38 25 88 00

IFU 01831 FR 07 2023-07-27

CE