

Kasutaja käsiraamat - ET
PowerLED

MAQUET
GETINGE GROUP



Autoriõigus

Kõik õigused kaitstud. Kopeerimine, kohandamine ja tõlkimine on eelneva kirjaliku nõusolekuta keelatud, välja arvatud kooskõlas autoriõiguse seadusega.

© Copyright Maquet SAS

Õigus teha tehnilisi muudatusi

Toote edasise arendamise korral võivad illustratsioonid ja tehnilised omadused, mis on ära toodud või mida on rakendatud käesolevas käsiraamatus, erineda mõnevõrra hetkeseisust.

21 detsember 2018 | Väl. 08



Kokkuvõte

1	Vastavus kvaliteedistandarditele	5
2	Hoiatused	6
3	Käsiraamatus kasutatavad sümbolid	8
4	Tootel kasutatavad sümbolid	9
5	Sissejuhatus	10
5.1	Ettenähtud kasutus	10
5.2	Eriomadused	10
5.3	Sobimatu kasutus	10
5.4	Ettenähtud kasutaja	10
5.5	Ettenähtud varustus	10
5.6	Ettenähtud kasutustingimused	10
5.7	Hooldus	11
5.8	Käsiraamat	11
5.9	FCC OSA 15 (ainult USA puhul)	11
5.10	Tootja	11
6	Kirjeldus	12
6.1	Näide: Konfiguratsioon PWD 75 DF	12
6.2	Näide: Konfiguratsioon PWD 53 SF S	13
6.3	Näide: Konfiguratsioon PWD 30 SF Seinale paigaldatav	13
6.4	Kuplitüübid	14
6.5	VÕIMALIKUD VERSIOONID	14
6.6	Valikud	15
7	Kasutus	16
7.1	Lülituspaneel	16
7.2	Videokaamera	18
7.3	Quick Lock kiirlukustusseadme paigaldamine	20
7.4	Lisavarustus avariirežiim	23
8	Paigutamine	25
8.1	Eelpaigutamine	25
8.2	Eelpaigutamise näited	26
8.3	Pööramisnurgad - tugi SA DF (topeltkahvel)	28
8.4	Pööramisnurgad - tugi SA SF (lihtkahvel)	29
8.5	Pööramisnurgad - tugi S DF (topeltkahvel)	30
8.6	Pööramisnurgad - tugi S SF (lihtkahvel)	31
8.7	Pööramisnurgad - Tugi S Duo	32
8.8	Pööramisnurgad - tugi S, seinakinnitusega mudel	32
8.9	Steriliseeritava käepideme paigaldamine	33

9	Puhastamine / desinfitseerimine / steriliseerimine	 34
9.1	Süsteemi puhastamine ja desinfitseerimine	34
9.2	Käepidemete puhastamine ja steriliseerimine	36
10	Hooldus	 38
10.1	Ennetav hooldus	38
10.2	Esmase taseme hooldus	38
11	Akukomplektide toiteressurss	 41
12	Tarvikud	 42
13	Üldised omadused	 43
14	Tehnilised spetsifikatsioonid AIM-režiimil	 44
15	Elektromagnetilise ühilduvuse deklaratsioon	 45
16	Anomaaliad ja rikked	 47

1 Vastavus kvaliteedistandarditele

Maquet SAS-i kvaliteedisüsteemi tõend

LNE/G-MED kinnitab, et Maquet SAS-i väljaarendatud kvaliteedisüsteem operatsioonivalgustite väljatöötamiseks, tootmiseks, müügiks, paigaldamiseks ja müügijärgseks teeninduseks on kooskõlas rahvusvaheliste standarditega:

- ISO 9001:2008
- EN ISO 13485:2012.

CE-MÄRGIS

Vastavust 14. juuni 1993 meditsiiniseadmete direktiivi 93/42/EMÜ nõuetele hinnati vastavalt direktiivi VII lisale. Valgustid PowerLED® kuuluvad vastavalt direktiivi 93/42/EMÜ IX lisale I klassi.

CE-märgis kinnitatud 2007. aastal.

Hoiatused



HOIATUS!

Muudatused, mida Maquet SAS pole selgesõnaliselt heaks kiitnud, võivad kasutajalt ära võtta seadmete kasutamise võimaluse.



HOIATUS!

Valgus seisneb võimalikus, tekstiili kuivatavas energias, seda eeskätt mitmest kuplist tuleva valgusvihu positsioneerimise korral kanga kohale. Kasutajal tuleb olla tähelepanelik ja korrigeerida valguse intensiivsust vastavalt konkreetse toimingu ja patsiendi vajadustele, seda eeskätt pikema kestusega toimingute korral.



HOIATUS!

Valgus on energialiik, mis ei pruugi teatud lainepikkusega kiirguse tõttu kõikide patoloogiate puhul sobida.



HOIATUS!

Ärge vaadake otse valgusallikasse, kuna see on väga intensiivne.



HOIATUS!

Mitte kasutada tuleohtlikke gaase sisaldavas keskkonnas.



HOIATUS!

Mitte kasutada hapnikurikas keskkonnas.



HOIATUS!

Mitte kasutada seadet MRT-kabinetis.



HOIATUS!

Veenduge, et kasutatav steriliseeritav/kõrvaldatav käepide sobib tootega kokku.



HOIATUS!

Enne käepideme kasutamist ja pärast selle steriliseerimist tuleb alati:
- kontrollida pragude olemasolu,
- veenduda, et käepide kinnitub õigesti operatsioonivalgusti külge.



HOIATUS!

Kontrollida steriilse käepideme olemasolu alati enne kasutamist.



HOIATUS!

Aseptikaga seotud riskide vältimiseks tohivad käepidet protseduuride ajal puudutada ainult steriilsed meeskonnaliikmed. Liigendharul asuvat steriliseerimata ülilituspaneeli ei tohi steriilsed meeskonnaliikmed aga ühelgi juhul puudutada.

**HOIATUS!**

Töötamise ajal ei ole saastumise ärahoidmise vältimiseks mitte mingil juhul lubatud manipulatsioonid meditsiinilise personali poolt kahvlil paikneva juhtklaviatuuriga, kui klaviatuur ei ole kaitstud ühekordselt kasutatava kattega.

**HOIATUS!**

Ärge kasutage seinale paigaldatud toiteallikaid ladustamispinna.

**HOIATUS!**

Voolukatkestuse korral jäävad tööle vaid varutoitesüsteemiga ühendatud kuplid.

**HOIATUS!**

Klassi 1M LED-lampide kiirus.

**HOIATUS!**

Teatud alamkoostete lahtivõtmine võib mõjutada töötamist ja ohutust. Näiteks:
- elektritoiteallika hooldus,
- kupli hooldamisega seonduvalt,
Seda tüüpi toiminguteks võtta ühendust Maquet' ametliku edasimüüjaga.

**HOIATUS!**

Vältimaks elektrilöögi ohtu, peavad I klassi aparaadid olema ühendatud toitevõrku, millel on kaitsemaandus.

**HOIATUS!**

Et vastata standardi EN 60601-2-41 nõuetele, peab operatsioonisaali valgustusseadmel olema kaitstud toiteallikas.


**HOIATUS!**

Oma pesast välja tulnud vedruga tugihoova metallist keelekesega kaasneb löiketraumade tekkimise oht.











**HOIATUS!**

Mitte teostada seadme hooldustöid sel ajal, kui ta on kasutusel.

3 Käsiraamatus kasutatavad sümbolid

Sümbolid	Tähendus
	<p>Rangelt järgida Oht patsiendi või kasutaja turvalisusele</p>
	<p>CE-märgistus CE-märgistusega seade vastab Euroopa Liidu meditsiiniseadmete direktiivile 93/42/EMÜ</p>
	<p>Meditsiiniseadmed Klassifitseeritud elektrilöögi, tulekahju ja mehaaniliste ohtude osas vastavalt standarditele ANSI/AAMI ES60601-1:2005 + AMD (2012), UL 60601-1, CAN/CSA-C22.2 nr 601-M90, CSA CAN/CSA-C22.2 nr 60601-1:2014, IEC 60601-2-41:2009.</p>

4 Tootel kasutatavad sümbolid

Sümbolid	Tähendus
	Oht Järgige kasutusjuhiseid
	Oht Järgige kasutusjuhiseid
	Tootja
	Vahelduvvool
	Alalisvool
	Toote tehniline tähistus ja seerianumbrid
	Rakendage elektrostaatilise laadumise suhtes tundlikke tooteid kasutades ettevaatusabinõusid
	Meditsiiniseadmed Klassifitseeritud elektrilöögi, tulekahju ja mehaaniliste ohtude osas vastavalt standarditele ANSI/AAMI ES60601-1:2005 + AMD (2012), UL 60601-1, CAN/CSA-C22.2 nr 601-M90, CSA CAN/CSA-C22.2 nr 60601-1:2014, IEC 60601-2-41:2009.
	CE-märgistus CE-märgistusega seade vastab Euroopa Liidu meditsiiniseadmete direktiivile 93/42/EMÜ
	Kuna seadme taaskasutamiseks ja ringlussevõtuks kasutatakse lahuskogumist, siis ei tohi seadet ära visata koos majapidamisjätmetega

5 Sissejuhatus

5.1 Ettenähtud kasutus

Operatsioonivalgustid PowerLED on mõeldud patsiendi keha valgustamiseks kirurgiliste operatsioonide, diagnoosimise või raviprotseduuride käigus. Neid saab kasutada mobiilselt, et lihtsustada kirurgilisi operatsioone, diagnoosi või ravi, ja lülitada välja tekitamata ohtu patsiendile.

5.2 Eriomadused

- Suurepäraselt varjusid hajutav
- Ühilduv kasutamiseks laminaarvooludega
- Suurepärase valguse jaotus tänu LED-tehnoloogiale
- LED-taustvalgustus
- LED-lampide eluiga on 60 000 tundi
- Multimeedia arendus
- Automaatse valgusjuhtimise AIM-režiim (Automatic Illumination Management) PowerLED 700 tarvis
- FSP-süsteem (Flux Stability Program): Valgustuse elektrooniline juhtimine.

5.3 Sobimatu kasutus

- Seda seadet tohib kasutada ainult ettenähtud eesmärgil, mis on kirjas käesolevas käsiraamatus. Muul eesmärgil kasutamine võib olla kasutajale ohtlik ja/või põhjustada kahjustusi tootele või ümbritsevale keskkonnale.
- Ohutuskaalutlustel on võetud võimalus mis tahes muudatuste või kohandamiste teostamiseks varustuse juures ilma Maquet' kooskõlastuseta.

5.4 Ettenähtud kasutaja

- Seadet tohivad kasutada ainult meditsiinitöötajad, kes on tutvunud käesoleva juhendiga.
- Seadet tohivad puhastada selleks volitatud töötajad.

5.5 Ettenähtud varustus

Alljärgnevalt kirjeldatud mudelid võivad valmiskujul sisaldada teistelt tootjatelt pärinevat varustust (nt: ekraanid). Teabe saamiseks nende kasutamise kohta tutvuda vastavate tootjate poolt väljaantud kasutusjuhenditega.

5.6 Ettenähtud kasutustingimused

Transport ja hoiustamine

- Õhutemperatuur: -10° C kuni 60° C
- Suhteline niiskus: 20–75%
- Õhurõhk: 500–1060 hPa

Kasutamine

- Õhutemperatuur: 10° C kuni 40° C
- Suhteline niiskus: 20–75%
- Õhurõhk: 700–1060 hPa
- Toode tuleb paigaldada ja tööle panna vastavalt käesolevas dokumendis sisalduvale elektromagnetilist häirekindlust puudutavale teabele.
- Kantavad ja teisaldatavad raadiosideseadmed võivad seadme tööd mõjutada.

5.7 Hooldus

Maquet' garantii kehtib ning toote ohutus ja terviklikkus on tagatud ainult juhul, kui:

- ülevaatus-, hooldus- ja parandustoiminguid teeb Maquet' insener või vastava väljaõppe saanud tehnik;
- kasutatakse ainult originaalvarvikuid, -kuluosi ja -varuosi;
- hooldustöid ja kontrole tehakse vähemalt üks kord aastas vastavalt ennetava hoolduse programmile.

5.8 Käsiraamat

- Kasutaja käsiraamat on seadme lahutamatu osa.
- Hoidke käsiraamatut seadme juures, et seda vajaduse korral uuesti lugeda.
- Enne seadme kasutamist tuleb käsiraamat hoolikalt läbi lugeda.

5.9 FCC OSA 15 (ainult USA puhul)

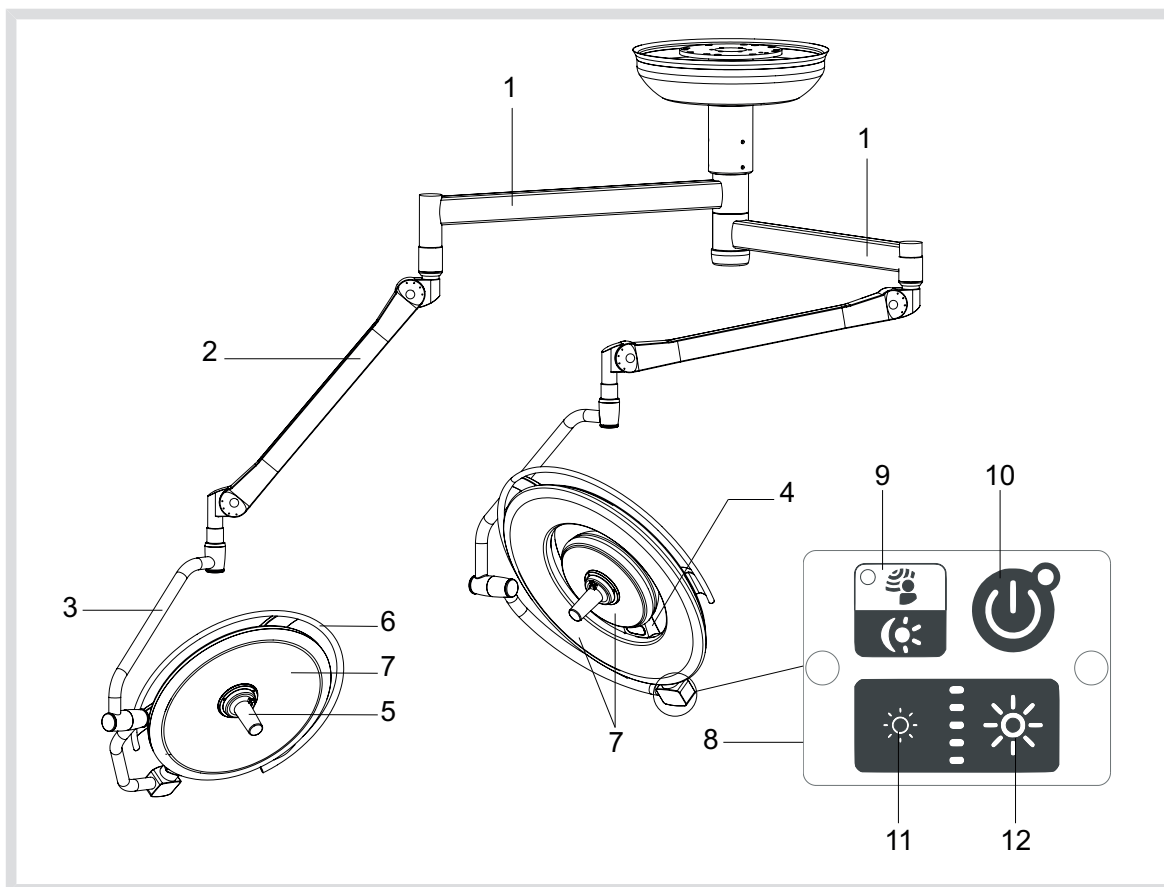
Sellel seadmel tehtud testide tulemused näitasid, et seade on kooskõlas A-klassi digitaalseadme nõuetega vastavalt FCC eeskirjade osale 15. Need nõuded on koostatud selleks, et pakkuda mõistlikku kaitset kahjulike häirete eest, kui seadet kasutatakse ärikeskkonnas. See seade väljastab, kasutab ja võib kiirata raadiosagedusenergiat ning kui seda ei paigaldata ega kasutata vastavalt paigaldus- ja kasutusjuhendile, siis võidakse häirida raadiosidet. Selle seadme elupiirkonnas kasutamine võib põhjustada kahjulikke häireid ning sellisel juhul peab kasutaja katma häirimisest tingitud kulud.

5.10 Tootja

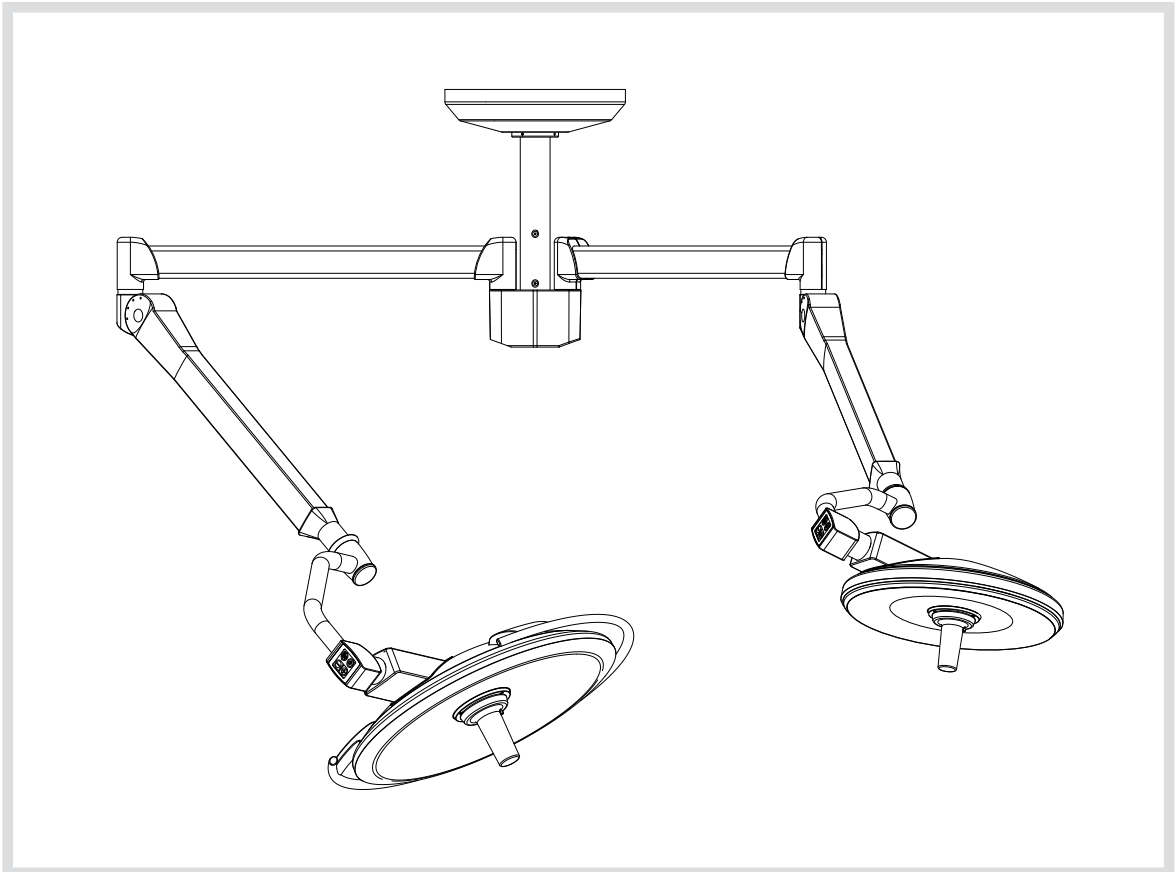
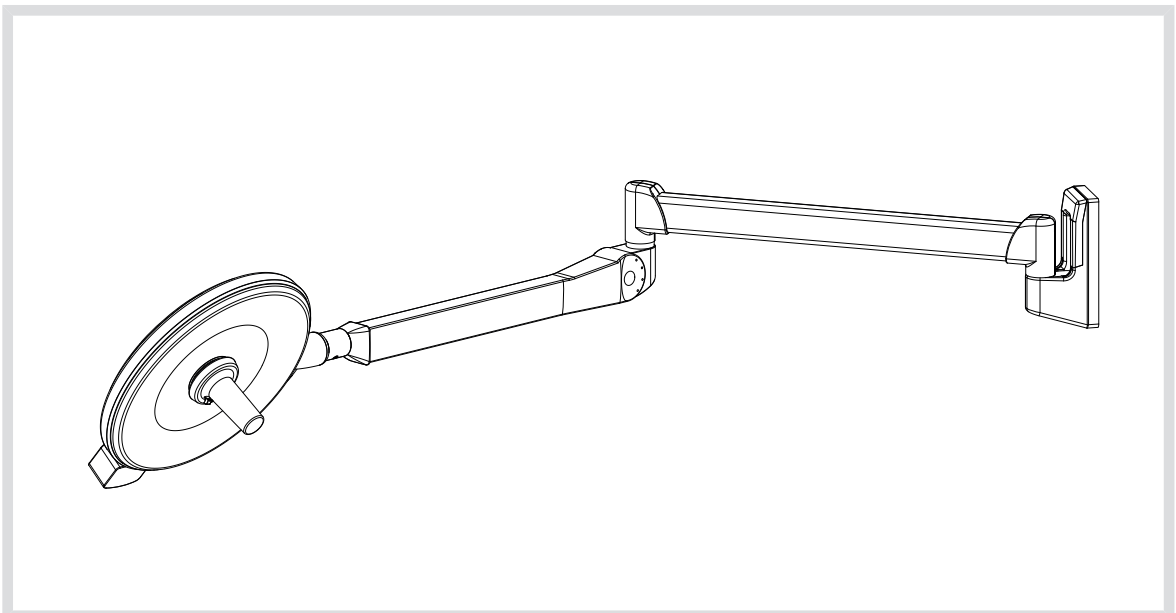
Maquet SAS
 Parc de Limère
 Avenue de la Pomme-de-Pin
 CS 10008 ARDON
 45074 ORLÉANS CEDEX 2
 PRANTSUSMAA
 Telefon: +33 (0) 2 38 25 88 88
 Faks: +33 (0) 2 38 25 88 00
www.maquet.com

6 Kirjeldus

6.1 Näide: Konfiguratsioon PWD 75 DF

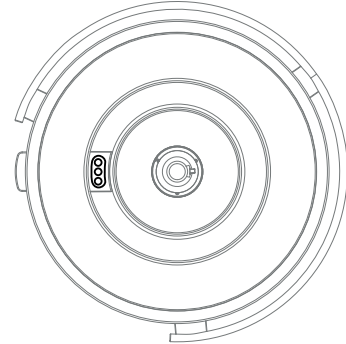
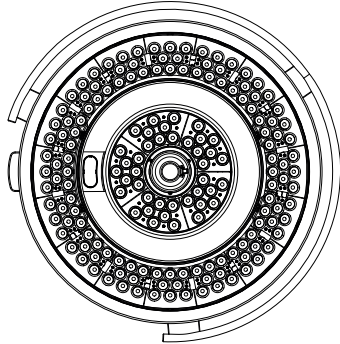


- | | |
|----|--|
| 1 | Peavars |
| 2 | Vedrutõukuriga vars |
| 3 | Kahe kahvliga kaar |
| 4 | Taustvalgustus |
| 5 | Steriliseeritav käepide |
| 6 | Külgmine asendi muutmise pide |
| 7 | Palend |
| 8 | Lülituspaneel |
| 9 | Operatsioonivalgustuse taustvalgustuseks ning tavarežiimi automaatseks valgusjuhtimise AIM-režiimiks (Automatic Illumination Management) ümberlülitamise klahv |
| 10 | Nupp SEES/VÄLJAS |
| 11 | Valgusintensiivsuse langetamise klahv |
| 12 | Valgusintensiivsuse lisamise klahv |

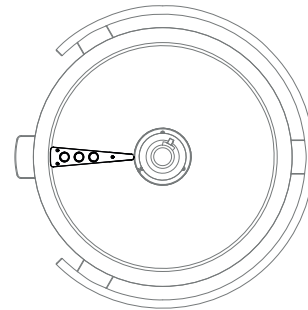
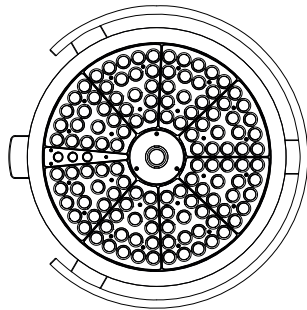
6.2 Näide: Konfiguratsioon PWD 53 SF S**6.3 Näide: Konfiguratsioon PWD 30 SF Seinale paigaldatav**

6.4 Kuplitüübid

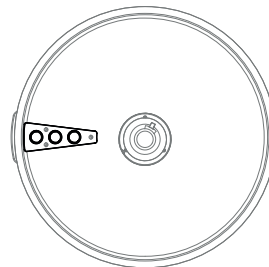
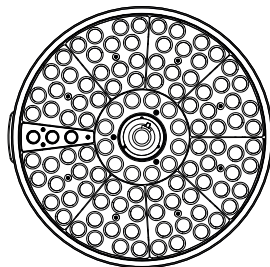
PÕHIVALGUSTUS	TAUSTVALGUSTUS
<ul style="list-style-type: none"> • kirurgiliste protseduuride tegemiseks parimates tingimustes. 	<ul style="list-style-type: none"> • parima nähtavuse tagamiseks operatsioonipiirkonnas ja selle ümbruses.
PowerLed 700	



PowerLed 500



PowerLed 300

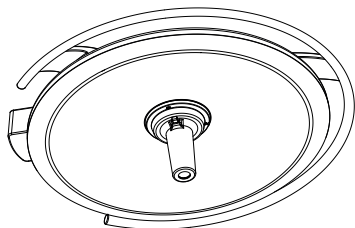


6.5 VÕIMALIKUD VERSIOONID

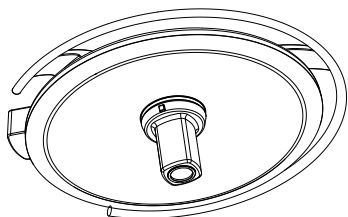
PowerLed 700	PowerLed 500	PowerLed 300
Operatsioonivalgusti koos järgmiste võimalustega: <ul style="list-style-type: none"> • taustvalgustus • steriliseeritav käepide • Boost-režiim 	Operatsioonivalgusti koos järgmiste võimalustega: <ul style="list-style-type: none"> • taustvalgustus • steriliseeritav käepide • Boost-režiim 	Operatsioonivalgusti koos järgmiste võimalustega: <ul style="list-style-type: none"> • taustvalgustus • Boost-režiim
<ul style="list-style-type: none"> • Videovalmiduse juhtmed (lisavarustus) 	<ul style="list-style-type: none"> • Videovalmiduse juhtmed (lisavarustus) 	<ul style="list-style-type: none"> • Videovalmiduse juhtmed (lisavarustus)
<ul style="list-style-type: none"> • Automaatse valgusjuhtimise AIM-režiim (valikuline) 		

6.6

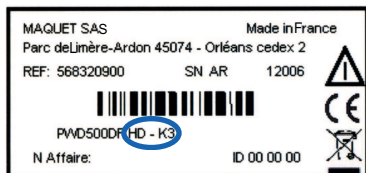
Valikud

Videovalmiduse juhtmed (PowerLED 700 - 500)
Võimaldab järgmised kombinatsioonid:


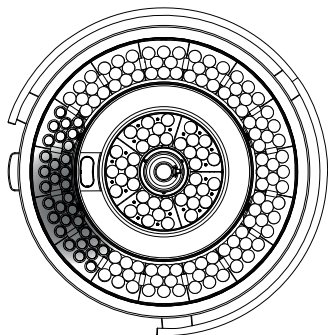
- Fikseeritud fookuskaugusega videokaameraga varustatud kuppel PRV-CFF (versioon 4).



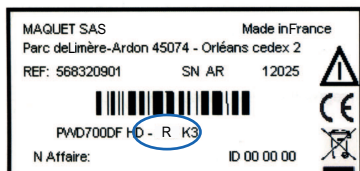
- Fikseeritud fookuskaugusega videokaameraga varustatud Maquet' tooteseeria kuppel.



- Identifikaatorid siltidel:
 - „V“ eeljuhtmestatud kupli kohta SD (definiitsioonstandard)
 - „HD“ eeljuhtmestatud kupli kohta HD (kõrgusdefiniitsioon).

Automaatse valgusjuhtimise AIM-režiim (Automatic Illumination Management) (PowerLED 700)


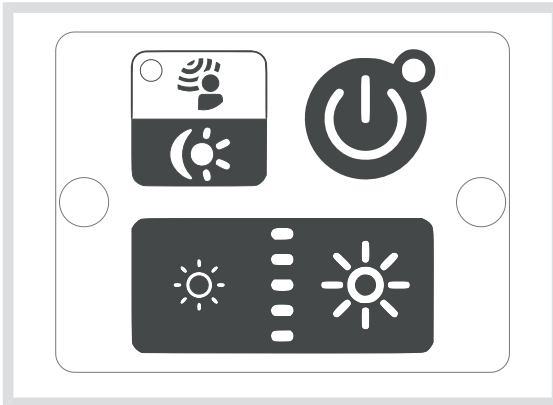
- See funktsioon on mõeldud peade, kupli ja operatsioonilava vahele suunamisega kaasneva valguskao automaatseks kompenseerimiseks.
- Varju jäävate LED-lampide valgus on nõrk, samas kui teiste LED-lampide valgus muutub heledamaks, et
 - et valgustus operatsioonivälja kohal oleks stabiilne,
 - kirurgil oleks täielik liikumisvabadus,
 - parandada kirurgi töötingimusi.



- Identifikaatorid siltidel: AIM - automaatse valgusjuhtimise režiim.





7 Kasutus

7.1 Lülituspaneel



Juhtklaviatuur on saadaval:

- kahvil,
- WPS-karbil (lisavarustus),
- lülituspaneeli seinal (lisavarustus).





PowerLED 700 - 500 - 300, standardrežiim		
	Nupp SEES/VÄLJAS	<ul style="list-style-type: none"> • Üks vajutus sisselülitamiseks, üks vajutus väljalülitamiseks • Progressiivne sisselülitumine kuni stabiilsuse saavutamiseni viimasel mällusalvestatud väärtusel • Esimene kasutuskord: valgustustase 100%
	Kasutamise märgutuli	<ul style="list-style-type: none"> Kustunud LED: Ilma võrgutoiteta Roheline LED: Võrgutoitega Oranž LED: Toimimine avariirežiimil Punane LED vilgub: Toimimine avariirežiimil, aku hakkab tühjenema Punane LED: Tuvastatud tõrge
	Valgustustaseme reguleerimine	<ul style="list-style-type: none"> • Reguleerimine toimub järjestikuste vajutuste või allhoidmise teel • Kümme valgustustaset (2 iga LED-i kohta)
	Aku vahetamine	<ul style="list-style-type: none"> • LEDide kerimine
	Boost-režiim	<ul style="list-style-type: none"> • Boost režiimi käivitamiseks vajutada klahvile  kuni ülemine LED hakkab vilkuma. • Boost režiimi väljalülitamiseks vajutada teisele nupule.






HOIATUS!

Ohutuse põhjustel lülitatakse Boost välja, kui kuppel lülitatakse välja. Kui see uuesti sisse lülitatakse, kasvab heledustase kuni maksimaalse nominaalväärtuseni.

PowerLED 700 - 500 - 300, taustavalgustus

	Sisselülitamise klahv SEES	<ul style="list-style-type: none"> • Üks vajutus kupli süütamiseks. 	
	Ümberlülitamine taustavalgustuseks	<ul style="list-style-type: none"> • Ümberlülitamine ühe pika vajutusega • Viis valgustustaset (lülitused klahvidest  ja  • Kustunud LED • Taustavalgustusest põhivalgustuseks: progressiivne tugevnemine 	<ul style="list-style-type: none"> • Põhivalgustusest taustavalgustuseks: kohene vähenemine

PowerLED 700, AIM-režiim

	Sisselülitamise klahv SEES	<ul style="list-style-type: none"> • Üks vajutus kupli süütamiseks. 	
	Ümberlülitus AIM-režiimile	<ul style="list-style-type: none"> • Süütamiseks üks pikk vajutus kuni sinise LED-i süttimiseni • Sinine LED: AIM-režiim sisse lülitatud • AIM-režiimi sisselülitamine taustavalgustuse režiimilt ei ole võimalik. 	
	Valgustustaseme reguleerimine	<ul style="list-style-type: none"> • Reguleerimine toimub järjestikuste vajutuste või allhoidmise toimel. • Viis valgustustaset. Kui LED kate valgustus väheneb, suurendatakse samal ajal teiste valgustustaset. Sellele vaatamata ei ole erinevus silmale peaaegu tajutav, välja arvatud minimaalsel nivool, mille puhul LED kate on välja lülitatud. 	

MÄRKUS

Erinevad valgusnüansid on kasutatavad režiimil „Taustavalgustus“ vähesel intensiivsusel (LEDinside™).

7.2 Videokaamera

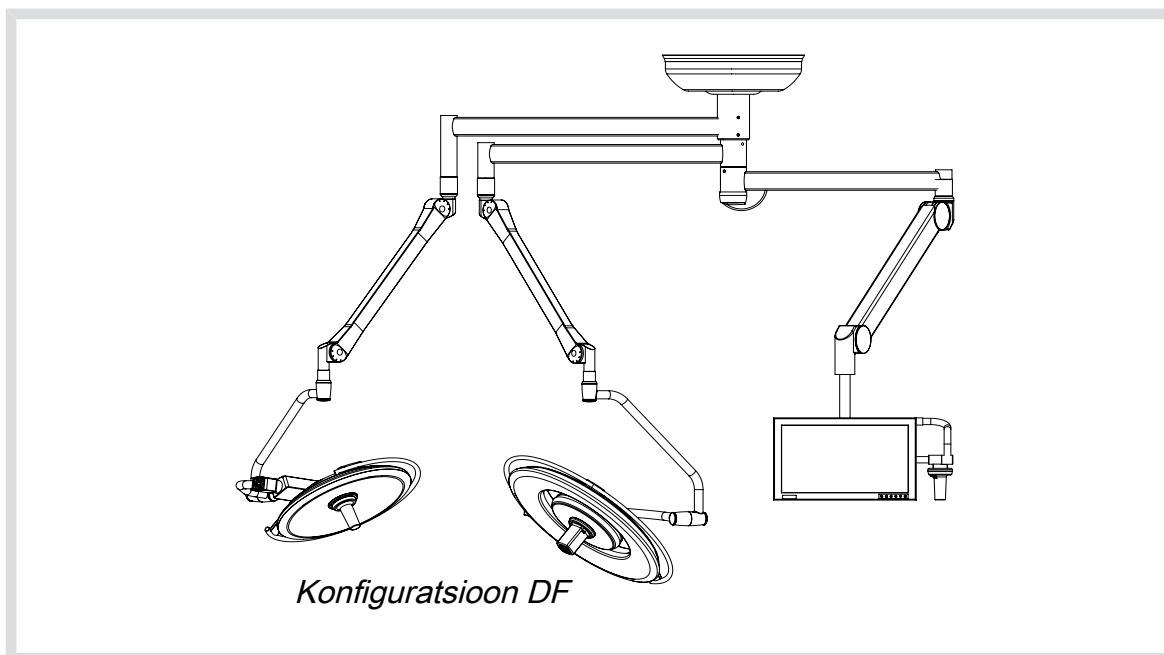
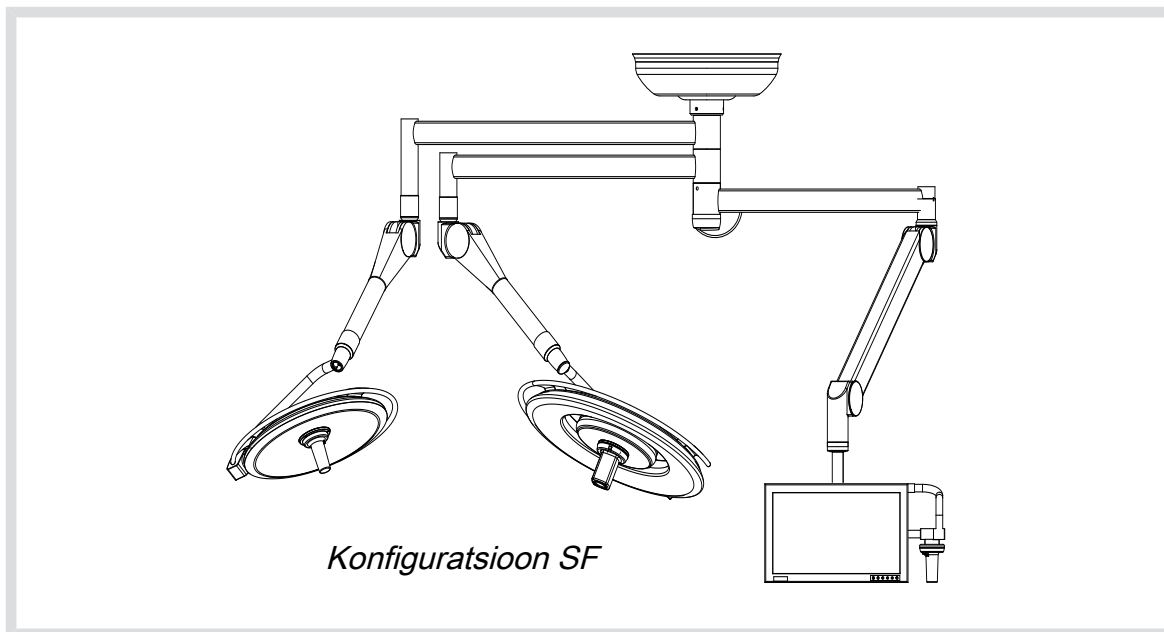
HD videovalmiduse juhtmestusega kuppel võimaldab ühendada:

- kaamera ORCHIS või
- kaamera Prismavision PRV-ZOOM või
- kaamera Prismavision PRV-CFF (alates versioonist 4) või
- kaamera HD-ORCHIDE.


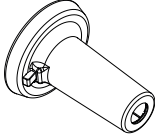
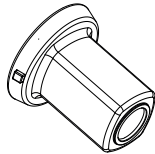
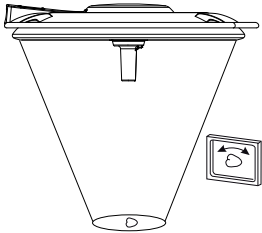
Standardne videovalmiduse juhtmestus võimaldab samas üksnes kaamerate ORCHIS, Prismavision PRV-ZOOM või Prismavision PRV-CFF (alates versioonist 4) ühendamise.

Kaamerate funktsioonide osas tutvuda teabega vastava kaamera kasutusjuhendis.

Videokonfiguratsiooni näide



Käivitamine

	<ul style="list-style-type: none"> • Kupli tööle lülitamine lülitab ka kaamera sisse.
 <p><i>Kaamera PRV-CFF pide</i></p>	
 <p><i>Kaamera ORCHIS, PrismaVision pide PRV-ZOOM ja ORCHIDE</i></p>	<ul style="list-style-type: none"> • Kaamera kasutamiseks on vaja spetsiaalset steriliseeritavat käepidet (aknaga).
	<ul style="list-style-type: none"> • Käepideme keeramine võimaldab keerata pilti ekraanil. Nii saab kasutaja/jälgija optimeerida pildi asendit ekraanil vastavalt selle tegelikule asendile.

7.3

Quick Lock kiirlukustusseadme paigaldamine

**HOIATUS!**

Enne Quick Lock kiirlukustusseadme tarvikute paigaldamisega/lahtimonteerimisega alustamist kupli juures vastavat kvalifikatsiooni omava mehaaniku poolt lülitada konfiguratsioon voolu alt välja.

**HOIATUS!**

Seadme ühendamine/lahtiühendamine seadme töötamise ajal, samuti kasutamisel patsiendil, on keelatud.

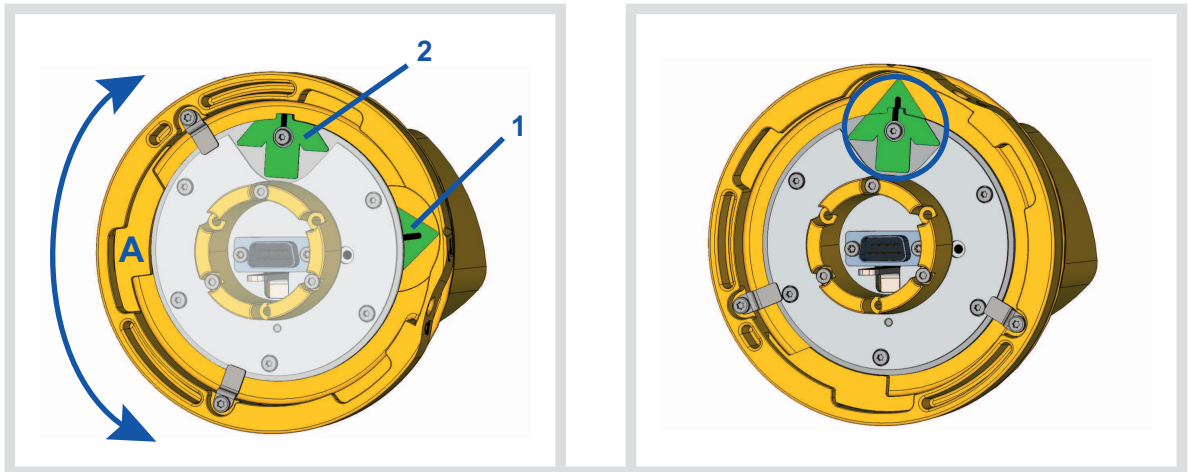
7.3.1

Seadme eelpositsioneerimine

**HOIATUS!**

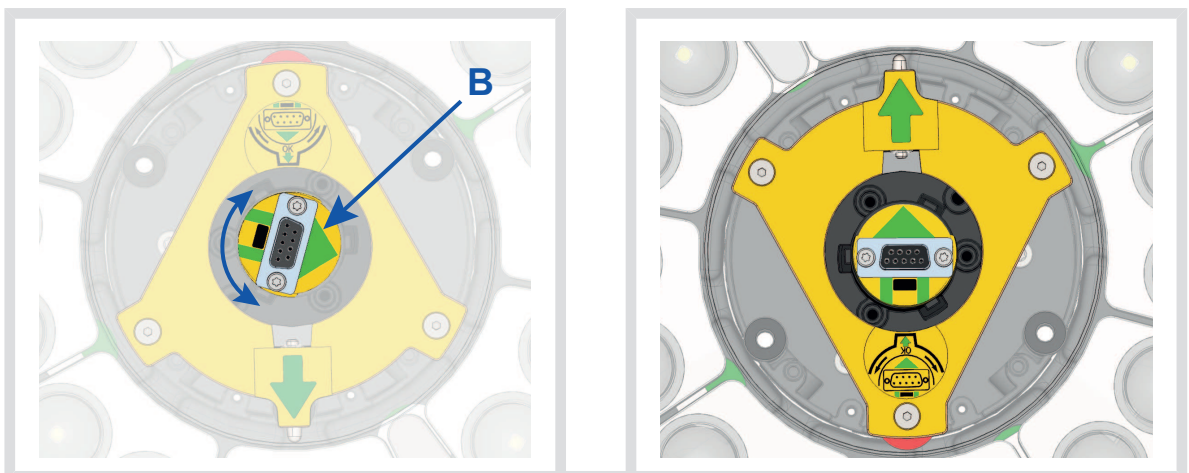
Nimetatud eelpositsioneerimise etapp tuleb teostada alati enne igat paigalduskorda, eesmärgiga tagada kiirlukustusseadme Quick Lock korrektne paigaldus varustusega kuplile.

Quick Lock kaameral



- Keerata soklit (**A**) nii, et kursorid (**1 ja 2**) moodustavad ühe, rohelist värvi noole.

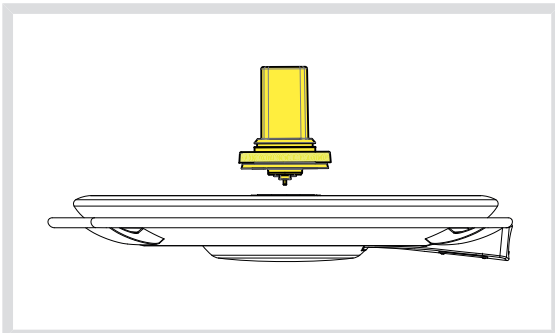
Kuplil



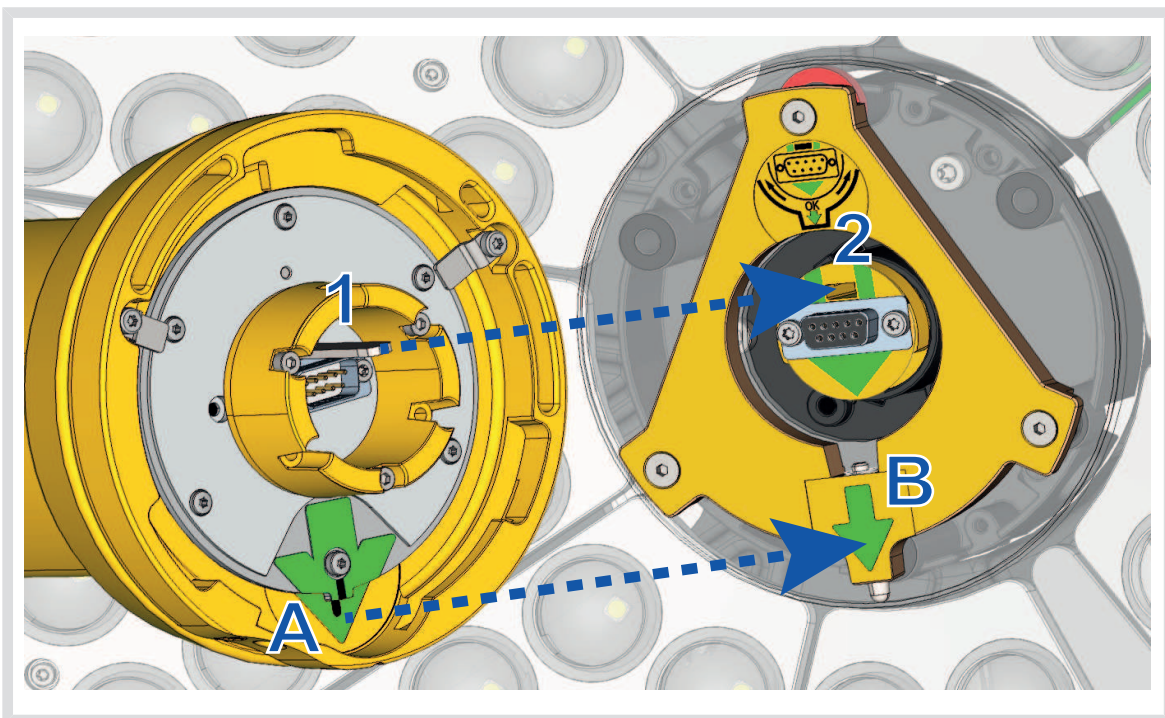
- Kupli keskel suunata ühendus (**B**) nii, et rohelist värvi nooled oleks välja joondatud, nii nagu seda on kujutatud teisel joonisel.

7.3.2

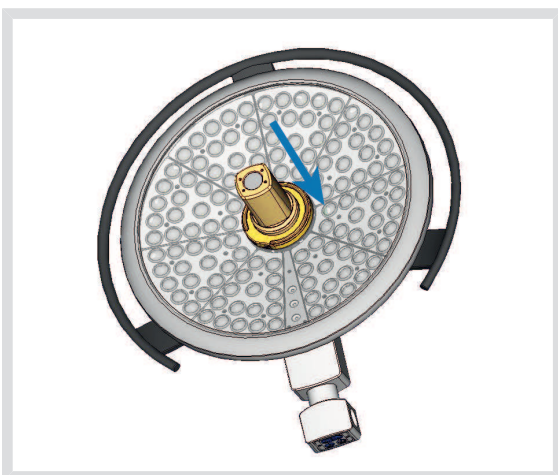
Kaamera paigaldamine kuplile



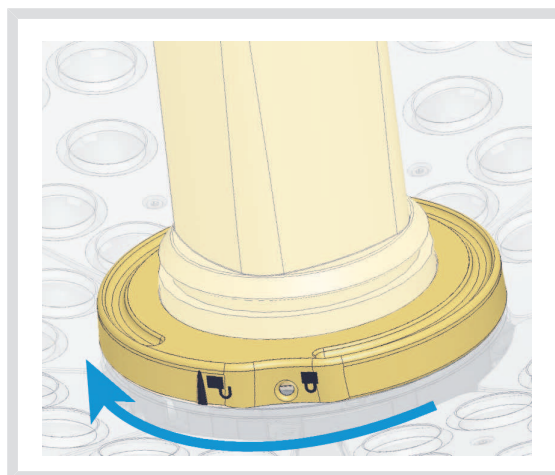
- Paigalduse hõlbustamiseks asetada kuppel nii, et selle aluspind oleks suunatud lae poole.



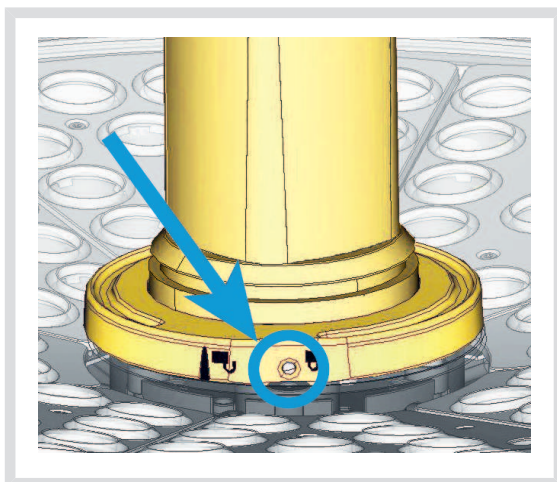
- Viia kaamera sälg (1) kohale oma pesa (2) vastas, kaks rohelist värvi noolt (A et B) peavad jääma vastakuti.



- Sisestada kaamera kuplisse kuni kaamera sokli asetumiseni ühtlaselt vastu aluspinda.



- Keerata kaamera soklit kahe käega päripäeva kuni asendisse lukustumisele iseloomuliku klõpsu kõlamiseni.



- Kontrollida üle, et kaamera on korrektselt oma kohale asetunud ja et lukustuse nupp asetseks korrektselt oma pesas.
- Liigutada kuplit pidemest suunates ringi, eesmärgiga kontrollida üle seadme korrektne asendisse lukustumine.
- Kontrollida üle kaameraploki pöördeulatus, mis peab olema 330°.

7.3.3 Kaamera Quick Lock kiirlukustuse avamine



- Vajutada lukustusnupule.

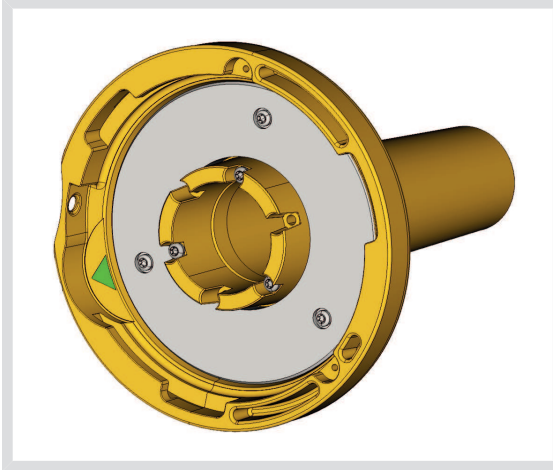


- Keerata kaamera alust vastupäeva.
- Eemaldada kaamera.

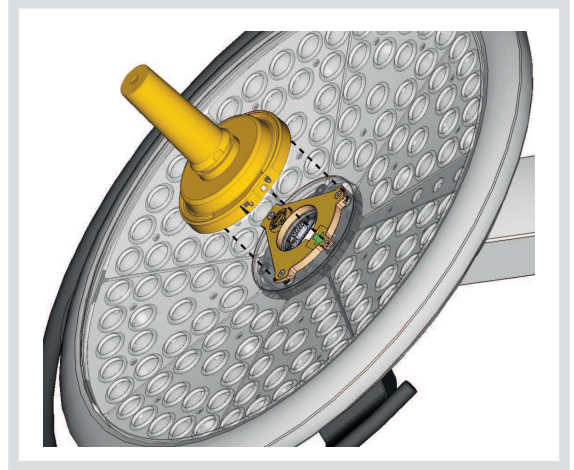


7.3.4

Quick Lock kiirlukustuse tugipidemed



- Paigaldamise etapid vastavad kaamera paigaldamiseks kirjeldatud etappidele.
- Rohelised nooled peavad olema väljajoondatud ja ühendus peab olema õiges asendis.



- Sisestada pide, joondades selleks välja rohelist värvi nooled (pidemel sälk puudub).
- Nagu kaamera korral, keerata pideme alust päripäeva, seejärel kontrollida üle luku korrektne lukustumine.

7.4

Lisavarustus avariirežiim

**HOIATUS!**

Kui vool katkeb, jäävad põlema ainult varuvooluallikaga ühendatud kuplid.




- Vastavalt tellimusele võivad toited olla varustatud operatsiooniploki 24V avariirežiimi süsteemiga.
- Käitusressurss sõltub paigaldatud akude hulgast.
- Ümberlülitumine avariirežiimile ei too kaasa muutusi valgustuse töörežiimis.
- Elektrikatkestuse lõpus tavatingimustele naastes säilitab valgusti eelnevalt kasutatud režiimi.
- Juhul kui valgustus on välja lülitatud või akudega varustatud, tähistab LEDide kerimine akude laadimist.

Varutoite märgutuled

Märgutule värvus		Kommentaar
	Oranž LED	Voolukatkestuse korral tähistab see märgutuli lülitumist avariirežiimile.
	Vilkuv punane LED	Akud hakkavad tühjaks saama. Oht valgustuse kustumiseks mõne minuti möödumisel.
	Punane LED	Tuvastatud tõrge.

Testige kiigu seisundit (igapäevane kontroll)

	Roheline LED	<ul style="list-style-type: none"> Lülitage kuppel sisse. Vajutage 5 sekundit SISSE/VÄLJA nupule.
	Oranž LED	<ul style="list-style-type: none"> Üleminek varuakule. LED muutub rohelisest oranžiks. Kuppel lülitub 10 sekundi möödumisel automaatselt võrgutoitele.

Kontrollimine	Märgutule värvus	Kommentaar
<ul style="list-style-type: none"> Vajutada sisse-/väljalülitamise klahvile MARCHÉ/ARRÊT igal kupliil 	 Märgutuli muutub roheliseks	<ul style="list-style-type: none"> Kuppel on sisse lülitatud
<ul style="list-style-type: none"> Lülitada võrgutoide välja, valgustust seejuures välja lülitamata 	 Märgutuli muutub oranžiks	<ul style="list-style-type: none"> Kuppel jääb voolu alla Töötamine akutoitel
	 Märgutuli muutub punaseks ja vilgub	<ul style="list-style-type: none"> Akud hakkavad tühjaks saama. Oht valgustuse kustumiseks mõne minuti möödumisel.

8 Paigutamine

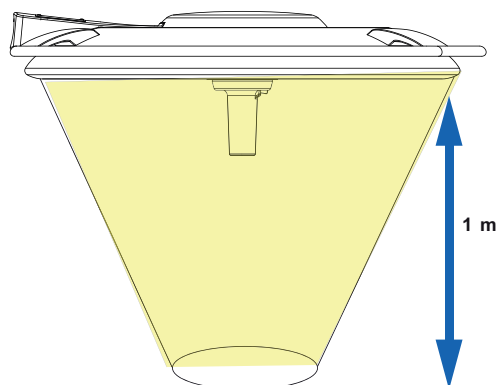
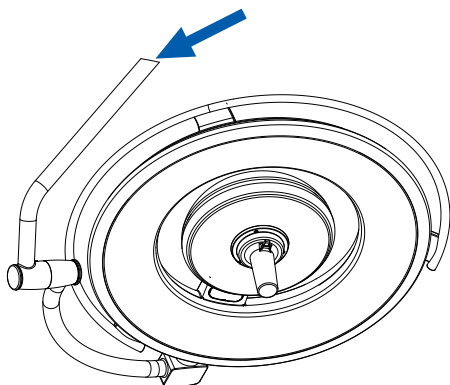
SOOVITUS

Soovitame, et kuplid paigutatakse operatsiooniväljast eemale.

8.1 Eelpaigutamine

- On väga oluline, et seadistaksite valgustuse enne iga protseduuri algust, et vähendada liigseid liigutusi. Operatsiooni jaoks kohandatud asend võimaldab vähendada võimalikke kokkupõrkeid takistustega (ainehoidikud, jaotusseadmed vms).

PowerLED 700 - 500 - 300



- Suunata kuplit kesksest, eemaldatavast pidemest või külgmisest pidemest.
- Seadme alumise pinna ja operatsioonipiirkonna vaheline soovitatav kaugus: 1 m.



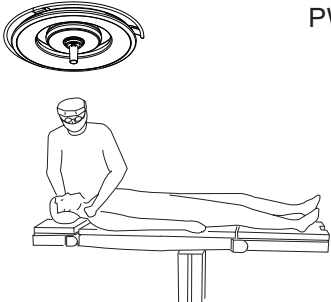
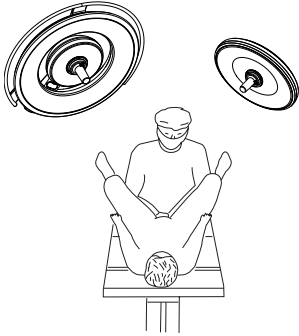
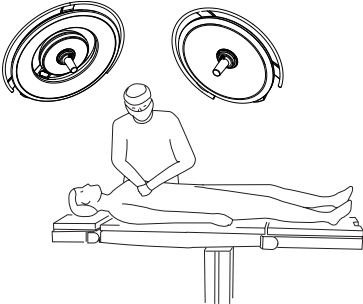
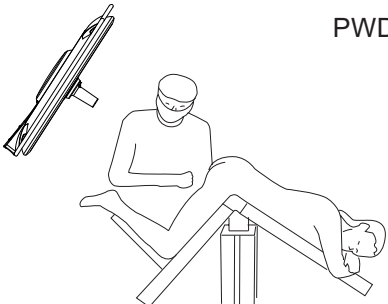
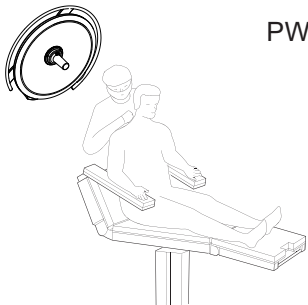
HOIATUS!

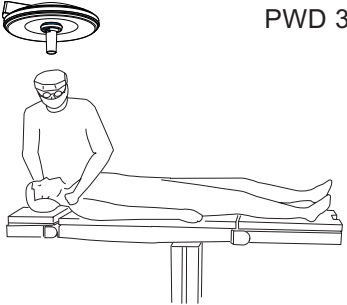
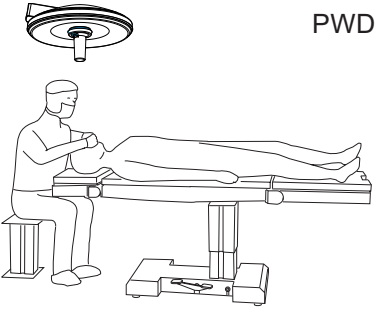
Aseptikaga seotud riskide vältimiseks tohivad käepidet protseduuride ajal puudutada ainult steriilsete kinnastega meeskonnaliikmed.

SOOVITUS

- Ärge kasutage operatsioonivalgusti kandeõlgasid asjade hoidmiseks ega tõstmiseks.
- Ärge rippuge valgusti küljes.

8.2 Eelpaigutamise näited

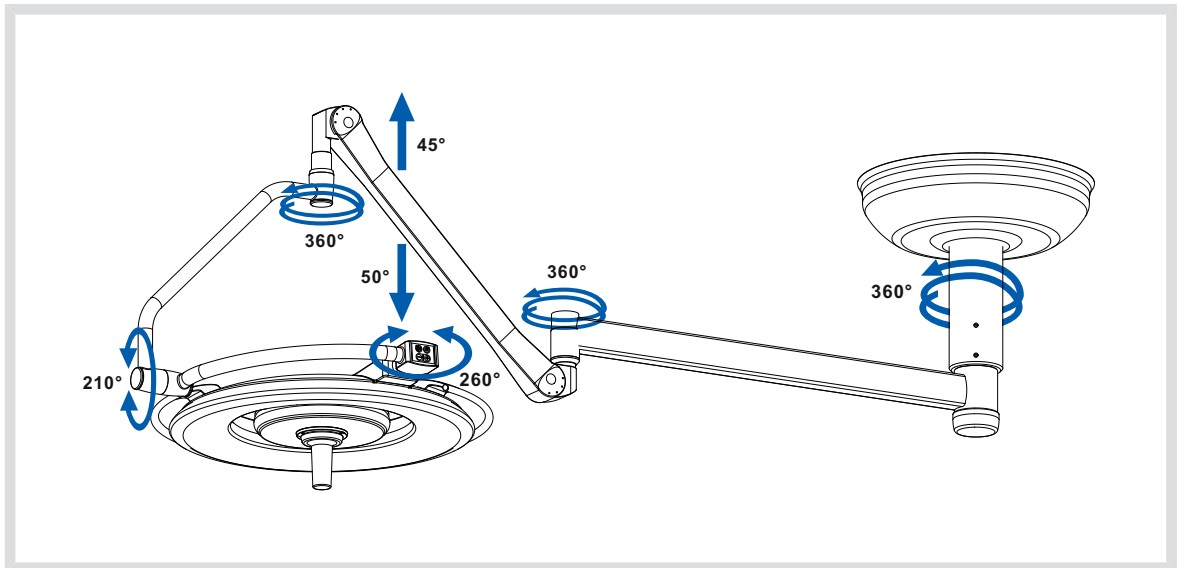
Eelpaigutamise näited	Kirurgia
 <p>PWD 70</p>	<p>Üldkirurgia</p>
 <p>PWD 73</p>	<p>Uroloogia Siirdamine Günekoloogia Sünnitus</p>
 <p>PWD 75</p>	<p>Üldkirurgia, alakõht, seedetrakt, rindmik</p>
 <p>PWD 70</p>	<p>Proktoloogia</p>
 <p>PWD 50</p>	<p>Neurokirurgia</p>

Eelpaigutamise näited	Kirurgia
 <p>PWD 30</p>	<p>Plastiline ja taastav kirurgia Näo-lõualuupiirkonna siirdamine Kirurgiline stomatoloogia</p>
 <p>PWD 30</p>	<p>Otorinolarüngoloogia Oftalmoloogia Dermatoloogia</p>

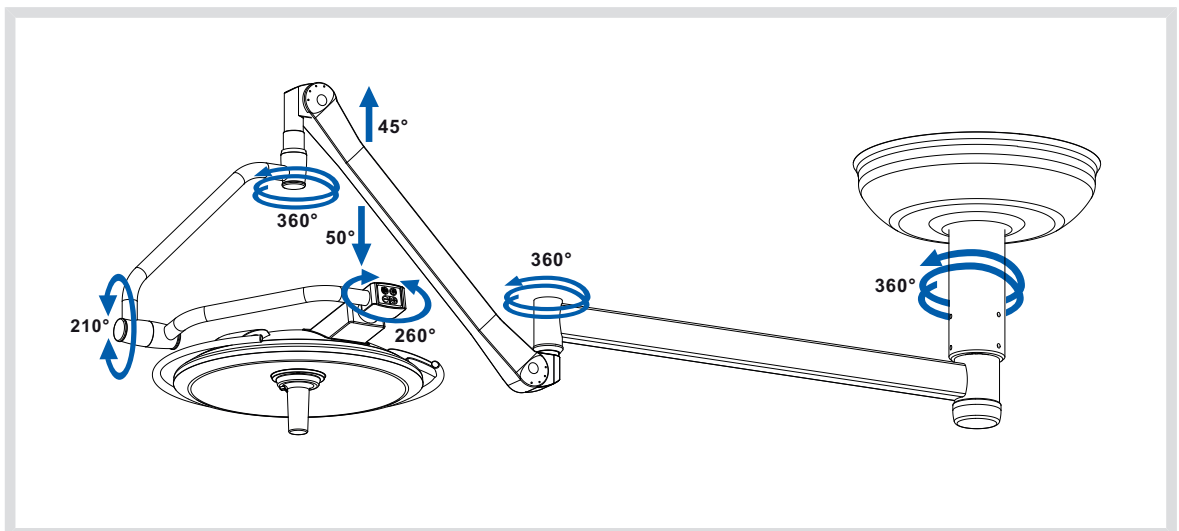
MÄRKUS

Nimetatud asendid on märgitud üksnes illustratiivsel eesmärgil. Iga kirurg seadistab valgustuse vastavalt vajadustele sõltuvalt tööharjumustest.

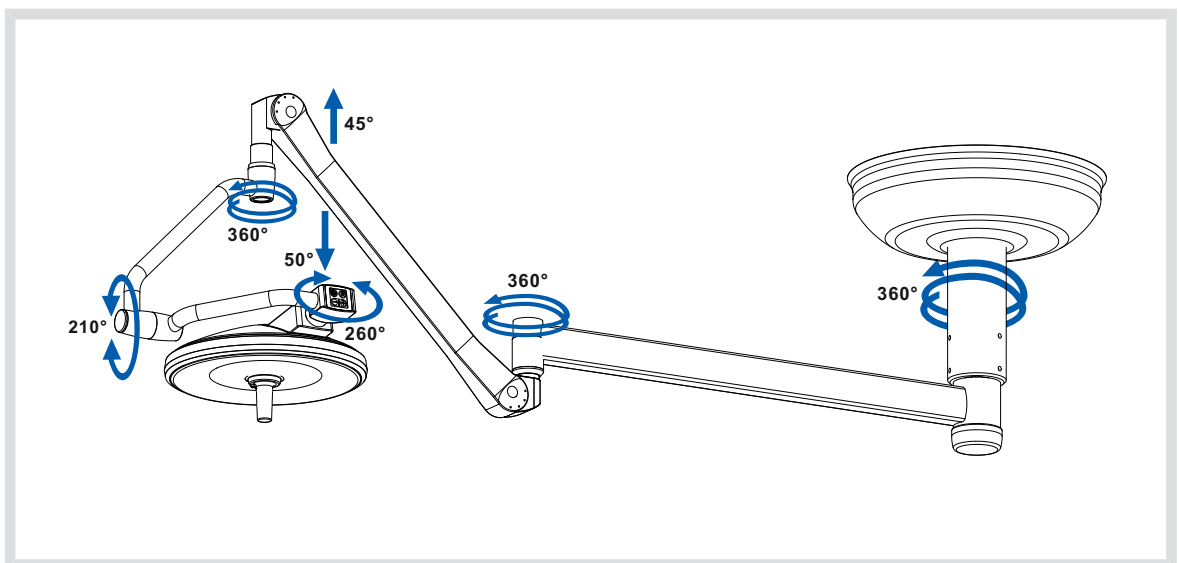
8.3 Pööramisnurgad - tugi SA DF (topeltkahvel)



Joon. 1: PowerLED 70 DF

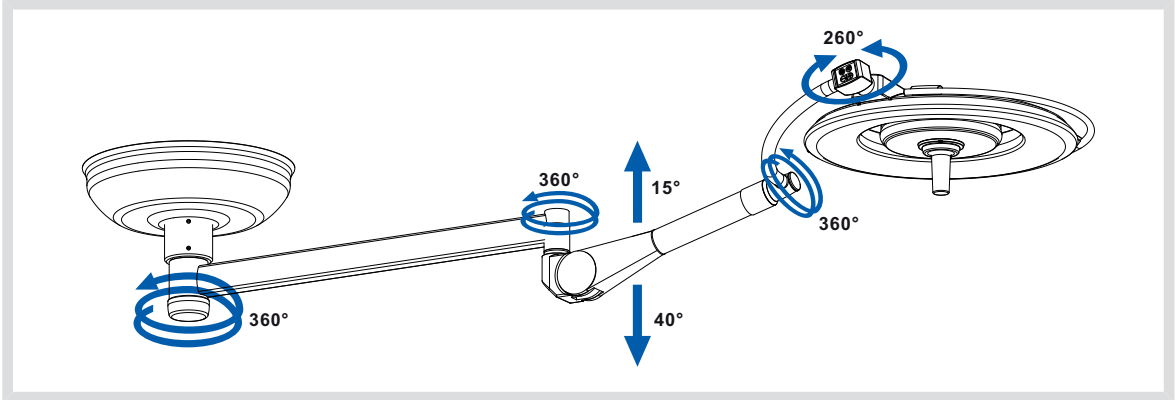


Joon. 2: PowerLED 50 DF

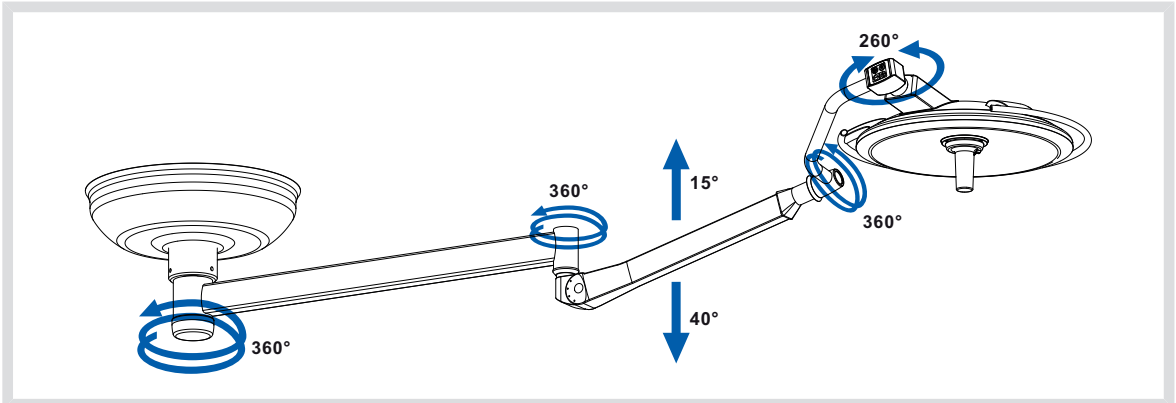


Joon. 3: PowerLED 30 DF

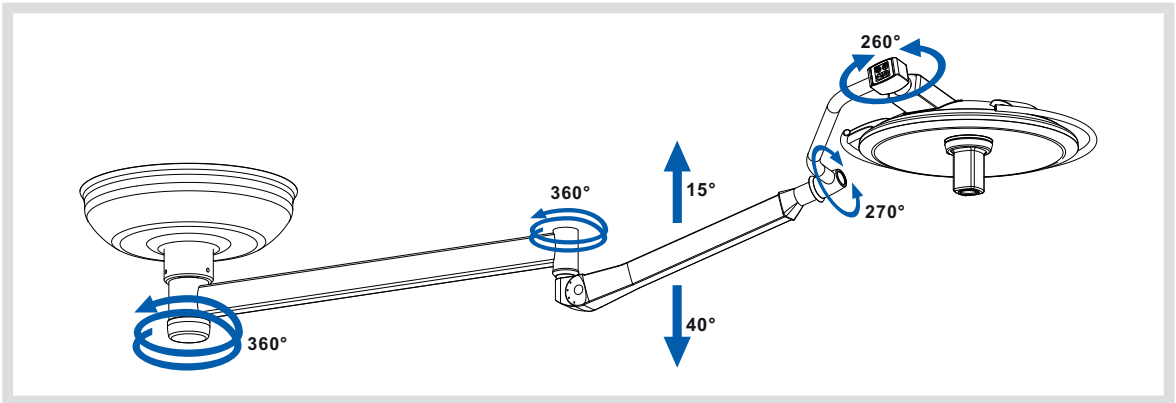
8.4 Pööramisnurgad - tugi SA SF (lihtkahvel)



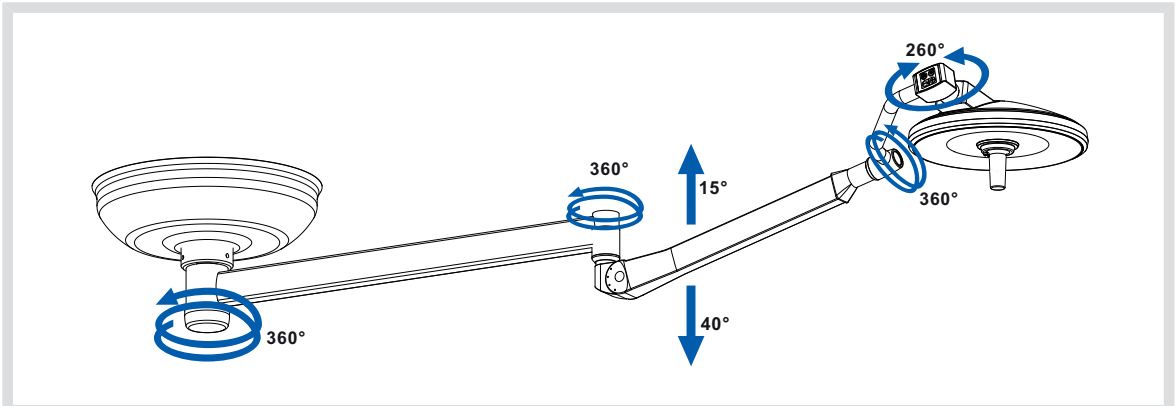
Joon. 4: PowerLED 70 SF



Joon. 5: PowerLED 50 SF

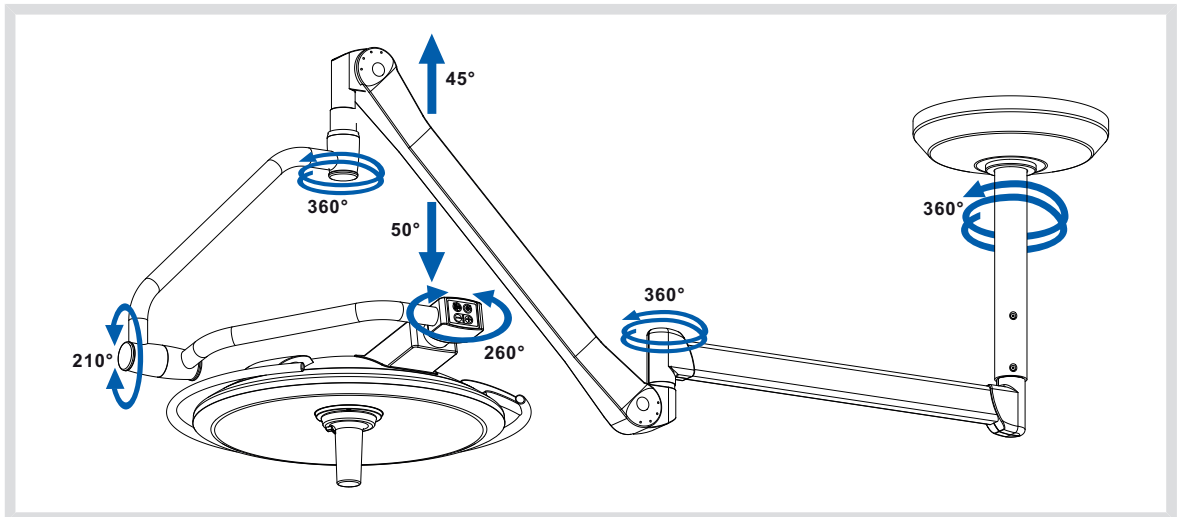


Joon. 6: PowerLED 50 SF Video

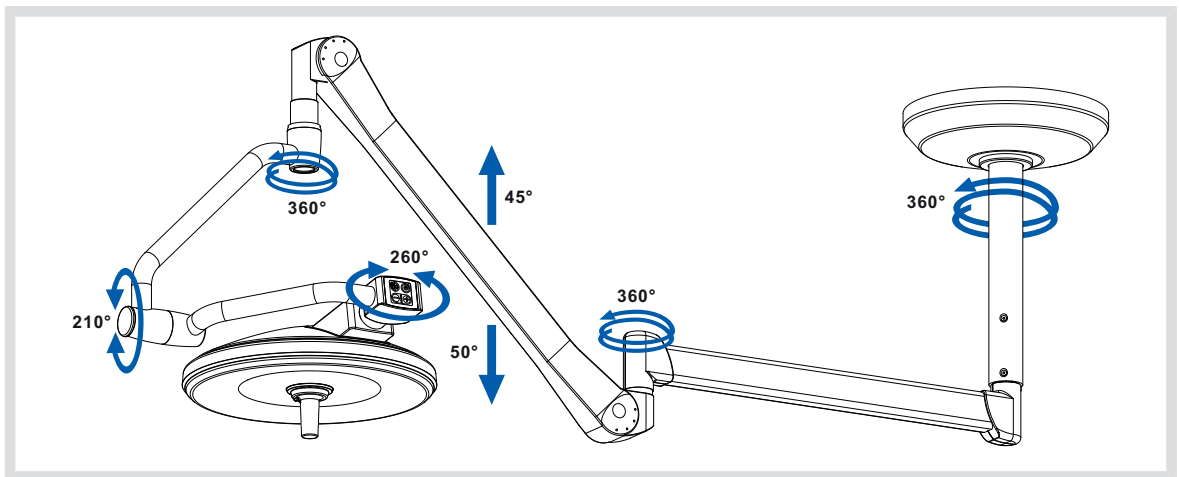


Joon. 7: PowerLED 30 SF

8.5 Pööramisnurgad - tugi S DF (topeltkahvel)

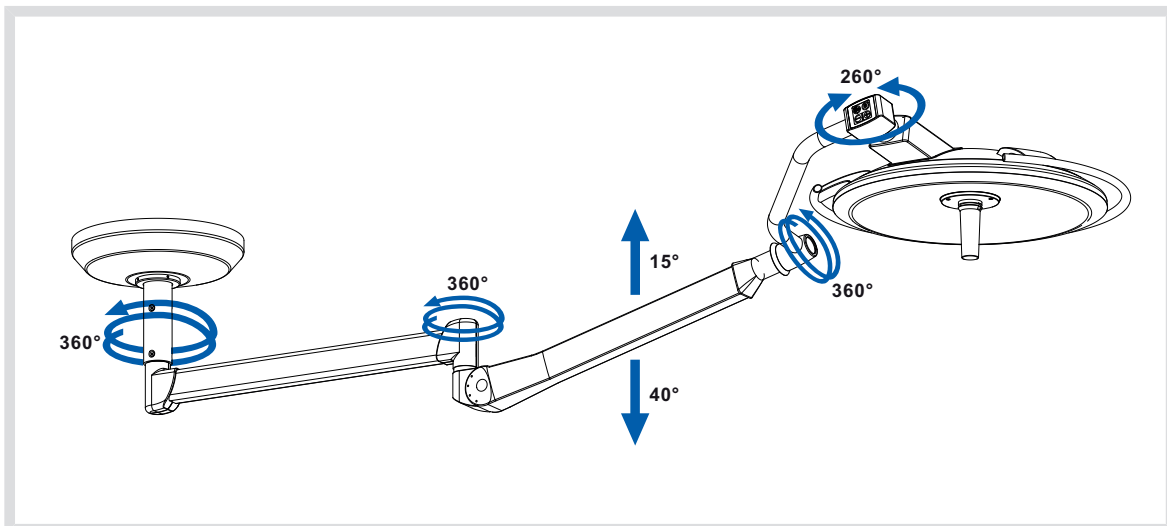


Joon. 8: PowerLED 50 DF S

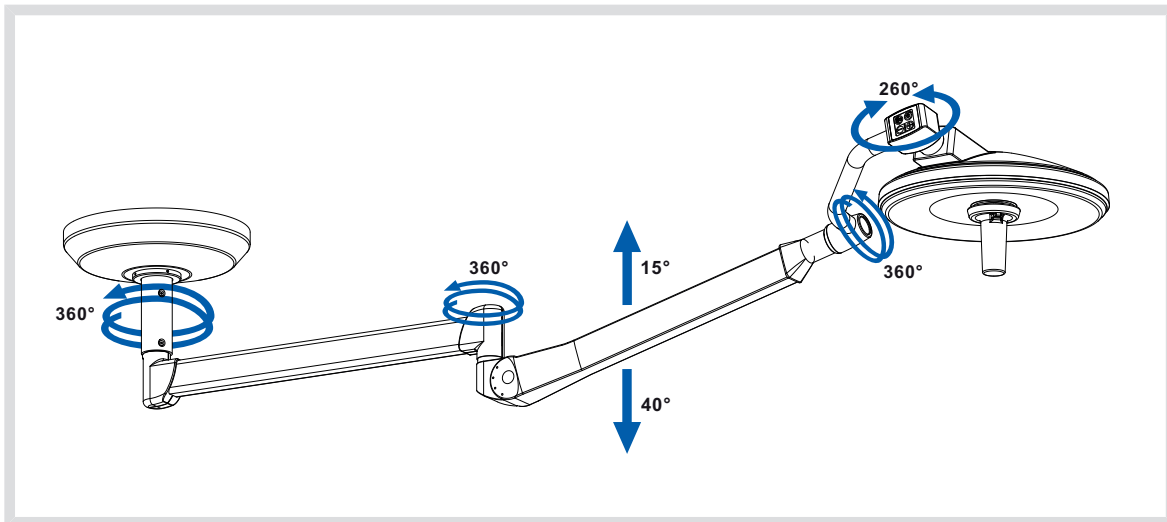


Joon. 9: PowerLED 30 DF S

8.6 Pööramisnurgad - tugi S SF (lihtkahvel)

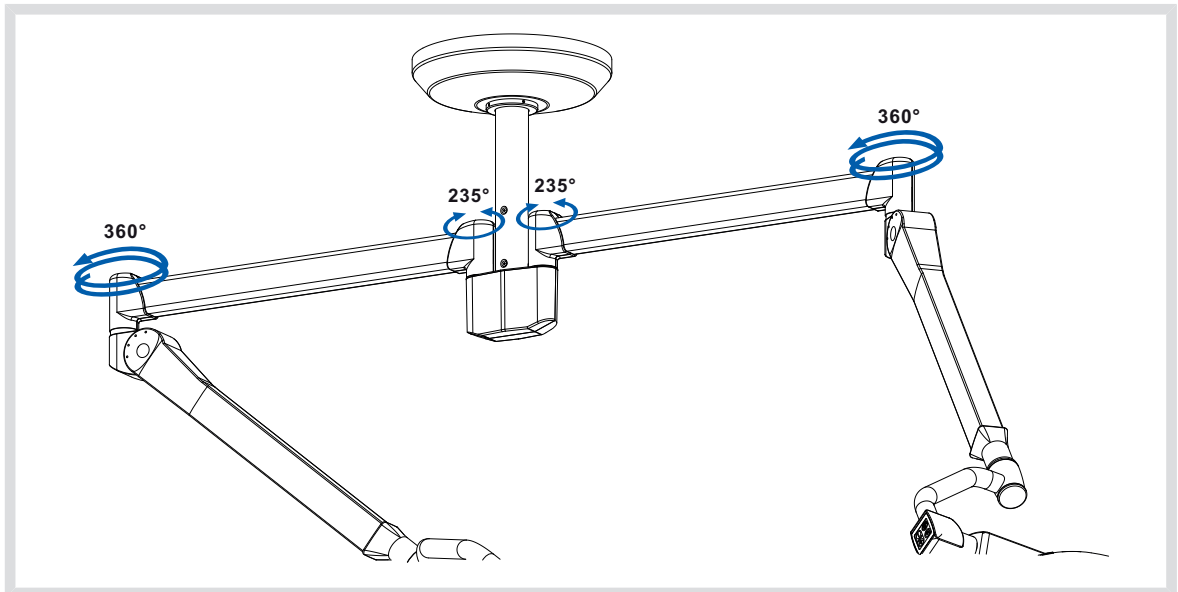


Joon. 10: PowerLED 50 SF S



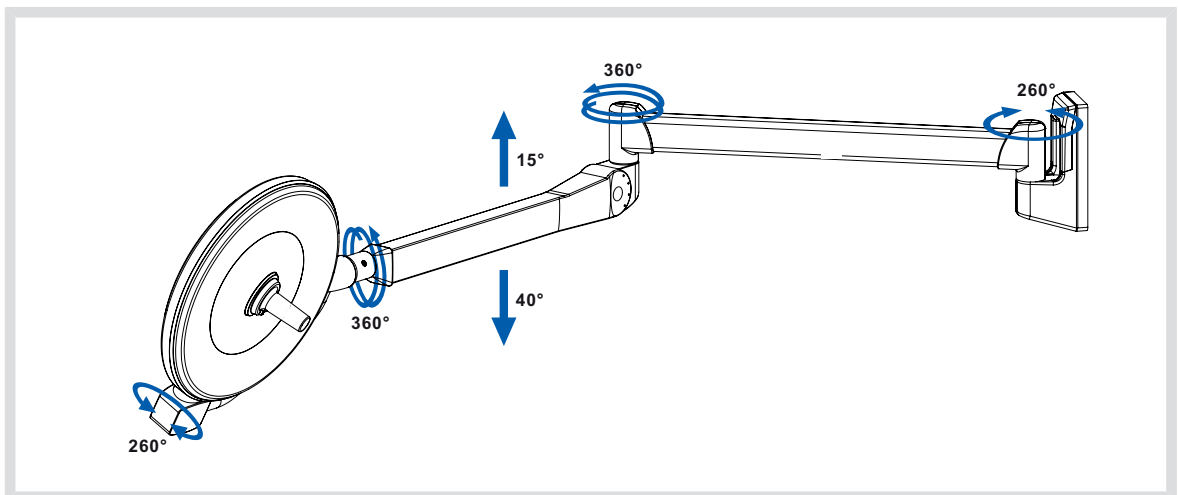
Joon. 11: PowerLED 30 SF S

8.7 Pööramisnurgad - Tugi S Duo



Joon. 12: PowerLED DUO S DF või SF

8.8 Pööramisnurgad - tugi S, seinakinnitusega mudel



Joon. 13: PowerLED 30 SF seinakinnitusega

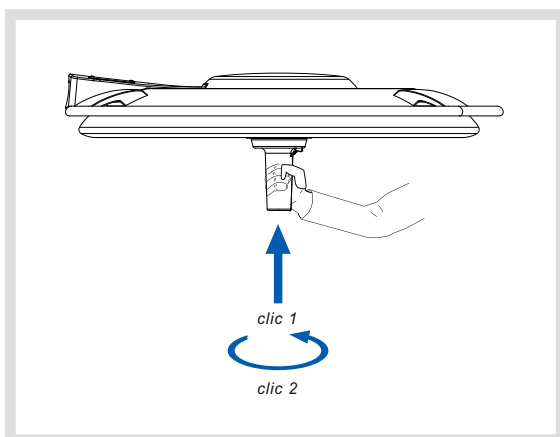
8.9 Steriliseeritava käepideme paigaldamine



HOIATUS!

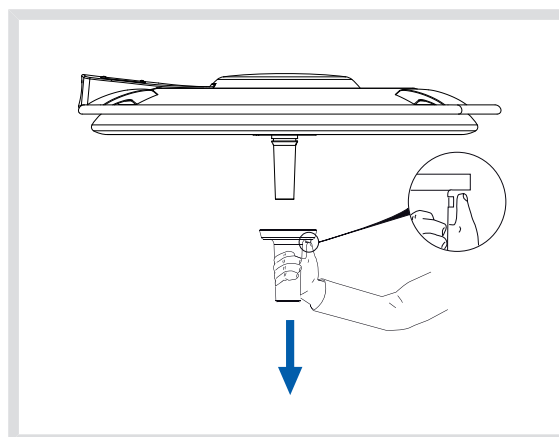
Veenduge, et kasutatav steriliseeritav/kõrvaldatav käepide sobib tootega kokku. Enne käepideme kasutamist ja pärast selle steriliseerimist tuleb alati:

- kontrollida pragude olemasolu,
- veenduda, et käepide kinnitub õigesti operatsioonivalgusti külge.



Steriliseeritava käepideme paigaldamine

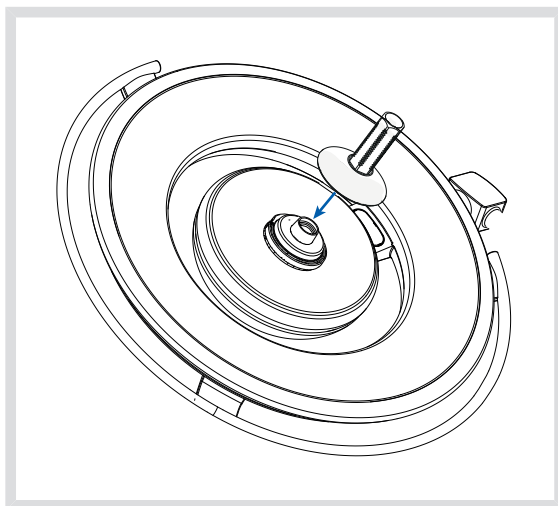
- Sisestage käepide paigalduskohta, kuni kuulete klõpsu.
- Pöörake käepidet, kuni see klõpsuga kohale lukustub.



Steriliseeritava käepideme eemaldamine

- Hoidke käepideme eemaldamisel nupp all.

Valikuline ühekordseks kasutamiseks mõeldud steriilne käepide



- Ühekordseks kasutamiseks mõeldud steriilsete DEVON®- ja DEROYAL®- tüüpi käepidemete paigaldamisel peab käepideme alus olema eemaldatud ja asendatud spetsiaalse adapteriga.
- Täiendava teabe saamiseks lugege käepidemega kaasas olevat kasutusjuhendit.

SOOVITUS

Kui võimalik, kasutada ühekordse kasutusega kotti (kasutaja ostab otse oma steriilsete toodete edasimüüja käest).

9 Puhastamine / desinfitseerimine / steriliseerimine



HOIATUS!

Puhastamise ja steriliseerimise protseduur varieerub märkimisväärselt sõltuvalt tervishoiuasutustest ja kohalikest määrustest, seetõttu ei saa Maquet kehtestada ühtset spetsiifilist protseduuri, mis vastaks kõikidele vajadustele.

Kasutajal tuleb võtta ühendust asutuse sanitaarhügieenispetsialistiga. Kasutada tuleb soovitatud tooteid ja protseduure. Kahtluse korral kasutatavate toimeainete sobivuse kohta, võtke ühendust Maquet' kohaliku esindusega.

9.1 Süsteemi puhastamine ja desinfitseerimine

SOOVITUS

Enne puhastamist kontrollige, kas seade on välja lülitatud ja jahtunud.

Üldteave puhastamise, desinfitseerimise ja ohutuse kohta

Standardkasutuse korral, on PowerLED®i puhastamiseks ja desinfitseerimiseks nõutav madalatasemeline desinfitseerimine. Seade on klassifitseeritud mittekriitiliseks ja selle nakkusohu tase on madal. Sellele vaatamata tuleb nakkusohust lähtudes kaaluda ka keskmise- kuni kõrgetasemelist desinfitseerimist.

SEADME PUHASTAMINE

- Eemaldage steriliseeritavad käepidemed.
- Kasutage universaalset ja kergelt leeliselist puhastusvahendit (seebilahust), mis sisaldab aktiivseid toimeaineid, näiteks pesuainet ja fosfaate. Ärge kasutage abrasiivseid puhastusvahendeid, kuna need võivad pindu kahjustada.
- Puhastage seadme pinda niiske lapi ja pesuvahendiga ning juhinduge lahuse tootja soovitudest lahustamise, toimeaja ja kasutustemperatuuri kohta.
- Loputage seadet veega, kasutades märga lappi, ning seejärel kuivatage kuiva lapiga.

SEADME DESINFITSEERIMINE

- Kandke desinfitseerimisvahend sellesse kastetud lapi abil ühtlaselt peale ja pidage kinni tootja juhistest.



HOIATUS!

Ärge pihustage lahust otse seadmele.

Sobivad desinfitseerimisvahendid

- Desinfitseerimisvahendid ei ole steriliseerimisvahendid. Need vähendavad mikroorganismide hulka kvalitatiivselt ja kvantitatiivselt.
- Kasutage ainult selliseid pinnadesinfitseerimisvahendeid, mis sisaldavad järgmisi toimeaineid:
 - kvaternaarsed ammooniumiühendid (bakteriostaatiline toime gramnegatiivsetele ja bakteritsiidne grampositiivsetele, varieeruv toime membraaniga viiruste suhtes, toime puudub membraanita viiruste suhtes, fungistaatiline, puudub toime spooridele)
 - guanidiini derivaadid
 - alkoholid

Nimekiri toimeainetest, mida võib seadme desinfitseerimisel kasutada

Klass	Põhitoimeained
Madalatasemeline desinfitseerimine	
Kvaternaarsed ammooniumiühendid	Didetsüüldimetüülammooniumkloriid, alküüldimetüül-bensüül-ammooniumkloriid, dioktüüldimetüülammooniumkloriid
Biguaaniidid	Polüheksametüleen-biguaaniidi klorohüdraat
Keskmisetasemeline desinfitseerimine	
Alkoholid	PROPAAN-2-OOL
Kõrgetasemeline desinfitseerimine	
Happed	Sulfamiinhape (5%), õunhape (10%) ja etüleendiamiintetraädikhape (2,5%)

Näiteid testitud turustatavatest toodetest

- Toode ANIOS: Surfa'Safe
- Tooted Pharmacal Research: Virkon, 1% lahus
- Tooted ECOLAB: Incidin Plus, 2% lahus
- Muud tooted: Isopropüülalkohol, 20% või 45%

Keelatud toodete näited



HOIATUS!

Vältida tuleb kõiki desinfitseerimisvahendeid, mis sisaldavad glutaaraldehüüdi, fenooli või joodi. Desinfitseerimine fumigeerimise meetodil ei sobi ja on keelatud.

9.2 Käepidemete puhastamine ja steriliseerimine

Puhastamiseks ettevalmistamine

Kastke käepidemed kohe pärast kasutamist aldehyüde mittesisaldavasse pesu- ja desinfitseerimisvahendisse, et vältida mustuse kuivamist. **ETTEVAATUST! Tähtis: järgige tootja juhendeid.**

Käsitsi puhastamine

- Pange käepidemed puhastusvahendit sisaldavasse lahusesse.¹
- Laske puhastusvahendil 15 minutit mõjuda, seejärel peske käepidemed käsitsi, kasutades pehmet harja ja ebemevaba lappi.
- Puhastamise ajal kontrollige regulaarselt käepidemete puhtust tagamaks, et need ei jää seest-ega väljastpoolt mustaks.
- Vastasel juhul korrake protseduuri või kasutage ultrahelipuhastust.
- Loputamine: eemaldage pesuvahend täielikult, loputades hoolikalt puhta veega.
- Kuivatamine: kuivatage käepide puhta ja ebemevaba lapiga.

PUHASTAMINE PESUMASIN-DESINFITSEERIJAS

Käepidemeid võib pesta masinaga (näiteks GETINGE-tüüpi masinaga) ja loputada maksimaaltemperatuuril 93° C. Soovitatava tsükli näide:

Etapp	Temperatuur	Aeg
Eelpesu	18–35 °C	60 s
Pesu	46–50 °C	5 min
Neutraliseerimine	41–43 °C	30 s
2. pesu	24–28 °C	30 s
Loputamine	92–93 °C	10 min
Kuivatamine	–	20 min

¹Soovitatav on kasutada pesuvahendit, mis ei sisalda ensüüme. Ensüüme sisaldavad pesuvahendid võivad materjali kahjustada. Neid ei või kasutada pikemaajaliseks leotamiseks ja need tuleb loputades eemaldada.

Steriliseerimine

Eelnevalt puhastatud käepidemed tuleb vastavalt juhiste ja järgmisele tsükli veeauruga steriliseerida:

Riik	Steriliseerimistsükkel	Temperatuur [° C]	Aeg [min]	Kuivatamine [min]
USA ja Kanada	Eelvaakum ²	132–135	10	16
Prantsusmaa	Ebakonventsionaalselt levivad haigusetekitajad (prioon) (eelvaakum)	134	18	–
Teised riigid	Eelvaakum	Vastavalt riiklikele nõuetele		

- Veenduge enne protsessi jätkamist, kas kõik käepidemed on puhtad.
- Mähkige käepidemed steriliseerimispakendisse (topeltpakend või sellega võrdväärne). Käepidemed võib pakkida ka steriliseerimiseks mõeldud paber-/plastkottidesse³, et lihtsustada nende tuvastamist ja taaskasutust.
- Paigutage käepidemed steriliseerimisalustele avaus allapoole⁴.
- Paigaldage bioloogilised ja/või keemilised indikaatorid, mis võimaldavad steriliseerimisprotsessi jälgida, vastavalt kehtivatele regulatsioonidele.
- Käivitage steriliseerimistsükkel, lähtudes sterilisaatori tootja juhistest.



HOIATUS!

Põhjaliku steriliseerimise tagamiseks jälgige, et mustus ei tungiks käepideme sisse. Need tuleb jäätmetada sarnaselt teistele ohtlikele haiglahajätmetele.

SOOVITUS

Ülaltoodud steriliseerimisparameetrite juures kehtib PSX-tüüpi steriliseeritavate käepidemete garantii kuni viiekümne (50) kasutuskorrani ja HLX-tüüpi käepidemetele kuni 350 kasutuskorrani.

² See käepide on tehtud poorsest materjalist.

³ Steriliseerimiskottide võimalikud tarnijad:

Medical Action Industries

SBW Medical

Baxter International

⁴Et eemaldada õhk ja kiirendada kuivamist.

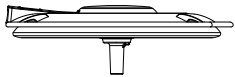
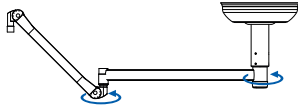
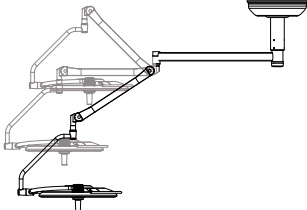
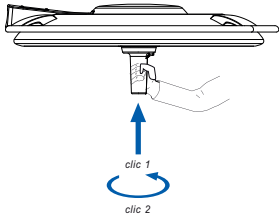

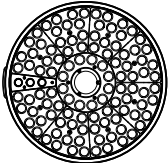

10 Hooldus

10.1 Ennetav hooldus

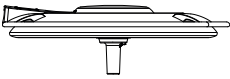
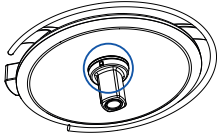

Operatsioonivalgusti esialgse sooritusvõime ja töökindluse säilitamiseks tuleb üks kord aastas teha kontroll- ja hooldustöid:

- garantiiajal Maquet' tehniku või Maquet' volitatud edasimüüja poolt;
- pärast garantiiaega Maquet' tehniku või Maquet' volitatud edasimüüja või Maquet' toodete alal väljaõppe saanud haiglatehniku poolt. (Nõutud tehnilise väljaõppe saamiseks võtke ühendust oma edasimüüjaga).
- Täpsema teabe video (kaamera, juhtkarp jne) kohta leiate kaamera PRISMAVISION või ORCHIDE kasutusjuhendist.

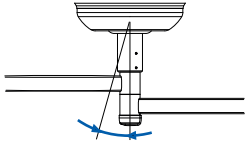
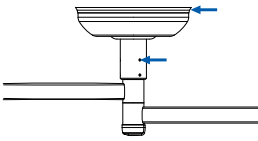
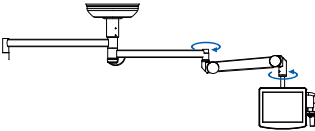
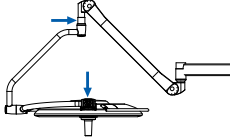
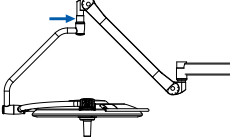
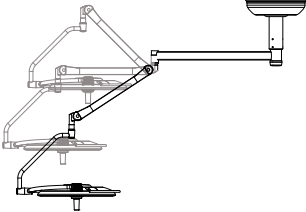
10.2 Esmase taseme hooldus

Igapäevane kontroll (teostab kasutaja)	
	<ul style="list-style-type: none"> • Kontrollida kuplite olukorda (värv, löögijäljed, kahjustumine jms)
	<ul style="list-style-type: none"> • Kontrollige peamiste õlgade ja vedruõlgade stabiilsust/nihkumist.
	<ul style="list-style-type: none"> • Veenduge, et vedruõlg püsib paigal. • Kolm kontrollpunkti: all, keskel ja ülal.
	<ul style="list-style-type: none"> • Veenduge, et steriliseeritav käepide kinnitub ja lukustub õigesti kohale, vastasel juhul asendage käepide.
	<ul style="list-style-type: none"> • Kupli sisselülitamisel kontrollida üle rohelise LEDi süttimine.
	<ul style="list-style-type: none"> • Veenduge, kas LED-lambid töötavad korrektselt. <p>OHT! Ärge vaadake otse valgusallikasse, kuna see on väga intensiivne.</p>
	<ul style="list-style-type: none"> • Kontrollida üle ümberlülitamise klahvi „Operatsioonivalgustus/ taustavalgustus“ ja „Tavarežiim/AIM-režiim“ tõrgeteta toimimine, selle lisavarustuse olemasolu korral.

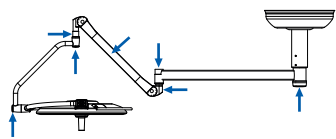
Igakuine kontroll (üksnes PowerLED toiteplokkide korral koos avariikudede)

	<ul style="list-style-type: none"> • Kontrollida kuplite olukorda (värv, löögijäljed, kahjustumine jms)
	<ul style="list-style-type: none"> • Kontrollida üle Quick Lock kiirlukustuse hõõrdumisega kaasnevalt tekkida võivate osakeste puudumine, puhastades selleks kaamera/pideme ja kupli vastavad alad.
	<ul style="list-style-type: none"> • Kontrollida üle lambi laitmatu toimimine avariitoitel elektrikatkestuse korral. • Oranž LED (vt lk 18).

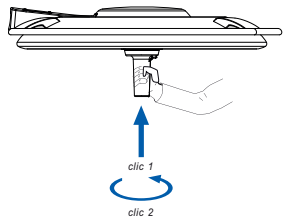
Iga-aastased kontrollid (teeb volitatud tehnik)

	<ul style="list-style-type: none"> • Kontrollige, kas ripustustoru on vertikaalne.
	<ul style="list-style-type: none"> • Kindluse mõttes vahetage ankurdusega tugitoru kinnituskruidid iga kuue aasta täitumisel välja, lõplik kinnikeeramine toimub stopperliimiga poltidega, mis pingutatakse üle ettenähtud jõumomendiga (vt Tehniliste juhiste lisa). • Veenduda tihendite korrektses asetumises oma kohale.
	<ul style="list-style-type: none"> • Kontrollida üle piirajate olemasolu lameekraani toetavatel vedrutõmbega vartel.
	<ul style="list-style-type: none"> • Kontrollige kuplite kinnitusrõngaid.
	<ul style="list-style-type: none"> • Eemaldage kuplid ja määrige muhve.
	<ul style="list-style-type: none"> • Veenduge, et vedruõlg on tasakaalus. HOIATUS! Vedruõlg on kuluosa ja see on soovitatav välja vahetada iga 6 aasta järel.

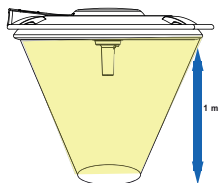
Iga-aastased kontrollid
(teeb volitatud tehnik)



- Kontrollige, kas katted ja korgid on kinnitatud.



- Kontrollige steriliseeritava käepideme lukustusmehhanismi.



- Kontrollida 1 meetri kauguselt üle valgustuse väärtus, kasutades selleks valgusemõõturit ja tuginedes tehnilistele andmetele.



HOIATUS!

Teatud alamkoostete lahtivõtmine võib mõjutada töötamist ja ohutust. Näiteks:

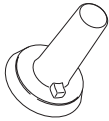
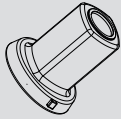
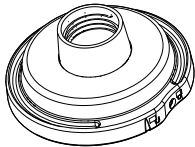
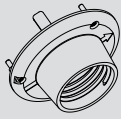
- elektritoiteallika hooldus,
- kandeõlgade ja tasakaalustussüsteemi hooldus.

Ülevaatuse tegemiseks pöörduge Maquet' ametlikku müüjijärgsesse hooldusosakonda.

11 Akukomplektide toiteressurss

	1 akukomplektiga	2 akukomplektiga	3 akukomplektiga
PWD 700	2H30	5H50	
PWD 500	4H	8H30	
PWD 300	6H15	15H	
PWD 700/700	1H	2H30	4H15
PWD 700/500	1H15	3H	5H
PWD 700/300	1H45	3H45	6H
PWD 500/500	1H45	4H	6H15
PWD 500/300	2H	4H45	7H30
PWD 300/300	2H40	6H20	9H45

12 Tarvikud

Tarvikud	Kirjeldus	Kood	Viide
	Viie steriliseeritava pideme komplekt PSX	PSX 003	5 672 03 900
	Steriliseeritav pide fokuseeritava kaameraga varustatud kuplile (aknaga)	PSX 005	5 672 03 901
	Ühekordse kasutusega pideme adapter DEVON® ja DEROYAL® PWD 700-500, varustatuna kiirlukustusega Quick Lock (eeljuhtmestatud kupli kohta video)	DAX QL 001	5 683 01 910
	Ühekordse kasutusega pideme adapter DEVON® ja DEROYAL® PWD 300 ja kupli ei video	DAX 001	5 675 01 253

13 Üldised omadused

(vastab standarditele IEC 60601-2-41 ja IEC 60601-1)

Tehase standardparameetrid

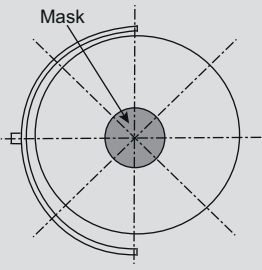
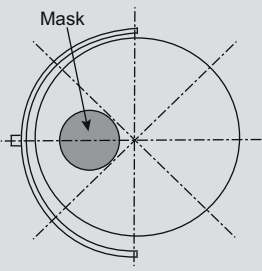
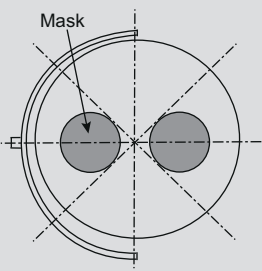

Omadused	Ühik	PWD 700	PWD 500	PWD 300
Põhivalgustus				
Nominaalne valgustus (Ec @ 1m) Valgustus Boost-režiimil*	lx	> 110 000 160 000	> 110 000 160 000	> 110 000 160 000
Diameeter d10	cm	26 (10.2)	24 (9,5)	17 (6,7)
Diameeter d50	cm	14 (5.5)	13 (5.1)	10 (3,9)
Diameeter d50/d10	–	> 0,5	> 0,5	> 0,5
Valgustatuse sügavus 20% juures	cm	120 (47,2)	120 (47,2)	100 (39,4)
Valgustatuse sügavus 60% juures	cm	50 (19,7)	70 (27,6)	60 (23,6)
Standardvärvustemperatuur**	K	K3: 3800 K4: 4200	K3: 3800 K4: 4200	K3: 3800 K4: 4200
Värvusedastusindeks (Ra)	–	95	95	95
Eriedastusindeks (R9)	–	75	75	75
Kiirgusenergia	mW/m ² /lx	3,6	3,6	3,6
Kiirgusintensiivsus (Ee) ***	W/m ²	< 500	< 500	< 500
Elektriline klassifikatsioon	–	Kaitseklass I		
Varjude vähendamine				
Ühe maskiga	%	77	56	28
Kahe maskiga	%	56	44	44
Toru abil	%	84	100	100
Ühe maskiga ja toru abil	%	61	56	28
Kahe maskiga ja toru abil	%	45	44	44
Ümbrusvalgus				
Valgustus	lx	< 500	< 500	< 500

* Valgustuse väärtus Boost-režiimil on antud lubatud hälbega -10%; muud optilised väärtused on antud lubatud hälbega ±10%.

** ± 15%

*** Standardrežiimil

14 Tehnilised spetsifikatsioonid AIM-režiimil

Omadused	Ühik	PWD 700	
Põhivalgustus			
Nimivalgustus	lx	> 110 000	
Varjude vähendamine			
Ühe kattega	%	77	
Kaldkatte olemasolu korral	%	106	
Kahe maskiga	%	91	
Toru abil	%	85	
Ühe maskiga ja toru abil	%	62	
Kaldkatte olemasolu korral toru otsas	%	93	
Kahe maskiga ja toru abil	%	77	

Elektromagnetilise ühilduvuse deklaratsioon



ETTEVAATUST!

Materiaalse kahju tekke oht
Seadme kasutamine koos teiste seadmetega võib mõjutada seadme tööd ja funktsioone.

Mitte kasutada seadet teiste seadmete kõrval ega virnastatuna teiste seadmetega veendumata eelnevalt seadme ja nimetatud teiste seadmete laitmatus funktsioneerimises.



ETTEVAATUST!

Materiaalse kahju tekke oht
Kaasaskantava, raadiosagedustel töötava sideseadme kasutamine (ah antennijuhtmed ja välisantennid) seadme või selle juhtmete läheduses võib mõjutada seadme tööd ja funktsioneerimist.

Mitte kasutada kaasaskantavat, raadiosagedustel töötavat sideseadet seadmele lähemal kui 30 cm.



ETTEVAATUST!

Materiaalse kahju tekke oht
Kõrgsagedusliku generaatori kasutamine (nt elektrilise skalpelli) seadme läheduses võib mõjutada seadme tööd ja funktsioneerimist.

Tõrgete täheldamise korral seadme töös muutke kuplite asendit kuni häirete kadumiseni.



ETTEVAATUST!

Materiaalse kahju tekke oht
Selle seadme kasutamine mitte sobivas keskkonnas võib mõjutada seadme tööd ja funktsioneerimist.

Seade on mõeldud kasutamiseks üksnes tervishoiuteenuste osutamisele spetsialiseerunud asutustes ja ettevõtetes.

MÄRKUS

Elektromagnetilised häired võivad põhjustada valgustuse ajutise kadumise või ajutisi värelusi seadme funktsioonides, mis pärast häire kadumist taastuvad oma algetel parameetritel.

Testi tüüp	Testi meetod	Sagedusvahemik	Piirangud
Põhiportide emissioonide mõõtmine	EN 55011 GR1 CL A*	0,15 - 0,5 MHz	66 dB μ V - 56 dB μ V QP 56 dB μ V - 46 dB μ V A
		0,5 - 5 MHz	56 dB μ V QP 46 dB μ V A
		5 - 30 MHz	60 dB μ V QP 50 dB μ V A
Kiirguva elektromagnetvälja mõõtmine	EN 55011 GR1 CL A*	30 - 230 MHz	40 dB μ V/m QP 10 m
		230 - 1000 MHz	47 dB μ V/m QP 10 m

Tab. 1: Elektromagnetilise ühilduvuse deklaratsioon

Testi tüüp	Testi meetod	Testi tase: Tervisekeskkond
Vastupidavus elektrostaatilistele laengutele	EN 61000-4-2	Kontakt: ± 8 kV Õhk: ± 2 ; 4; 8; 15 kV
Vastupidavus kiirguvatele raadiosageduslikele elektromagnetväljadele	EN 61000-4-3	80 MHz, 2,7 GHz 3 V/m Mod AM 80%/1 kHz Traadita raadiosageduslikud sagedused 9 kuni 28 V/m Mod AM 80%/1 kHz
Transientne immuunsus / lühiajalised pingekõikumised	EN 61000-4-4	Vahelduvvool: ± 2 kV - 100 kHz IO >3 m: ± 1 kV - 100 kHz
Vastupidavus ülepingele	EN 61000-4-5	$\pm 0,5$; 1 kV Diff $\pm 0,5$ kV, ± 1 kV, ± 2 kV Üldrežiim
Vastupidavus elektromagnetväljadest põhjustatud häiretele	EN 61000-4-6	150 kHz, 80 MHz 3 Veff Mod AM 80%/1 kHz ISM 6 Veff Mod AM 80%/1 kHz
Vastupidavus pingelangudele ja lühiajalistele katkestustele	EN 61000-4-11	0% Ut, 10 ms (0°; 45°; 90°; 135°; 180°; 225°; 270°; 315°) 0% Ut, 20 ms 70% Ut, 500 ms 0% Ut, 5 s

Tab. 2: Elektromagnetilise ühilduvuse deklaratsioon

* Selle seadmega kaasnevate emissioonide karakteristikud võimaldavad selle seadme kasutamist tööstuslinnakutes ja haiglakeskkondades (A klass vastavalt standardile CISPR 11). Seadme kasutamise korral elamurajoonides (milleks on otstarbekohaselt nõutav B klass vastavalt standardile CISPR 11) ei ole raadiosideteenuste piisavat kaitset selle seadmega tagatud. Vajalikuks võib osutada korrigeerivate meetmete rakendamise kasutaja poolt, nagu näiteks seadme ümberpaigaldamine või ümbersuunamine.

16

Anomaaliad ja rikked

Anomaalia	Võimalik põhjus	Parandustoiming
Optika		
Kuppel ei lülitu sisse	Voolukatkestus	Kontrollige, kas teised samasse toitevõrku ühendatud seadmed toimivad.
	Üleminek varutoitele ei toimi	Helistage Maquet' tehnilisse teenindusse
	Muud põhjused	Helistage Maquet' tehnilisse teenindusse
Kuppel ei lülitu välja	Kommunikatsiooniprobleem toite ja kuplite vahel	Helistage Maquet' tehnilisse teenindusse
Kõik kuplid ei lülitu sisse	Igal kuplil on eraldiseisev kontrollsüsteem	Kontrollige märgutule olekut iga kupli ekraanil.
LED-lampide rühm või üks LED ei sütti	LED-lampide kaart või LED-lamp on vigane.	Helistage Maquet' tehnilisse teenindusse
	Elektrooniline kaart ei ühendu LED-lampide kaardiga.	Helistage Maquet' tehnilisse teenindusse
Valgus virvendab	Ebaõige paigaldus	Helistage Maquet' tehnilisse teenindusse
Ümbrusvalguse režiim ei käivitu	Nupp on vigane	Helistage Maquet' tehnilisse teenindusse
	Kommunikatsiooniprobleem toite ja kuplite vahel	Helistage Maquet' tehnilisse teenindusse
AIM-režiim ei käivitu	Kuplil puudub see funktsioon	Kontrollige, kas toote etiketil on märges AIM
	Nupp on vigane	Helistage Maquet' tehnilisse teenindusse

Anomaalia	Võimalik põhjus	Parandustoiming
Mehaanika		
Steriliseeritav käepide ei sobitu korralikult kohale	Ületatakse steriliseerimistähtsust (temperatuur, aeg)	Kontrollida lukustusmehhanismi (kuuldav klõps) ja käepideme toimimist.
	Käepideme maksimaalne kasutusaeg on läbi/käepide on deformeerunud.	Vahetage käepide välja
Kuppel nihkub paigast	Riputustoru ei ole vertikaalne	Kontrollige vertikaalsust ja laestruktuuri.
	Laestruktuur ei ole stabiilne	Helistage Maquet' tehnilisse teenindusse
	Pidurdussüsteem ei ole õigesti seadistatud	Laske vastava väljaõppe saanud spetsialistil pidur seadistada
Kuplit on liiga lihtne või liiga raske liigutada	Pidurdussüsteem ei ole õigesti seadistatud	Reguleerige pidurikruvi
	Ebapiisav määrimine	Helistage Maquet' tehnilisse teenindusse

Anomaalia	Võimalik põhjus	Parandustoiming
Lülituspaneel		
Juhtklaviatuuri märgutuli süttib oranžina (vt lk 14)	Valgustus toimib avariirežiimil. Käitusressurss sõltub paigaldatud akudest	Hoiatada haigla tehnilise hoolde osakonda elektrikatkestusest
Juhtklaviatuuri märgutuli süttib vilkuva punasena (vt lk 14)	Akud hakkavad tühjaks saama. Valgustus võib mõne minuti möödumisel kustuda	Hoiatada haigla tehnilise hoolde osakonda elektrikatkestusest
Juhtklaviatuuri märgutuli süttib punasena (vt lk 14)	Viga elektroonikasüsteemis	Helistage Maquet' tehnilisse teenindusse
Ükski märgutuli juhtklaviatuuril ei sütti	Viga elektroonikasüsteemis	Kupli lähtestamiseks lülitada toide välja ning 5 sekundi pärast taas sisse
	Defektne juhtklaviatuur	Helistage Maquet' tehnilisse teenindusse

Märkused

MAQUET
GETINGE GROUP

Maquet SAS
Parc de Limère
Avenue de la Pomme de Pin - CS 10008 ARDON
45074 ORLÉANS CEDEX 2, Prantsusmaa
Tel: +33 (0) 2 38 25 88 88 Faks: +33 (0) 2 38 25 88 00

www.maquet.com

GETINGE GROUP

Grupp GETINGE on ülemaailmne turuliider seadmete ja süsteemide alal, mis aitavad kaasa kvaliteedi ja kulutasuvuse edendamisele tervise ja bioteaduste valdkonnas. Pakutakse järgmiste kaubamärkidega seadmeid, teenuseid ja tehnoloogiasid: ArjoHuntleigh patsientide hoolduse ja hügieeni, desinfitseerimise, süvaveenitrombooside vältimise, meditsiiniliste voodite, lamatistevastaste voodite ja diagnostikaseadmete valdkonnas; GETINGE seoses nakkustevastase võitluse ja nakkuste ennetamisega tervishoiu- ja bioteadustega seotud asutustes ning Maquet kirurgiaseadmete, südame-veresoonkonnahaiguste ja intensiivravi valdkonnas.