

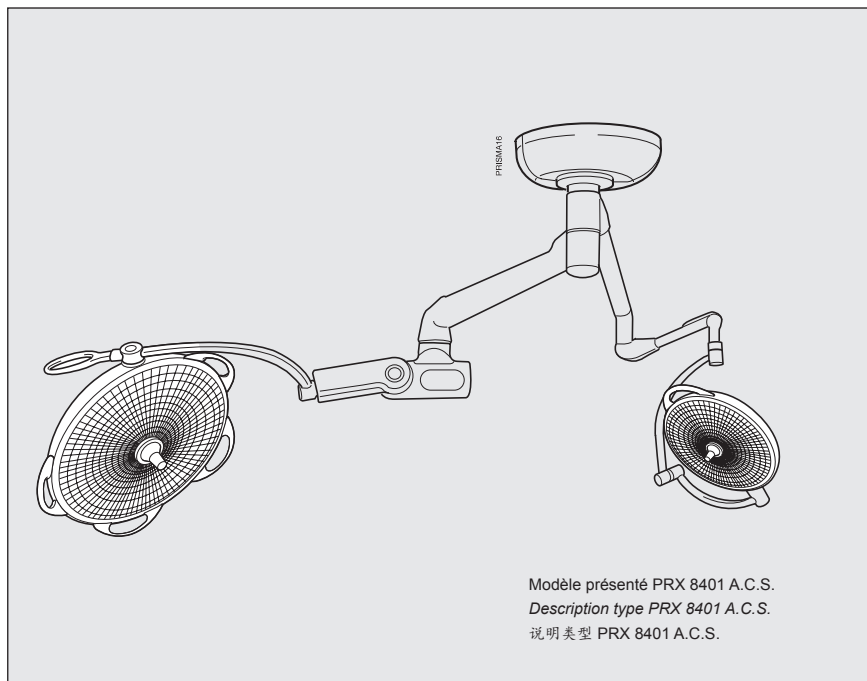


**Éclairage opératoire**  
***Surgical light***  
**手术无影灯**

Notice d'utilisation **FR**

*User manual* **EN**

用户手册 **ZH**





Chers utilisateurs,

Nous vous remercions d'avoir choisi l'éclairage opératoire **MAQUET SA PRISMALIX**.

C'est un tout nouveau concept d'éclairage opératoire basé sur des systèmes optiques et mécaniques innovants et très performants.

**MAQUET SA** a conçu cette nouvelle série de produits afin de garantir le confort de travail de l'équipe chirurgicale ainsi que les conditions de sécurité optimales pour le patient.

Ce nouveau produit est le fruit de notre contact constant avec les utilisateurs et de l'expérience de notre bureau d'étude. Grâce à ces expériences, **PRISMALIX** vous garantit :

- **Une dilution exceptionnelle des ombres.**
- **Une maniabilité incomparable.**
- **Un traitement original du volume de lumière.**

Afin de profiter au maximum de tous les avantages de modularité exceptionnelle de l'éclairage opératoire **PRISMALIX**, nous vous invitons à lire attentivement cette notice.

Notre réseau reste à votre entière disposition pour répondre à vos questions et vous faire découvrir les autres produits de la gamme **MAQUET SA**.

**MAQUET SA,  
LE PARTI PRIS  
DE L'ÉVOLUTION**

Dear customer,

*Thank you for choosing the **MAQUET SA PRISMALIX surgical light**.*

***PRISMALIX** is an entirely new surgical lighting concept implementing innovative sophisticated optical and mechanical systems.*

***MAQUET SA** has designed the *prismalix* range to ensure the most comfortable working conditions for the surgical team and optimum safety conditions for the patient.*

***PRISMALIX** is the result of **MAQUET SA's** on-going contact with our customers and the preview experience of our engineering and design team. As a result, **PRISMALIX** ensures:*

- ***Superb shadow dilution.***
- ***Easy movement handling.***
- ***Original treatment of the light volume.***

*To get the most from the exceptional features of the **PRISMALIX surgical light**, please carefully read this manual.*

*Don't hesitate to contact **MAQUET SA** with any questions you may have concerning **PRISMALIX** or our other products.*

**MAQUET SA,  
A COMMITMENT  
TO PROGRESS**

尊敬的客户：

感谢您选择 **MAQUET SA PRISMALIX** 手术无影灯。

**PRISMALIX** 是一种全新的手术照明理念，它带来了创新、精密的光学和机械系统。

**MAQUET SA** 系列产品旨在确保手术组获得最舒适的工作环境，最大限度地保证患者安全。

**PRISMALIX** 是 **MAQUET SA** 持续倾听客户意见，以及工程团队经验积累的结晶。因此，**PRISMALIX** 能够确保：

- 极佳的阴影淡化效果。
- 易于操控。
- 独创的光量处理方式。

要了解更多 **PRISMALIX** 手术无影灯独有特性的信息，请仔细阅读本手册。

如果您对 **PRISMALIX** 或我们的其他产品有任何疑问，请随时与 **MAQUET SA** 联系。

**MAQUET SA,  
对进步的承诺**

## Conformité aux normes de qualité

### Certification du système qualité de MAQUET SA

Le LNE/G-MED certifie que le système qualité développé par MAQUET SA pour la conception, la réalisation, la vente, l'installation et le service après-vente d'éclairages opératoires est conforme aux exigences des normes internationales :  
- ISO 9001 version 2000  
- NF EN ISO 13485 version 2004

L'éclairage opératoire PRISMALIX a été conçu pour répondre aux normes suivantes :

- **EN ISO 14971:2000**  
Medical devices - Application of risk management to medical devices (ISO 14971:2000)
- **EN ISO 14971:2000/A1:2003**
- **EN 60601-1:1990**  
Medical electrical equipment - Part 1: General requirements for safety Amendment A1:1993 to EN 60601-1:1990 Amendment A2:1995 to EN 60601-1:1990 Amendment A13:1996 to EN 60601-1:1990
- **EN 60601-1-2:2001**  
Medical electrical equipment - Part 1-2: General requirements for safety - Collateral standard: Electromagnetic compatibility - Requirements and tests
- **EN 60601-1-4:1996**  
Medical electrical equipment - Part 1-4: General requirements for safety - Collateral standard: Programmable electrical medical systems Amendment A1:1999 to EN 60601-1-4:1996
- **EN 60601-1-6:2004**  
Medical electrical equipment - Part 1-6: General requirements for safety - Collateral standard: Usability
- **EN 60601-2-41:2000**  
Medical electrical equipment - Part 2-41: Particular requirements for the safety of surgical luminaires and luminaires for diagnosis

Ce produit a fait l'objet de vérifications conformément aux normes complémentaires suivantes : CAN/CSA-C22.2 No. 601.1-M90 (R2005) (comprend les différences nationales pour le Canada), EN 60601-1:1990 + A1:1993 + A2:1995 + A13:1996, UL 60601-1, 1ère édition, 2006-04-26 (comprend les différences nationales pour les Etats-Unis).

### Marquage CE

La conformité aux exigences de la Directive 93/42/CEE du 14 juin 1993 relative aux dispositifs médicaux a été évaluée selon l'Annexe VII de la Directive. La gamme d'éclairage opératoire PRISMALIX appartient à la Classe I selon l'Annexe IX de la Directive 93/42/CEE.

## Quality compliance

### Certification of MAQUET SA quality system

LNE/G-MED certifies that the quality system created by Maquet SA for the design, manufacturing, marketing, installation and customer servicing of its surgical lights meets the requirements of the following international standards:  
- ISO 9001:2000  
- ISO 13485:2004

PRISMALIX is designed to fulfill the following applicable standards:

- **EN ISO 14971:2000**  
Medical devices - Application of risk management to medical devices (ISO 14971:2000)
- **EN ISO 14971:2000/A1:2003**
- **EN 60601-1:1990**  
Medical electrical equipment - Part 1: General requirements for safety Amendment A1:1993 to EN 60601-1:1990 Amendment A2:1995 to EN 60601-1:1990 Amendment A13:1996 to EN 60601-1:1990
- **EN 60601-1-2:2001**  
Medical electrical equipment - Part 1-2: General requirements for safety - Collateral standard: Electromagnetic compatibility - Requirements and tests
- **EN 60601-1-4:1996**  
Medical electrical equipment - Part 1-4: General requirements for safety - Collateral standard: Programmable electrical medical systems Amendment A1:1999 to EN 60601-1-4:1996
- **EN 60601-1-6:2004**  
Medical electrical equipment - Part 1-6: General requirements for safety - Collateral standard: Usability
- **EN 60601-2-41:2000**  
Medical electrical equipment - Part 2-41: Particular requirements for the safety of surgical luminaires and luminaires for diagnosis

This product was investigated according to the following additional standards: CAN/CSA-C22.2 No. 601.1-M90 (R2005) (includes National Differences for Canada), EN 60601-1:1990 + A1:1993 + A2:1995 + A13:1996, UL 60601-1, 1st Edition, 2006-04-26 (includes National Differences for USA).

### CE Marking

Compliance with the requirements of Directive 93/42/EEC dated of June 14th 1993, relating to medical devices has been assessed in accordance with Annex VII of this Directive. This PRISMALIX Surgical lights range is a class I device in accordance with Annex IX of Directive 93/42/EEC.

## 质量合规性

### MAQUET SA 质量体系认证

Maquet SA 为其手术灯的设计、制造、营销、安装和客户服务而建立的质量体系经过 LNE/G-MED 认证, 符合以下国际标准:

- ISO 9001:2000
- ISO 13485:2004

PRISMALIX 的设计遵循以下适用标准:

- **EN ISO 14971:2000**  
Medical devices - Application of risk management to medical devices (ISO 14971:2000)
- **EN ISO 14971:2000/A1:2003**
- **EN 60601-1:1990**  
Medical electrical equipment - Part 1: General requirements for safety Amendment A1:1993 to EN 60601-1:1990 Amendment A2:1995 to EN 60601-1:1990 Amendment A13:1996 to EN 60601-1:1990
- **EN 60601-1-2:2001**  
Medical electrical equipment - Part 1-2: General requirements for safety - Collateral standard: Electromagnetic compatibility - Requirements and tests
- **EN 60601-1-4:1996**  
Medical electrical equipment - Part 1-4: General requirements for safety - Collateral standard: Programmable electrical medical systems Amendment A1:1999 to EN 60601-1-4:1996
- **EN 60601-1-6:2004**  
Medical electrical equipment - Part 1-6: General requirements for safety - Collateral standard: Usability
- **EN 60601-2-41:2000**  
Medical electrical equipment - Part 2-41: Particular requirements for the safety of surgical luminaires and luminaires for diagnosis

本产品已根据以下附加标准进行查: CAN/CSA-C22.2 No. 601.1-M90 (R2005) (包括加拿大特别条款)、EN 60601-1:1990 + A1:1993 + A2:1995 + A13:1996、UL 60601-1 (2006年4月26日第1版, 包括美国特别条款)。

### CE 标记

符合有关医疗设备所规定的基本要求 (于 1993 年 6 月 14 日发布的医疗设备条例 93/42/EEC 附录 VII)。本 PRISMALIX 手术无影灯系列产品属于一级设备, 符合 93/42/EEC 指令附录 IX 的要求。



Afin de garantir toutes les qualités de nos produits, il est nécessaire de prévenir MAQUET SA en cas de changement d'environnement ou d'utilisation.



In order to guarantee the quality of our products, it is necessary to contact MAQUET SA in case of use or environment change.



为了保证产品的质量, 如果产品的应用或环境发生变化, 请务必与 MAQUET SA 联系。

## SOMMAIRE

EXIGENCES QUALITÉ .....	4
SYMBOLES UTILISÉS.....	6
AVERTISSEMENTS .....	7
CONSIGNES DE SECURITE.....	8
LE CONCEPT PRISMALIX .....	11
DESCRIPTIFS ET CARACTÉRISTIQUES .....	15
I) UTILISATION	
A) MISE EN MARCHÉ.....	19
B) FONCTION ET UTILISATION DE LA POIGNÉE STÉRILISABLE.....	21
C) PRÉPOSITIONNEMENT DE L'ÉCLAIRAGE.....	23
D) MANIPULATION DES ÉCLAIRAGES 25	
1) Les suspensions S et S.A.....	25
2) Les suspensions A.C.S.....	25
3) Décalage et manipulation des suspensions A.C.S.....	27
II) ENTRETIEN ET MAINTENANCE	
A) NETTOYAGE ET DÉSINFECTION.....	28
B) MAINTENANCE.....	31
1) Maintenance préventive : les 4 clés de la maintenance .....	31
2) Maintenance de premier niveau.....	31
CARACTÉRISTIQUES GÉNÉRALES .	32
PIECES DE RECHANGE, ACCESSOIRES.....	33
DECLARATION CEM .....	35
ANOMALIES ET PANNES DE FONCTIONNEMENT.....	44
ANNEXES FICHE DE CONTROLE.....	51

## CONTENTS

QUALITY COMPLIANCE .....	4
SYMBOLS USED .....	6
WARNINGS.....	7
INSTRUCTIONS FOR SAFE USE .....	8
THE PRISMALIX CONCEPT.....	11
DESCRIPTION AND CHARACTERISTICS.....	15
I) UTILIZATION	
A) STARTUP.....	19
B) FUNCTION AND USE OF STERILIZABLE HANDLE .....	21
C) PREPOSITIONING THE SURGICAL LIGHT.....	23
D) MANEUVERING THE SURGICAL LIGHT .....	25
1) S and S.A. suspensions.....	25
2) A.C.S. suspensions .....	25
3) Handling the A.C.S. suspensions.....	27
II) CLEANING AND MAINTENANCE	
A) CLEANING AND DISINFECTION .....	28
B) MAINTENANCE.....	31
1) Preventive maintenance Four keys to proper maintenance .....	31
2) First level maintenance .....	31
GENERAL CHARACTERISTICS .....	32
SPARE PARTS, ACCESSORIES.....	33
EMC DECLARATION .....	35
TROUBLESHOOTING .....	46
ANNEXES INSPECTION SHEET.....	53

## 目录

质量合规性.....	4
本手册中使用的符号.....	6
警告 .....	7
安全使用说明.....	8
PRISMALIX 理念 .....	11
手术无影灯系列产品介绍和特性 .....	15
I) 使用	
A) 启动.....	19
B) 可消毒手柄的功能和应用.....	21
C) 手术无影灯的预定位.....	23
D) 操控手术无影灯.....	25
1) S. 和 S.A. 吊臂.....	25
2) A.C.S. 吊臂 .....	25
3) 操控 ACS 吊臂.....	27
II) 清洁和维护	
A) 清洁/消毒/灭菌.....	28
B) 维护 .....	31
1) 预防性维护 请参阅客户技术手册 (CTM) 中的关键维护点。.....	31
2) 一级维护 .....	31
PRISMALIX 手术无影灯的一般特性 ....	32
PRISMALIX 附件订单 .....	33
电磁兼容性声明 .....	35
故障排除 .....	48
检查单.....	55

SYMBOLES UTILISES DANS LA NOTICE / SYMBOLS USED IN MANUAL /  
本手册中使用的符号

SYMBOLES/ SYMBOLS/ 符号	SIGNIFICATION	DESCRIPTION	说明
	<b>A respecter impérativement:</b> la sécurité du patient, de l'utilisateur peut être menacée	<b>Mandatory:</b> patient and user safety may be threatened.	<b>警告:</b> 患者和用户安全可能受到威胁。
	<b>Recommandation:</b> risque de détérioration de l'appareil ou des accessoires	<b>Icon intended to draw readers attention to special points</b>	此图标用于引起读者注意
	<b>Etiquette CE:</b> L'appareil est conforme aux exigences de la Directive européenne relative aux dispositifs médicaux 93/42/CEE	<b>CE Label:</b> The device complies with the requirements of Euro- pean Directive 93/42/EEC relating to medical devices	<b>CE 标志:</b> 本设备符合 93/42/ EEC 欧洲指令中有关医疗设备 的要求。

SYMBOLES UTILISES SUR LE PRODUIT/SYMBOLS USED ON PRODUCT/  
产品上使用的符号


SYMBOLES/ SYMBOLS/ 符号	SIGNIFICATION	DESCRIPTION	说明
	Courant alternatif	<i>Alternating current</i>	交流
	Courant continu	<i>Direct current</i>	直流
	<b>Danger :</b> lire attentivement la documentation de l'appareil	<b>Danger :</b> Carefully read the documentation for the unit.	<b>注意:</b> 请仔细阅读本装置的文档。
23,5 V <sub>EFF</sub> ( V <sup>RMS</sup> <sub>AC+DC</sub> )	Tension alternative vraie aux bornes de l'ampoules*	<i>True RMS AC * output voltage</i>	真均方根值交流输出电压
	Type de protection d'enveloppe métallique. Appareil de classe 1, type B	<i>Metal envelope protection type The unit comes under class 1, type B</i>	金属封装保护类型 本装置属于一级 B 型产品。
<b>REF. SN.</b>	Désignation technique et numéros de série du produit	<i>Product technical designation and serial numbers</i>	产品的技术标志和序列号
	Ne pas diriger la coupole vers le plafond, appareil en fonctionnement	<i>Do not aim cupola toward ceiling with the surgical light operating</i>	切勿在手术无影灯打开时将灯头 照向天花板
	<b>ATTENTION :</b> Surface chaude	<b>CAUTION:</b> Hot surface	<b>注意:</b> 热表面
	Cet équipement ne doit pas être jeté avec les déchets domes- tiques, car il fait l'objet d'une collecte sélective en vue de sa valorisation, réutilisation ou recyclage.	<i>This device must not be dis- posed of with domestic waste as it is subject to selective collection measures leading to reuse or recycling.</i>	本设备不得与生活垃圾共同 处理, 而需要进行选择性收 集以重新用用或回收。
	<b>Etiquette CE:</b> L'appareil est conforme aux exigences de la Directive européenne relative aux dispositifs médicaux 93/42/CEE	<b>CE Label:</b> The device complies with the requirements of Euro- pean Directive 93/42/EEC relating to medical devices	<b>CE 标志:</b> 本设备符合 93/42/ EEC 欧洲指令中有关医疗设备 的要求。


\* tension efficace vraie : voir notice d'installation des boîtiers ENERGIX


\* rms voltage: see installation manual of ENERGIX units


\* Rms 电压: 请参阅 ENERGIX 装置安装手册。

## AVERTISSEMENTS


 La lumière est une énergie qui peut potentiellement dessécher les tissus. L'utilisateur doit adapter le niveau d'éclairage aux nécessités de l'intervention réalisée, notamment en cas de combinaison de plusieurs projecteurs.

 Du fait de la puissance lumineuse de l'éclairage opératoire, en mode normal, il est fortement déconseillé de le regarder de face sans protection.


 En cas de panne secteur, seules les coupoles dont les alimentations sont reliées à un système d'alimentation de secours, resteront opérationnelles.


 Lors du changement d'une ampoule défaillante :


- Couper l'alimentation et laisser refroidir la coupole 5 minutes.
- Utiliser exclusivement des ampoules du modèle préconisé.
- Manipuler l'ampoule avec précaution, à l'aide d'un chiffon propre et sec.
- Ne jamais toucher l'ampoule à mains nues.


 Après chaque stérilisation et avant chaque nouvelle utilisation de la poignée stérilisable :


- Vérifier l'absence de fissures et le bon fonctionnement du verrou.
- Remonter la poignée sur l'éclairage et verrouiller par rotation (clic).


 Seule l'équipe chirurgicale peut manipuler la poignée stérilisable, sous peine de faute d'aseptie.

 Ne pas utiliser l'appareil en présence de gaz anesthésiques inflammables.

 L'appareil doit fonctionner capot fermé.


 En cas de maintenance, prendre garde aux surfaces chaudes signalées par le marquage adéquat.


 Ne pas utiliser les coffret d'alimentation muraux comme surface de rangement.


 Le démontage de certains sous-ensembles peut avoir une incidence sur le fonctionnement et la sécurité. Par exemple :


- lors d'une intervention sur l'alimentation électrique,
- lors d'une intervention sur les bras de suspension et le système d'équilibrage,
- lors d'une intervention sur le système optique des coupoles équipées de filtres destinés à éliminer les rayonnements non visibles par le patient. L'appareil ne doit en aucun cas être utilisé sans ses filtres.

## WARNINGS


 Light is an energy which can potentially dry tissue. The user must adapt the lighting level to the needs of the operation to be performed, in particular when several projectors are used in combination.

 Because of the light intensity of the surgical light in normal mode, it is dis-advised trying to look it facely without protection.


 In the event of a mains power failure, only the cupolas with power supplies connected to a backup power supply system will remain operational.


 When changing a failed bulb :


- Switch off the power supply and allow the projector to cool for 5 minutes.
- Only recommended bulbs should be used.
- Handle the bulb with care using a clean, dry cloth.
- Never touch light bulb with bare hands.


 After each sterilization and before each new use of the sterilizable handle :


- Check that there are no cracks and that the lock operates correctly.
- Fit the handle on the light and lock it by rotating (click).


 Only the surgical team is authorized to handle the sterilizable handle to ensure sanitation.

 Do not use the unit in the presence of inflammable anesthetic gases.

 The unit must be operated with the cover closed.


 When performing maintenance, take necessary precautions with respect to hot surfaces which are indicated by appropriate markings.


 Do not use the wall mounted power supply units as a storage surface.

 Disassembly of certain sub-assemblies can affect operation and safety, for example:


- when servicing the electrical power supply,
- when servicing the suspension arms and balancing system,
- when servicing the optical system of the cupolas which are equipped with filters intended to eliminate radiations not visible by the patient. The unit should not be operated, under any circumstances, without these filters.

## 警告


 光是一种能量，可使组织失水。用户必须根据所进行的手术的需要调节灯的亮度，尤其同时使用多个照射灯时。

 手术无影灯在正常模式下产生强光，因此建议在未采取保护措施的情况下，不要直视光源。

 在主电源发生故障时，只有由备用电源供电的灯头将继续工作。


 更换报废灯泡的程序：


- 关闭电源，并使照射灯冷却 5 分钟。
- 仅可使用推荐的灯泡类型。
- 衬以洁净的干布，小心地拿好灯泡。
- 切勿使用裸手直接接触灯泡。


 每次消毒之后和每次重新使用可消毒手柄之前：


- 确认无破裂，锁扣功能正常。
- 将手柄装到手术灯上，旋转到锁位置（听到喀哒声）。


 只有手术组人员才能接触可消毒手柄，以确保卫生。

 切勿在存在易燃麻醉气体的环境中使用本装置。

 本产品必须盖紧顶盖后才能使用。

 进行维修时，应对带有适当标记的热表面采取必要的预防措施。

 切勿在壁式电源装置上放置任何物件。

 在下列情况下拆卸某些组件可能影响灯具的功能和安全，例如：

- 维修电源时，
- 维修吊臂和平衡系统时，
- 维修灯头的光学系统时。手术灯配有滤光器，用于消除病人不可见的辐射。在任何情况下，未正确安装滤光器时，均不应使用手术灯。

## CONSIGNES DE SÉCURITÉ

Cher utilisateur,

Veillez noter que certaines opérations ne peuvent être exécutées que par le personnel disposant des qualifications appropriées:

- **Cet équipement ne peut être utilisé que par un personnel médical formé.**
- Même si la technologie de cet équipement offre une parfaite sécurité, des risques peuvent toutefois apparaître si l'équipement est utilisé par un personnel non qualifié, s'il n'est pas employé correctement ou s'il n'est pas utilisé dans le but pour lequel il a été conçu.
- **Le nettoyage de l'équipement doit être effectué par un personnel spécialisé.**
- Veuillez lire attentivement ces instructions avant d'utiliser votre équipement. Vous bénéficierez ainsi de tous les avantages qu'il procure et serez, vous-même et toute autre personne, protégé contre toute mauvaise utilisation.
- Veuillez suivre ces instructions pour former votre personnel à l'utilisation de l'équipement, avec tout le soin nécessaire et en toute sécurité.
- Cet équipement n'est destiné qu'à l'usage pour lequel il a été conçu, comme indiqué dans la présente notice d'utilisation. Tout autre utilisation peut mettre l'utilisateur en danger et/ou occasionner des dommages au produit ou à son environnement.
- Pour des raisons de sécurité, vous ne pouvez effectuer aucune modification ou adaptation de l'équipement sans l'accord de MAQUET.
- En cas de problème insuffisamment traité dans le présent document et pour votre propre sécurité, veuillez nous contacter.
- Le contenu de la présente notice d'utilisation peut être modifié par MAQUET sans préavis.

### Équipements embarqués

- Les modèles désignés ci-après peuvent eux-mêmes embarquer des équipements provenant d'autres fabricants (exemple: des écrans). Pour obtenir des informations sur leur utilisation, veuillez vous reporter aux notices d'utilisation correspondantes de ces fabricants.
- L'équipement est destiné à une utilisation en régime continu.

## INSTRUCTIONS FOR SAFE USE

Dear User

Please note that certain operations may only be carried out by staff with the appropriate qualifications:

- **The ceiling unit may only be operated by trained medical staff.**
- This unit uses state of the art technology and is completely safe. Nevertheless dangers can arise, especially when it is operated by unqualified staff, when it is not well operated or not used as intended.
- **Cleaning of the appliance must be carried out by qualified sanitary specialists.**
- Please read these operating instructions carefully before using the unit. You will then enjoy all the advantages it can offer and protect yourself and others from harm.
- Please follow these instructions to train staff in the operation, care and safe use of the unit.
- The unit is only intended for use as mentioned in the operating instructions and is only suitable for such use. Any other use can be dangerous to life and limb and/or cause damage to the product or to other property of the operator.
- For safety reasons, no alterations or adaptations may be made on your own initiative without the agreement of MAQUET.
- For your safety, contact your supplier should any problems arise that are not fully addressed by these instructions.
- The contents of the user manual may be changed at any time without notice.

### Additional equipment:

- The models named in this document may be equipped with other manufacturers' end appliances (e.g. monitors). For information on operating them, please refer to each manufacturer's user manuals.
- The ceiling service unit is designed for continuous operation.

## 安全使用说明

尊敬的用户

请注意，一些操作仅能由具备相应资格的人员执行。

- **吊灯装置仅能由受过培训的医务人员操作。**
- 此装置采用最新技术，完全安全可靠。但是如果操作不当或者未用于设计用途，特别是由无资格的人员使用时，则可能发生危险。
- **装置的清洁工作必须由合格的专业卫生人员进行。**
- 使用本装置之前，请仔细阅读这些操作说明。然后，您就可以利用本装置的所有优点，保护自己和他人免受伤害。
- 请按照此处的说明对相关人员进行装置操作、维护和安全使用方面的培训。
- 本装置的设计用途仅为操作说明中所列各项，并且仅能用于这些用途。用于其他用途可能对生命及肢体产生危险，并且/或者损坏本产品或操作人员的其他财产。
- 为了安全起见，未经 MAQUET 许可，不得擅自进行变更或改装。
- 为了您的安全，如果出现这些说明未能完全解决的任何问题，请与供应商联系。
- 用户手册的内容可能随时修订，恕不另行通知。

### 其他设备:

- 本文所述的产品型号可能配备其他制造商的终端设备（如监视器）。关于这些设备的使用信息，请参阅相应制造商的用户手册。
- 本装置适合连续工作。



### Transport et stockage

- Température ambiante: de -25° C à 70° C
- Humidité relative: de 10 à 75 %
- Pression atmosphérique: 500 - 1060 hPa
- Stockage uniquement dans des salles fermées ou équipées d'un toit.
- Ne pas soumettre l'équipement à de fortes vibrations.

### Conditions d'utilisation

- Température ambiante: de 10° C à 40° C
- Humidité relative: de 30 à 75 %
- Pression atmosphérique: 700 - 1060 hPa
- PRISMALIX doit être installé et mis en service selon les informations CEM fournies page 35.
- Les appareils de communications RF portatifs et mobiles peuvent affecter le bon fonctionnement de cet équipement.

### Maintenance

- La garantie MAQUET, la sécurité et l'intégrité du fonctionnement du produit ne sont assurés que si:
  - Toute opération d'inspection, de maintenance et de réparation est réalisée par un ingénieur MAQUET ou un technicien d'assistance technique formé et autorisé.
  - Seuls les accessoires, consommables et pièces de rechange d'origine sont utilisés

### Transport and storage:

- *Ambient temperature: -25°C to 70°C*
- *Relative humidity: 10 to 75%*
- *Atmospheric pressure: 500 - 1060 hPa*
- *Do not store outside.*
- *Do not subject to severe vibrations.*

### Operating conditions:

- *Ambient temperature: 10°C to 40°C*
- *Relative humidity: 30 to 75%*
- *Atmospheric pressure: 700 - 1060 hPa*
- *The appliance is not suitable for use in explosive atmospheres.*
- *PRISMALIX must be installed and commissioned in accordance with the EMC information provided on page 35.*
- *Portable RF communication devices may affect the operation of this equipment.*

### Maintenance

- *Maquet's warranty is only valid and the safety and integrity of the product are only guaranteed if:*
  - *All inspection, maintenance and repair operations are performed by Maquet engineers or trained and authorised technical support technicians.*
  - *Only original accessories, consumables and spare parts are used.*

### 运输和储存:

- 环境温度: -25° C 到 70° C
- 相对湿度: 10% 到 75%
- 大气压力: 500 - 1060 hPa
- 切勿储存于室外。
- 切勿使产品受到剧烈振动。

### 工作条件:

- 环境温度: 10° C 到 40° C
- 相对湿度: 30% 到 75%
- 大气压力: 700 - 1060 hPa
- 本装置不适合在爆炸性气体环境中使用。
- PRISMALIX 必须根据第 35 页所列的电磁兼容性信息进行安装和调试。
- 便携式射频通信设备可能影响本设备的运行。

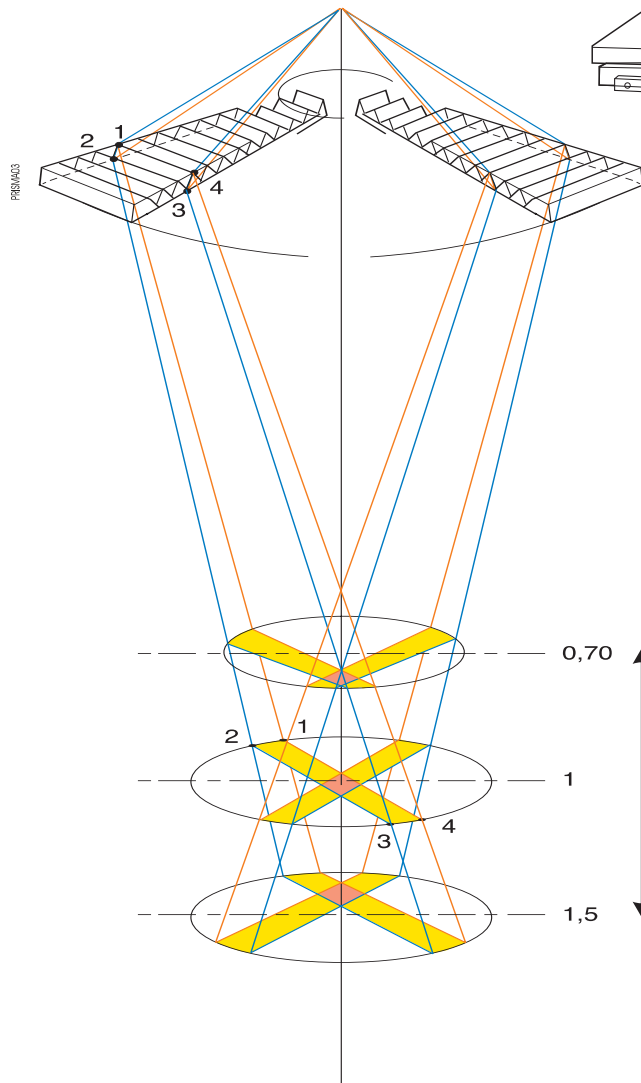
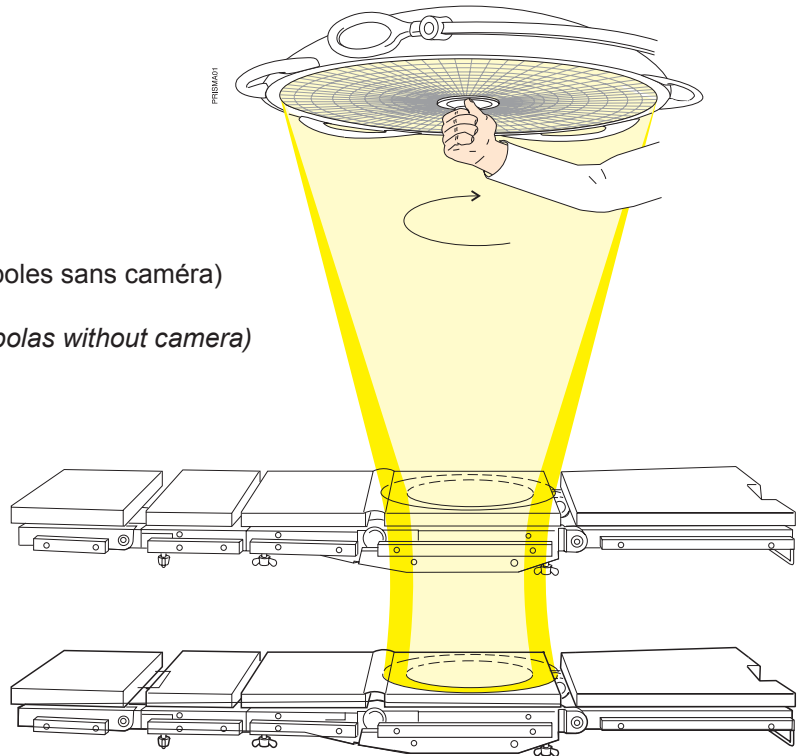
### 维护

- Maquet 的保修仅在下列条件下有效, 产品的安全和完整也仅在下列条件下才能得到保证:
  - 所有检查、维护和维修都由 Maquet 工程师或受过培训和授权的技术支持人员执行。
  - 仅使用原装附件、耗材和备件。

LE CONCEPT PRISMALIX / THE PRISMALIX CONCEPT / PRISMALIX 理念

**FIG. 1 :** LE RÉGLAGE DES VOLUMES DE LUMIÈRE :  
Plage concentrée / Plage élargie (Coupoles sans caméra)  
ADJUSTABLE VOLUME OF LIGHT  
Concentrated field / Enlarged field (Cupolas without camera)

**图 1:** 可以调节的光量  
聚光区域/放大区域 (灯头无摄像头)  
聚光区域/放大区域 (灯头无摄像头)



**FIG. 2 :** LE PRINCIPE OPTIQUE DE PRISMALIX  
PRISMALIX OPTICAL PRINCIPLE

**图 2 :** PRISMALIX 光学原理

Superposition du trajet de deux faisceaux provenant de deux prismes distincts.  
Superposition of path of two light beams coming from two different prisms.  
经过两个棱镜的两束光线路径的重叠。

## LE CONCEPT PRISMALIX

**Attention :** La lumière est une énergie qui peut potentiellement dessécher les tissus. MAQUET SA Veille à ce que cette énergie soit réduite au minimum (< 6 mW/m<sup>2</sup>.lx), par coupole.

**L'utilisateur devra adapter le niveau d'énergie à chaque patient et à chaque type d'intervention :** La photosensitivité d'un patient peut évoluer en fonction des conditions physiques, du type de tissu sur lequel l'intervention est pratiquée, ainsi que de l'action de certains médicaments.

Il devra particulièrement veiller, en cas de combinaison de plusieurs coupoles, à ne pas prolonger l'exposition du patient à une concentration d'énergie incompatible avec le type de patient et le type de chirurgie suivant norme internationale IEC60601-2-41.

### 1) UN CONFORT VISUEL EXCEPTIONNEL POUR L'EQUIPE CHIRURGICALE

Le coeur optique du PRISMALIX a été optimisé par ordinateur afin de contrôler jusqu'à la plus petite particule de lumière et la diriger vers le champ opératoire.

La multiplication du nombre de prismes et leur angulation individuelle assure un contrôle absolu de la répartition de l'énergie dans le volume. Tous les faisceaux de lumière provenant des prismes (2184 pour la coupole 4000, 3055 pour la 6000 et 4355 pour la 8000) se superposent dans l'espace pour construire un volume de lumière profond (80 cm) et très homogène qui contribue au respect du confort de travail.

### 2) UN NOUVEAU TRAITEMENT DU VOLUME DE LUMIERE

L'évolution des techniques chirurgicales a amené MAQUET SA, inventeur des éclairages opératoires prismatiques, à pousser encore plus loin la "logique du prisme" en proposant une innovation : le procédé breveté AVL (Fig.1).

Par simple rotation de la poignée centrale stérile le système AVL (adjustable volume of light) peut faire correspondre le diamètre de la colonne de lumière avec celui du champ opératoire éclairé, conservant ainsi une grande consistance de la lumière dans tout le volume, depuis la peau jusque dans les cavités les plus profondes.

### 3) UNE DILUTION DES OMBRES INEGALEE EN SURFACE ET EN PROFONDEUR

La surface éclairante des coupoles est très importante malgré leur compacité étonnante les rendant moins encombrantes donc très maniables.

Chacune des sources de lumière que constituent les prismes à réflexion totale (Fig.2) agit indépendamment des autres pour compenser l'obstruction d'une partie quelconque du faisceau global. Près de la poignée, l'incidence des faisceaux, presque axiale, facilite l'éclairage des cavités et de leurs parois.

### 4) UNE RESTITUTION COLOREE FIDELE DES TEINTES DES TISSUS OPERES

La température de couleur spécialement sélectionnée par MAQUET SA pour le PRISMALIX favorise la vision prolongée des tissus rouges. Cette propriété est rendue possible par l'utilisation discernée de filtres athermiques spéciaux combinés à des traitements optiques réfléchissant l'émission infrarouge de l'ampoule. Les coupoles se distinguent également par un excellent rendu des couleurs.

### 5) UNE MAITRISE PARFAITE DE L'ENERGIE LUMINEUSE ET THERMIQUE DANS UNE COUPOLE FERME

Une combinaison de ponts thermiques, de filtres optiques et d'aérations internes permet, en réduisant la chaleur de proximité ou de rayonnement, de ne pas perturber le travail de l'équipe chirurgicale.

Ce concept fermé aux formes lisses et rondes respecte scrupuleusement les impératifs stricts de nettoyage et de décontamination actuels.

Le rendement élevé du système optique du PRISMALIX contribue à la bonne distribution de la lumière dans le champ, sans point chaud, ni déperdition d'énergie (TAB.1, Fig.1).

## THE PRISMALIX CONCEPT

**Warning :** Light energy can potentially wither tissues. MAQUET SA reduce this energy at the minimum (< 6 mW/m<sup>2</sup>.lx), per cupola.

**The user must adapt energy level regarding kind of patient and operation :** Patient's photosensitivity could be developed by physical conditions by tissue type where operation is occurred and by medicine action.

*In case of several cupolas combination, he must take care of protecting patient avoiding a long exposure to an energy concentration which are not suitable with the kind of patient and surgery according to international standard IEC 60601-2-41.*

### 1) EXCEPTIONAL VISUAL COMFORT FOR THE SURGICAL TEAM

*The optical core of the PRISMALIX has been computer-optimized to control light down to the smallest particle and direct it to the surgical field.*

*Energy distribution in the volume is fully controlled through multiplication of the number of prisms and their individual angles. All of the light beams coming from the prisms (2184 for 4000 cupola, 3055 for 6000 cupola and 4355 for 8000 cupola) are superposed to build a deep (80 cm) uniform light volume designed to enhance working comfort.*

### 2) A NEW WAY OF TREATING THE LIGHT VOLUME

*The increasingly sophisticated surgical techniques have brought MAQUET SA, original inventor of prismatic surgical lights, to make new breakthroughs in the "prism logic" with its new patented AVL technology (Fig. 1).*

*By simply rotating the central sterile handle, the AVL system (adjustable volume of light) aligns the diameter of the light column with the surgical field to maintain a high level of consistency of light in the entire volume, from the skin to the deepest cavities.*

### 3) UNEQUALLED SURFACE AND INDEPTH SHADOW DILUTION

*The cupolas have very large illuminating surfaces despite their remarkably compact easy-to-handle design.*

*Each of the light sources formed by the total reflection prisms (Fig. 2) acts independently of the others to compensate for obstruction of any given part of the overall light beam. Near the handle, the nearly-axial beam incidence facilitates illumination of cavities and their walls.*

### 4) ACCURATE COLOR SHADE RESTORATION OF TISSUES OPERATED ON

*The color temperatures specially selected by MAQUET SA for PRISMALIX facilitate extended viewing of red tissue. This feature is made possible through the use of special thermal filters combined with optical treatments reflecting the IR emissions of the bulb. The cupolas also have the highest color rendering quality available.*

### 5) PERFECT CONTROL OF THE LIGHT AND HEAT ENERGY IN A CLOSED CUPOLA

*A combination of thermal bridges, optical filters and internal vents ensure optimum surgical team comfort by reducing the nearby heat and radiation.*

*This closed concept, implementing smooth and rounded shapes, thoroughly observes strict, current cleaning and decontamination requirements.*

*High output of the PRISMALIX optical system contributes to efficient distribution of light in the field without hot spots or loss of energy (TABLE 1, Fig. 1).*

## PRISMALIX 理念

**警告：**光能可使组织失水。MAQUET SA 的光能已降至最低水平，每个灯头不到 6 mW/m<sup>2</sup>.lx。

**用户必须根据病人和手术的类型调整光能水平。**病人的光敏感性可能由身体条件、手术部位组织类型和药物的作用所致。

在同时使用几个灯头的情况下，必须对病人采取防护措施，以避免光能长时间聚集在病人身上。根据国际标准 IEC 60601-2-41 的规定，这种情况不应合一些病人和手术。

### 1) 为手术组人员提供特别的视觉舒适度

PRISMALIX 光学核心经过计算机优化，对光线的调节达到最小的级别，并将光线投射到手术区域。

利用多个棱镜倍增光线并调节棱镜的角度，可完全控制了光能的分布。由棱镜产生的所有光束 (4000 灯头为 2184; 6000 灯头为 3055; 8000 灯头为 4355) 叠加之后，形成深度 (80 cm) 统一的光区，适合用于提高工作舒适度。

### 2) 处理光量的新方法

通过日益精密的手术技术，MAQUET SA 作为棱镜手术无影灯的原始发明者，以 AVL 专利技术 (图 1) 为基础，在“棱镜原理”中取得了新的突破。

只需通过旋转中央的可消毒手柄，AVL 系统 (可调节光量) 即可将光柱直径对准手术区域，在从皮肤至腔体最深处的区域内保持高度一致的照明。

### 3) 无与伦比的表面和深度阴影淡化效果

尽管采用非常紧凑的易用设计，灯头的照明表面仍然非常大。

整个反射棱镜系统 (图 2) 产生的所有光源独立发挥作用，补偿光束在任何部分受到阻挡而产生的光损失。在手柄附近，近轴光线入射为腔体和腔壁的照明提供了方便。

### 4) 对手术部位的组织提供精确的色差恢复

MAQUET SA 专为 PRISMALIX 选择的色温便于对红色组织进行长时间查看。通过专用的滤热器，结合对灯泡的红外線辐射的反射处理，这种功能得以实现。灯头还具有最出众的显色质量。

### 5) 对封闭式灯头中光能和热能的完美控制

热电桥、滤光器和内通孔的组合使用，降低了周围的热量和辐射，从而确保手术组人员的最佳舒适度。

这种封闭理念既实现了流畅圆滑的造型，又完全符合当前严格的清洁净化要求。

PRISMALIX 光学系统的高输出率有助于在手术区域内高效地分布能量，而不会形成任何热斑或产生能量损耗 (表 1、图 1)。

**LE CONCEPT PRISMALIX / THE PRISMALIX CONCEPT / PRISMALIX 理念**

Coupole <i>Coupola</i> 灯头	Puissance (Watt) <i>Power Supply (Watt)</i> 电源 (瓦特)	Eclairage/Illumination/照明 (Lux)	
		Tache concentrée (Ø : cm)* <i>Concentrated spot (Ø: cm)*</i> 聚光区域 (Ø: cm)*	Tache élargie <i>Enlarged spot</i> 放大区域
4000	100	100 000 (14 cm)	60 000 (17 cm)
6000	2 x 100 = 200	110 000 (17 cm)	60 000 (21 cm)
8000	3 x 100 = 300	120 000 (20 cm)	60 000 (28 cm)

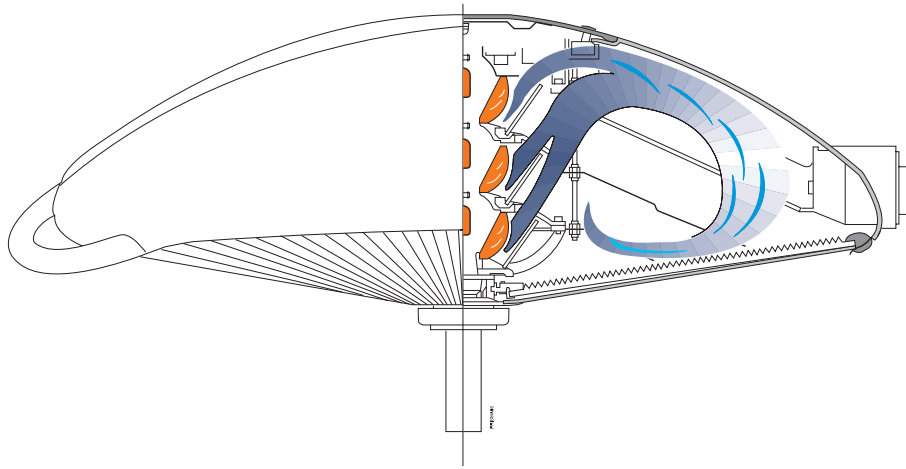
1 pouce = 2,54 cm  
1 inch = 2,54 cm  
1 in = 2.54 cm

1 foot Candle = 10,6 Lux  
1 foot Candle = 10,6 Lux  
1 英尺烛光 = 10.6 勒克斯

\* Les diamètres de tache sont donnés à 10 % de l'éclairage central.  
\* The spot diameters are given at 10% of the central illumination.  
\* 区域直径为光圈中心到中央照度 10% 之处。

**TAB. 1 :** ENERGIE ET LUMIÈRE  
*ENERGY AND LIGHT*

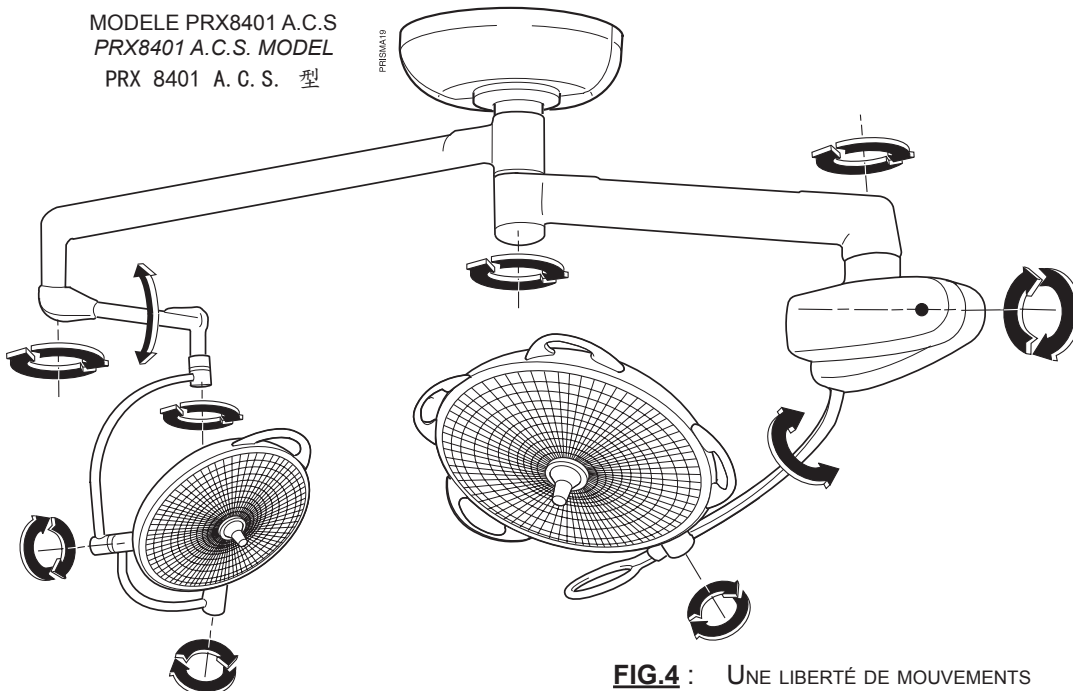
**表 1:** 能与光



**FIG. 3 :** UN TRAITEMENT PARTICULIER DE L'ÉNERGIE THERMIQUE  
*UNIQUE TREATMENT OF THERMAL ENERGY*

**图 3:** 热能的独特处理

MODELE PRX8401 A.C.S  
*PRX8401 A.C.S. MODEL*  
PRX 8401 A. C. S. 型



**FIG.4 :** UNE LIBERTÉ DE MOUVEMENTS  
*FULL-RANGE MOVEMENT*

**图 4:** 全范围移动

## 6) UN PARTAGE DE L'IMAGE DU CHAMP OPERATOIRE POUR TOUTE L'EQUIPE CHIRURGICALE

La prise de vue peropératoire est très souvent réservée à l'enseignement de la pratique chirurgicale. La position de leader qu'occupe MAQUET SA dans le domaine de l'éclairage permet de la rendre accessible à tous pour d'autres utilisations :

- Optimisation du planning opératoire, synchronisation des gestes de l'équipe chirurgicale (anesthésiste et chirurgien, instrumentiste et chirurgien) grâce à la caméra de monitoring PRISMAVISION CFF à focale fixe.
- Applications d'avenir que sont la vidéoconférence et la télé-médecine grâce à la caméra PRISMAVISION ZOOM à focale variable.

## 7) UNE COUPOLE "POIDS PLUME" DANS VOTRE MAIN

L'orientation des coupoles PRISMALIX dans l'espace est facilitée par :

- Leur grande compacité et leur poids réduit.
- Une géométrie de suspension garantissant la rotation complète de la coupole satellite autour de la source principale.
- Un grand nombre d'articulations permettent d'optimiser la maniabilité.

## 8) UNE SUSPENSION REVOLUTIONNAIRE

Les modèles d'éclairages comportant le boîtier ACS (Fig. 4) (Automatic Compensated Suspension) présentent les avantages suivants :

- Un déplacement angulaire de 210° pour une plus grande simplicité d'utilisation. (La coupole dépasse la position verticale sans rencontrer de butée).
- Deux rayons d'action de la coupole principale pour plus de flexibilité dans ses débaitements.
- Une stabilité immédiate et absolue des coupoles une fois que celles-ci sont positionnées.

## 9) UN NOUVEAU CONCEPT D'ALIMENTATION ELECTRIQUE

Les coffrets d'alimentation de la gamme ENERGIX WPS ont été conçus spécifiquement par MAQUET SA afin d'alimenter l'ensemble de sa gamme d'éclairages installés dans le monde entier :

- Stabilité de l'éclairage et insensibilité aux fluctuations du réseau d'alimentation.
- Facilité et rapidité d'installation grâce à une conception ergonomique, modulaire et compacte
- Optimisation de la durée de vie des ampoules grâce à la fonction " slow start " et une conception électronique à régulation de courant et tension.
- Chargeur de batterie intégré au coffret d'alimentation
- Bloc d'énergie spécifique MAQUET SA disponible en option
- Interface utilisateur à touches sensibles et afficheur LCD
- Compatibilité avec les standards de désinfection les plus sévères
- Gestion électronique des consommables : lampes, supports lampes et batteries
- Programmation des tests secours et visites de maintenance
- Logiciel de maintenance intégré
- Pilotage à distance par liaison série : R5232.

## 6) A SHARED VIEW OF THE SURGICAL FIELD FOR THE ENTIRE SURGICAL TEAM

*Video recording of a surgical procedure is often reserved for teaching surgical practices. MAQUET SA has made this feature accessible to everyone for other applications, as standard equipment:*

- *Optimization of surgical operation planning, synchronization of surgical team interventions (anesthesiologist and surgeon, instrument person and surgeon) using the fixed focus PRISMAVISION CFF monitoring camera.*
- *Future applications such as videoconference and telemedicine using the variable focus PRISMAVISION ZOOM camera.*

## 7) A "FEATHER-WEIGHT" CUPOLA

Proper positioning the PRISMALIX cupolas is facilitated by:

- *Compact, light-weight design.*
- *Suspension geometry ensuring complete rotation of the satellite cupola around the main cupola.*
- *A large number of swivel joints for optimum handling and directional control.*

## 8) A REVOLUTIONARY SUSPENSION

PRISMALIX lights equipped with Automatic Compensated Suspension (ACS) (Fig. 4) provide:

- *Angular rotation of 210° facilitating easy handling. The cupola can go beyond the vertical position without encountering limit stops.*
- *Two action radii for main cupolas providing greater flexibility in swivel movements.*
- *Immediate, absolute stability after positioning.*

## 9) A NEW ELECTRICAL POWER SUPPLY CONCEPT

*The ENERGIX WPS power supply units are specifically designed by MAQUET SA to supply its complete range of lights installed throughout the world. These power supply units feature:*

- *Stable lighting, insensitive to power supply system fluctuations.*
- *Easy and fast to install by their ergonomic, modular, compact design.*
- *Optimized service life of bulbs through use of " slow start " function and electronic current and voltage regulation features.*
- *Battery charger integrated in power supply unit.*
- *Specific MAQUET SA power unit available on option.*
- *User interface implements touch-sensitive keys and LCD display.*
- *Compatible with most demanding disinfection standards.*
- *Electronic management of consumables: bulbs, bulb sockets and batteries.*
- *Programming of safety checks and maintenance inspections.*
- *Integrated maintenance software.*
- *Remote control by R5232 serial link.*

## 6) 手术组所有成员都能观看到手术区域

经常需要保留手术过程的录像资料用于手术培训。借助 MAQUET SA, 任何人都能将此功能实现于其他应用。

- 通过定焦 PRISMAVISION CFF 监控摄像头优化手术计划、同步手术组的参与 (麻醉师和外科医生、器材员和外科医生)。
- 将来的应用, 如通过变焦 PRISMAVISION ZOOM 摄像头进行视频会议、远程医疗。

## 7) 轻巧的灯头

以下特性便于正确定位 PRISMALIX 灯头:

- 紧凑、轻巧的设计。
- 吊臂的结构确保卫星灯头可围绕主灯头全范围旋转。
- 具有多个旋转点, 便于操纵和控制方向。

## 8) 旋转式吊臂

配备自动补偿吊臂 (ACS) 的 PRISMALIX 灯具 (图 4) 具有以下特性:

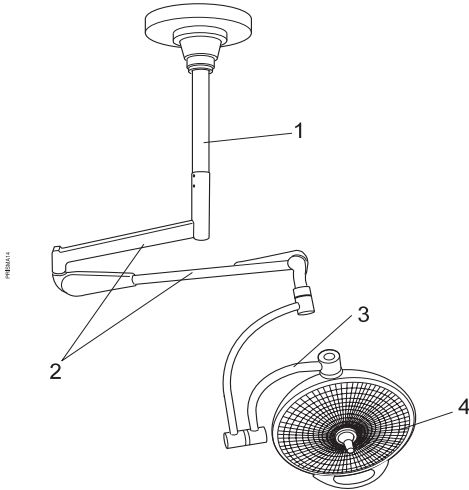
- 210° 旋转, 便于操控。灯头可离开垂直位置, 而不会碰到限制销。
- 主灯头的双作用半径使得旋转动作更加灵活。
- 定位之后即保持绝对稳定。

## 9) 全新的供电理念

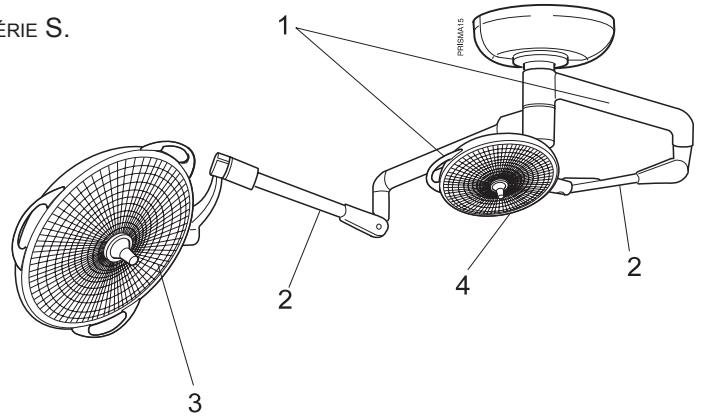
MAQUET SA 专门设计的 ENERGIX WPS 电源装置适用于其在全球范围内的所有手术无影灯系列产品。这些电源装置具有以下特性:

- 稳定的照明, 不受电源系统波动的影响。
- 符合人机工程学的模块化紧凑设计可实现方便快捷的安装。
- 通过“慢启动”功能以及电子流和电压调节功能优化了灯泡的使用寿命。
- 充电器集成在电源装置中。
- 可选的专用 MAQUET SA 电源装置。
- 用户界面使用触摸键和 LCD 显示屏。
- 符合大多数严格的消毒标准。
- 对损耗件进行电子管理: 灯泡、灯泡座和电池。
- 程序化的安全检查和保养检查。
- 集成的维护软件。
- 通过 R5232 串行链接进行远程控制。

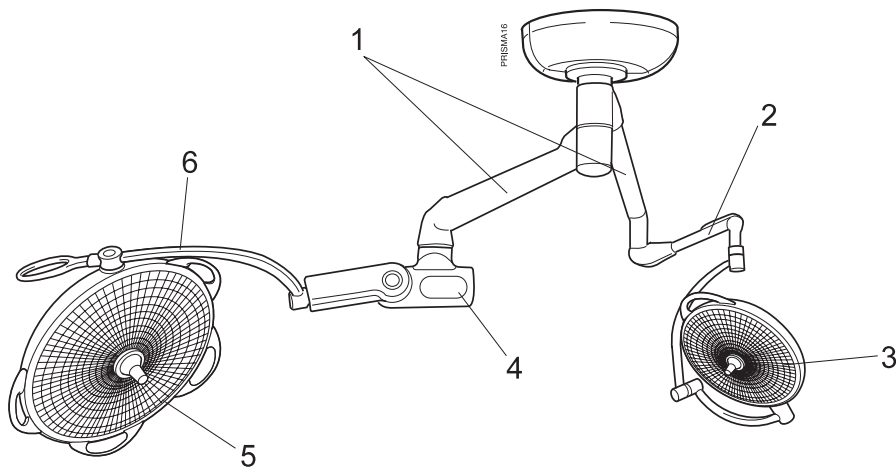
**DESCRIPTIFS ET CARACTERISTIQUES DES SERIES**  
**DESCRIPTION AND CHARACTERISTICS OF SURGICAL LIGHT SERIES**  
手术无影灯系列产品介绍和特性



**FIG. 5.1** PRX 4001 S : EXEMPLE D'ÉCLAIRAGE TYPE DE LA SÉRIE S.  
EXAMPLE OF S SERIES LIGHT.  
**图 5.1:** S 系列灯具示例。



**FIG. 5.2** PRX 6401 SA : EXEMPLE D'ÉCLAIRAGE TYPE DE LA SÉRIE S.A.  
EXAMPLE OF S.A. SERIE LIGHT.  
**图 5.2:** S. A. 系列灯具示例。



**FIG. 5.3** PRX 8401 ACS : EXEMPLE D'ÉCLAIRAGE TYPE DE LA SÉRIE A.C.S.  
EXAMPLE OF A.C.S. SERIE LIGHT.  
**图 5.3:** A. C. S. 系列灯具示例。

DESCRIPTIFS ET CARACTERISTIQUES DES SERIES  
DESCRIPTION AND CHARACTERISTICS OF SURGICAL LIGHT SERIES  
手术无影灯系列产品介绍和特性

**LA SERIE S.**

L'éclairage de la série S. (Suspension Standard) comprend (Fig. 5.1):

- Un tube rehausse (1).
- Un bras principal (2) muni de son bras d'équilibrage.
- Un bras de coupole (3).
- Une coupole type 4000 (4).

La série S. se compose des modèles suivants :

PRX 4001 S, 4401 S (plafonniers), PRX 4002 S (mural), PRX 4003 S (mobile).

**LA SERIE S.A.**

L'éclairage de la série S.A. (Suspension Améliorée) comprend (Fig. 5.2):

- Une suspension simple, double ou triple, composée d'un, deux ou trois bras principaux (1) inclinés ou droits.
- Un ou deux bras d'équilibrage compensé par ressort (2).
- Une combinaison de coupoles 6000 (3) et 4000 (4).

La série S.A. se compose des modèles suivants:

PRX 4001 S.A, PRX 4401 S.A,  
PRX 4441 S.A, PRX 6001 S.A,  
PRX 6401 S.A, PRX 6101 S.A,  
PRX 6441 S.A, PRX 6411 S.A,  
PRX 6601 S.A, PRX 3001 S.A,  
PRX 4301 S.A, PRX 4331 S.A,  
PRX 4431 S.A, PRX 6301 S.A,  
PRX 6431 S.A, PRX 2001 S.A,  
PRX 4201 S.A, PRX 4421 S.A,  
PRX 6201 S.A, PRX 6421 S.A,  
PRX 4101 S.A, PRX 4411 S.A.

**LA SERIE A.C.S**

L'éclairage de la série A.C.S. (Suspension Automatique Compensée) comprend (Fig. 5.3):

- Une suspension simple, double ou triple composée d'un, deux ou trois bras principaux. (1).
- Un ou deux boîtiers de compensation (4).
- Un bras d'équilibrage (2) si l'éclairage comporte un satellite 4000 (3).
- Un ou deux bras de coupole (6) permettant d'accrocher les coupoles (5) de type 6000 ou 8000.

La série A.C.S. se compose des modèles suivants :

PRX 6001 A.C.S, PRX 6401 A.C.S,  
PRX 6101 A.C.S, PRX 6441 A.C.S,  
PRX 6411 A.C.S, PRX 8401 A.C.S,  
PRX 8441 A.C.S, PRX 8601 A.C.S,  
PRX 8431 A.C.S, PRX 6201 A.C.S,  
PRX 6421 A.C.S, PRX 8201 A.C.S,  
PRX 8421 A.C.S, PRX 6301 A.C.S,  
PRX 6431 A.C.S, PRX 8411 A.C.S,  
PRX 8441 A.C.S, PRX 8301 A.C.S,

La série S.A.X. se compose des modèles suivants :

PRX 4001 S.A.X, PRX 4401 S.A.X,  
PRX 4441 S.A.X.

**S SERIES**

The S series surgical light (Standard Suspension) comprises (Fig. 5.1) the following :

- Spacer tube (1).
- Main arm (2) with balancing arm.
- Coupola arm (3).
- Type 4000 cupola (4).

The S series comprises the following models:

PRX 4001 S, 4401 S (ceiling-mounted), PRX 4002 S (wall-mounted), PRX 4003 S (mobile).

**S.A. SERIES**

The S.A. series surgical light (Enhanced Suspension) comprises (Fig. 5.2):

- A single, double or triple suspension comprising one, two or three main arms (1), slanted or straight.
- One or two spring-compensated balancing arms (2).
- A combination of type 6000 (3) and type 4000 (4) cupolas.

The S.A. series comprises the following models:

PRX 4001 S.A, PRX 4401 S.A,  
PRX 4441 S.A, PRX 6001 S.A,  
PRX 6401 S.A, PRX 6101 S.A,  
PRX 6441 S.A, PRX 6411 S.A,  
PRX 6601 S.A, PRX 3001 S.A,  
PRX 4301 S.A, PRX 4331 S.A,  
PRX 4431 S.A, PRX 6301 S.A,  
PRX 6431 S.A, PRX 2001 S.A,  
PRX 4201 S.A, PRX 4421 S.A,  
PRX 6201 S.A, PRX 6421 S.A,  
PRX 4101 S.A, PRX 4411 S.A.

**A.C.S SERIES**

The A.C.S. series (Automatic Compensated Suspension) comprises (Fig. 5.3):

- A single, double or triple suspension comprising one, two or three main arms (1).
- One or two compensation units (4).
- A balancing arm (2) when the light carries a 4000 satellite (3).
- One or two cupola arms (6) used to secure the 6000 or 8000 cupolas (5)

The A.C.S. series comprises the following models:

PRX 6001 A.C.S, PRX 6401 A.C.S,  
PRX 6101 A.C.S, PRX 6441 A.C.S,  
PRX 6411 A.C.S, PRX 8401 A.C.S,  
PRX 8441 A.C.S, PRX 8601 A.C.S,  
PRX 8431 A.C.S, PRX 6201 A.C.S,  
PRX 6421 A.C.S, PRX 8201 A.C.S,  
PRX 8421 A.C.S, PRX 6301 A.C.S,  
PRX 6431 A.C.S, PRX 8411 A.C.S,  
PRX 8441 A.C.S, PRX 8301 A.C.S,

The S.A.X. series comprises the following models:

PRX 4001 S.A.X, PRX 4401 S.A.X,  
PRX 4441 S.A.X.

**S 系列**

S 系列手术无影灯 (标准吊臂) 包括以下部件 (图 5.1):

- 定位管 (1)。
- 带平衡臂的主臂 (2)。
- 灯头臂 (3)。
- 4000 型灯头 (4)。

S 系列包括以下型号:

PRX 4001 S、4401 S (吊顶式),  
PRX 4002 S (壁挂式),  
PRX 4003 S (移动式)。

**S.A. 系列**

S.A. 系列手术无影灯 (增强吊臂) 包括以下部件 (图 5.2):

- 由单、双或三吊臂构成的一根、两根或三根弯式或直式主臂 (1)。
- 一根或两根弹性补偿平衡臂 (2)。
- 6000 型 (3) 与 4000 型 (4) 灯头组合。

S.A. 系列包括以下型号:

PRX 4001 S.A, PRX 4401 S.A,  
PRX 4441 S.A, PRX 6001 S.A,  
PRX 6401 S.A, PRX 6101 S.A,  
PRX 6441 S.A, PRX 6411 S.A,  
PRX 6601 S.A, PRX 3001 S.A,  
PRX 4301 S.A, PRX 4331 S.A,  
PRX 4431 S.A, PRX 6301 S.A,  
PRX 6431 S.A, PRX 2001 S.A,  
PRX 4201 S.A, PRX 4421 S.A,  
PRX 6201 S.A, PRX 6421 S.A,  
PRX 4101 S.A, PRX 4411 S.A.

**A.C.S 系列**

A.C.S. 手术无影灯系列 (自动补偿吊臂) 包括以下部件 (图 5.3):

- 由单、双或三吊臂构成的一根、两根或三根主臂 (1)。
- 一个或两个补偿装置 (4)。
- 平衡臂 (2), 当灯具带有 4000 卫星灯头 (3) 时提供。
- 用于固定 6000 或 8000 灯头 (5) 的一个或两个灯头臂 (6)。

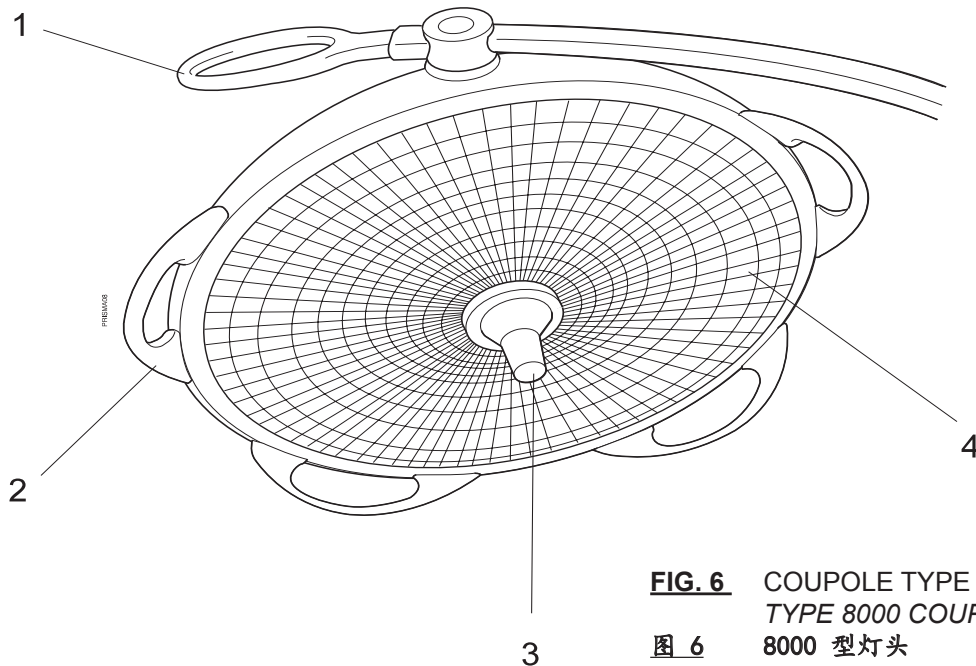
A.C.S. 系列包括以下型号:

PRX 6001 A.C.S, PRX 6401 A.C.S,  
PRX 6101 A.C.S, PRX 6441 A.C.S,  
PRX 6411 A.C.S, PRX 8401 A.C.S,  
PRX 8441 A.C.S, PRX 8601 A.C.S,  
PRX 8431 A.C.S, PRX 6201 A.C.S,  
PRX 6421 A.C.S, PRX 8201 A.C.S,  
PRX 8421 A.C.S, PRX 6301 A.C.S,  
PRX 6431 A.C.S, PRX 8411 A.C.S,  
PRX 8441 A.C.S, PRX 8301 A.C.S,

S.A.X 系列包括以下型号:

PRX 4001 S.A.X, PRX 4401 S.A.X,  
PRX 4441 S.A.X.

**DESCRIPTIFS ET CARACTERISTIQUES DES COUPOLES**  
**DESCRIPTION AND CHARACTERISTICS OF CUPOLAS**  
**灯头介绍和特性**



**FIG. 6** COUPOLE TYPE 8000  
TYPE 8000 COUPOLA  
**图 6** 8000 型灯头

**LES COUPOLES**

Des **poignées extérieures (2)** situées sur la périphérie des coupoles permettent d'en favoriser l'accès et la préhension pour assurer un prépositionnement optimal avant l'arrivée de l'équipe chirurgicale. La multiplication des poignées sur les coupoles type 6000 (3 poignées) ou type 8000 (4 poignées) permet de ne laisser aucune zone inaccessible. Pour la coupole type 4000, la poignée permet à la fois de prépositionner l'éclairage et de le monter ou descendre de manière aisée.

Les **poignées de préhension externe (1)**, situées sur les bras de coupoles type 6000 ou type 8000, permettent de soulever ou baisser très facilement l'ensemble de la coupole.

Les coupoles PRISMALIX sont équipées de **sous-faces Prismatiques (4)** de nouvelles générations qui apportent un éclairage encore plus puissant, une profondeur de champ excellente et une dilution des ombres parfaite.

La **poignée stérilisable (3)** permet au chirurgien de positionner l'incidence de la lumière par rapport à sa vision du champ opératoire. Cette poignée permet aussi d'assurer un **traitement optimal du volume de lumière** par rapport à l'ouverture du champ opératoire. (cf. Chap. I § B "FONCTION ET UTILISATION DE LA POIGNÉE STÉRILISABLE").

**CUPOLAS**

*Outside handles (2) facilitate optimum prepositioning before the surgical team arrives. By using multiple handles (3 handles on the 6000 cupola and 4 handles on the 8000 cupola), all areas of the light are fully accessible. The type 4000 cupola, is easily prepositioned, raised or lowered by its handle.*

*External handles (1) used with the 6000 and 8000 cupola arms provide easy up-down movement of the cupola.*

*PRISMALIX cupolas are equipped with new generation PRISMALIX undersides (4) providing more powerful lighting, excellent depth of field and complete shadow dilution.*

*The sterilizable handle (3) is used by the surgeon to direct the light with respect to his view of the surgical field. By twisting handle also ensures optimum volume control of the light with respect to the size of the surgical field (see chapter I, para. B "FUNCTIONS AND USE OF STERILIZABLE HANDLE").*

**灯头**

**外手柄 (2)** 适合用于在手术组到场之前预先将灯具固在最佳位置。利用多个手柄 (6000 灯头上有 3 个手柄, 8000 灯头上有 4 个手柄), 光线可照射到所有区域。4000 型灯头很容易通过手柄预定位、升高或降低。

**外手柄 (1)** 与 6000 和 8000 灯头臂一起使用, 可方便地上下移动灯头。

PRISMALIX 灯头装有新一代的 PRISMALIX 下灯罩 (4), 提供更强的照明、深入的视域和彻底的阴影淡化。

**外科医生可通过可消毒手柄 (3)** 将光线投射到需要查看的手术区域。通过转动手柄, 可确保在手术区域范围内实现最佳的光量控制 (见第章 I 第 B 段“可消毒手柄的功能和应用”)。



DESCRIPTIFS ET CARACTERISTIQUES DES COUPOLES  
DESCRIPTION AND CHARACTERISTICS OF CUPOLAS  
灯头介绍和特性

Lors de nombreuses interventions chirurgicales, les coupoles sont positionnées parallèlement au plateau de la table d'opérations.

Dans des cas particuliers, l'utilisation de la coupole en position verticale peut être recherchée.

Dans ce cas, pour les coupoles 6000 et 8000, par mesure de précaution et afin d'éviter toute concentration inutile de calories sous la sous-face éclairante de la coupole, nous vous demandons de choisir entre les solutions suivantes :

- S'il est possible de diminuer légèrement l'éclairage au 2/3 du maxi, la coupole peut garder la position verticale

For a large number of surgical operations, the copulas are positioned parallel to the operating table.

In special cases, the surgical team may want to use the copula in a vertical position.

In this case, with the 6000 and 8000 copulas, as a safety measure and to avoid any unwanted concentration of heat on the illuminating underside of the copula, we suggest that you chose one of the following solutions:

- If the lighting level can be reduced to 2/3 of the maximum intensity, the copula can keep the vertical position.

对于大量的手术操作，灯头与手术台平行定位。

在特殊情况下，手术组可能需要在垂直位置使用灯头。

在这种情况下，如果使用 6000 和 8000 灯头，为了安全起见并避免将不必要的热量集中在灯头的下灯罩照明区，建议您采用以下方案：

- 如果亮度能降至最大光强度的 2/3，灯头可保持在垂直位置。

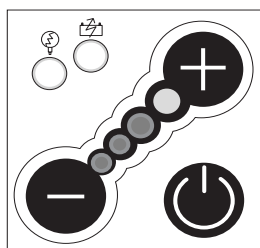


FIG. / 图 7.1

- Réglage de l'éclairage au 2/3 du maxi
- Adjustment of the lighting at 2/3 of maximum
- 将亮度调节至最大值的 2/3

- S'il est nécessaire de conserver un éclairage maximum, incliner légèrement la coupole par rapport à la verticale, en conservant le gradateur sur sa position 3/3.

- If maximum lighting intensity must be maintained, slightly incline the copula with respect to the vertical, keeping the graduator at the maximum output.

- 如果必须保持最大照明强度，请将灯头从垂直位置稍微倾斜，使分度器保持在最大输出。

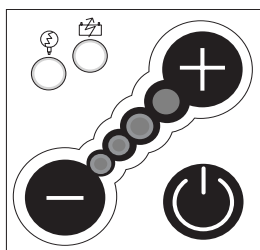


FIG. / 图 7.2

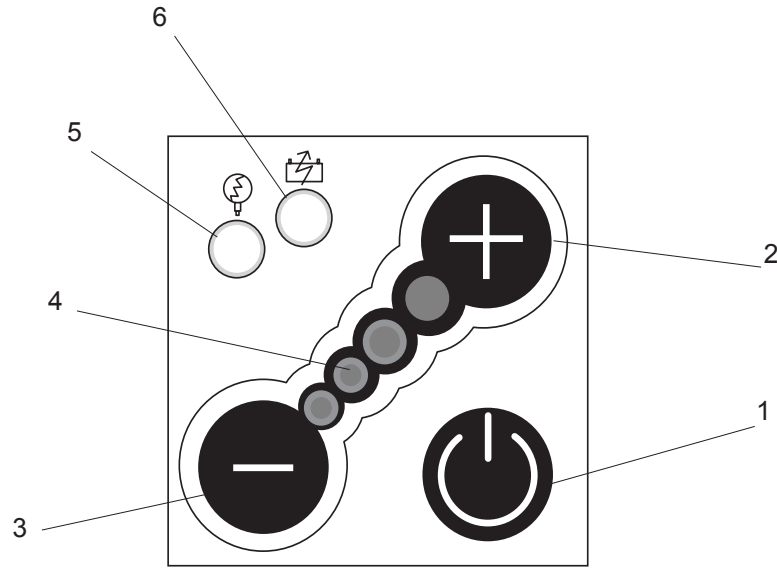
- Réglage de l'éclairage au 3/3 du maxi
- Adjustment of the lighting at maximum output
- 将亮度调节至最大输出

**Rappel :**  
les coupoles 6000 et 8000 sont équipées d'un dispositif automatique d'interruption de l'éclairage, dès que la coupole dépasse la position verticale d'un angle de 10° (coupole éclairant le plafond).

**Reminder:**  
The 6000 and 8000 copulas are equipped with a device that automatically switches off the light when the copula goes past the vertical position by an angle of 10° (copula illuminating ceiling).

**提示:**  
6000 和 8000 灯头配备自动开关装置，当灯头偏离垂直位置（灯头照明吊顶）10° 时自动关灯。

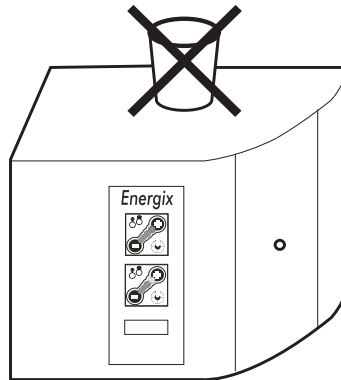
LES BOITIERS D'ALIMENTATION ENERGIX  
ENERGIX WPS POWER SUPPLY UNITS  
ENERGIX WPS 电源装置





- 1 - Mise sous tension
- 2 - Touche permettant d'augmenter le niveau d'éclairage
- 3 - Touche permettant de diminuer le niveau d'éclairage
- 4 - Indicateur du niveau d'éclairage
- 5 - Témoin d'ampoule défectueuse / passage en éclairage d'ambiance
- 6 - 2 Options :  
A - Normal : LED vert  
B - Batteries secours (WPSXX1 uniquement):  
LED rouge -en cas de fonctionnement sur batteries de secours- lors d'une panne secteur.


- 1 - Power on
- 2 - Key used to increase lighting level
- 3 - Key used to decrease lighting level
- 4 - Lighting level indicator
- 5 - Failed bulb indicator / transition to Ambient light
- 6 - Green indicator light indicates normal operation. The indicator light goes red when operating from batteries (mains power failure).

- 1 - 开启
- 2 - 用于增加照度的调节键
- 3 - 用于降低照度的调节键
- 4 - 亮度指示器
- 5 - 故障灯泡指示器/切换到环境灯
- 6 - 绿色指示灯，显示正常工作状态。由电池供电时（主电源出现故障），红色 LED 亮起。




 Ne pas utiliser les coffrets d'alimentation muraux comme surface de rangement.

 Do not use the wall mounted power supply units as a storage surface.

 切勿在壁式电源装置上放置任何物件。

## I - UTILISATION

-  - Ne pas utiliser l'appareil en présence de gaz anesthésiques inflammables.
- Pour profiter de la garantie constructeur, n'utiliser que les alimentations préconisées.
- Ne pas regarder directement la source lumineuse, du fait de sa haute intensité.

### A) Mise en Marche

#### Mise en marche et commande de l'éclairage

La mise en marche et la commande de l'éclairage se fait par l'intermédiaire des boîtiers d'alimentation ENERGIX WPS (voir notice d'utilisation réf. 060773001).

En appuyant sur le bouton (1), l'allumage du témoin vert (6) signale que l'alimentation est en fonctionnement normal.

La coupole concernée s'allume alors de manière progressive jusqu'à se stabiliser entre 30 % et 100 % de l'éclairage maximum, en fonction de la dernière valeur mémorisée (valeur d'éclairage à la dernière extinction).

L'indicateur de niveau d'éclairage (4) comporte 4 LEDs qui s'éclairent chacune à moitié, puis complètement, ce qui désigne 8 niveaux d'éclairage possibles pour la coupole.

L'ajustement du niveau d'éclairage se fait par l'intermédiaire des touches + (2) et - (3).

Le réglage peut se faire par appuis successifs ou en maintenant le bouton appuyé jusqu'à l'obtention de l'éclairage désiré.

#### Fonctionnement de l'option secours batteries (6)

(Voir notice d'utilisation réf. 060773001)

Suivant votre demande, les alimentations peuvent être équipées pour recevoir le système de secours 24V = du bloc opératoire.

En cas de panne secteur et de passage sur secours, le témoin (6) passe au rouge, la coupole fonctionne donc à son maximum.



En cas de panne secteur, seuls les coupoles dont les alimentations sont reliées à un système d'alimentation de secours, resteront opérationnelles.

Lors d'un arrêt et d'un retour secteur, l'éclairage redémarre directement en mode éclairage opératoire.


#### Fonctionnement du témoin de la lampe défaillante

Le témoin (5) jaune clignote lorsque l'alimentation est sous tension et qu'une ampoule est défaillante, ainsi que lors du fonctionnement en éclairage d'ambiance.

Le témoin d'ampoule défaillante, situé sur l'extrémité de l'arceau, clignote

Pour la changer voir chapitre 4.

## I - USE

-  - Do not use the unit in the presence of inflammable anesthetic gases.
- To benefit from the manufacturer's warranty, only recommended power supplies must be used.
- Because of the light intensity of the surgical light in normal mode or in ambient mode, it is disadvised trying to look it facely without protection.

### A) Start Up

#### Startup and lighting intensity control

The light is switched on and controlled using the ENERGIX WPS power supply units (see corresponding manuals).

When button (1) is pressed, the green indicator light (6) comes on to indicate that the power supply is in normal operation.

The concerned cupola comes on gradually to stabilize at between 30 and 100% of its maximum lighting capacity in accordance with the last value stored (lighting value on last shutdown).

The lighting level indicator (4) has 4 LED, each of which comes on at half then completely, to provide 8 possible lighting levels for the cupola.

The lighting level is adjusted using the (+) key (2) and (-) (3) key.

The lighting is adjusted by successively pressing, or holding the button pressed, to obtain the desired lighting level.

#### Operation of backup battery option (6)

(See corresponding documents)

As maybe required, the power supplies can be equipped to receive the 24 V backup system for the operating theater.

In the event of a mains power failure and transition to the backup power supply, indicator light (6) goes red and the cupola operates at its maximum level.



In the event of a mains power failure, only the cupolas with power supplies connected to a backup power supply system will remain operational.


Following a cutout and return of the mains power, the light will start up directly in surgical light mode.

#### Operation of lamp failure indicator

The yellow indicator (5) flashes when the power supply is on and the bulb has failed and when operating with ambient light.

For replacement, see chapter 4.

## I - 使用

-  - 切勿在存在易燃麻醉气体的环境中使用本装置。
- 仅当使用推荐的电源时，才可享受制造商的保修。
- 手术无影灯在正常模式或环境模式下产生强光，因此建议在未采取保护措施的情况下，不要直视光源。

### A) 启动

#### 启动和光强度控制

通过 ENERGIX WPS 电源装置，可以开启和控制灯具（请参阅相关的手册）。

按下按钮 (1) 时，绿色指示灯 (6) 亮起，表示电源正常工作。相关的灯头逐渐亮起，灯光亮度根据上次保存的值（上次关灯时的亮度值）稳定在最大亮度的 30% - 100%。

亮度指示器 (4) 包括 4 个 LED，以半亮和全亮形式表示灯头的 8 种照明等级。

照明等级可通过 (+) 调节键 (2) 和 (-) 调节键 (3) 进行调节。

可以连续按下或长按键盘达到所需的照明等级。

#### 备用电池选件的操作 (6)

(请参阅相应的文档)

根据需要，可使用手术室的 24V 备用电源系统作为电源。

在电源发生故障并切换到备用电源时，指示灯 (6) 亮红灯，灯头的光强度达到最高。



在主电源发生故障时，只有由备用电源供电的灯头将继续工作。

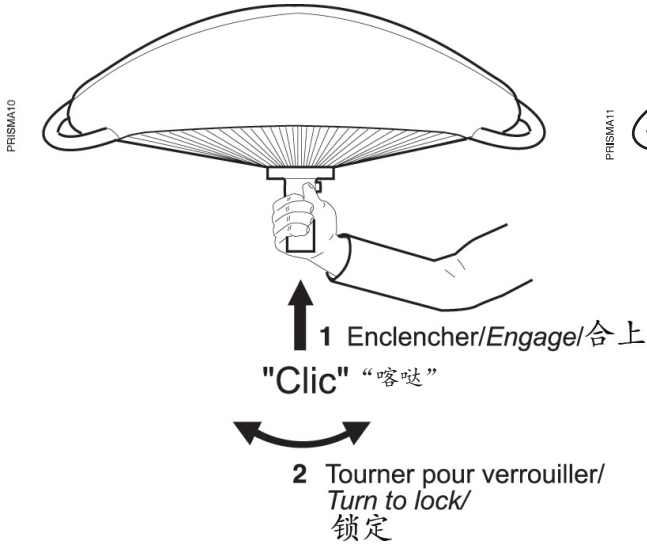
在断电之后恢复主电源供电时，灯具将直接以手术灯模式启动。

#### 灯具故障指示灯的操作

当电源开启而同时有灯泡发生故障，且在环境灯模式下时，黄色指示灯 (5) 闪烁。

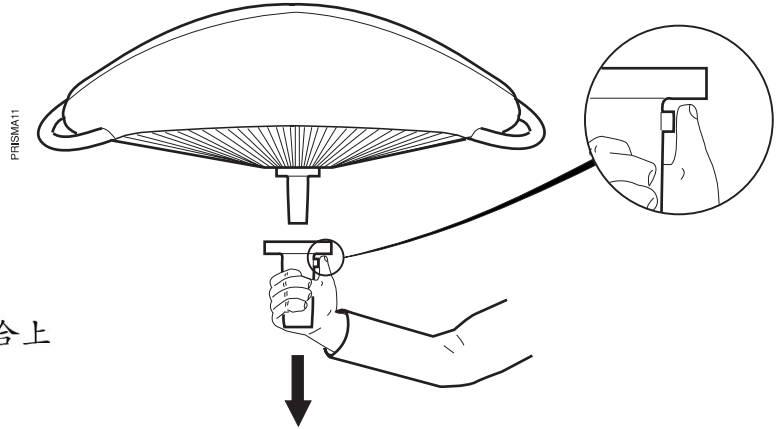
要更换灯泡，请参阅第 4 章。

**B) FONCTION ET UTILISATION DE LA POIGNEE STERILISABLE**  
**B) FUNCTION AND USE OF STERILIZABLE HANDLE**  
**B) 可消毒手柄的功能和应用**



**FIG./ 图 9.1**

Mise en place de la poignée stérilisable  
*Installing sterilizable handle*  
安装可消毒手柄



**FIG./ 图 9.2**

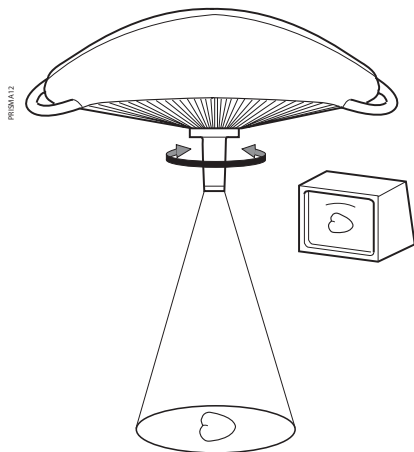
Retrait de la poignée stérilisable  
*Removing sterilizable handle*  
取下可消毒手柄

Coupole avec caméra  
*Coupola with camera*  
带摄像头的灯头

La rotation de la poignée stérilisable oriente l'image sur le moniteur afin que les visions du champ et l'image vidéo soient identiques.

*By rotating the sterilizable handle, image seen on the monitor is aligned with the view of the surgical field and video image.*

通过旋转可消毒手柄，将监视器上看到的图像与手术区域和视频图像对齐。



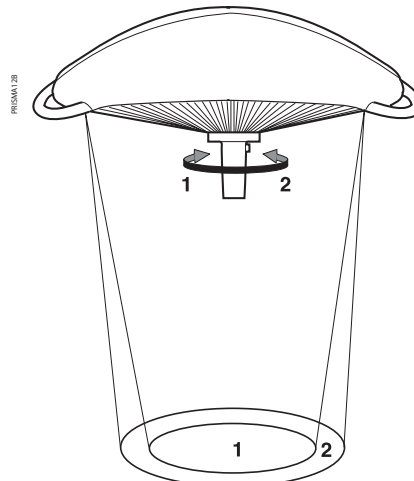
**FIG./ 图 9.3**

Coupole sans caméra  
*Coupola without camera*  
不带摄像头的灯头

La rotation de la poignée entraîne l'adaptation du volume de lumière.

*Rotating the sterilizable handle, adjusts the size of light volume.*

旋转可消毒手柄，调节照明区域的大小。



**FIG./ 图 9.4**

## B) FONCTION ET UTILISATION DE LA POIGNEE STERILISABLE

### 1) MISE EN PLACE ET RETRAIT

#### MISE EN PLACE (Fig. 9.1)

Insérer la poignée stérilisable sur son support situé au centre de la coupole jusqu'à ce que ceci produise un "clic" qui indiquera que cette poignée est bien verrouillée.

Tourner la poignée sur son axe, un second "clic" se produit.

#### RETRAIT (Fig. 9.2)

Pour retirer la poignée stérilisable de la coupole, maintenir le bouton-poussoir appuyé tout en tirant vers le bas cette poignée, afin de l'extraire de son support.

### 2) FONCTION

#### COUPOLE AVEC CAMERA (Fig. 9.3)

Les coupoles avec caméra ne possèdent pas de système de variation du volume de lumière.

La rotation de la poignée entraîne la rotation de l'image sur l'écran du moniteur afin que celle-ci soit toujours bien orientée par rapport à la position réelle des opérateurs et/ou observateurs.

La caméra se met en marche automatiquement lors de l'allumage de l'éclairage PRISMALIX. L'obtention d'image n'est réalisée que si le PRISMALIX a été rendu connectable à un moniteur via un cordon et si ce câble est connecté.

L'utilisation de la caméra est simple car elle passe par l'orientation de celle-ci en direction du champ opératoire que l'on cherche à visualiser. L'objectif de cette caméra a été conçu pour couvrir un champ de 25 cm de diamètre à un mètre de distance. La taille de l'image obtenue dépend de la distance entre la caméra et le champ observé : plus la caméra se rapproche du champ opératoire, plus l'image du champ s'agrandit. L'image obtenue est nette lorsque la distance entre la poignée et le champ est comprise entre 70 cm et 170 cm (1,7 m).

#### COUPOLE SANS CAMERA (Fig. 9.4) page 20

Le chirurgien peut faire varier le volume de lumière par simple rotation de la poignée stérilisable. Ce qui permet de diminuer ou augmenter le diamètre du volume de lumière. Un blocage indique la fin de course de ce réglage.

Par exemple :  
**PREMIER TEMPS OPÉRATOIRE, INCISION, PLAIE SUPERFICIELLE**  
-> TACHE ELARGIE  
**TRAVAIL EN PROFONDEUR**  
-> TACHE CONCENTRÉE

## B) FUNCTION AND USE OF STERILIZABLE HANDLE

### 1) INSTALLING AND REMOVING HANDLE

#### INSTALLING HANDLE (Fig. 9.1)

Engage the sterilizable handle on its support to "click" it in to its locked position.

Turn the handle on its shaft until it clicks again.

#### REMOVING THE HANDLE (Fig. 9.2)

To remove the sterilizable handle, push and hold the button while pulling the handle downward to remove it from its support.

### 2) FUNCTION

#### CUPOLA WITH CAMERA (Fig. 9.3)

Cupolas equipped with camera do not come with a light volume control system.

By rotating the handle, the image on the monitor screen is rotated so that it is always properly aligned with respect to the actual position of the operating team and/or observers.

The camera starts automatically when PRISMALIX is switched on. The image is only generated provided the PRISMALIX has been connected to a monitor by means of a cable.

The camera is easy to use as it is directly aligned with the surgical light when directed to the surgical field. The camera lens is designed to cover a 25 cm diameter field at a distance of one meter. The size of the image depends on the distance between the camera and the field observed: the closer the surgical field, the larger the field image. The image is sharp for all distances between the handle and the surgical field between 70 cm and 170 cm (1.7 m).

#### CUPOLA WITHOUT CAMERA (Fig. 9.4) Page 20

The surgeon can vary the light volume by simply rotating the sterilizable handle. In this way, the surgeon can decrease or increase the diameter of the light volume. A limit stop indicates the end of travel for the volume adjustment.

For example:  
**INITIAL SURGICAL PROCEDURE, INCISION, SUPERFICIAL WOUND**  
-> ENLARGED LIGHT SPOT  
**IN-DEPTH WORK**  
-> CONCENTRATED LIGHT SPOT

## B) 可消毒手柄的功能和应用

### 1) 安装和拆卸手柄

#### 安装手柄 (图 9.1)

将可消毒手柄安装到支架上, 听到“喀哒”一声, 即锁定到位。

将手柄绕轴进行旋转, 直至再次听到喀哒声。

#### 拆卸手柄 (9.2)

要拆下可消毒手柄, 长按按钮并向下拉手柄, 以将其从支柱上取下。

### 2) 功能

#### 带摄像头的灯头 (9.3)

带摄像头的灯头不随光量控制系统提供。

通过旋转手柄, 可旋转监视器屏幕上的图像, 使其总是与手术组和/或观察者的实际位置一致。

PRISMALIX 开启时, 摄像头自动启动。只有当 PRISMALIX 已通过线缆连接到监视器时, 才能生成图像。

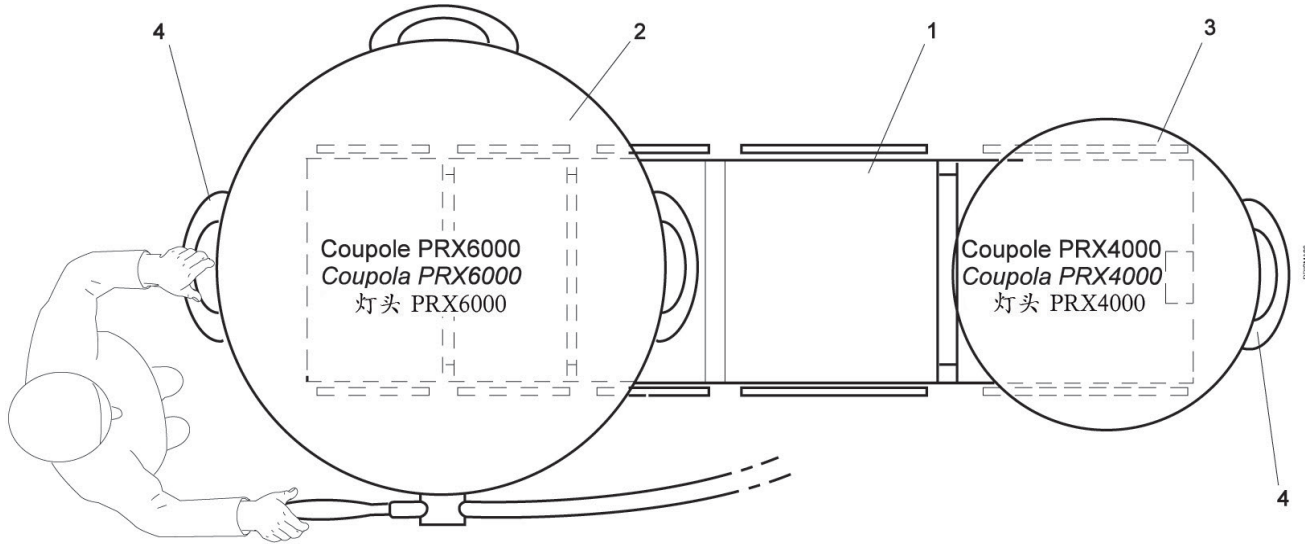
摄像头的使用非常方便, 当它对准手术区域时, 也同时与手术无影灯方向一致。摄像头的镜头可在一米之外拍摄直径为 25 cm 的区域。图像的大小取决于摄像头与观察区域之间的距离: 离手术区域越近, 图像越大。手柄与手术区域的距离在 70 cm 至 170 cm (1.7 m) 时, 可获得清晰的图像。

#### 不带摄像头的灯头 (9.4) 第 20 页

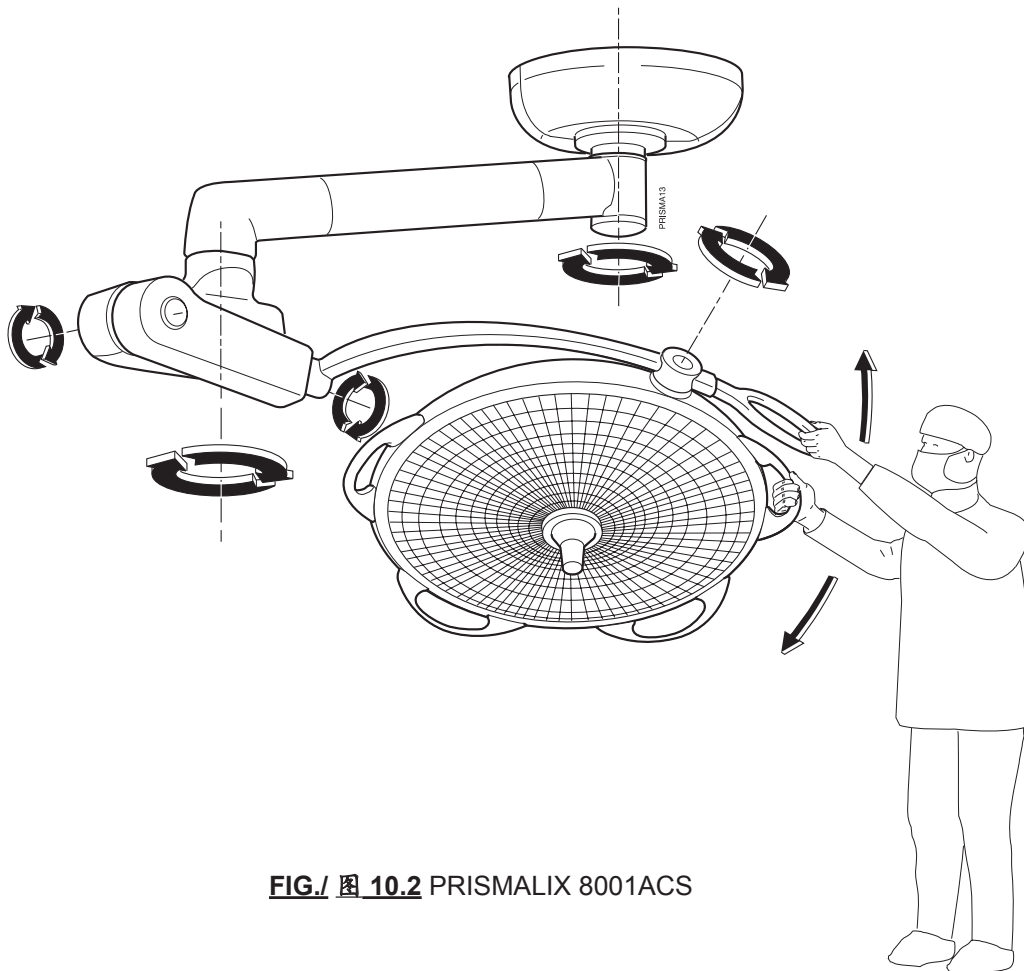
外科医生只需旋转可消毒手柄即可调节光量。使用同样的方法, 外科医生还可以调高或调低照明区域的直径。触及限位销时, 表示光量调节到极限。

例如:  
**首次外科手术、切开、浅表外伤**  
-> 广大照明区域  
**深度工作**  
-> 聚光区域

**C) PREPOSITIONNEMENT DE L'ÉCLAIRAGE**  
**C) PREPOSITIONING THE SURGICAL LIGHT**  
**C) 手术无影灯的预定位**



**FIG./ 图 10.1** VUE DE DESSUS DE L'ÉCLAIRAGE ET DE LA TABLE  
D'OPÉRATION  
TOP VIEW OF SURGICAL LIGHT AND OPERATING TABLE  
手术无影灯和手术台鸟瞰图



**FIG./ 图 10.2** PRISMALIX 8001ACS

### C) PREPOSITIONNEMENT DE L'ÉCLAIRAGE


Il est important de prépositionner l'éclairage avant toute intervention afin de minimiser les manipulations ultérieures. Un bon prépositionnement adapté à chaque opération permettra de réduire les interactions potentielles avec les obstacles éventuels (Porte Sérum, bras de distribution...)

Les coupoles peuvent être manipulées, grâce aux poignées extérieures (4) conçues à cet effet. Les rotations libres de 360° autour de l'axe principal d'accrochage sont là pour faciliter ces macromanipulations (Fig.10.1).

**Par exemple**, la coupole Principale (2) sera positionnée pour une opération à dominante thoracique au dessus de la plaque dossier de la table (1) alors que la coupole additionnelle (3) sera positionnée de telle sorte que l'incidence du faisceau apporte un appoint de lumière à l'équipe chirurgicale en évitant têtes et corps des intervenants.

L'illustration de positionnement des deux coupoles l'une par rapport à l'autre n'est qu'un **exemple** de prépositionnement initial sachant que chaque intervention peut nécessiter un positionnement différent.

Cette opération de prépositionnement doit être réalisée de préférence avant que le patient opéré soit amené dans la salle. Les poignées situées sur la coupole ainsi que sur les bras de coupoles (Série A.C.S.) peuvent être utilisées à cet effet (Fig. 10.2).

 Une fois que la poignée stérile est installée au centre de la coupole, celle-ci ne peut être touchée que par les membres de l'équipe chirurgicale.

### C) PREPOSITIONING THE SURGICAL LIGHT


*The surgical light must be prepositioned prior to any procedure to minimize subsequent handling. By prepositioning the surgical light appropriately for each procedure, potential interactions with possible obstacles are limited (Serum holder, distribution arm, etc.).*

*The cupolas can be handled using the peripheral handles (4). Macro handling is facilitated by the lights ability to rotate 360° around the main axis (Fig. 10.1).*

**For example**, for a thoracic operation, the main cupola (2) will be positioned above the back rest plate of the table (1) with the satellite cupola (3) positioned at an angle such that the light beam provides the surgical team with additional light, avoiding heads and bodies.

*The illustration showing the position of the two cupolas with respect to each other is given as an initial prepositioning example only, being understood that each surgical procedure can require different positioning.*

*The prepositioning operation should be performed, preferably, before the patient is brought into the operating theater. The handles on the cupola and the cupola arms (A.C.S Series) can be used for this purpose (Fig. 10.2).*

 Once the sterile handle is installed at the center of the cupola, it should only be touched by the surgical team members.

### C) 手术无影灯的预定位


在进行任何手术之前，必须预先定位手术无影灯，以最大程度地减少随后的操控工作。在每个手术之前预先适当定位手术无影灯，可以减少一些障碍物（如血清皿、摇杆等）的潜在干扰。

通过外手柄，可对灯头进行操控 (4)。手术无影灯可围绕主轴旋转 360°，具有极高的可操控性 (图 10.1)。

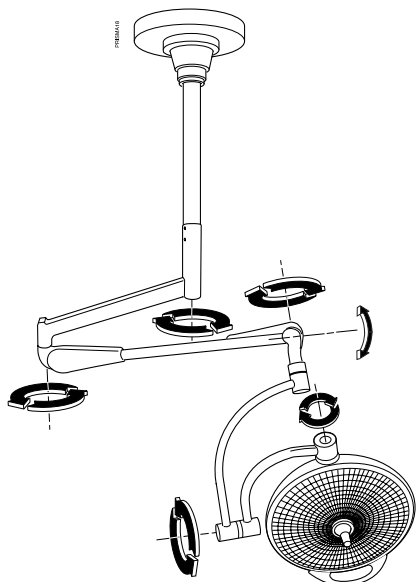
**例如**，在胸部手术中，主灯头 (2) 将固定在手术台 (1) 的后支撑板上方，卫星灯头 (3) 固定在合适的角度，为手术组提供额外的照明，避免头部和身体在手术区产生阴影。

上图中显示了两个灯头的相对位置，仅仅是最初预定位的**示例**。注意每次手术可能需要进行不同的定位。

手术无影灯的预定位最好在病人进入手术室之前进行。灯头的手柄和灯头臂 (A.C.S 系列) 可用于此用途 (10.2)。

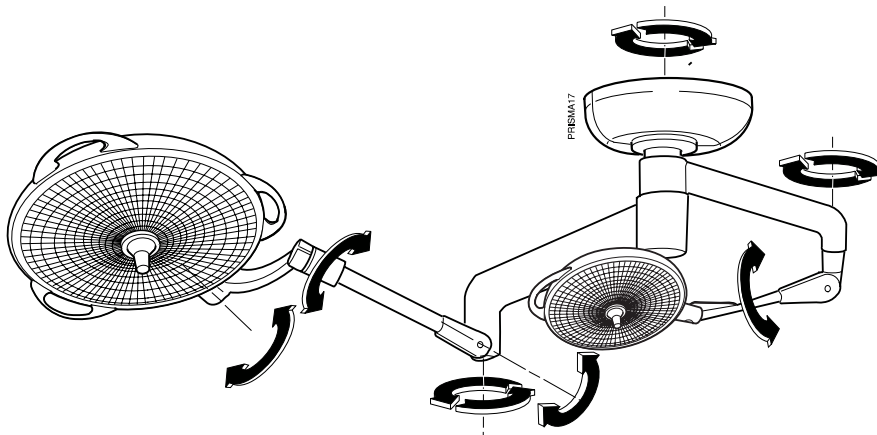
 可消毒手柄安装到灯头的中心之后，只有手术组人员才能接触它。

**D) MANIPULATION DES ECLAIRAGES (AXES DE ROTATION)**  
**D) HANDLING THE SURGICAL LIGHTS (ROTATION AXES)**  
**D) 操控手术无影灯 (旋转轴)**



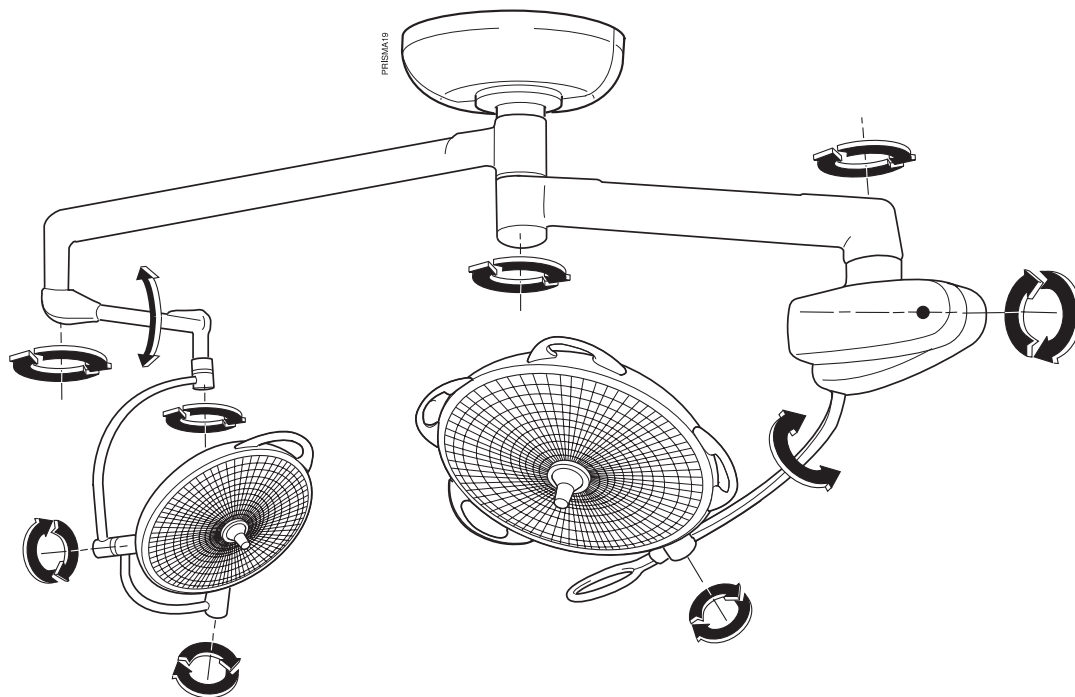
**FIG./ 图 11.1**

LES SUSPENSIONS S.  
SUSPENSIONS S.  
吊臂 S.



**FIG./ 图 11.2**

LES SUSPENSIONS S.A.  
SUSPENSIONS S.A.  
吊臂 S. A.



**FIG./ 图 11.3**

LES SUSPENSIONS A.C.S.  
SUSPENSIONS A.C.S.  
吊臂 A. C. S



**D) MANIPULATION DES  
ECLAIRAGES**

**1) LES SUSPENSIONS S. ET S.A.**

Les mouvements permis par ces suspensions sont décrits dans les (Fig. 11.1 et Fig. 11.2).

L'inclinaison du bras de coupole est de 45° vers le haut et de 50° vers le bas.

Cet angle est ajustable afin d'éviter les chocs avec le plafond.

**2) LES SUSPENSIONS A.C.S.**

Les mouvements permis par ces suspensions sont décrits dans la (Fig. 11.3).

L'inclinaison du bras de coupole 6000 ou 8000 est de 15° vers le haut et de 180° vers le bas.



Il est à noter que le positionnement de la coupole, lorsque le bras d'équilibrage est complètement replié sur lui-même, peut être décalé par rapport à l'axe de l'ancrage. (Voir pages 26/27).

**D) HANDLING THE SURGICAL  
LIGHTS**

**1) S. AND S.A. SUSPENSIONS**

The movements enabled by the different suspensions are described in Figures 11.1 and 11.2.

The cupola arm has an inclination of 45° upward and 50° downward.

The angle can be adjusted to avoid hitting the ceiling.

**2) A.C.S. SUSPENSIONS**

The movements enabled by these suspensions are described in Figure 11.3.

The 6000 and 8000 cupola arms have an inclination of 15° upward and 180° downward.



Note that the cupola position, with the balancing arm entirely folded against itself, can be offset with respect to the anchoring axis (See pages 26/27).

**D) 操控手术无影灯**

**1) S. 和 S.A. 吊臂**

吊臂如图 11.1 和 11.2 所示。

灯头臂上仰角为 45°，下倾角为 50°。

可对该角度进行调节，以免触及天花板。

**2) A.C.S. 吊臂**

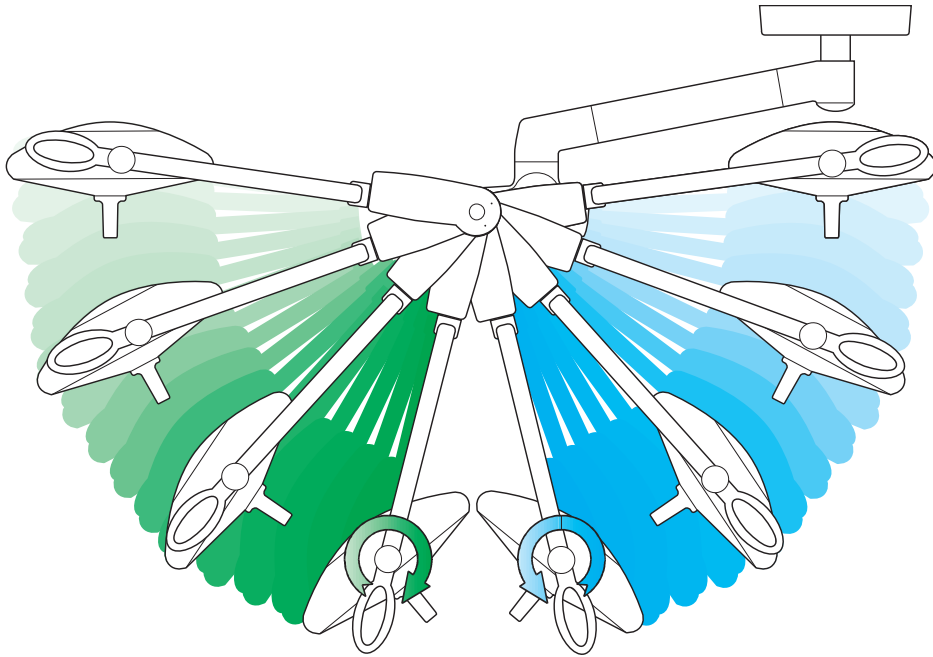
通过这些吊臂可进行的移动如图 11.3 所示。

6000 和 8000 灯头臂的上仰角为 15°，下倾角为 180°。



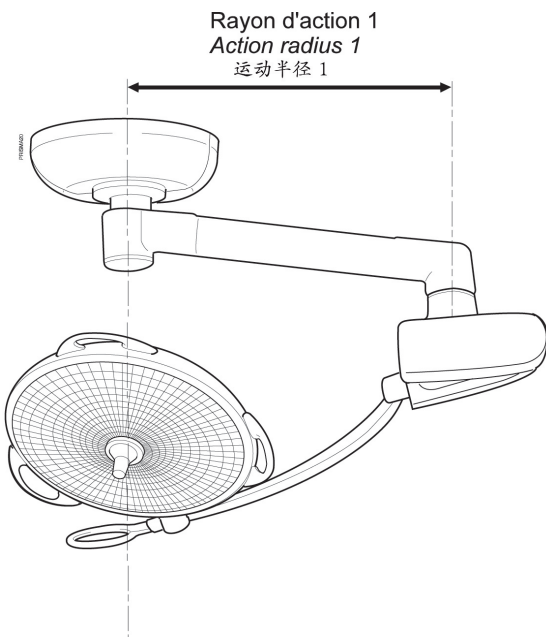
注意，当平衡臂完全折叠时，灯头的位置可相对支撑轴发生偏移（见第 26/27 页）。

3) MANIPULATION DES SUSPENSIONS ACS  
3) HANDLING THE ACS SUSPENSIONS  
3) 操控 ACS 吊臂

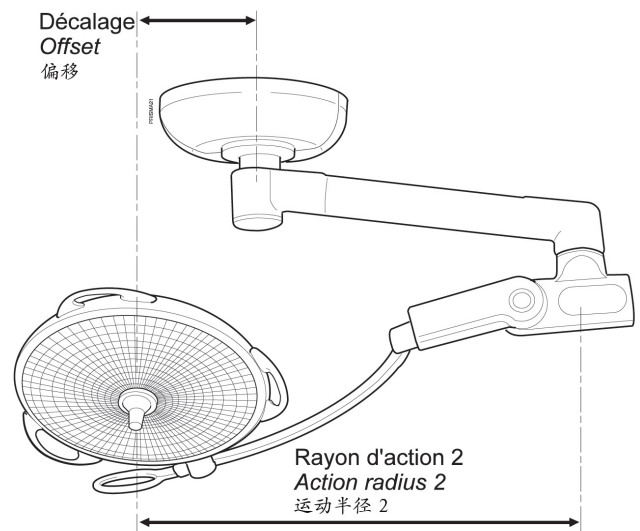


Rotation complète du bras : 210°  
Complete rotation of arm: 210°  
灯臂完全旋转：210°

**FIG./ 图 12.1**



**FIG./ 图 12.2**



**FIG./ 图 12.3**

### 3) MANIPULATION DES SUSPENSIONS ACS 3) HANDLING THE ACS SUSPENSIONS 3) 操控 ACS 吊臂

Tous les modèles PRISMALIX peuvent être positionnés avec une grande précision au dessus du champ opératoire. Le système ACS offre des avantages supplémentaires. Outre leur extrême souplesse, l'originalité des modèles de la série ACS réside dans le débattement que leur confère le **boîtier de compensation**.

Ce système permet de passer d'une position dépliée A, à une position repliée B, sans aucune butée (Fig. 12.1).

Ce mouvement est effectué grâce aux poignées situées sur les coupoles et sur les bras de coupole.

*All PRISMALIX models can be positioned with a high degree of precision. The ACS system provides additional advantages in this respect. In addition to their high flexibility the uniqueness of the ACS series lights is due to the exceptional swivel capability provided by the **compensation unit**.*

*With this system the light can go from an extended position A to a folded position B with no limit stop (Fig. 12.1).*

*The movement is performed using handles on the cupolas and the cupola arms.*

所有 PRISMALIX 型号均可进行高精度的定位。ACS 系统在这方面具有更大的优势。除了具有高度灵活性外，ACS 灯系列还可通过 **补偿装置** 实现特殊的旋转能力。

有了补偿装置，手术无影灯可从延伸位置 A 移动到收缩位置 B，中间不存在任何阻碍 (图 12.1)。

这种移动可通过灯头上的手柄以及灯头臂实现。

Pour tenir compte de la position de la table d'opérations et donc du patient, par rapport à l'axe de l'éclairage, il est parfois commode de procéder à un **décalage** de l'axe de la coupole par rapport à l'axe de son ancrage.

Les figures 12.2 et 12.3, illustrent ces deux positions en montrant clairement que le boîtier ACS permet à la coupole de tourner suivant le rayon d'action 1, lorsqu'il est en position normale et suivant le rayon d'action 2, s'il est en position déployée.

*To take into account the position of the operating table and the patient with respect to the lighting axis, it is sometimes useful to **offset** the cupola axis in reference to its anchoring axis.*

*Figures 12.2 and 12.3 illustrate these positions, clearly showing how the ACS unit allows the cupola to turn along action radius 1 when in the normal position, and along action radius 2 in the deployed position.*

考虑到手术台和病人相对于灯轴的位置，有时需要将灯头轴相对于支撑轴进行 **偏移**。

图 12.2 和 12.3 演示了这些位置，清晰地说明了通过 ACS 装置，灯头在正常位置时如何沿着作用半径 1 进行旋转，以及在部署位置时如何沿着作用半径 2 进行旋转。

## II - ENTRETIEN ET MAINTENANCE

### A) NETTOYAGE/DESINFECTIION STERILISATION

L'utilisateur doit prendre contact avec les spécialistes sanitaires de son établissement. Les produits et procédures recommandés doivent être respectés.

En cas de doute concernant la compatibilité des agents actifs à utiliser, contacter le service après vente MAQUET SA local.

**2.1 - Nettoyage et désinfection de l'éclairage:**  
Avant tout nettoyage, vérifier que l'appareil est éteint et qu'il a refroidi.


#### Consignes générales de nettoyage, de désinfection et de sécurité :


- Déposer les poignées stérilisables.
- Nettoyer le système au moyen d'un chiffon imbibé d'un détergent de surface et respecter les recommandations de dilution et de température du fabricant.
- Rincer le unit with a damp cloth and wipe.
- Appliquer au moyen d'un chiffon imbibé, un produit désinfectant de manière uniforme en respectant les recommandations du fabricant.
- Rincer à l'eau au moyen d'un chiffon imbibé, afin d'enlever toute matière résiduelle (en particulier les produits contenant des aldéhydes, de l'ammonium quaternaire, des agents tensioactifs).
- Essuyer à l'aide d'un chiffon sec.

#### a) Exemples de produits recommandés

- **Produits GETINGE USA:** TEC QUAT 256
- **Produits ANIOS:** SURFA'SAFE; HEXANIOS G + Rat 0,5%; ANIOSYME P.L.A.; SALVANIOS pH10; ANIOS DDSH
- **Produits Schülke & Mayr:** Antifect Plus

#### b) Exemples de produits interdits

 Toute solution contenant du Glutaraldéhyde, du phénol, de l'iodo, de l'eau de Javel, de l'alcool ou des Ions Chlorures est à proscrire.

 Les méthodes de stérilisation par fumigation sont inadéquates et interdites.

### 2.2 - Nettoyage et stérilisation des poignées

#### 2.2.1 - Préparation avant nettoyage

Immédiatement après l'utilisation de la poignée, prendre un chiffon doux pour nettoyer les salissures extérieures.

Stocker les poignées dans un endroit permettant de les maintenir humide, afin de faciliter leur nettoyage futur.

Veiller à les disposer de telle manière qu'on ne puisse pas salir l'intérieur.

Veiller à ne pas rayer les hublots (poignées caméras uniquement).

#### 2.2.2 - Nettoyage

Immerger les poignées dans une solution détergente<sup>1</sup>.

Les détergents enzymatiques peuvent détériorer le matériau utilisé. Ils ne doivent pas être employés pour des trempages prolongés et doivent être éliminés par rinçage.

Laisser le produit agir pendant 15 mn, puis les laver à la main, en utilisant une brosse douce et un tissu non pelucheux.

#### 2.2.3 - Vérification de la propreté

Au cours du nettoyage, vérifier régulièrement l'état de propreté des poignées, afin de s'assurer qu'aucune salissure interne et externe ne subsiste.

Dans le cas contraire, reprendre le processus de nettoyage ou utiliser un processus de nettoyage ultrasonique.

## II - CLEANING AND MAINTENANCE

### A) CLEANING/DISINFECTIION STERILIZATION

The user must contact the sanitary specialists at the medical center. The recommended products and procedures must be observed.

In the event of doubt concerning the compatibility of active agents to be used, contact the local MAQUET SA customer service.

**2.1 - Cleaning and disinfection of the surgical lighting system :**  
Before cleaning, ensure the power is turned off and the light is cooled down.


#### General instructions concerning cleaning, disinfection and safety :


- Remove the sterilisable handles.
- Wipe the system with a cloth moistened with a surface cleaner. Follow the manufacturer's dilution and temperature recommendations.
- Rinse with a cloth moistened with water. Wipe dry.
- Wipe evenly with a cloth moistened with disinfectant. Follow the manufacturer's recommendations.
- Rinse with a cloth moistened with water to remove any residue (particularly when cleaners containing aldehydes, quaternary ammonium or surfactants are used).
- Wipe off with a dry cloth.

#### a) Examples of recommended products

- **GETINGE USA Products:** TEC QUAT 256
- **ANIOS Products:** SURFA'SAFE; HEXANIOS G + Rat 0,5%; ANIOSYME P.L.A.; SALVANIOS pH10; ANIOS DDSH
- **Schülke & Mayr Products:** Antifect Plus

#### b) Examples of prohibited products

 Solutions containing glutaraldehyde, phenol, iodine, bleach, alcohol or chloride ions must not be used.

 Do not use disinfection by fumigation methods.

### 2.2 - Sterilizable handles: cleaning and sterilization

#### 2.2.1 - Preparation for Cleaning

Use soft cloth to wipe away gross soils from light handle surface, immediately after its use.

Place handles in containment device for transporting and keep soils moist to ease further cleaning.

Avoiding situations that soil the inside surfaces of handles. This can help ease the required cleaning efforts.

Do not scratch the lens (video handles only).

#### 2.2.2 - Cleaning

Submerge handles while soaking and washing with a detergent<sup>1</sup> solution.

Let handles soak for 15 minutes and then manually wash soils off, using soft cloth and soft brushes.

#### 2.2.3 - Inspect Cleanliness of Surfaces

Inspect handle periodically to assure all soils are removed from outer and also inner surfaces.

If soils are seen on internal parts, then repeat cleaning or use an ultrasonic cleaning process, as necessary.

## II - 清洁和维护

### A) 清洁/消毒/灭菌

用户必须联系医疗中心的专业卫生人员。必须采用推荐的产品和程序。如对活性剂的兼容性有任何疑问, 请与本地的 MAQUET SA 客户服务部门联系。

**2.1 - 手术无影灯系统的清洁和消毒:**  
清洁之前, 确保电源已关闭, 灯具已冷却。

#### 关于清洁、消毒和安全的一般说明:

- 取下可消毒手柄。
- 用蘸表面清洁剂的湿布擦拭系统。遵循制造商的稀释和温度推荐值。
- 用蘸水的湿布进行清洗。擦干。
- 用蘸表面清洁剂的湿布均匀地擦拭。遵循制造商推荐的方法。
- 用蘸水的湿布除去任何残留物(特别是使用含乙醛、季铵或表面活性剂的清洁剂时)。
- 用干布擦拭。

#### a) 推荐产品示例

- **GETINGE 美国产品:** TEC QUAT 256
- **ANIOS 产品:** SURFA'SAFE; HEXANIOS G + Rat 0,5%; ANIOSYME P.L.A.; SALVANIOS pH10; ANIOS DDSH
- **Schülke & Mayr 产品:** Antifect Plus

#### b) 禁用产品示例

 禁止使用含戊二醛、苯酚、碘、漂白剂、乙醇或氯离子的溶液。

 禁止以熏蒸方式进行消毒。

### 2.2 - 可消毒手柄: 清洁和消毒

#### 2.2.1 - 清洁之前的准备

使用之后, 立即用软布擦除灯具可消毒手柄表面的污物。

将可消毒手柄放在密闭容器中进行运输, 并使污物保持湿润, 以便稍后清洁。

避免弄脏可消毒手柄的内表面。这样可以使清洁工作更简便。

切勿刮擦镜片(仅用于带视频的手柄)。

#### 2.2.2 - 清洁

将手柄浸入清洁剂溶液中并浸泡和清洗。

浸泡 15 分钟, 用软布和软刷手动清除污物。

#### 2.2.3 - 检查表面洁净度

定期检查手柄, 确保内表面和外表面不存在任何污物。

如果内部零件上出现污物, 反复进行清洁, 必要时进行超声清洁。

**Rinçage :**

Supprimer complètement la solution détergente, en rinçant abondamment à l'eau propre.

**2.2.4 - Séchage**

Essuyer la poignée à l'aide d'un chiffon propre non pelucheux.  
Avant utilisation, les poignées doivent être stérilisées à la vapeur.

**2.2.5 - Désinfection**

Les poignées peuvent être désinfectées en machine (machines du type GETINGE, par exemple) et rincées à une température maximale de 93°C.

Etape	Température	Temps
Pré-lavage	18 - 35° C	60 sec
Lavage	46 - 50° C	300 sec
Neutralisation	41 - 43°C	30 sec
Lavage 2	24 - 28°C	30 sec
Rinçage/Désinfection	92 - 93°C	600 sec
Séchage		20 min

**2.2.6 - Stérilisation**

Les poignées préalablement nettoyées doivent être stérilisées à la vapeur, selon les instructions et les cycles suivants:

Pays	Cycle De Stérilisation	Température [°C]	Temps [min]	Séchage [min]
USA & Canada	Prevacuum <sup>2</sup>	132 - 135	10	16
France	ATNC (Prion) (Prevacuum)	134	18	
Autres pays	Prevacuum	Se conformer aux règlements nationaux		

- S'assurer de la propreté de chaque poignée, avant de continuer le processus.
- Envelopper les poignées dans un emballage de stérilisation (emballage double ou équivalent). Les poignées peuvent également être emballées dans des poches papier/plastique de stérilisation<sup>3</sup>, afin de faciliter leur identification et leur réutilisation.
- Placer les poignées, ouverture vers le bas, sur les plateaux du stérilisateur<sup>4</sup>.
- Joindre les indicateurs biologiques et/ou chimiques permettant de surveiller le processus de stérilisation, suivant les règlements en vigueur.
- Lancer le cycle de stérilisation, conformément aux instructions du fabricant du stérilisateur.

**Pour garantir une bonne stérilisation, veiller à ne pas laisser pénétrer de souillures à l'intérieur de la poignée.**

**Avec les paramètres de stérilisation mentionnés, les poignées stérilisables ne sont pas garanties au-delà des 50 utilisations.**

**Leur élimination doit être similaire aux autres produits à risques de l'hôpital.**

<sup>1</sup> Utiliser un détergent non enzymatique.  
<sup>2</sup> Cette poignée est constituée d'une matière poreuse.  
<sup>3</sup> Fournisseurs possibles des poches de stérilisation :  
Medical Action Industries  
SBW Medical  
Baxter International  
<sup>4</sup> Pour enlever l'air et accélérer le séchage

**Rinsing:**

Thoroughly rinse handle using a brisk stream of clean tap water to remove cleaning solutions. Inspect handle for material properties (no cracks, chips, or crazing), cleanliness and assure it functions properly.

**2.2.4 - Drying**

Wipe dry with freshly cleaned soft cloth. Prior to reuse, the light handles are required to be steam sterilized.

**2.2.5 - Disinfection**

Handles could be disinfected with a machine (Getinge washers for example) and rinsed with a temperature maxi. of 93°C.

Stage	Exp. Temp.	Exp. Time
Prewash	18 - 35° C	60 sec
Wash	46 - 50° C	300 sec
Neutralization	41 - 43°C	30 sec
Wash 2	24 - 28°C	30 sec
Rinsing/Disinfection	92 - 93°C	600 sec
Drying		20 min

**2.2.6 - Sterilization**

Cleaned light handles are to be steam sterilized by using the following instructions and sterilization cycle:

Country	Sterilization cycle	Exp. Temp [°C]	Exp. Time [min]	Dry [min]
USA & Canada	Prevacuum <sup>2</sup>	132 - 135	10	16
France	ATNC (Prion) (Prevacuum)	134	18	
Autres pays	Prevacuum	Follow local / national regulations requirements		

- Re-inspect each handle to assure it is clean and free of defects before proceeding.
- Wrap handle with sterilization wrapper material (double wrapper or equivalent). Alternatively, handles may be placed in paper/plastic sterilization pouches<sup>3</sup> to ease identification after reprocessing and prior to reuse.
- Place on perforated tray with handle opening facing downwards<sup>4</sup>.
- Package with biological and/or chemical indicators for monitoring the sterilization process, per local regulations and facility policies.
- Run sterilization cycle, abiding to sterilizer manufacturer's instructions for load configurations.

**To ensure correct sterilization, do not allow any soiling to penetrate inside the handle.**

**With the sterilization parameters indicated, the sterilizable handles are only guaranteed for no more than 50 utilisation cycles.**

**Disposal of the sterilizable handles is subject to the standard rules governing disposal of hazardous products in a hospital environment.**

<sup>1</sup> A non-enzyme-based detergent is recommended (e.g., Getinge USA NeutraWash). Many enzyme based detergents can adversely affect the plastic material used in this handle and should not be used for extended periods of soaking and will need to be thoroughly rinsed off, if used.  
<sup>2</sup> This light handle is a porous instrument.  
<sup>3</sup> Possible suppliers of sterilization pouches:  
Medical Action Industries  
SBW Medical  
Baxter International  
<sup>4</sup> For air removal and drying purposes

**冲洗:**

用洁净的活水冲洗手柄, 冲去残留的清洗液。检查可消毒手柄的外观(无裂纹、碎屑或划痕)和洁净度, 确保其正常工作。

**2.2.4 - 干燥**

用洁净的干布擦干。  
重新使用前, 灯具手柄需要进行蒸气消毒。

**2.2.5 - 消毒**

手柄可使用机器(例如 Getinge 清洗机)进行消毒, 冲洗的最高温度为 93°C。

阶段	温度	温度
洗前	18 - 35° C	60 秒
清洗	46 - 50° C	300 秒
中和	41 - 43°C	30 秒
清洗 2	24 - 28°C	30 秒
冲洗/消毒	92 - 93°C	600 秒
干燥		20 分

**2.2.6 - 灭菌**

按下述说明和灭菌周期对灯具手柄进行蒸气消毒:

国家/地区	灭菌周期	温度 [°C]	时间 [分]	干燥 [分]
美国和加拿大	预真空 2	132 - 135	10	16
法国	ATNC (朊病毒) (预真空)	134	18	
其他国家	预真空	遵循本地/全国法规或要求		

- 再次检查每个手柄, 确保干净、无缺陷, 然后才能继续使用。
- 使用无菌包装材料包装手柄(双层包装或类似包装)。或者, 可将手柄放在纸制/塑料消毒袋<sup>3</sup>中, 这样便于在重新处理后和重新使用前区分手柄。
- 将手柄放在有孔托盘中, 手柄开口朝下<sup>4</sup>
- 根据本地法规和机构政策, 在包装上采用生物和/或化学指标以监控灭菌过程。
- 按照灭菌器制造商的负载配置说明执行灭菌周期。

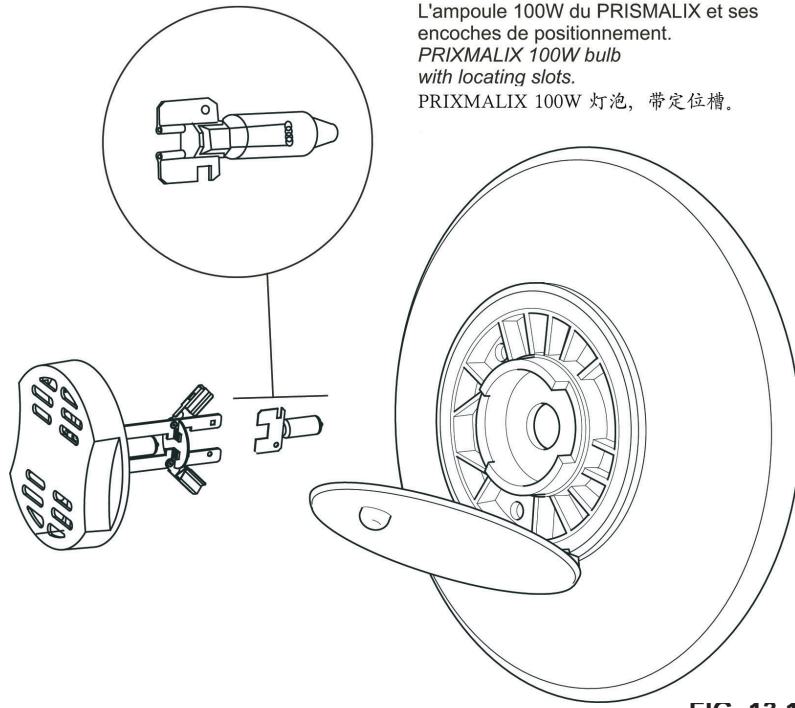
**切勿让任何污物进入手柄内部, 以确保适当灭菌。**

**按照所示的灭菌参数消毒, 可消毒手柄可使用不超过 50 个利用周期。**

**处置可消毒手柄时, 应遵循医院环境危险产品处置的标准法规。**

<sup>1</sup> 建议使用非酶类清洁剂(如 Getinge USA NeutraWash)。许多酶类清洁剂可对手柄的塑料材料造成不良影响, 不应长时间浸泡手柄; 如果确实要使用, 用后需要彻底冲洗。  
<sup>2</sup> 此灯具手柄是多孔器械。  
<sup>3</sup> 潜在的消毒袋供应商:  
Medical Action Industries  
SBW Medical  
Baxter International  
<sup>4</sup> 用于抽气和干燥之目的

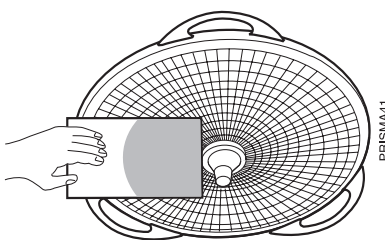
**PROCEDURE DE CHANGEMENT D'AMPOULE**  
**BULB REPLACEMENT PROCEDURE**  
灯泡更换程序



L'ampoule 100W du PRISMALIX et ses encoches de positionnement.  
PRISMALIX 100W bulb with locating slots.  
PRISMALIX 100W 灯泡，带定位槽。

**FIG. 13.1**  
**图 13.1**

**REPERAGE D'UNE AMPOULE DEFECTUEUSE A L'AIDE D'UNE FEUILLE DE PAPIER**  
**IDENTIFYING A FAULTY BULB USING A SHEET OF PAPER**  
使用一张纸来确定灯泡是否发生故障



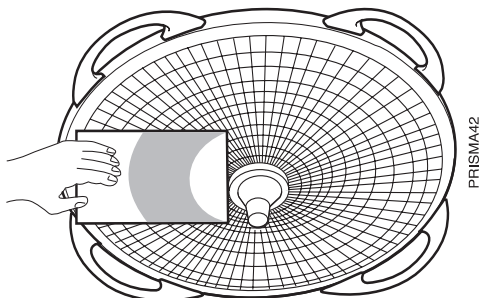
La présence d'une couronne sombre sur la partie inférieure ou supérieure de la feuille de papier indique qu'une ampoule de la coupole doit être remplacée.

**A dark ring on the lower or upper part of the sheet of paper means a cupola bulb must be replaced.**

如果纸的下部或上部出现一个黑色的环，则表示该灯炮必须更换。

**图 13.2 FIG. 13.2**

COUPOLE 6000 (2 AMPOULES) / COUPOLA 6000 (2 BULBS) / 6000 灯头 (2 个灯泡)



La présence d'une couronne sombre sur la partie inférieure, intermédiaire ou supérieure de la feuille de papier indique qu'une ampoule de la coupole doit être remplacée.

**A dark ring on the lower, intermediate or upper part of the sheet of paper means a cupola bulb must be replaced.**

如果纸的下部、中部或上部出现一个黑色的环，则表示该灯炮必须更换。

**图 13.3 FIG. 13.3**

COUPOLE 8000 (3 AMPOULES) / COUPOLA 8000 (3 BULBS) / 8000 灯头 (3 个灯泡)

## B) MAINTENANCE

### 1) MAINTENANCE PRÉVENTIVE :

VOIR LES 4 CLÉS DE LA MAINTENANCE DANS  
NOTICE TECHNIQUE CLIENT (NTC).

👉 **Entretien et contrôle (A faire  
réaliser par un technicien agréé).**

Il est nécessaire, pour conserver les qualités  
originelles et la fiabilité de fonctionnement du  
matériel, de faire procéder à des entretiens  
et contrôles périodiques annuels, conformé-  
ment au programme suivant :

- en période de garantie par un technicien  
**MAQUET SA** ou de son distributeur agréé,
- en période hors garantie par un technicien  
**MAQUET SA** ou de son distributeur agréé  
ou du service technique de l'hôpital.

La responsabilité MAQUET SA ne saurait être  
engagée dans le cas de manipulations non  
conformes aux présentes instructions.

### 2) MAINTENANCE DE PREMIER NIVEAU

#### a) Contrôle journalier

- Fonctionnement des ampoules  
(Fig. 13.2 et 13.3).
- Encliquetage et bon verrouillage de la poignée  
stérilisable (voir chapitre I.B.).

#### b) Contrôle mensuel

- Fonctionnement sur secours par coupure de  
l'alimentation primaire.

#### c) Remplacement des pièces d'usine

**PREAMBULE:** Les supports-lampes doivent être  
remplacés tous les ans. MAQUET SA garantit  
les performances optiques de ses éclairages  
PRISMALIX, à la condition sine qua non que  
ceux-ci soient équipés d'ampoules ECL0001, à  
l'exclusion de tout autre.

**Procédure de changement d'ampoule :**  
(Fig. 13.1)

👉 **Éviter de toucher simultanément le  
patient et l'alimentation électrique.**

- 1- Repérez l'ampoule défectueuse. Vérifiez tout  
d'abord le type d'appareil en lisant la plaque  
signalétique apposée sur la coupole
- 2- Coupez l'alimentation électrique du  
projecteur.
- 3- Tournez le bouton quart de tour et ouvrez le  
capot supérieur.
- 4- **ATTENTION :** Avant toute manipulation,  
laissez refroidir le support-lampe du  
projecteur 5 minutes.
- 5- Extraire le support lampe en prenant  
soin de ne pas heurter le globe chaud  
de l'ampoule sur une partie métallique.
- 6- **ATTENTION :** Ne manipulez jamais les  
ampoules ainsi que les pièces du support  
lampe à main nue. Utilisez un chiffon sec et  
non gras pour retirer la lampe défaillante.  
Escamotez les pinces ressorts pour dégager  
l'ampoule.
- 7- Retirer l'ampoule de sa housse.  
La saisir par les ailettes, en prenant soin de  
ne pas toucher le bulbe. Présentez l'ampoule  
en respectant le sens de positionnement  
composé d'un trou circulaire à gauche et  
d'une fente à droite. Placer l'ampoule sur les  
lames en vérifiant le bon positionnement par  
rapport aux détrompeurs, puis immobiliser  
l'ampoule à l'aide des pinces ressorts.
- 8- Remettez en place le support-lampe, en  
vérifiant sa bonne insertion.
- 9- Refermez le capot et verrouillez l'ensemble  
avec le bouton quart de tour.

## B) MAINTENANCE

### 1) PREVENTIVE MAINTENANCE:

SEE MAINTENANCE KEYS IN CUSTOMER TECHNICAL  
MANUEL (CTM).

👉 **Maintenance and inspection  
(to be performed by a certified  
technician).**

To preserve your surgical lights' original  
performance and reliability, annual  
maintenance and inspections should be  
performed as follows:

- during the warranty period, by an MAQUET  
SA technician or an MAQUET SA-certified  
distributor,
- outside the warranty period, by an MAQUET  
SA technician or MAQUET SA-certified  
distributor, or the hospital's engineering  
department.

MAQUET SA will not accept liability resulting  
from handling operations which do not  
comply with the present instructions.

### 2) FIRST LEVEL MAINTENANCE

#### a) Daily inspection

- Check that bulbs operate correctly  
(Fig. 13.2 and 13.3).
- Check that sterilizable handle clicks and locks  
in correctly (see chapter I.B.).

#### b) Monthly inspection

- Check operation of light on backup power  
supply system if applicable used in the event  
of primary mains supply cutout.

#### c) Replacement of factory parts

**PRELIMINARY REMARK:** The bulb holders  
must be replaced on a yearly basis. MAQUET  
SA guarantees the optical performance of its  
PRISMALIX surgical lights provided they are  
equipped with bulbs ECL0001 solely, to the  
exclusion of any other type of bulb.

**Bulb replacement procedure:**  
(Fig. 13.1)

👉 **Do not touch electrical connections  
and the patient at the same time.**

- 1- Identify the faulty bulb. Start by checking the  
type of unit involved by reading the nameplate  
on the cupola.
- 2- Switch off the projector's electrical power  
supply.
- 3- Turn the quarter-turn knob and open the upper  
cover.
- 4- **CAUTION: Before starting any maintenance  
operation, allow the projector bulb holder  
to cool for 5 minutes.**
- 5- Remove the lamp holder taking care not to  
knock the hot globe of the bulb against hard  
surface.
- 6- **CAUTION: Never handle the bulb and the  
bulb holder with your bare hands. Always  
use a dry, non-greasy cloth to remove  
a faulty bulb. Retract the spring clamp to  
remove the bulb.**
- 7- Remove the bulb from its cover.  
Take it by fins taking care to not touch the  
onion-shaped dome. Place the bulb on the  
leaves checking the right positioning with the  
foolproof plug and then clamp the bulb using  
the spring clamps.
- 8- Reinstall the bulb holder, checking its right  
insert.
- 9- Close the cover and lock the assembly by  
the quarter-turn knob.

## B) 维护

1) 预防性维护 请参阅客户技术手册 (CTM)  
中的关键维护点。

👉 **维护和检查 (由授权的技术人员  
执行) :**

为了保持手术无影灯原有的性能和可靠  
性, 每年应按以下方法对灯具进行维护和  
检查:

- 在保修期内, 由 MAQUET SA 技术人员  
或 MAQUET SA 认证的经销商进行;
- 在保修期外, 由 MAQUET SA 技术人员  
或 MAQUET SA 认证的经销商, 或者医  
院的工程部门进行。

MAQUET SA 对未遵守现有的说明对灯具  
进行的任何操作所造成的后果不承担任  
何责任。

### 2) 一级维护

#### a) 日常检查

- 确认灯泡正常工作 (图 13.2 和图 13.3  
).
- 确认可消毒手柄正确锁定到位 (见 I.B  
章)。

#### b) 月度检查

- 确认在主电源断开时, 灯具可使用备用  
电源系统正常工作。

#### c) 更换出厂零件

**预先声明:** 灯泡座必须每年更换一  
次。MAQUET SA 仅保证使用 ECL0001 灯泡  
的 PRISMALIX 手术无影灯的光学性能, 对  
使用其他灯泡的灯具概不负责。

**灯泡更换程序: (图 13.1)**

**切勿同时接触电气连接和病人。**

- 1- 查找出现故障的灯泡。先查看灯头上的  
铭牌, 检查装置的类型。
- 2- 关闭照射灯的电源。
- 3- 将旋钮旋转四分之一圈, 打开上盖。
- 4- **注意: 在进行任何维护之前, 应使照射  
灯冷却 5 分钟。**
- 5- 取下灯座, 注意不要让灯泡的热球面触  
碰硬表面。
- 6- **注意: 切勿使用裸手操控灯泡或灯泡  
座。务必使用无油脂的干布取下出故障  
的灯泡。缩回弹簧夹, 将灯泡取出。**
- 7- 从包装材料中取出灯泡。  
握住翼片, 注意不要触及灯泡的弧形圆  
顶。将灯泡安在灯套上, 通过防误插头  
确认安装正确, 然后用弹簧夹夹紧灯  
泡。
- 8- 重装灯座, 确认接插正确。
- 9- 合上灯罩, 并将旋钮旋转四分之一圈,  
锁定灯具组件。

CARACTERISTIQUES GENERALES DES ECLAIRAGES OPERATOIRES PRISMALIX (SUIVANT LA NORME IEC 601-2-41)  
GENERAL CHARACTERISTICS OF PRISMALIX SURGICAL LIGHTS (PER STANDARD IEC 601-2-41)  
PRISMALIX 手术无影灯的一般特性 (遵循 IEC 601-2-41 标准)

Caractéristiques (note 1)		Unité	Coupole 4000/Cupola 4000/4000 灯头	Coupole 6000/Cupola 6000/6000 灯头	Coupole 8000/Cupola 8000/8000 灯头			
Characteristics (note 1)		Unit						
特性 (注 1)		装置						
Eclairage central (Ec) (note 2)		lx	100 000	110 000	120 000			
Central illumination (Ec) (note 2)								
中央照度 (Ec) (注 2)								
Diamètre du champ éclairé (note 3)		cm	14	17	20			
Diameter of illuminated field (note 3)								
照明区域直径 (注 3)								
Diamètre d50 (note 4)		cm	10	12	13			
Diameter d50 (note 4)								
直径 d50 (注 4)								
Profondeur d'éclairage		cm	130 (40 à/to/到 170)	125 (55 à/to/到 180)	120 (40 à/to/到 160)			
Illumination depth								
照射深度								
DILUTION DES OMBRES 5	SHADOW DILUTION 5	阴影淡化 5	En présence d'un masque		lx	16 000	70 000	85 000
			With one mask					
			带一个遮光罩					
					%	16%	65%	70%
			En présence de deux masques		lx	45 000	55 000	65 000
			With two masks					
			带两个遮光罩					
					%	45%	50%	55%
			Au fond d'un tube		lx	100 000	100 000	90 000
			At bottom of a tube					
			位于灯管底部					
					%	99%	90%	75%
En présence d'un masque, au fond d'un tube		lx	15 000	60 000	50 000			
With one mask and at bottom of a tube								
带一个遮光罩, 位于灯管底部								
		%	15%	55%	40%			
En présence de deux masques, au fond d'un tube		lx	40 000	45 000	45 000			
With two masks and at bottom of a tube								
带两个遮光罩, 位于灯管底部								
		%	40%	40%	40%			
Température de couleur		K	3300+/-200	3300+/-200	3300+/-200			
Temperature color								
色温								
Indice de rendu de couleur		%	95+/-2	95+/-2	95+/-2			
Color rendition index								
显色指数								
Radiant énergétique		mW.m-2.lx-1	5.5	4.5	4.5			
Radiant energy								
辐射能量								
Irradiance (Ee)		W/m2	550	495	540			
Irradiance (Ee)								
辐照度 (Ee)								

**NOTES :**

- (1) Toutes les mesures sont effectuées à 1 m en dessous du point le plus bas de la sousface éclairante, en tache concentrée.
- (2) L'éclairage central (Ec) est un minimum garanti à l'achat du produit.
- (3) Périphérie de la tâche lumineuse où l'éclairage atteint 10 % de l'éclairage central.
- (4) Cercle où l'éclairage atteint 50 % de l'éclairage central.
- (5) Toutes ces valeurs sont issues des mesures relatives à l'éclairage central (Ec).

**NOTES:**

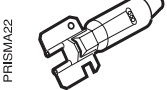
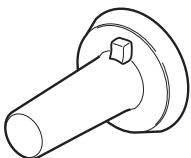
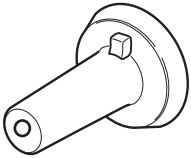
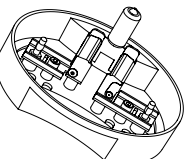
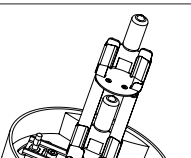
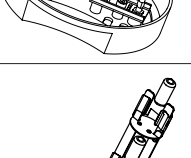
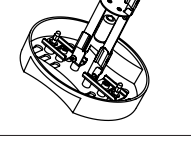
- (1) All measures taken at 1 m below lowest point of illuminating underside with concentrated spot.
- (2) Central illumination (Ec) is the minimum illumination guaranteed on purchase of the product.
- (3) Periphery of light spot where illumination reaches 10% of central illumination.
- (4) Circle where illumination reaches 50% of central illumination.
- (5) All of these values are defined with respect to the central illumination (Ec) measurements.

**注:**

- (1) 所有测量均在下灯罩最低点以下 1 米处的聚光区域进行。
- (2) 中央照明 (Ec) 是采购产品时所保证的最低照度。
- (3) 照度达到中央照度 10% 的外围区域。
- (4) 照度达到中央照度 50% 的环形区域。
- (5) 所有这些值都是相对于中央照度 (Ec) 的测量值定义的。



FORMULAIRE D'AIDE A LA COMMANDE D'ACCESSOIRES PRISMALIX / ORDER FORM FOR PRISMALIX ACCESSORIES /  
PRISMALIX 附件订单

REFERENCE PART N° 部件 N	SCHEMA DIAGRAM 图	DESIGNATION DESIGNATION 标志	QTE QTY 数量	PRIX UNIT. UNIT PRICE 单价	TOTAL 总计
5 672 03 125		Lot de 10 ampoules halogènes 23 V/100W PRISMALIX ÉCL0001. Package of 10 -100 W -23 V Halogen bulbs PRISMALIX ECL0001. 100 W -23 V 卤素灯泡 PRISMALIX ECL0001 ，每包 10 个。			
3 672 03 976		Lot de 5 poignées stérilisables pour coupoles sans caméra. Package of 5 sterilisable handles for cupolas without camera. 不带摄像头的灯头专用的可消毒手柄，每 包 5 个。			
3 672 03 975		Lot de 5 poignées stérilisables pour coupoles avec caméra CFF. Package of 5 sterilisable handles for cupolas with CFF camera. 带 CFF 摄像头的灯头专用的可消毒手柄， 每包 5 个。			
5 672 02 492		Porte lampes pour coupole type 4000. Holder for one 100 W bulb for type 4000 cupola. 单 100 W 灯泡灯座，用于 4000 型灯头。			
5 672 02 491		Porte lampes pour coupole type 6000. Holder for two 100 W bulb for type 6000 cupola. 双 100 W 灯泡灯座，用于 6000 型灯头。			
5 672 02 490		Porte lampes pour coupole type 8000. Holder for three 100 W bulb for type 8000 cupola. 三 100 W 灯泡灯座，用于 8000 型灯头。			
6 062 01 001		Porte lampes pour coupole type 8000. Holder for three 100 W bulb for type 8000 cupola. 三 100 W 灯泡灯座，用于 8000 型灯头。			
6 062 01 002	<b>ECL NET</b>	Bidon de 1 litre de produit nettoyant antistatique. Antistatic cleaning fluid, 1 liter can. 防静电清洁剂，1 升罐装。			
	<b>ECL NET</b>	Vaporisateur de 500 ml. Spray 500 ml. 防静电清洁剂，500 毫升。			
<b>PIECES DE RECHANGES, ACCESSOIRES SPARE PARTS, ACCESORIES 备件、附件</b>			<b>TOTAL GENERAL GENERAL TOTAL 总计</b>		



**DECLARATION CEM (selon la norme EN 60601-1-2)/**  
**EMC DECLARATION (IN ACCORDANCE WITH STANDARD EN 60601-1-2)**  
**电磁兼容性声明 (根据 EN 60601-1-2 标准)**

**Tableau 201 - Directives et déclaration du fabricant — émissions électromagnétiques**

PRISMALIX est prévu pour être utilisé dans l'environnement électromagnétique spécifié ci-dessous. Il convient que le client ou l'utilisateur de PRISMALIX s'assure qu'il est utilisé dans un tel environnement.

Essai d'immunité	Conformité	Environnement électromagnétique - directives
Emissions RF CISPR 11	Groupe 1	PRISMALIX utilise de l'énergie RF uniquement pour ses fonctions internes. Par conséquent, ses émissions RF sont très faibles et ne sont pas susceptibles de provoquer des interférences dans un appareil électronique voisin.
Emissions RF CISPR 11	Classe A	PRISMALIX convient à l'utilisation dans tous les établissements, autres que les locaux domestiques et ceux directement reliés au réseau public d'alimentation électrique basse tension, alimentant des bâtiments à usage domestique.
Emissions d'harmoniques CEI 61000-3-2	Non applicable	
Emissions de fluctuations de tension/ de papillotement CEI 61000-3-3	Non applicable	

**Table 201 - Guidance and Manufacturer's Declaration - Electromagnetic Emissions**

PRISMALIX surgical lights are intended for use in the electromagnetic environment specified below. PRISMALIX customers or users should ensure that they are used in such an environment.

Immunity test	Compliance	Electromagnetic environment — directives
RF emissions CISPR 11	Group 1	PRISMALIX lights use RF energy only for their internal functions. Their RF emissions are very low and are not likely to cause any interference in nearby electronic equipment.
RF emissions CISPR 11	Class A	PRISMALIX lights are suitable for use in all establishments other than domestic establishments and those directly connected to the public low-voltage power supply network that supplies buildings used for domestic purposes.
Harmonic emissions IEC 61000-3-2	Not applicable	
Voltage fluctuations and flicker emissions IEC 61000-3-3	Not applicable	

**表 201 - 指南和制造商声明 - 电磁辐射**

PRISMALIX 手术无影灯适合用于以下特定电磁环境。PRISMALIX 客户或用户应确保在这些环境中使用灯具

抗扰性测试	合规性	电磁环境 — 指令
射频发射 CISPR 11	第 1 组	PRISMALIX 灯具的内部功能仅使用射频能源。其射频辐射非常低，不大可能对周围的电器产生任何干扰。
射频发射 CISPR 11	A 级	PRISMALIX 灯具适用于除家用设施和那些直接连接至为住宅楼供电的公共低压电网的设施以外的所有设施。
谐波发射 IEC 61000-3-2	不适用	
电压波动和闪变发射 IEC 61000-3-3	不适用	

**Tableau 202 - Directives et déclaration du fabricant - immunité électromagnétique**

PRISMALIX est prévu pour être utilisé dans l'environnement électromagnétique spécifié ci-dessous. Il convient que le client ou l'utilisateur du PRISMALIX s'assure qu'il est utilisé dans un tel environnement.

Essai d'immunité	Niveau d'essai CEI 60601	Niveau de conformité	Environnement électromagnétique- directives
Décharge électrostatique (DES) CEI 61000-4-2	± 6 kV au contact ± 8 kV dans l'air	± 6 kV au contact ± 8 kV dans l'air	Il convient que les sols soient en bois, en béton ou en carreaux de céramique. Si les sols sont recouverts de matériaux synthétiques, il convient que l'humidité soit d'au moins 30%
Transitoires électriques rapides en salves CEI 61000-4-4	± 2 kV pour lignes d'alimentation électrique ± 1 kV pour lignes d'entrée/sortie	± 2 kV pour lignes d'alimentation électrique ± 1 kV pour lignes d'entrée/sortie	Il convient que la qualité du réseau d'alimentation électrique soit celle d'un environnement typique commercial ou hospitalier.
Ondes de choc CEI 61000-4-5	± 1 kV mode différentiel ± 2 kV mode commun	± 1 kV mode différentiel ± 2 kV mode commun	Il convient que la qualité du réseau d'alimentation électrique soit celle d'un environnement typique commercial ou hospitalier.
Creux de tension, coupures brèves et variations de tension sur des lignes d'entrée d'alimentation électrique CEI 61000-4-11	< 5% $U_T$ (creux > 95% de $U_T$ ) pendant 0,5 cycle 40 % $U_T$ (creux = 60 % de $U_T$ ) pendant 5 cycles 70 % $U_T$ (creux = 30 % de $U_T$ ) pendant 25 cycles < 5 % $U_T$ (creux = 95 % de $U_T$ ) pendant 5 cycles	< 5% $U_T$ (creux > 95% de $U_T$ ) pendant 0,5 cycle 40 % $U_T$ (creux = 60 % de $U_T$ ) pendant 5 cycles 70 % $U_T$ (creux = 30 % de $U_T$ ) pendant 25 cycles < 5 % $U_T$ (creux = 95 % de $U_T$ ) pendant 5 cycles	Il convient que la qualité du réseau d'alimentation électrique soit celle d'un environnement typique commercial ou hospitalier. Si l'utilisation de PRISMALIX exige le fonctionnement continu pendant les coupures du réseau d'alimentation électrique, il est recommandé d'alimenter PRISMALIX à partir d'une alimentation en énergie sans coupure.
Champ magnétique à la fréquence du réseau électrique (50/60 hertz) CEI 61000-4-8	3 A/m	3 A/m	Il convient que les champs magnétiques à la fréquence du réseau électrique aient les niveaux caractéristiques d'un lieu représentatif situé dans un environnement typique commercial ou hospitalier.

Note:  $U_T$  est la tension du réseau alternatif avant l'application du niveau d'essai.

**Table 202 - Guidance and manufacturer's declaration - electromagnetic immunity**

PRISMALIX surgical lights are intended for use in the electromagnetic environment specified below. PRISMALIX customers or users should ensure that they are used in such an environment..

Immunity test	IEC 60601 test level	Compliance level	Electromagnetic environment — guidance
Electrostatic discharge (ESD) IEC 61000-4-2	± 6 kV contact ± 8 kV air	± 6 kV contact ± 8 kV air	Floors should be wood, concrete or ceramic tile. If floors are covered with synthetic material, the relative humidity should be at least 30%.
Electrical fast transient / burst IEC 61000-4-4	± 2 kV for power supply lines ± 1 kV for input/output lines	± 2 kV for power supply lines ± 1 kV for input/output lines	Mains power quality should be that of a typical commercial or hospital environment.
Surge IEC 61000-4-5	± 1 kV differential mode ± 2 kV common mode	± 1 kV differential mode ± 2 kV common mode	Mains power quality should be that of a typical commercial or hospital environment.
Voltage dips, short interruptions and voltage variations on power supply lines IEC 61000-4-11	< 5% $U_T$ (dip > 95% of $U_T$ ) for 0.5 cycles  40% $U_T$ (dip = 60% of $U_T$ ) for 5 cycles  70% $U_T$ (dip = 30% of $U_T$ ) for 25 cycles  < 5% $U_T$ (dip = 95% of $U_T$ ) for 5 cycles	< 5% $U_T$ (dip > 95% of $U_T$ ) for 0.5 cycles  40% $U_T$ (dip = 60% of $U_T$ ) for 5 cycles  70% $U_T$ (dip = 30% of $U_T$ ) for 25 cycles  < 5% $U_T$ (dip = 95% of $U_T$ ) for 5 cycles	Mains power quality should be that of a typical commercial or hospital environment. If the PRISMALIX requires continuous operation during mains interruptions, it is recommended that it be powered from an uninterruptible power supply.
Power frequency (50/60 Hertz) magnetic fields IEC 61000-4-8	3 A/m	3 A/m	Power frequency magnetic fields should be at levels characteristic of a typical location in a typical commercial or hospital environment.

Note:  $U_T$  is the voltage of the AC supply network before applying the test level.

表 202 - 指南和制造商声明 - 电磁抗扰性


PRISMALIX 手术无影灯适用于以下特定电磁环境。PRISMALIX 客户或用户应确保在这些环境中使用灯具。

抗扰性测试	IEC 60601 测试电平	合规性级别	电磁环境 - 指南
静电放电 (ESD) IEC 61000-4-2	± 6 kV 接触 ± 8 kV 空气	± 6 kV 接触 ± 8 kV 空气	地板应为木质、水泥或瓷砖。如果地板铺有合成材料，则应保持最低 30% 的相对湿度。
电快速瞬变/脉冲群 IEC 61000-4-4	± 2 kV 电源线 ± 1 kV 输入/输出线	± 2 kV 电源线 ± 1 kV 输入/输出线	主电源质量应为典型商业或医院环境的电源质量。
电涌 IEC 61000-4-5	± 1 kV 差模 ± 2 kV 共模	± 1 kV 差模 ± 2 kV 共模	主电源质量应为典型商业或医院环境的电源质量。
电源线上的电压骤降、短时中断和电压变化 IEC 61000-4-11	< 5% $U_T$ ( $U_T$ 电压骤降 > 95%), 0.5 个周期 40% $U_T$ ( $U_T$ 电压骤降 = 60%), 5 个周期 70% $U_T$ ( $U_T$ 电压骤降 = 30%), 25 个周期 < 5% $U_T$ ( $U_T$ 电压骤降 = 95%), 5 个周期	< 5% $U_T$ ( $U_T$ 电压骤降 > 95%), 0.5 个周期 40% $U_T$ ( $U_T$ 电压骤降 = 60%), 5 个周期 70% $U_T$ ( $U_T$ 电压骤降 = 30%), 25 个周期 < 5% $U_T$ ( $U_T$ 电压骤降 = 95%), 5 个周期	主电源质量应为典型商业或医院环境的电源质量。如果 PRISMALIX 需要在主电源中断时继续运行，建议使用不间断电源供电。
工频 (50/60 Hz) 磁场 IEC 61000-4-8	3 A/m	3 A/m	工频磁场应处于典型商业或医院环境中的工频磁场级别。

注:  $U_T$  是应用测试电平前交流供电网的电压。

**Tableau 204 - Directives et déclaration du fabricant - immunité électromagnétique**

PRISMALIX est prévu pour être utilisé dans l'environnement électromagnétique spécifié ci-dessous. Il convient que le client ou l'utilisateur de PRISMALIX s'assure qu'il est utilisé dans un tel environnement.

Essai d'immunité	Niveau d'essai selon la CEI 60601	Niveau de conformité	Environnement électromagnétique - directives
RF conduite CEI 61000-4-6	3 Veff de 150 kHz à 80 MHz	3 Veff	<p>Il convient que les appareils portatifs et mobiles de communication RF ne soient pas utilisés trop près de toute partie de PRISMALIX, y compris des câbles; il convient de respecter la distance de séparation recommandée, calculée à partir de l'équation applicable à la fréquence de l'émetteur.</p> <p><b>Distance de séparation recommandée</b></p> $d = \left[ \frac{3,5}{\sqrt{f}} \right] \sqrt{P} = 1,17 \sqrt{P}$ $d = \left[ \frac{3,5}{E_1} \right] \sqrt{P} \text{ de } 80 \text{ MHz à } 800 \text{ MHz} = 1,17 \sqrt{P}$ $d = \left[ \frac{7}{E_1} \right] \sqrt{P} \text{ de } 800 \text{ MHz à } 2,5 \text{ GHz} = 2,34 \sqrt{P}$ <p>où P est la puissance maximale de sortie de l'émetteur en watts (W), selon le fabricant de l'émetteur et d est la distance de séparation recommandée en mètres (m).</p> <p>Il convient que les intensités de champ des émetteurs RF fixes, déterminées par une investigation électromagnétique sur site<sup>a</sup>, soient inférieures au niveau de conformité, dans chaque gamme de fréquences.<sup>b</sup></p> <p>Des interférences peuvent se produire à proximité de l'appareil marqué du symbole suivant:</p> 
RF rayonnée CEI 61000-4-3	3 V/m de 80 MHz à 2,5 GHz	3 V/m	

NOTE 1: A 80 MHz et à 800 MHz, la gamme de fréquences la plus haute s'applique.

NOTE 2: Ces directives peuvent ne pas s'appliquer dans toutes les situations. La propagation électromagnétique est affectée par l'absorption et par les réflexions des structures, des objets et des personnes.

<sup>a</sup> Les intensités de champ des émetteurs fixes, telles que les stations de base pour les radiotéléphones (cellulaire/sans fil) et les radios mobiles terrestres, la radio d'amateur, la radiodiffusion AM et FM, et la diffusion de TV, ne peuvent pas être prévues théoriquement avec exactitude. Pour évaluer l'environnement électromagnétique dû aux émetteurs RF fixes, il convient de considérer une investigation électromagnétique sur site. Si l'intensité du champ, mesurée à l'emplacement où PRISMALIX est utilisé, excède le niveau de conformité RF applicable ci-dessus, il convient d'observer PRISMALIX pour vérifier que le fonctionnement est normal. Si l'on observe des performances anormales, des mesures supplémentaires peuvent être nécessaires, de manière à réorienter ou à repositionner PRISMALIX.

<sup>b</sup> Sur la gamme de fréquences de 150 kHz à 80 MHz, il convient que les intensités de champ soient inférieures à 3 V/m.

**Table 204 - Guidance and manufacturer's declaration - electromagnetic immunity**

PRISMALIX surgical lights are intended for use in the electromagnetic environment specified below. PRISMALIX customers or users should ensure that they are used in such an environment.

Immunity test	IEC 60601 test level	Compliance level	Electromagnetic environment — guidance
Conducted RF IEC 61000-4-6 Radiated RF IEC 61000-4-3	3 V rms 150 kHz to 80 MHz 3 V/m 80 MHz to 2.5 GHz	3 V rms 3 V/m	<p>Portable and mobile RF communications equipment should be used no closer to any part of the PRISMALIX, including cables, than the recommended separation distance calculated from the equation applicable to the frequency of the transmitter.</p> <p><b>Recommended separation distance</b></p> $d = \left[ \frac{3.5}{V1} \right] \sqrt{P} = 1.17 \sqrt{P}$ $d = \left[ \frac{3.5}{E1} \right] \sqrt{P} \text{ from 80 MHz to 800 MHz} = 1.17 \sqrt{P}$ $d = \left[ \frac{7}{E1} \right] \sqrt{P} \text{ from 800 MHz to 2.5 GHz} = 2.34 \sqrt{P}$ <p>where <math>P</math> is the maximum output power rating of the transmitter in watts (W) according to the transmitter manufacturer, and <math>d</math> is the recommended separation distance in metres (m).</p> <p>Field strengths from fixed RF transmitters, as determined by an electromagnetic survey on site<sup>a</sup>, should be less than the compliance level in each frequency range.<sup>b</sup></p> <p>Interference may occur in the vicinity of equipment marked with the following symbol:</p>

NOTE 1: At 80 MHz and 800 MHz, the higher frequency range applies.

NOTE 2: These guidelines may not apply in all situations. Electromagnetic propagation is affected by absorption and reflection from structures, objects and people.


<sup>a</sup> Field strengths from fixed transmitters, such as base stations for radio (cellular/cordless) telephones and land mobile radios, amateur radio, AM and FM radio broadcast and TV broadcast cannot be predicted theoretically with accuracy. To assess the electromagnetic environment due to fixed RF transmitters, an electromagnetic site survey should be considered. If the measured field strength in the location in which the PRISMALIX is used exceeds the applicable RF compliance level above, the PRISMALIX should be observed to verify normal operation. If abnormal performance is observed, additional measures may be necessary, such as reorienting or relocating the PRISMALIX.

<sup>b</sup> Over the frequency range 150 kHz to 80 MHz, field strengths should be less than 3 V/m.



表 204 - 指南和制造商声明 - 电磁抗扰性

PRISMALIX 手术无影灯适合用于以下特定电磁环境。PRISMALIX 客户或用户应确保在这些环境中使用灯具。

抗扰性测试	IEC 60601 测试电平	合规性级别	电磁环境 - 指南
传导射频 IEC 61000-4-6 辐射射频 IEC 61000-4-3	3 Vrms 150 kHz - 80 MHz 3 V/m 80 MHz - 2,5 GHz	3 Vrms  3 V/m	<p>除了在推荐的间距之外（此间距根据射频发射机频率适用的方程计算得出），不得在 PRISMALIX 的任何部位附近使用便携式和移动射频通信设备，包括电缆。</p> <p><b>推荐的间距</b></p> $d = \left[ \frac{3,5}{\sqrt{1}} \right] \sqrt{P} = 1,17 \sqrt{P}$ $d = \left[ \frac{3,5}{E1} \right] \sqrt{P} \quad 80 \text{ MHz} - 800 \text{ MHz} = 1,17 \sqrt{P}$ $d = \left[ \frac{7}{E1} \right] \sqrt{P} \quad 800 \text{ MHz} - 2,5 \text{ GHz} = 2,34 \sqrt{P}$ <p>其中 P 是发射机制造商指定的发射机最大额定输出功率，单位为瓦特 (W)；d 是推荐间距，单位为米 (m)。</p> <p>由电磁现场测量确定的固定射频发射机的磁场强度应小于每个频率范围的合规性级别。</p> <p>在带有下列标签的设备附近可能产生干扰：</p> 

注 1: 当频率为 80 MHz 或 800 MHz 时，适用较高的频率范围。

注 2: 这些指导原则可能不适用于所有的情况。电磁辐射传播受结构、物体、人员吸收和反射的影响。

a 固定发射机的磁场强度，例如用于无线（蜂窝式/无线）电话的基站和陆地移动无线电、业余无线电、AM 和 FM 广播以及电视广播，不能从理论上进行准确预测。为评定固定射频发射机的电磁环境，应考虑进行电磁现场测量。如果在使用 PRISMALIX 的位置测得的磁场强度超过上述适用的射频合规性级别，应观察 PRISMALIX 是否能够正常运行。如果观察到不正常的性能，则需要采取额外的措施，例如重新定向 PRISMALIX 或将其布设到另一个位置。

b. 超过 150kHz 至 80MHz 的频率范围时，磁场强度应小于 3 V/m。

**Tableau 206 - Distances de séparation recommandées entre les appareils portatifs et mobiles de communication RF et PRISMALIX**

PRISMALIX est prévu pour être utilisé dans un environnement électromagnétique dans lequel les perturbations RF rayonnées sont contrôlées. Le client ou l'utilisateur de PRISMALIX peut contribuer à prévenir les interférences électromagnétiques en maintenant une distance minimale entre l'appareil portatif et mobile de communications RF (émetteurs) et PRISMALIX, comme cela est recommandé ci-dessous, selon la puissance d'émission maximale de l'appareil de communications.

Puissance d'émission maximale assignée de l'émetteur <b>W</b>	Distance de séparation selon la fréquence de l'émetteur <b>M</b>		
	de 150 kHz à 80 MHz $d = [ 1,17 ]\sqrt{P}$	de 80 MHz à 800 MHz $d = [ 1,17 ]\sqrt{P}$	de 800 MHz à 2,5 GHz $d = [ 2,34 ]\sqrt{P}$
	0 01	0,12	0,12
0,1	0,37	0,37	0,74
1	1,17	1,17	2,34
10	3,69	3,69	7,38
100	11,70	11,70	23,40

Pour des émetteurs dont la puissance d'émission maximale assignée n'est pas donnée ci-dessus, la distance de séparation recommandée *d* en mètres (*m*) peut être estimée en utilisant l'équation applicable à la fréquence de l'émetteur, où *P* est la puissance maximale de sortie de l'émetteur en watts (*W*), selon le fabricant de ce dernier.

NOTE 1: A 80 MHz et à 800 MHz, la distance de séparation pour la gamme de fréquences la plus haute s'applique.

NOTE 2 : Ces directives peuvent ne pas s'appliquer dans toutes les situations. La propagation électromagnétique est affectée par l'absorption et par les réflexions des structures, des objets et des personnes.

**Table 206 - Recommended separation distance between portable and mobile RF communication devices and PRISMALIX lights.**

PRISMALIX is intended for use in an electromagnetic environment in which radiated RF disturbances are controlled. The customer or the user of the PRISMALIX can help prevent electromagnetic interference by maintaining a minimum distance between portable and mobile RF communications equipment (transmitters) and the PRISMALIX as recommended below, according to the maximum output power of the communications equipment.

Maximum rated output power of transmitter <b>W</b>	Separation distance depending on transmitter frequency <b>m</b>		
	150 kHz to 80 MHz $d = [ 1.17 ]\sqrt{P}$	80 MHz to 800 MHz $d = [ 1.17 ]\sqrt{P}$	800 MHz to 2.5 GHz $d = [ 2.34 ]\sqrt{P}$
	0 01	0.12	0.12
0.1	0.37	0.37	0.74
1	1.17	1.17	2.34
10	3.69	3.69	7.38
100	11.70	11.70	23.40

For transmitters rated at a maximum output power not listed above, the recommended separation distance *d* in meters (*m*) can be estimated using the equation applicable to the frequency of the transmitter, where *P* is the maximum output power rating of the transmitter in watts (*W*) according to the transmitter manufacturer.

NOTE 1: At 80 MHz and 800 MHz, the separation distance for the higher frequency range applies.

NOTE 2: These guidelines may not apply in all situations. Electromagnetic propagation is affected by absorption and reflection from structures, objects and people.

表 206 - 便携式和移动式射频通信设备与 PRISMALIX 灯具之间的推荐间距

PRISMALIX 适合在射频干扰受到控制的电磁环境中使用。PRISMALIX 的客户或用户可根据便携式和移动式射频通信设备（发射机）的最大输出功率，将通信设备和 PRISMALIX 的间距保持在以下推荐距离内，以帮助防止电磁干扰。

发射机最大额定输出功率 W	根据发射机频率推荐的间距		
	M		
	150 kHz - 80 MHz $d = [1,17] \sqrt{P}$	80 MHz - 800 MHz $d = [1,17] \sqrt{P}$	800 MHz - 2,5 GHz $d = [2,34] \sqrt{P}$
0,01	0,12	0,12	0,24
0,1	0,37	0,37	0,74
1	1,17	1,17	2,34
10	3,69	3,69	7,38
100	11,70	11,70	23,40

如果发射机的最大额定输出功率未列出，推荐间距  $d$ （单位为米 [m]）可通过适用于发射机频率的方程估算得出，其中  $P$  是发射机制造商标定的发射机最大额定输出功率，单位为瓦特 (W)。

注 1：当频率为 80 MHz 或 800 MHz 时，适用较高的频率范围的间距计算方程。

注 2：这些指导原则可能不适用于所有的情况。电磁辐射传播受结构、物体、人员吸收和反射的影响。

Attention : le démontage de certains sous-ensembles peut affecter le fonctionnement et sa sécurité comme par exemple :

- intervention sur l'alimentation électrique,
- intervention sur les bras de suspension et système d'équilibrage,
- intervention sur le système optique des coupoles qui sont équipées de filtres destinés à éliminer les radiations invisibles pour le patient. En aucun cas, l'appareil ne doit fonctionner sans ces filtres.

Pour ce type d'intervention, contacter le service technique agréé par MAQUET SA.

## ANOMALIES ET PANNES DE FONCTIONNEMENT

ANOMALIES	CAUSE PROBABLE	REMÈDE/ACTION
❑ La coupole ne s'éclaire pas alors que le témoin de l'alimentation est vert.	1 - défaillance ou absence d'ampoule.	Eteindre l'alimentation et remplacer les ampoules.
	2 - autre cause.	Contactez le service technique.
❑ La coupole est éclairée au maximum et la commande est inopérante.	1 - Le témoin de l'alimentation est rouge : il y a une défaillance du secteur et l'appareil fonctionne grâce au 24 V secours de l'hôpital.	1- Attendez le retour à un régime de fonctionnement normal ou le démarrage du groupe électrogène de l'hôpital.
	2 - Coupure secteur	2- Vérifier si un autre appareil fonctionne à partir du même réseau.
	3 - Autre cause.	3- Contacter le service technique.
❑ Toutes les coupoles ne sont pas allumées.	- Il y a une commande individuelle pour chaque éclairage	Vérifiez que toutes les alimentations sont bien allumées (témoin vert).
❑ L'alimentation ne s'allume pas.	1 - Défaut du secteur	Vérifiez le fonctionnement d'un autre matériel situé sur le même réseau électrique.
	2 - Autre cause	Contactez le service technique.
❑ La coupole 6000 ou 8000 s'éteint lorsqu'on la manipule.	1 - Déclenchement de la protection lorsque la coupole dépasse la position verticale.	Remettre la coupole dans une position normale d'utilisation (voir descriptif coupole page 15).
	2 - Autre cause	Contactez le service technique.
❑ Extinction complète de l'appareil au cours d'une opération.	- Défaut d'alimentation ou position anormale de la coupole.	Vérifier la présence de l'alimentation principale sur le boîtier de contrôle : - le voyant vert doit être allumé. S'il n'est pas allumé, contactez le service technique, - S'il est allumé, vérifiez la position de la coupole qui ne doit pas dépasser la position verticale.
❑ Les ampoules ont une faible durée de vie.	- Non conformité des ampoules ou surtension.	1) S'assurer que vous utilisez les ampoules conseillées par MAQUET SA. Ne pas utiliser les ampoules d'éclairages de génération précédente (PRISMATIC) qui ne sont pas compatibles en puissance et dimensions. 2) Faire vérifier par les services techniques la tension des batteries (24 Volts) de secours de l'hôpital. 3) Faire vérifier par le service technique la tension efficace vraie aux bornes des ampoules $23 V_{EFF} (V_{AC+DC}^{RMS})$
❑ La poignée stérilisable ne s'enfiche pas correctement sur son support.	1 - Durée de vie moyenne d'une poignée stérilisable : 100 cycles de stérilisation de 20 minutes à $134^{\circ} \pm 4^{\circ}C$ .	Vérifier le fonctionnement du mécanisme d'encliquetage de cette poignée ainsi que l'intégralité de la poignée.
	2 - La durée de vie moyenne est dépassée/La poignée est déformée.	Contactez le service technique.



## ANOMALIES ET PANNES DE FONCTIONNEMENT

ANOMALIES	CAUSE PROBABLE	REMÈDE/ACTION
<input type="checkbox"/> Dérive de la coupole.		Contacter le service technique.
<input type="checkbox"/> Manipulation trop souple ou trop difficile.		Contacter le service technique.
<input type="checkbox"/> La variation du volume de lumière ne fonctionne pas.	1 - Seules certaines coupoles comportent le système de variation du volume de lumière.	Vérifier si la coupole est équipée ou non de caméra.  Si la coupole comporte une caméra, celle-ci n'est pas équipée de la fonction variation du volume de lumière (VOIR. Chap. I § B 2).  Si la coupole ne comporte pas de caméra, contacter le service technique.
	2 - Autre cause.	Contacter le service technique.
<input type="checkbox"/> La distinction entre petite et grande tâche est difficile.	1 - La coupole n'est pas placé à la bonne distance de la tâche de lumière.	Vérifier le fonctionnement de la variation du volume de lumière en se positionnant à <b>1 m</b> de la surface éclairée. - Lorsque la poignée est tournée dans le sens des aiguilles d'une montre jusqu'à atteindre une butée, la tâche de lumière est élargie (Grande) - Lorsque la poignée est tournée dans le sens inverse des aiguilles d'une montre jusqu'à atteindre une butée, la tâche de lumière est réduite (Petite).
	2 - Autre cause.	Si ce mécanisme ne fonctionne pas, contacter le service technique.
<input type="checkbox"/> L'éclairage baisse brusquement sans interruption de l'alimentation (coupole 6000 et 8000).	- Défaillance d'une ampoule en cours de fonctionnement.  - Les coupoles 6000 et 8000 ont plusieurs ampoules. Certaines sont inopérantes.	Eteindre l'alimentation et remplacer la ou les ampoules (à la fin de l'intervention).
<input type="checkbox"/> Le voltmètre affiche une valeur maxi d'environ 20 volts.	Le voltmètre n'est pas adapté à la forme de la tension mesurée.	Consulter la notice technique ou contacter nos services techniques.

Caution: Disassembly of certain sub-assemblies can affect operation and safety, for example:

- when intervening on the electrical power supply,
- when intervening on the suspension arms and balancing system,
- when intervening on the optical system of the cupolas which are equipped with filters intended to eliminate radiations not visible by the patient. The unit should not be operated, under any circumstances, without these filters.

For this type of intervention, contact the MAQUET SA-approved product support service.

## TROUBLESHOOTING

ANOMALY	PROBABLE CAUSE	CORRECTIVE ACTION
<input type="checkbox"/> <b>Cupola does not come on though green power supply indicator light is lit.</b>	1 - Bulb failure or missing bulb.	Switch off power supply and replace bulb(s).
	2 - Other cause	Call engineering department.
<input type="checkbox"/> <b>Light volume variation control does not operate.</b>	1 - Power supply indicator light is red: mains system has failed and unit is operating on hospital 24V backup system.	1- Wait for return to normal power system or startup of hospital power generator.
	2 - Power cut.	2- Check if another equipment is connected.
	3 - Other cause.	3- Call engineering department.
<input type="checkbox"/> <b>All cupolas not lit</b>	- Each cupola has its own individual control.	Check that all the power supplies are properly switched on (green indicator light).
<input type="checkbox"/> <b>Power supply does not come on.</b>	1 - Mains power failure	Check if another piece of equipment is operating on the same electrical power system.
	2 - Other cause	Call engineering department.
<input type="checkbox"/> <b>6000 or 8000 cupola goes off when handled.</b>	1 - Protection device trips when cupola exceeds vertical position.	Return cupola to normal utilization position (see cupola description, page 15).
	2 - Other cause	Call engineering department.
<input type="checkbox"/> <b>Unit goes off completely during an operation</b>	- Power supply failure or abnormal cupola position.	Check for presence of the main power system on the control unit: - green indicator light should be lit. If not lit, call engineering department. - if lit, check position of cupola which should not go past the vertical position.
<input type="checkbox"/> <b>Low bulb service life</b>	- Bulbs do not comply or overvoltage condition is present.	1) Ensure you are using bulbs recommended by MAQUET SA. Do not use bulbs used with surgical lights of previous generation (PRISMATIC) which are not compatible for power and size. 2) Call engineering department to verify the voltage of batteries (24 Volts) of emergency supply . 3) Call engineering department to verify AC voltage at bulb terminals.  $23 V_{EFF} \left( V_{AC+DC}^{RMS} \right)$
<input type="checkbox"/> <b>Sterilizable handle does not engage correctly on its support.</b>	1 - Average service life of sterilizable handle: 100 sterilization cycles at 134° ± 4°C for 20 minutes.	Check operation of handle lock mechanism (click) and overall handle.
	2 - Average service life exceeded / Handle is deformed.	Call engineering department.



## TROUBLESHOOTING

<b>ANOMALY</b>	<b>PROBABLE CAUSE</b>	<b>CORRECTIVE ACTION</b>
❑ <b>Cupola drift</b>		Call engineering department.
❑ <b>Cupola too loose or too difficult to handle.</b>		Call engineering department.
❑ <b>Light volume variation control does not operate.</b>	1 - Only certain systems are equipped with light volume variation system.	Check if cupola is equipped or not with a camera.  If cupola is equipped with a camera, cupola does not have a light volume variation function (see chapter I, para B2).  If cupola is not equipped with a camera, call engineering department.
	2 - Other cause	Call engineering department.
❑ <b>Difference between small and large light spot is difficult to distinguish.</b>	1 - User is not positioned at correct distance with respect to light spot.	Check operation of light volume variation control by taking position <b>at 1 meter</b> from illuminated surface. - When handle is turned clockwise to its limit stop position, light spot is enlarged (Wide). - When handle is turned counter-clockwise to its limit stop position, light spot is reduced (Narrow).
	2 - Other cause	If mechanism does not operate, call engineering department.
❑ <b>Lighting level drops abruptly though power supply has not been interrupted (6000 and 8000 cupola)</b>	- Bulb has failed during operation. - 6000 and 8000 cupolas have several bulbs. Certain bulbs do not operate.	Switch off power supply and replace bulb(s) (at end of surgical procedure).
❑ <b>Voltmeter indicates a maximum value of around 20 V</b>	Voltmeter not suited to shape of voltage measured	Refer to technical manual or contact our product support service

注意：在下列情况下拆卸某些组件可能影响灯具的功能和安全，例如：

- 对电源进行操作时；
- 对吊臂和平衡系统进行操作时；
- 对灯头的光学系统进行操作时。手术灯配有滤光器，用于消除病人不可见的辐射。在任何情况下，未正确安装滤光器时，均不应使用手术灯。

关于此类操作，请联系 MAQUET SA 认可的产品支持服务部门。

## 故障排除

异常	可能的原因	纠正措施
□ 绿色电源指示灯亮起时，灯头不亮。	1 - 灯泡故障或未装灯泡。	关闭电源，更换灯泡。
	2 - 其他原因	联系工程部门。
□ 光量调节器无法正常工作。	1 - 电源指示灯的红灯亮起：主电源出现故障，装置由医院的 24V 备用电源系统供电。	1 - 等待恢复正常供电，或启动医院的发电机。
	2 - 断电。	2 - 检查是否连接了其他设备。
	3 - 其他原因。	3 - 联系工程部门。
□ 所有灯头不亮。	- 每个灯头都有独立的控制器。	确定所有电源均已正确开启（绿色指示灯亮）。
□ 无法开启电源。	1 - 主电源故障。	检查是否有其他设备也在使用同一电源系统。
	2 - 其他原因	联系工程部门。
□ 操控时，6000 或 8000 灯头熄灭。	1 - 灯头超过垂直位置时，保护设备启动。	将灯头恢复到正常使用位置（见第 15 页的灯头介绍）。
	2 - 其他原因	联系工程部门。
□ 手术过程中，装置完全关闭。	- 电源故障，或灯头位置不当。	确认控制装置的主电源系统完好。 - 绿色指示灯应当亮起。如果未亮起，请联系工程部门。 - 如果亮起，确认灯头未偏离垂直位置。
□ 灯泡使用寿命太短。	- 灯泡型号不符或电压过高。	1) 确保使用的是推荐的 MAQUET SA 灯泡。切勿使用前一代手无影术灯 (PRISMATIC) 所用的灯泡，因为其电源和型号都不兼容。 2) 联系工程部门，验证应急电池的电压 (24V)。 3) 联系工程部门，验证灯泡两输入端的交流电压。  $23 V_{EFF} \left( V_{AC+DC}^{RMS} \right)$
□ 可消毒手柄无法正确安装到支柱上。	1 - 可消毒手柄的平均使用寿命：100 个灭菌周期，灭菌参数为：134 ± 4° C, 20 分钟。	检查手柄锁定装置（听到喀嚓声）以及整个手柄的工作情况。
	2 - 超过平均使用寿命/手柄变形。	联系工程部门。





## 故障排除

异常	异常	纠正措施
<input type="checkbox"/> 灯头移位		联系工程部门。
<input type="checkbox"/> 灯头太松或太难以操控。		联系工程部门。
<input type="checkbox"/> 光量调节器无法正常工作。	1 - 只有某些系统配备了光量调节系统。	检查灯头是否配有摄像头。 如果配有摄像头，则灯头没有光量调节功能（见第 1 章 B2 段）。 如果灯头未配备摄像头，请联系工程部门。
	2 - 其他原因	联系工程部门。
<input type="checkbox"/> 小光区和大光区几乎没有差别。	1 - 用户距离灯光区域的位置不正确。	在距照射表面 <b>1 米</b> 处，检查光量调节控制功能是否正常。 - 当顺时针将手柄旋转到限位销时，灯光区域放大（变宽）。 - 当逆时针将手柄旋转到限位销时，灯光区域缩小（变窄）。
	2 - 其他原因	如果此机构无法正常工作，请联系工程部门。
<input type="checkbox"/> 亮度突然降代，但电源并未断开（6000 和 8000 灯头）	- 手术中，灯泡发生故障。 - 6000 和 8000 灯头有几个灯泡。有些灯泡无法工作。	手术结束后，关闭电源，更换灯泡。
<input type="checkbox"/> 电压表显示最高电压约为 20 V	电压表不适合所要测量的电压	请参阅技术手册，或联系我们的产品支持服务部门。

Notre réseau reste à votre entière disposition pour répondre à vos questions.

*Our network is at your disposal if you have any queries.*

如有任何疑问，请随时咨询我们的代理和经销网络。



**MAQUET SA**  
Parc de Limère  
Avenue de la Pomme de Pin  
ARDON 45074 ORLÉANS CEDEX 2  
FRANCE

Tél. : (33) 02.38.25.88.88  
Fax : (33) 02.38.25.88.00  
Internet : [www.maquet-sa.fr](http://www.maquet-sa.fr)