

使用说明书 - ZH-CHS  
PowerLED

**MAQUET**  
GETINGE GROUP



## 版权

版权所有。除法律规定的版权范围外，未经事先书面授权，任何人不得进行复制、改编或翻译。

© Copyright Maquet SAS

## 保留技术修改的权利，恕不奉告。

如日后产品有新的发展，本说明书所提供/使用插图和技术特性可能与目前情况稍有不同。

21 十二月 2018 | 版本 08



## 目录

<b>1</b>	<b>质量标准的符合性</b>	<b>  5</b>
<b>2</b>	<b>警告</b>	<b>  6</b>
<b>3</b>	<b>说明书中所使用的符号</b>	<b>  9</b>
<b>4</b>	<b>产品上使用的符号</b>	<b>  10</b>
<b>5</b>	<b>引言</b>	<b>  11</b>
5.1	预期用途	11
5.2	特性	11
5.3	不当使用	11
5.4	预期用户	11
5.5	规定的设备	11
5.6	预期环境条件	11
5.7	保养	12
5.8	使用说明书	12
5.9	FCC法规第15部分 ( 仅适用于美国 )	12
5.10	制造商	12
<b>6</b>	<b>说明</b>	<b>  13</b>
6.1	示例：PWD 75 DF配置	13
6.2	示例：PWD 53 SF S配置	14
6.3	示例：PWD 30 SF Mural ( 壁挂式 ) 配置	14
6.4	灯体类型	15
6.5	可供版本	15
6.6	选项	16
<b>7</b>	<b>用途</b>	<b>  17</b>
7.1	控制键	17
7.2	视频摄像头	19
7.3	安装Quick Lock装置	21
7.4	应急电源选项	25

<b>8</b>	<b>定位</b>	<b>  27</b>
8.1	预定位	27
8.2	预设定位示例	28
8.3	旋转角度 - SA DF悬吊装置 ( 双叉 )	30
8.4	旋转角度 - SA DF悬吊装置 ( 单叉 )	31
8.5	旋转角度 - S DF悬吊装置 ( 双叉 )	32
8.6	旋转角度 - S SF悬吊装置 ( 单叉 )	33
8.7	旋转角度 - S Duo悬吊装置	34
8.8	旋转角度 - 壁挂式S版悬吊装置	34
8.9	安装灭菌手柄	35
<b>9</b>	<b>清洁/消毒/灭菌</b>	<b>  36</b>
9.1	系统的清洁与消毒	36
9.2	手柄清洁与灭菌	38
<b>10</b>	<b>保养</b>	<b>  40</b>
10.1	预防性保养	40
10.2	一级保养	40
<b>11</b>	<b>电池组续航能力</b>	<b>  43</b>
<b>12</b>	<b>附件</b>	<b>  44</b>
<b>13</b>	<b>一般特性</b>	<b>  45</b>
<b>14</b>	<b>AIM模式特性</b>	<b>  46</b>
<b>15</b>	<b>电磁兼容性 ( EMC ) 声明</b>	<b>  47</b>
<b>16</b>	<b>异常情况和运行故障</b>	<b>  49</b>

# 1 质量标准的符合性

## Maquet公司质量体系认证

LNE/G-MED证明，Maquet SAS公司所研发医疗用光照射装置的设计、生产、销售、安装和售后服务质量体系符合以下国际标准：

- ISO 9001:2008
- EN ISO 13485:2012.

## CE标识

经1993年6月14日有关医疗设备的指令93/42/EEC附件VII评估，本设备符合该指令要求。属于I类设备的PowerLED®系统符合指令93/42/EEC附录IX的要求。

**CE标识加贴于2007年。**

**警告****警示**

未经Maquet SAS公司明确同意，擅自改动设备，可能招致公司取消该用户使用本设备。

**警示**

光线是一种能源，能潜在地将组织烘干，尤其当来自于若干灯体的多个光束叠合时。用户应提高警惕，根据手术和相关病人调整照度等级，特别是当手术时间较长时。

**警示**

光线是一种能源，由于能发射某些波长，因此可能与某些疾病不相容。

**警示**

由于光源强度较高，请勿直视光源。

**警示**

不得在富含易燃气体的环境中使用。

**警示**

不得在富氧环境中使用。

**警示**

磁共振室内禁止使用本产品。

**警示**

请确认所使用的灭菌/一次性手柄与产品的兼容性。

**警示**

灭菌手柄在每次灭菌之后和再次使用之前：

- 检查是否有裂缝。
- 检查手柄是否完好连接于照明设备上。

**警示**

每次使用前，请确认是否有无菌手柄。

**警示**

操作过程中，只有无菌人员可操作无菌手柄，否则会产生无菌性方面的问题。但是，非无菌臂叉上的控制键在任何情况下都只能由无菌人员操作。

**警示**

手术中，医疗人员不得操作位于臂叉处的控制键，除非上面带有专用的保护罩，否则会出现无菌缺陷。

**警示**

不要在墙壁电源盒上放置物品。

**警示**

电网故障时，只有在灯体电源连接到应急电源装置上时，灯体才可保持工作。

**警示**

1M类LED辐射

**警示**

拆卸某些子组件可能对设备运行和安全产生影响。例如：

- 电源检修；
- 灯体检修；

请联系MAQUET认可销售商进行此类检修。

**警示**

为避免电击风险，I类仪器应连接具有接地保护的电源。

**警示**

为满足EN 60601-2-41标准的要求，手术照明设备应配备备用电源。



**警示**

如果弹簧臂的金属条从其防护罩中脱出，将产生切割风险。

---






**警示**

设备在用于患者时，不得对其执行维修或维护操作。

---



### 3 说明书中所使用的符号

符号	含义
	<p><b>必须严格遵守</b></p> <p>可能会危及患者和用户安全</p>
	<p><b>CE标识</b></p> <p>有CE标识的设备符合关于医疗器械的93/42/CEE欧洲指令之要求。</p>
	<p><b>医疗设备</b></p> <p>按照ANSI/AAMI ES60601-1:2005 + AMD (2012)、UL 60601-1、CAN/CSA-C22.2 No. 601-M90、CSA CAN/CSA-C22.2 No. 60601-1:2014、IEC 60601-2-41:2009标准，对有关电击、机械危险和火灾进行的分级</p>

## 4 产品上使用的符号

符号	含义
	<b>危险</b> 按照使用说明书操作
	<b>危险</b> 按照使用说明书操作
	制造商
	交流电
	直流电
	产品技术名称和序列号
	严格遵守静电放电敏感性产品的操作注意事项
	<b>医疗设备</b> 按照ANSI/AAMI ES60601-1:2005 + AMD (2012)、UL 60601-1、CAN/CSA-C22.2 No. 601-M90、CSA CAN/CSA-C22.2 No. 60601-1:2014、IEC 60601-2-41:2009标准，对有关电击、机械危险和火灾进行的分级
	<b>CE标识</b> 有CE标识的设备符合关于医疗器械的93/42/CEE欧洲指令之要求。
	本设备废弃时请不要与家庭垃圾同时处理，因为可对其进行选择性分拣用于价值开发、再利用和回收。

## 5 引言

### 5.1 预期用途

PowerLED手术照明设备用于在手术、诊断和治疗过程中对患者身体进行照明。本设备可以移动版形式工作，以方便手术、诊断或治疗操作，并且可停止工作而不会给患者带来危险。

### 5.2 特性

- 出色的阴影淡化
- 与各层流兼容
- 由于采用LED技术，具有极佳的照度分布
- LED环境照明
- LED的使用寿命长达60,000小时
- 多媒体演变
- 针对PowerLED 700提供的AIM（自动照度管理）模式
- FSP（光通量稳定程序）系统：照明电子化管理。

### 5.3 不当使用

- 如本使用说明书所述，本设备仅用于其设计规定用途。任何其他用途都可能对用户造成伤害和/或对设备或环境造成损坏。
- 出于安全原因，未经MAQUET公司同意，禁止修改或调整设备。

### 5.4 预期用户

- 本设备仅能由阅读过本说明书的医务人员使用。
- 设备的清洁应由专业人员进行。

### 5.5 规定的设备

下列标出的型号可能与来自其它制造商的设备有关（如：显示器）。有关这些部件的使用要求，请参阅其制造商提供的相关使用说明书。

### 5.6 预期环境条件

#### 运输和存储时

- 环境温度：-10° C 至 60° C
- 相对湿度：20% ~ 75%
- 大气压力：500 ~ 1060 hPa

### 工作时

- 环境温度：10° C ~ 40° C
- 相对湿度：20% ~ 75%
- 大气压力：700 - 1060 hPa
- 应按本文件所给出的电磁兼容性（EMC）信息安装和使用照明设备。
- 射频便携式移动通讯器材可能影响本设备的正常运转。

## 5.7 保养

仅在以下条件下才可获得Maquet SAS公司在产品安全及功能完整性方面的保证：

- 对设备的所有检查、保养和修理均由Maquet工程师或者经过培训的技术支持人员进行。
- 使用原装附件、耗材和备件。
- 按照设备预防保养计划，每年对设备至少进行一次保养和检验并进行资料存档。

## 5.8 使用说明书

- 使用说明书被视为设备的一部分。
- 说明书应放置在设备附近，方便随时查阅。
- 设备使用之前，应完整阅读使用说明书。

## 5.9 FCC法规第15部分（仅适用于美国）

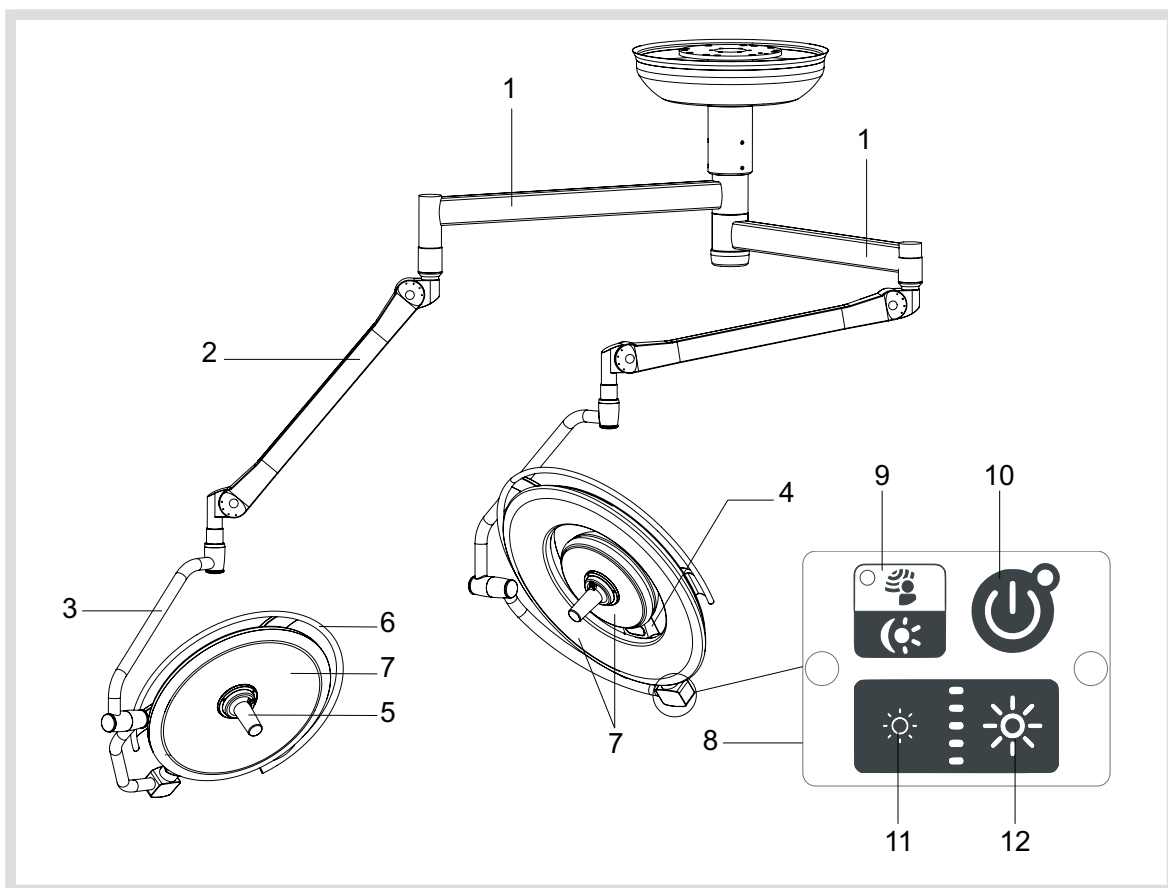
本设备已通过测试，测试结果表明，根据FCC法规第15部分，本设备符合A类数字仪器的各种限制。当设备用于商业环境时，这些限制可提供合理保护以避免不利干扰。本设备发射、使用并可能传播一种射频能量，如未根据安装和使用说明书规定安装和使用，有可能对无线电通信造成不利干扰。本设备在住宅区工作有可能造成不利干扰；在此情况下，用户应自费去除这些干扰。

## 5.10 制造商

Maquet SAS  
Parc de Limère  
Avenue de la Pomme-de-Pin  
CS 10008 ARDON  
45074 ORLÉANS CEDEX 2  
法国  
电话：+33 (0) 2 38 25 88 88  
传真：+33 (0) 2 38 25 88 00  
www.maquet.com

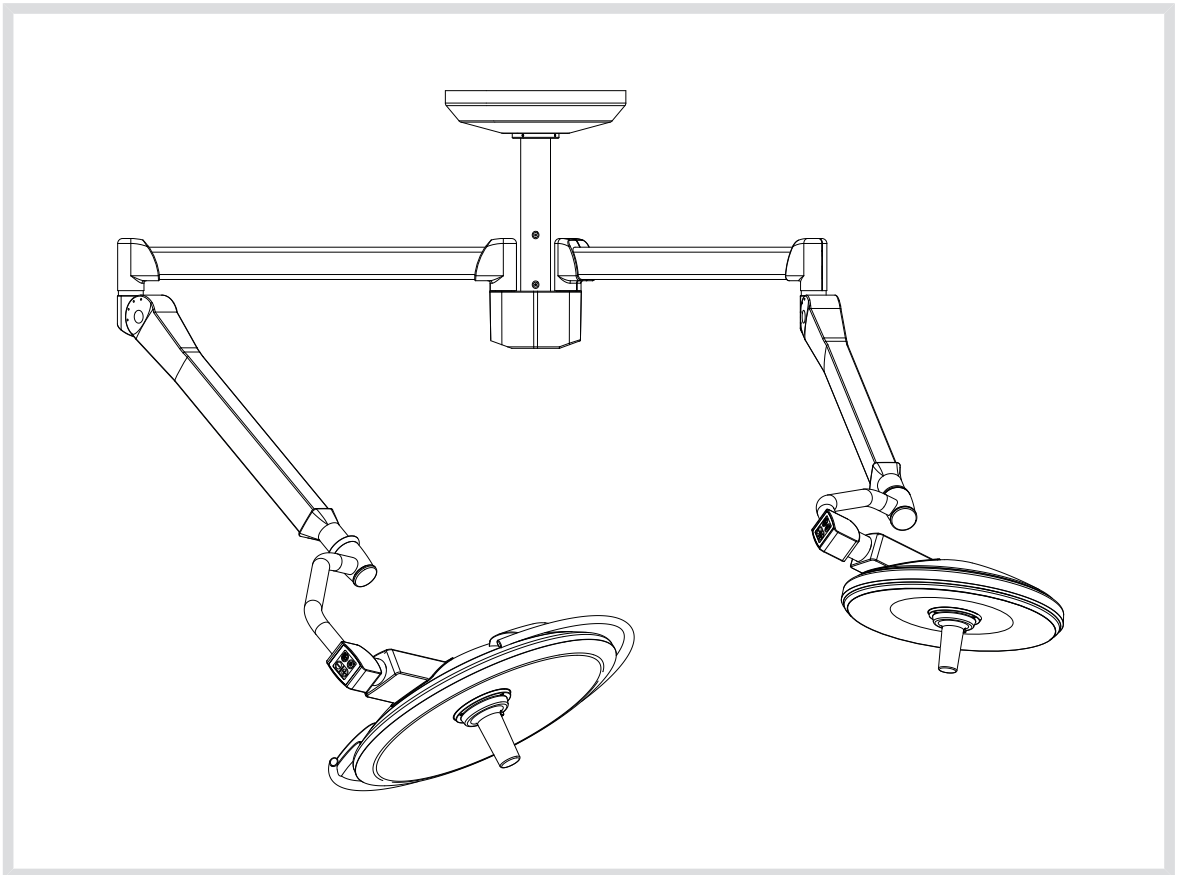
## 6 说明

### 6.1 示例：PWD 75 DF配置

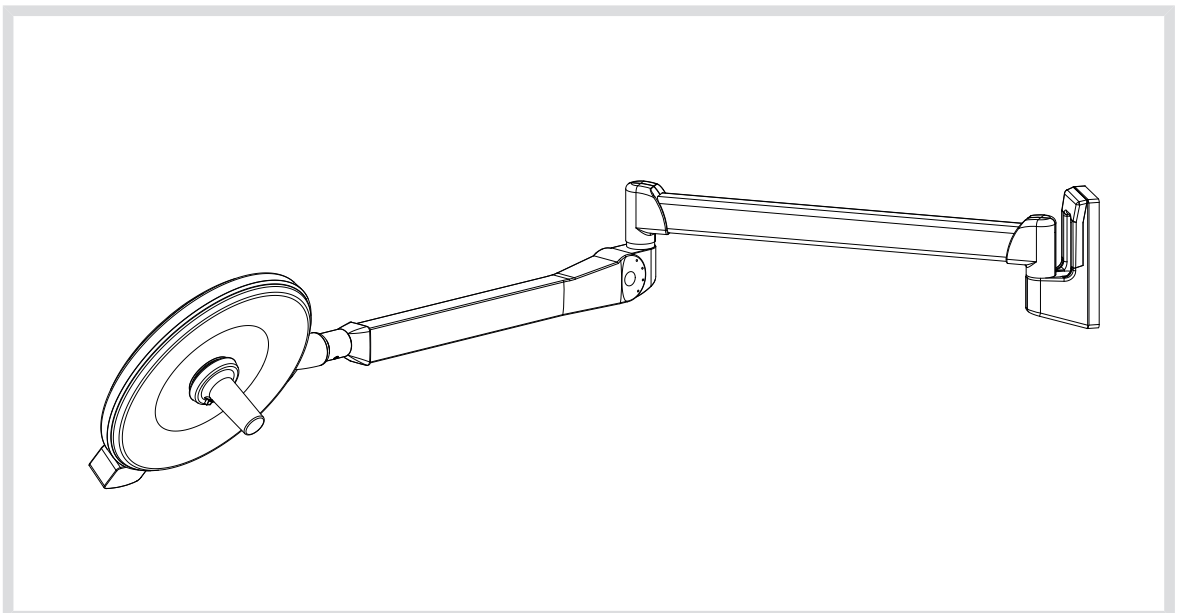


- |    |  |
|----|--|
| 1  | 主臂   |
| 2  | 弹簧臂  |
| 3  | 双叉托架                                       |
| 4  | 环境照明                                       |
| 5  | 可灭菌手柄                                      |
| 6  | 侧面定位手柄                                     |
| 7  | 底面   |
| 8  | 控制键  |
| 9  | 切换键，用于从手术照明切换为环境照明，以及从标准模式切换为AIM（自动照度管理）模式 |
| 10 | “启动/停止”键                                   |
| 11 | 减小亮度等级的按钮                                  |
| 12 | 增加亮度等级的按钮                                  |

6.2 示例：PWD 53 SF S配置



6.3 示例：PWD 30 SF Mural ( 壁挂式 ) 配置

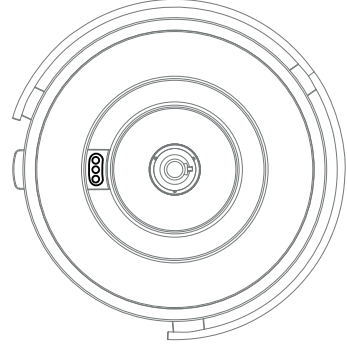
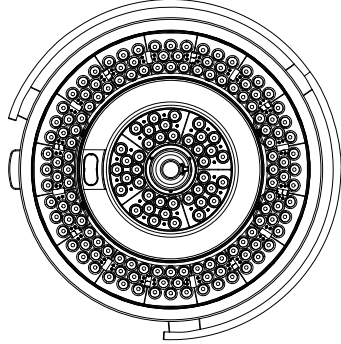


## 6.4 灯体类型

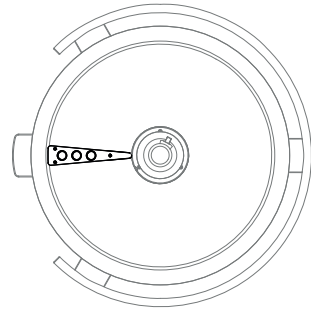
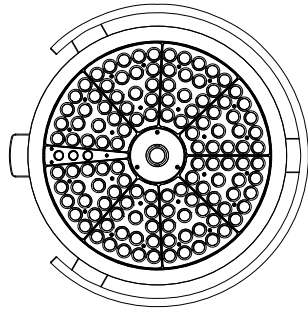
主照明	环境照明
-----	------

- 用于帮助在最佳条件下执行手术操作。
- 用于限制操作区和外设的视野。

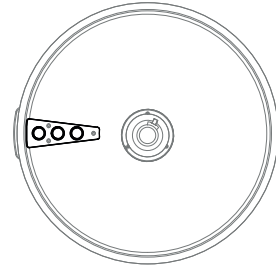
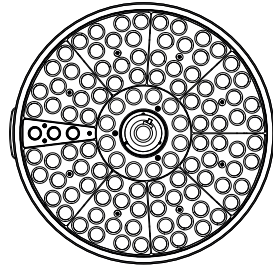
### PowerLed 700



### PowerLed 500



### PowerLed 300

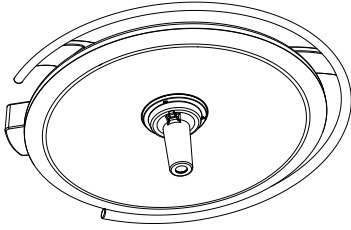


## 6.5 可供版本

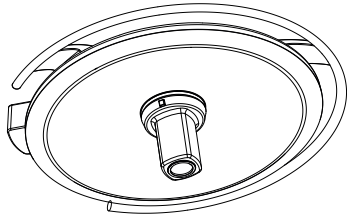
PowerLed 700	PowerLed 500	PowerLed 300
手术照明设备有： <ul style="list-style-type: none"> <li>• 环境照明</li> <li>• 可灭菌手柄</li> <li>• Boost (增强) 模式</li> </ul>	手术照明设备有： <ul style="list-style-type: none"> <li>• 环境照明</li> <li>• 可灭菌手柄</li> <li>• Boost (增强) 模式</li> </ul>	手术照明设备有： <ul style="list-style-type: none"> <li>• 环境照明</li> <li>• Boost (增强) 模式</li> </ul>
<ul style="list-style-type: none"> <li>• 预连接视频 (选项)</li> </ul>	<ul style="list-style-type: none"> <li>• 预连接视频 (选项)</li> </ul>	<ul style="list-style-type: none"> <li>• 预连接视频 (选项)</li> </ul>
<ul style="list-style-type: none"> <li>• AIM模式 (选项)</li> </ul>		

## 预连接视频 ( PowerLED 700 - 500 )

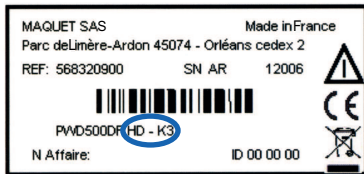
可集成：



- 一个配备具有固定焦点的PRV-CFF摄像头的灯体 ( 版本 4 )。

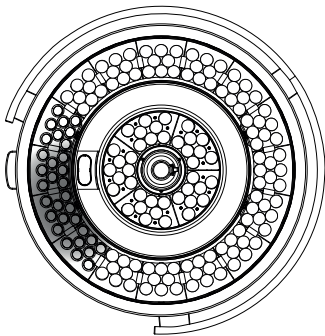


- 一个配备MAQUET系列缩放式摄像头的灯体。

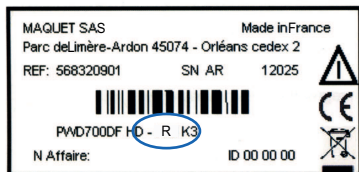


- 标签信息：
  - “V”表示预连接SD ( 标清 ) 视频的灯体
  - “HD”表示预连接HD ( 高清 ) 视频的灯体

## AIM ( 自动照度管理 ) 模式 ( PowerLED 700 )



- 此功能可对因灯体与手术区域之间出现的头影而导致的照度损失自动进行补偿。
- 面罩式LED的照度将减小，同时其它照度将增大，以便：
  - 手术区域的照度保持稳定；
  - 外科医生可以完全动作自如；
  - 改善外科医生的工作条件。

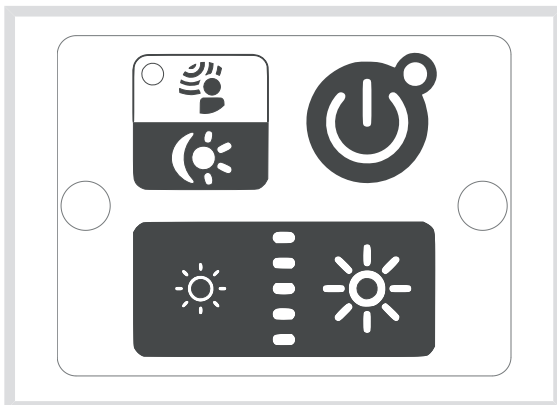


- 标签信息：“AIM”。



## 7 用途

### 7.1 控制键



可用的控制键位于：

- 臂叉上；
- WPS箱上（选项）；
- 墙式键盘上（选项）。

#### PowerLED 700 - 500 - 300，标准模式





	“启动/停止”键	<ul style="list-style-type: none"> <li>• 按一下点亮，再按一下熄灭</li> <li>• 逐渐启动，直到稳定在最后存储的值</li> <li>• 首次使用：100%照度</li> </ul>
	应用中的LED	<ul style="list-style-type: none"> <li>LED熄灭：无电网电源</li> <li>绿色LED：有电网电源</li> <li>橙色LED：使用应急电源运转</li> <li>闪烁的红色LED：使用应急电源运转，电池到达续航极限</li> <li>红色LED：检测到故障</li> </ul>
	照明级别调节	<ul style="list-style-type: none"> <li>• 通过连续按动或持续按压进行调节</li> <li>• 10级照度（每个LED各2个）</li> </ul>
	电池充电	<ul style="list-style-type: none"> <li>• LED滚动</li> </ul>
	Boost（增强）模式	<ul style="list-style-type: none"> <li>• 欲激活Boost模式，按下按钮，直至顶部LED闪烁。</li> <li>• 欲关闭Boost模式，按下其它按钮。</li> </ul>






#### 警示

出于安全原因，Boost模式在灯体熄灭后关闭。当灯体重新点亮后，照明强度将逐渐增加，直至达到最大名义照度。

## PowerLED 700 - 500 - 300，环境照明

	MARCHE (运行) 按钮	<ul style="list-style-type: none"> <li>按下此键可点亮灯体。</li> </ul>
	切换至环境照明	<ul style="list-style-type: none"> <li>短按进行切换</li> <li>5级照度 (按下按钮  和 )</li> <li>LED熄灭</li> </ul>
从环境照明切换为主照明：逐渐增加照度		从主照明切换为环境照明：立即变暗

## PowerLED 700，AIM模式

	MARCHE (运行) 按钮	<ul style="list-style-type: none"> <li>按下此键可点亮灯体。</li> </ul>
	切换为AIM模式	<ul style="list-style-type: none"> <li>长按，直至蓝色LED点亮</li> <li>蓝色LED：AIM模式激活</li> <li>环境照明模式下不能激活AIM模式。</li> </ul>
	照明级别调节	<ul style="list-style-type: none"> <li>通过连续按动或持续按压进行调节。</li> <li>五级照度。无论在哪一级照度，在其他照明提高亮度时，被遮盖的LED照明减弱。然而这种差别很难用肉眼察觉，除非在较低照度下，这时被遮盖的LED灯会熄灭。</li> </ul>

## 提示

弱强度“环境照明”模式 (LEDinside™) 下，可产生照明效果差异。

## 7.2 视频摄像头

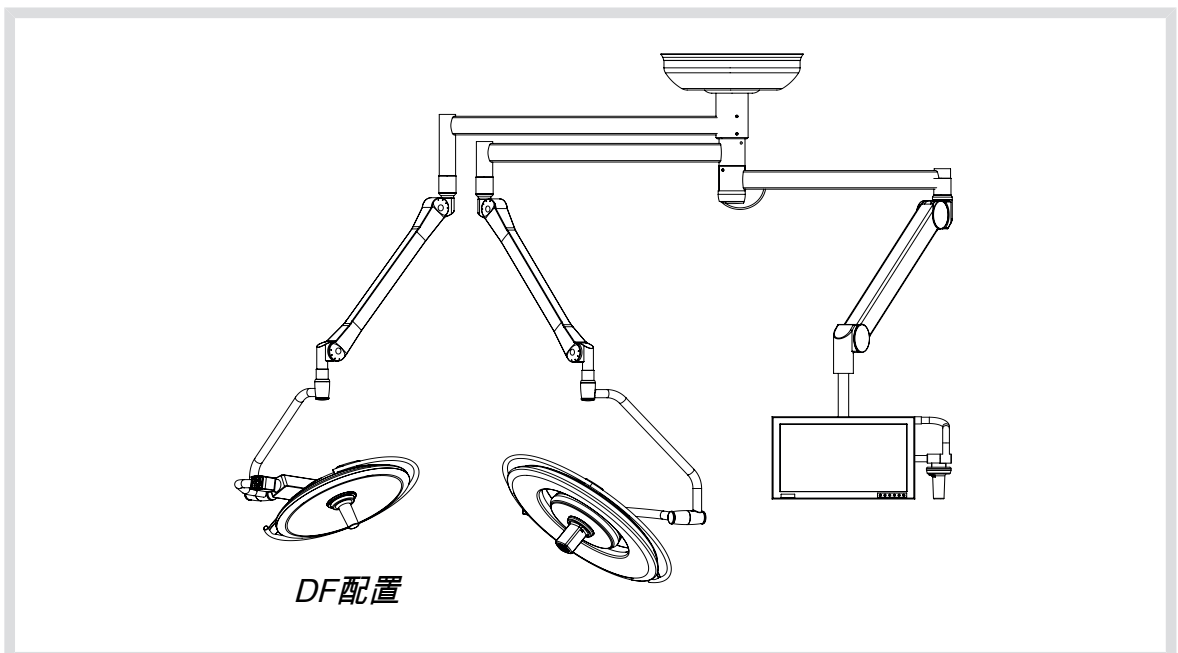
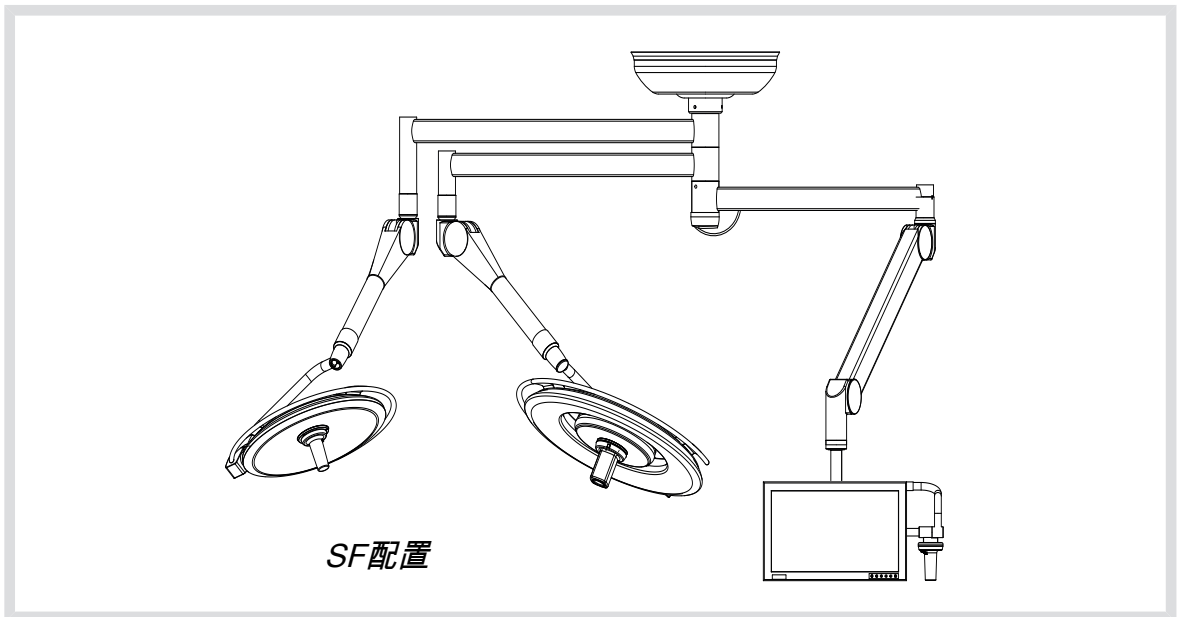
预连接式高清视频灯体可集成：

- ORCHIS摄像头，或
- Prismavision PRV-ZOOM摄像头，或
- Prismavision PRV-CFF摄像头（版本4的一部分），或
- HD ORCHIDE摄像头

与此相对应，预连接式标清视频灯体只能集成ORCHIS、Prismavision PRV-ZOOM或Prismavision PRV-CFF摄像头（版本4的一部分）。

关于摄像头功能，请参考相关的摄像头用户手册。

### 视频配置示例



启动

	<ul style="list-style-type: none"><li>• 启动灯体时将给摄像头通电。</li></ul>
 <p>PRV-CFF摄像头手柄</p>	
 <p>ORCHIS、PrismaVision摄像头手柄 PRV-ZOOM和ORCHIDE</p>	<ul style="list-style-type: none"><li>• 摄像头的使用需要一个专用的灭菌手柄（带孔口）。</li></ul>
	<ul style="list-style-type: none"><li>• 旋转手柄时，可引起屏幕上图像的转动。在此状态下，操作人员/观察人员可根据其实际位置优化屏幕上的图像显示方向。</li></ul>

## 7.3 安装Quick Lock装置



### 警示

在灯体上安装/卸装Quick Lock附件前，应由合格的技术人员完成不带电配置操作。



### 警示

不得在手术过程中或有患者在场时执行装置的连接/断开操作。

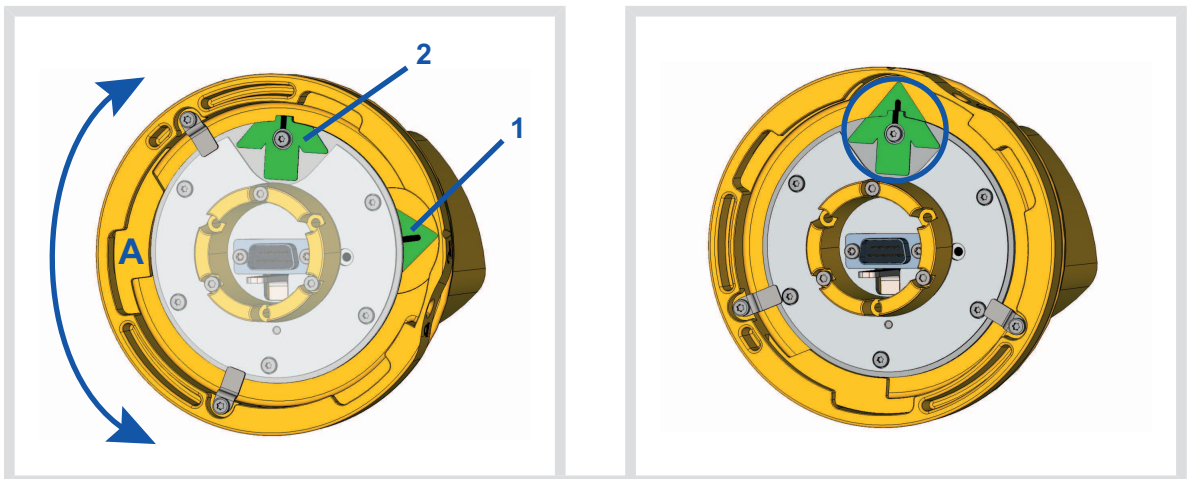
### 7.3.1 装置预定位



### 警示

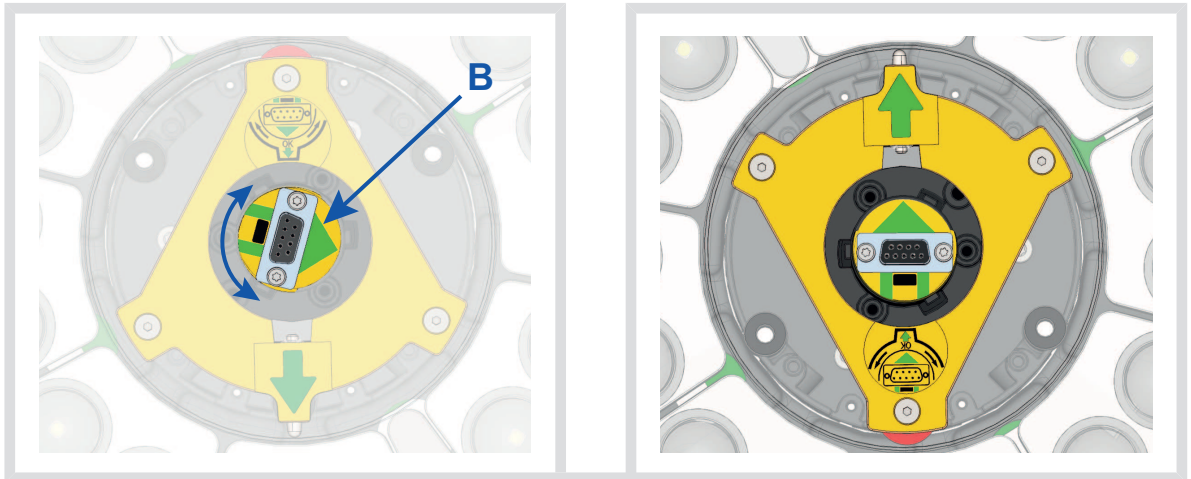
每次安装前，必须履行此预定位步骤，以确保Quick Lock装置在相关灯体上的位置正确。

在Quick Lock摄像头上



- 转动基座(A)，使指针 ( 1和2 ) 形成绿色的箭头形。

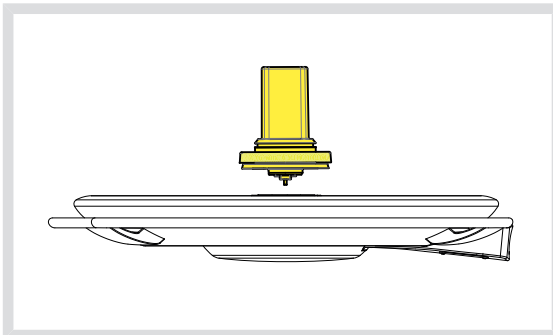
## 在灯体上



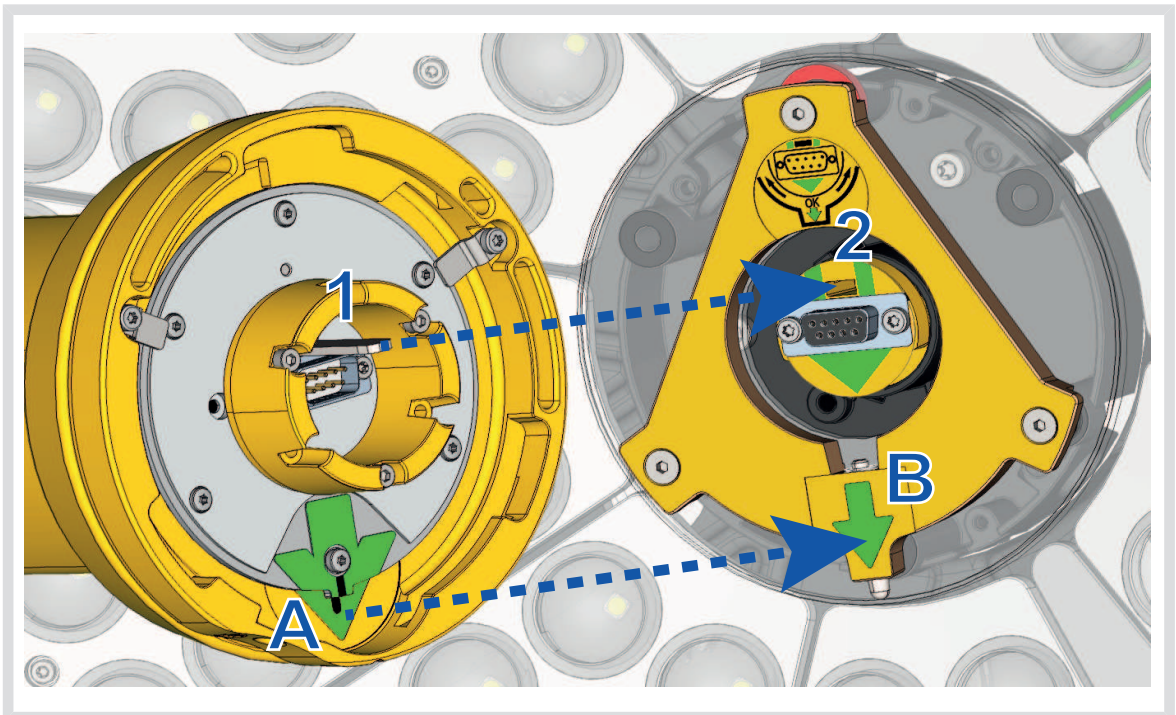
- 在灯体中心，调整连接器(B)的方向，使两个绿色箭头方向达到一致，如第二幅图所示。

## 7.3.2

## 将摄像头安装在灯体上



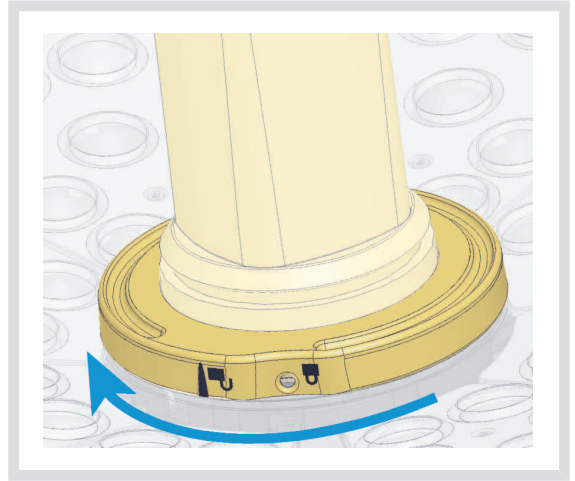
- 为简化安装，将灯体放置成其底侧朝向天花板。



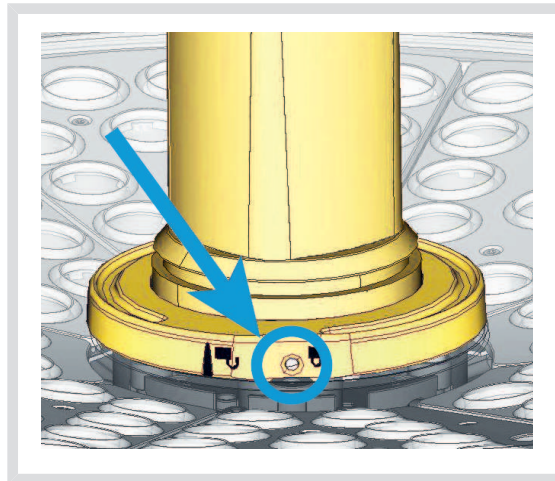
- 将摄像头的针脚端(1)对准插槽端(2)，同时两个绿色箭头 (A和B) 彼此相对。



- 将摄像头插入灯体，直至摄像头的基座均匀地抵达灯体下表面。



- 用双手顺时针转动摄像头的基座，直至听到“卡嗒”一声。



- 确认摄像头已正确就位，且其锁定按钮也处于正确的位置。
- 借助手柄移动灯体，检查设备是否已正确就位。
- 确认摄像头组件可以转动至330°。

### 7.3.3

#### 卸装Quick Lock摄像头



- 按压锁定按钮。



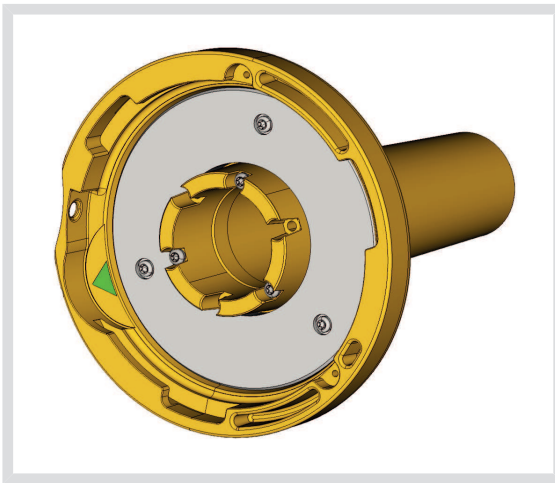
- 沿逆时针方向转动摄像头基座。



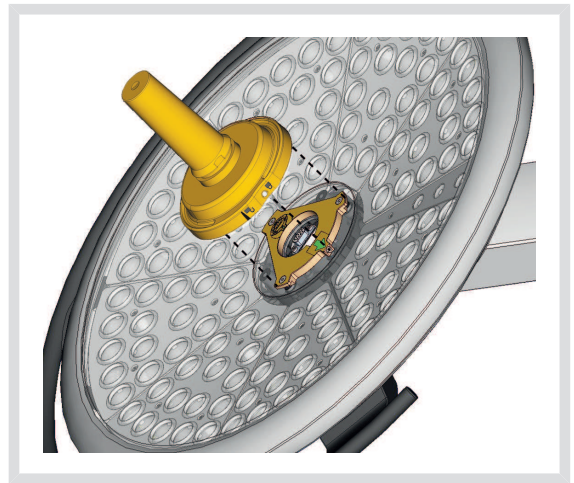
- 取下摄像头。

### 7.3.4

#### Quick Lock手柄支架



- 预定位步骤与摄像头预定位步骤相同。
- 两个绿色箭头应对齐，连接器应正确就位。



- 绿色箭头对齐时，插入手柄（手柄没有针脚）。
- 对于摄像头，顺时针转动手柄基座，确认正确锁定到位。



## 7.4

## 应急电源选项



## 警示

电网故障时，仅灯体电源连接到应急电源装置上，灯体才可保持工作。

- 可以根据您的要求配备电源，以便在手术室中设置24V应急电源。
- 续航能力取决于所安装的电池数量。
- 切换至应急电源不会改变照明装置的工作模式。
- 电网供电恢复正常时，照明装置维持原先的使用模式。
- 照明装置熄灭且配备了电池时，滚动的LED表明正对电池充电。

## 应急电池照明指示

指示灯颜色	含义
	橙色LED 电网故障时，指示灯指示切换到应急电源。
	闪烁的红色LED 电池已到放电极限。照明将在几分钟后熄灭。
	红色LED 检测到故障。

## 应急触发测试 ( 日常测试 )

	绿色LED	<ul style="list-style-type: none"> <li>• 点亮灯体。</li> <li>• 按下“运行/停止”键5秒钟。</li> </ul>
	橙色LED	<ul style="list-style-type: none"> <li>• 转换到应急电池。</li> <li>• LED从绿色变为橙色。</li> <li>• 10秒钟后，灯体自动返回到电网电源。</li> </ul>

检定	指示灯颜色		含义
<ul style="list-style-type: none"> <li>• 按下各个灯体的“运行/停止”键</li> </ul>		指示灯转为绿色	<ul style="list-style-type: none"> <li>• 灯体被点亮</li> </ul>
<ul style="list-style-type: none"> <li>• 切断电网电源，照明装置点亮</li> </ul>		指示灯转为橙色	<ul style="list-style-type: none"> <li>• 灯体保持点亮状态</li> <li>• 依靠电池工作</li> </ul>
		指示灯转为闪烁的红色	<ul style="list-style-type: none"> <li>• 电池已到放电极限。</li> <li>• 照明将在几分钟后熄灭。</li> </ul>

## 8 定位

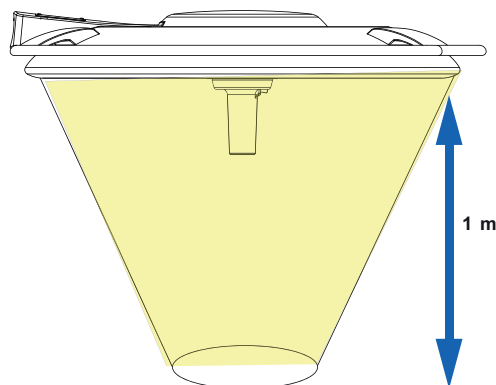
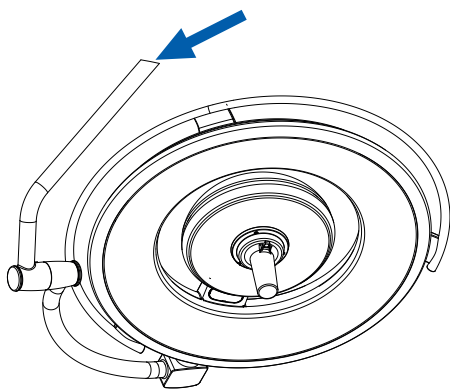
### 建议

推荐将灯体置于手术台区域之外。

### 8.1 预定位

- 各项操作前应将照明设备预设定位，以尽量减少日后挪动。针对各项手术操作进行预设定位可减少各种障碍物的影响（如血清收集装置、分配装置等）。

PowerLED 700 - 500 - 300



- 使用中央活动手柄或使用侧部手柄移动灯体。
- 灯具下表面与手术台之间的推荐距离为：1米。



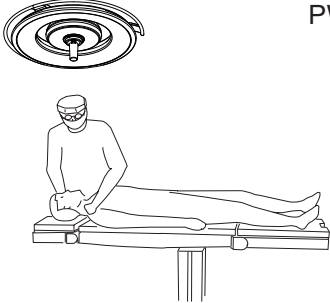
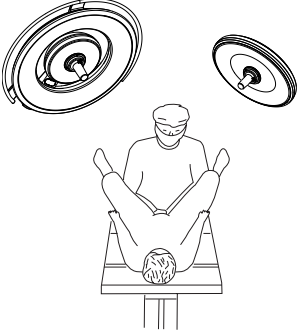
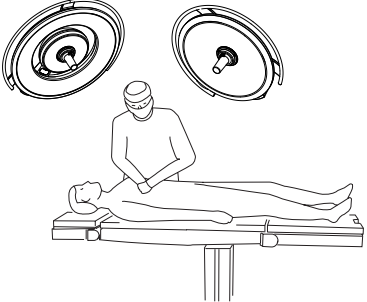
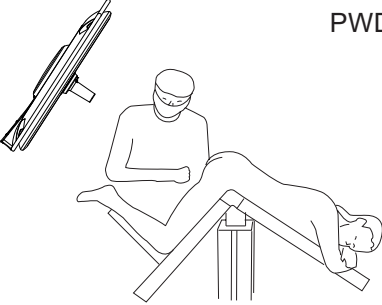
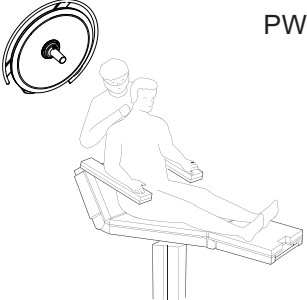
### 警示

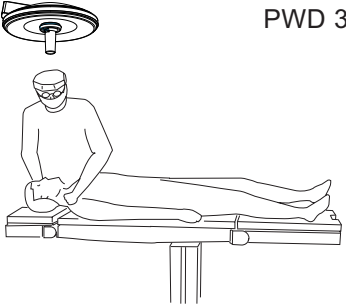
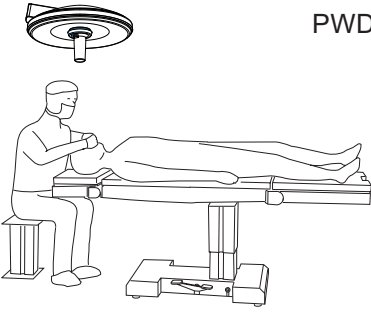
手术中，为避免出现无菌缺陷，只能由戴无菌手套的人操作灭菌手柄。

### 建议

- 禁止使用照明装置的悬吊件承载或提起物品。
- 禁止自行悬挂于照明装置之上。

8.2 预设定位示例

预设定位示例	外科
 <p>PWD 70</p>	<p>普通外科</p>
 <p>PWD 73</p>	<p>泌尿科 移植 妇科 分娩</p>
 <p>PWD 75</p>	<p>普通外科， 腹科， 消化科， 胸科</p>
 <p>PWD 70</p>	<p>肛肠科</p>
 <p>PWD 50</p>	<p>神经外科</p>

预设定位示例	外科
 <p>PWD 30</p>	<p>整形和再造外科 颌面植皮 口腔外科</p>
 <p>PWD 30</p>	<p>耳鼻喉科 眼科 皮肤科</p>

### 提示

这些位置仅为建议位置。每位手术医生可根据其工作习惯选择合适的照明位置。

### 8.3 旋转角度 - SA DF悬吊装置 ( 双叉 )

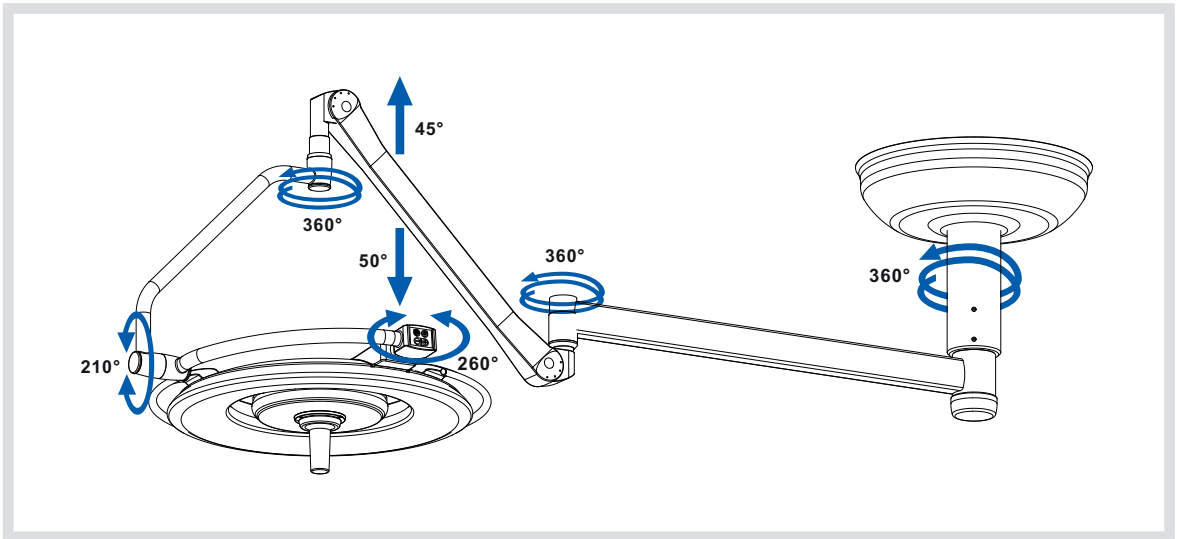


图 1: PowerLED 70 DF

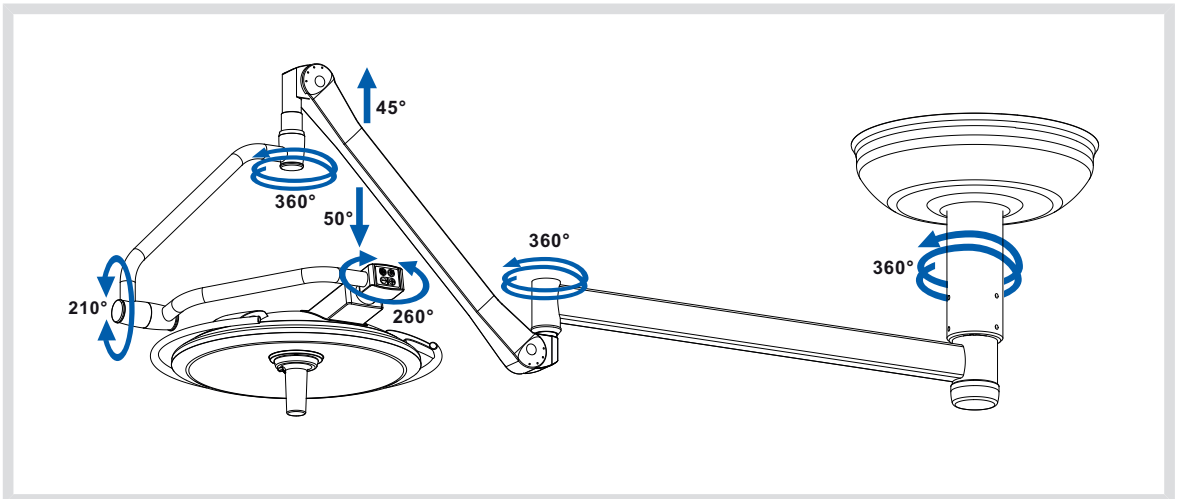


图 2: PowerLED 50 DF

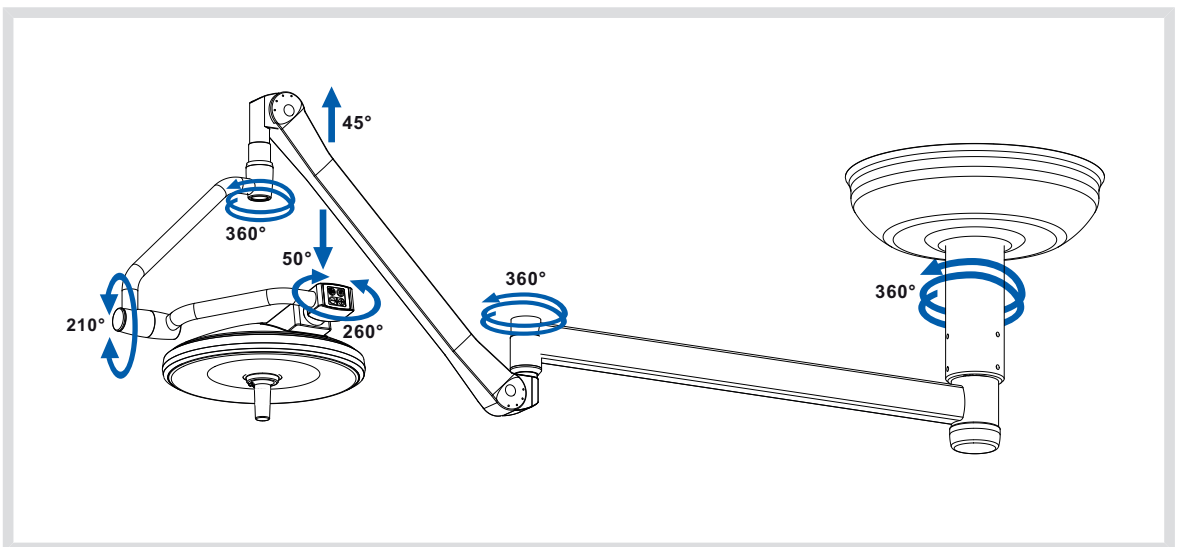


图 3: PowerLED 30 DF

### 8.4 旋转角度 - SA DF悬吊装置 (单叉)

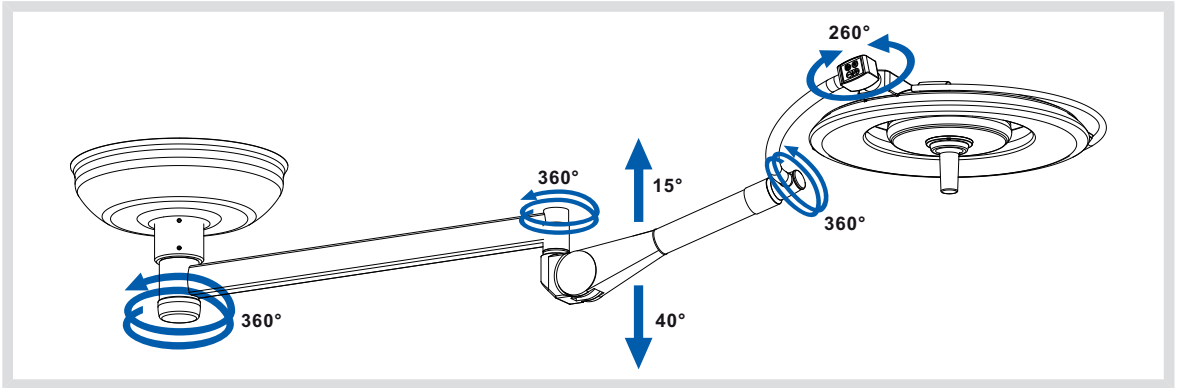


图 4: PowerLED 70 SF

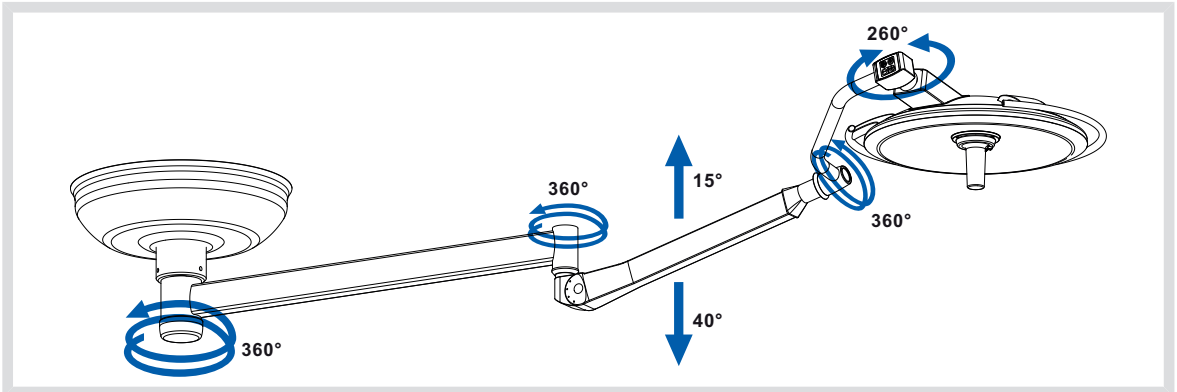


图 5: PowerLED 50 SF

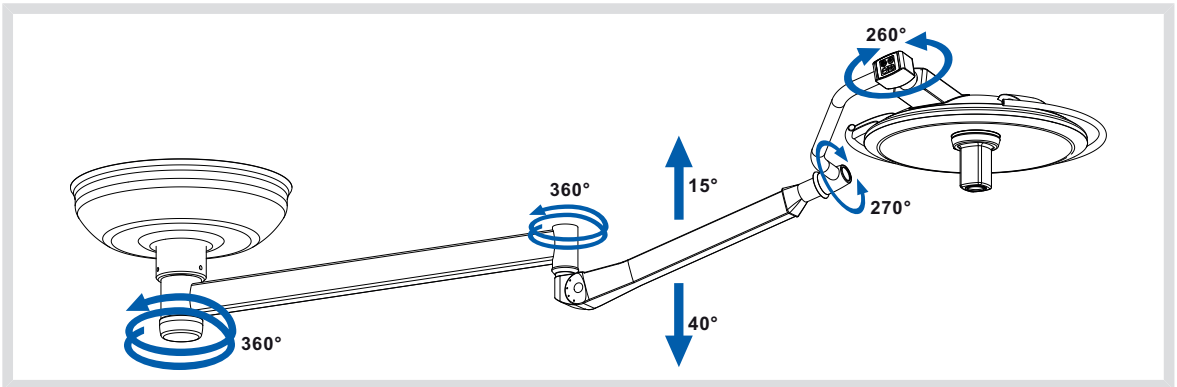


图 6: PowerLED 50 SF , 带视频

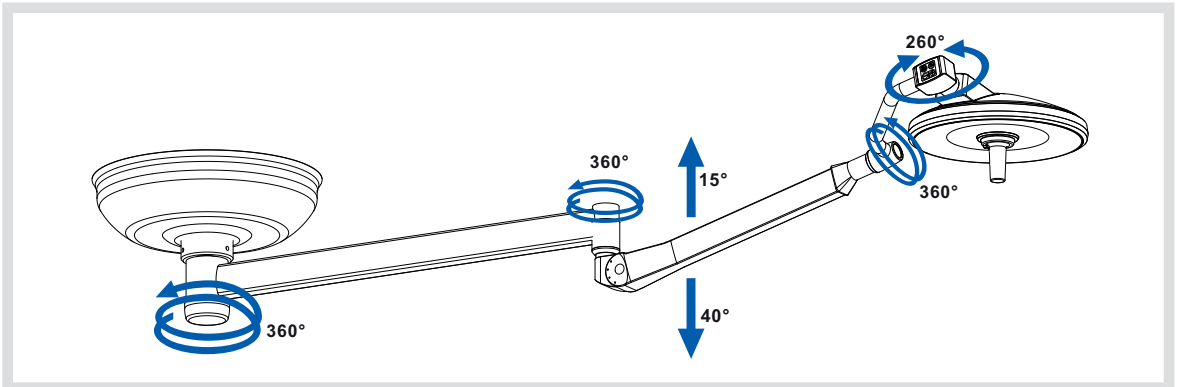


图 7: PowerLED 30 SF

### 8.5 旋转角度 - S DF悬吊装置 ( 双叉 )

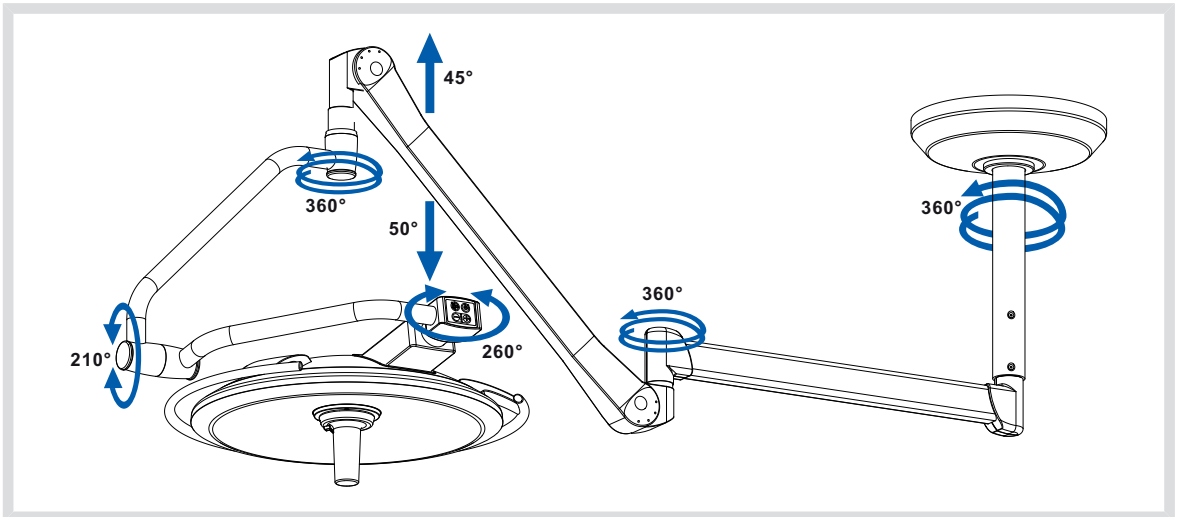


图 8: PowerLED 50 DF S

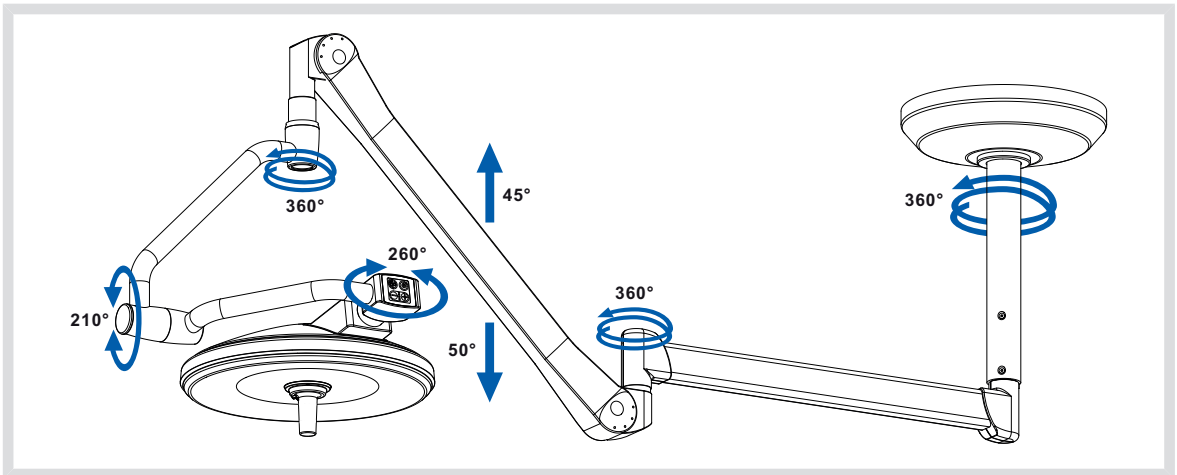


图 9: PowerLED 30 DF S



8.6 旋转角度 - S SF悬吊装置 (单叉)

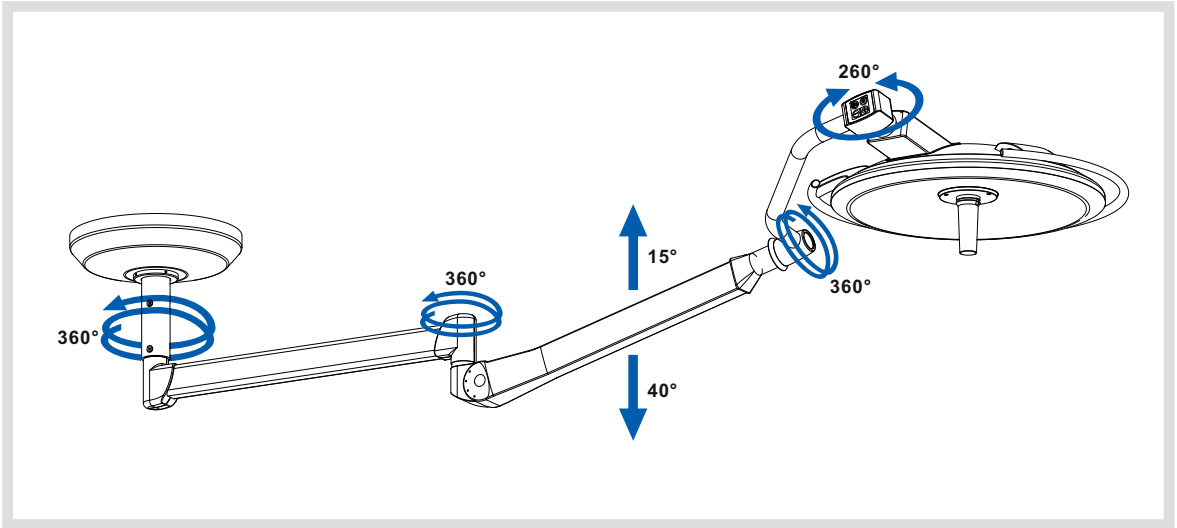


图 10: PowerLED 50 SF S

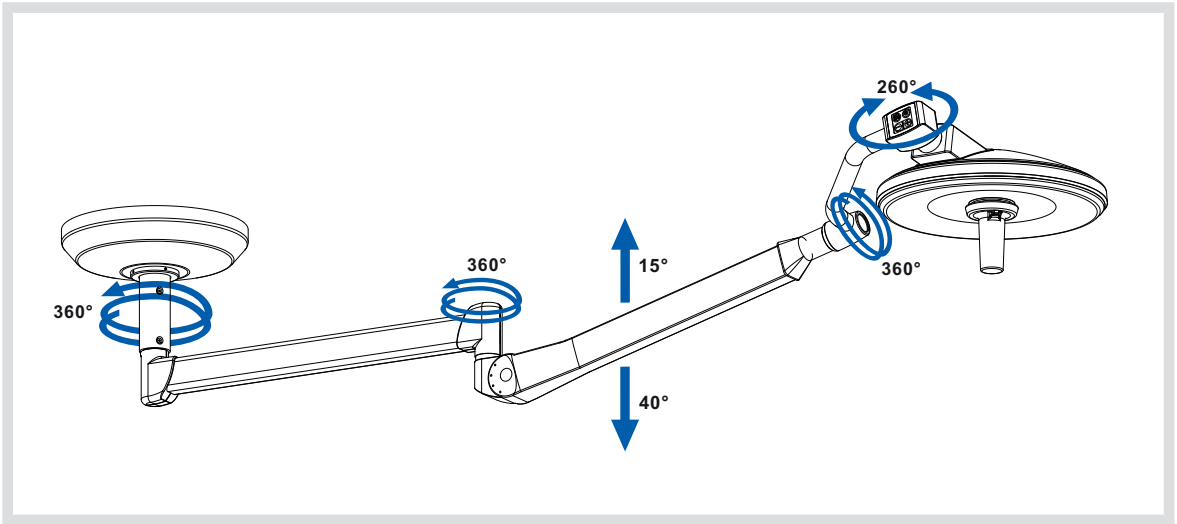


图 11: PowerLED 30 SF S

### 8.7 旋转角度 - S Duo悬吊装置

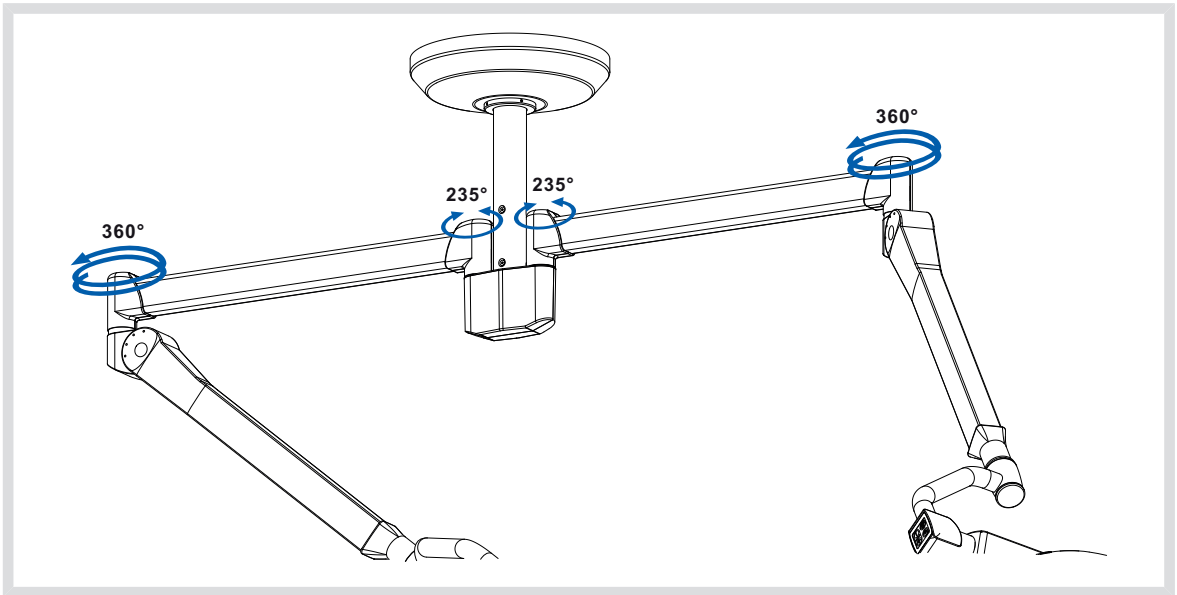


图 12: PowerLED DUO S DF或SF

### 8.8 旋转角度 - 壁挂式S版悬吊装置

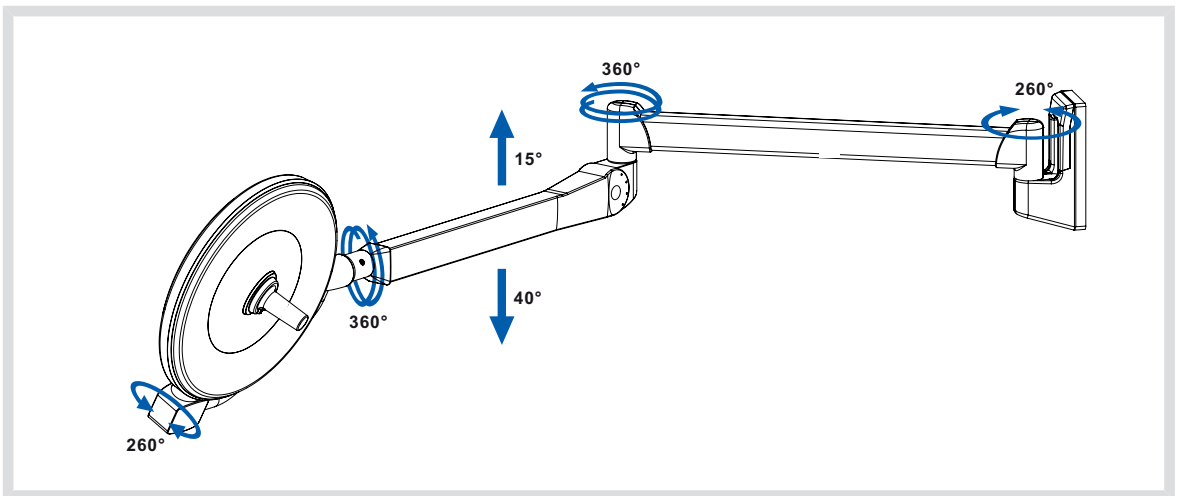


图 13: PowerLED 30 SF壁挂式

## 8.9

## 安装灭菌手柄

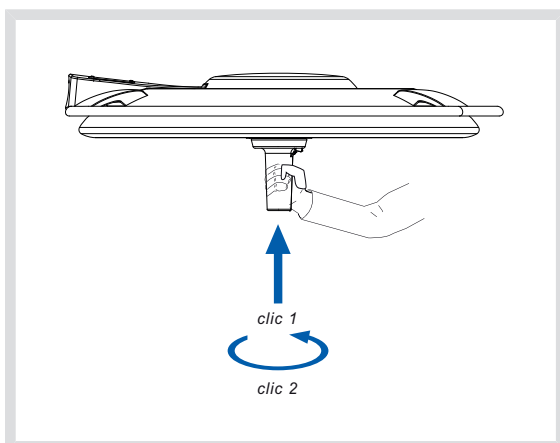


## 警告

请确认所使用的灭菌/一次性手柄与产品的兼容性。

灭菌手柄在每次灭菌之后和再次使用之前：

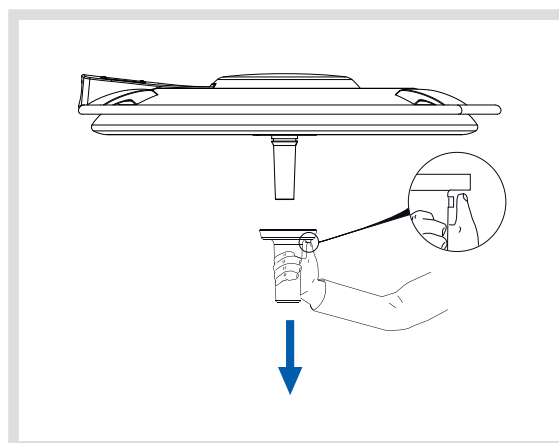
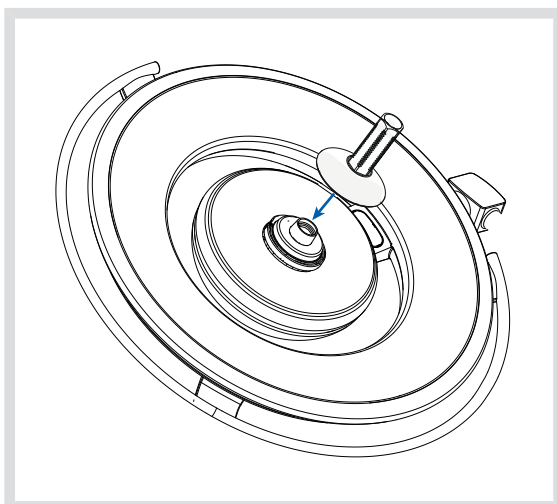
- 检查是否有裂缝。
- 检查手柄是否完好连接于照明设备上。



## 灭菌手柄就位

- 将手柄插入架子中，直到听到“喀嗒”声。
- 旋转手柄，直至听到第二声“喀嗒”声，表示已锁定到位。

## 一次性无菌手柄选件



## 取下灭菌手柄

- 按住按钮，同时取下手柄。

- 为安装DEVON®和DEROYAL®型一次性无菌手柄，应取下手柄架，换成专用连接件。
- 更多信息，请查阅随手柄交付的用户文件。

## 建议

如有可能，使用一次性袋（用户可从无菌产品供应商那里直接购买）。

## 9 清洁/消毒/灭菌



### 警示

清洗和灭菌程序随医疗机构和当地法规不同而有很大不同，Maquet公司无法制定出一套可满足所有需求的程序。

用户应与其单位的卫生专业人员取得联系。应遵从所建议的产品和程序。如对使用的活化剂相容性存在疑问，可与Maquet公司当地售后服务部门联系。

### 9.1 系统的清洁与消毒

#### 建议

清洗前，应检查设备是否关闭和冷却。

#### 清洗、消毒和安全的一般规程

常规使用中，PowerLED®清洁和消毒所要求的处理级别是低级别的消毒处理。事实上，此设备属于非关键性以及低感染风险范围。然而，应根据感染风险的不同对中级至高级的消毒水平进行考量。

#### 装置清洗

- 取下灭菌手柄。
- 使用弱碱性的含有活性成分（如洗涤剂或磷酸盐）的通用清洁剂（肥皂溶液）。请勿使用磨蚀性清洁剂，会对表面造成损伤。
- 用表面浸有洗涤液的布清洗设备，遵守制造商有关稀释、清洗时间和温度的建议。
- 使用湿布用水清洗设备，然后再用干布进行擦拭。

#### 设备消毒

- 使用已均匀浸透消毒液的布，并严格遵照制造商的要求。



### 警示

切勿将溶液直接喷洒于设备上。

### 待使用的消毒剂

- 消毒剂并不是灭菌剂。它们可定性和定量地减少当前出现的微生物。
- 只可使用含有以下活性成分组合的表面消毒剂：
  - 季铵盐类（对革兰氏阴性菌有抑菌效果，对革兰氏阳性菌有杀菌效果，对包膜病毒的功效广泛，对无包膜病毒无效，可抑制真菌，无杀灭芽孢的效果）
  - 胍基衍生物或
  - 酒精

### 可用于该设备消毒的活性成分列表

类别	活性成分
<b>低级消毒级别</b>	
季铵盐类	氯化双癸基二甲基铵、烷基二甲基苄基氯化铵、二辛基二氯化物、二癸基二甲基氯化铵
双胍类	聚六亚甲基双胍盐酸盐
<b>中级消毒级别</b>	
酒精	2-丙醇
<b>高级消毒级别</b>	
酸类	氨基磺酸（5%）、苹果酸（10%）、乙二胺四乙酸（2.5%）

### 经过测试的市售产品示例：

- ANIOS产品：Surfa'Safe
- Pharmacal Research产品：稀释到1%的Virkon
- ECOLAB产品：稀释到2%的Incidin Plus
- 其他产品：20%或45%的异丙醇

### 严禁使用的产品示例



### 警示

应避免使用任何含有戊二醛、苯酚或碘的消毒剂产品。烟熏消毒方法不适用并禁止使用。

## 9.2 手柄清洁与灭菌

### 清洁前的准备工作

使用手柄后立即进行清洁，以避免污染物变干、去污剂浸泡失效并且不再含有乙醛。 **小心！重要：**按照产品的制造商给出的指南进行操作。

### 人工清洁

- 将手柄浸泡在洗涤溶液中。<sup>1</sup>
- 浸泡15分钟后，使用软刷和不带毛的布用手清洗。
- 清洗过程中，经常检查手柄的干净程度，保证手柄内外不存在任何污垢。
- 如有污垢，应重新清洗，或使用超声清洗程序加以清洁。
- 冲洗：用清水大量冲洗，将洗涤溶液完全冲洗掉。
- 干燥：用不带毛的干净布擦干手柄。

### 用布-消毒剂清洁

手柄可由机器（如GETINGE类型）清洁并在最高温度93°C下冲洗。推荐的操作周期示例：

阶段	温度	时间
预清洗	18-35°C	60秒
清洗	46-50°C	5分钟
中和	41-43°C	30秒
清洗2	24-28°C	30秒
冲洗	92-93°C	10分钟
干燥	不适用	20分钟

<sup>1</sup> 建议使用不含酶的洗涤剂。含酶洗涤剂会损害所使用材质。不应将这种洗涤剂用于长时间浸泡，并应通过冲洗加以去除。

## 灭菌

根据下列规定和操作周期，预清洗的手柄应接受蒸汽灭菌：

国别	灭菌周期	温度[°C]	时间[分钟]	干燥[分钟]
美国和加拿大	预真空式 <sup>2</sup>	132 - 135	10	16
法国	ATNC (朊病毒) (预真空式)	134	18	不适用
其他国家	预真空	符合国家规定		

- 在继续灭菌流程之前，应确保各手柄的清洁。
- 将手柄包裹在灭菌包装（双面包装或等效包装）中。手柄也可以包装在灭菌纸袋/塑料袋中<sup>3</sup>，以便识别和再使用。
- 将手柄开口朝下放置在灭菌器的托盘中<sup>4</sup>。
- 连接生物和/或化学指示仪，根据现行规定监控灭菌过程。
- 按照灭菌器制造商规定，开始灭菌循环。



### 警示

为保证灭菌效果，注意不要在手柄内留下污迹。

**基于以上灭菌参数，PSX型可灭菌手柄在使用50次之后将不再保证无菌性。**

**应像处置其它医院风险性产品一样进行废弃处置。**

<sup>2</sup> 此手柄由多孔材料制成。

<sup>3</sup> 可提供灭菌袋的供应商：

*Medical Action Industries*

*SBW Medical*

*Baxter International*

<sup>4</sup> 为去除空气并加速干燥。

## 10 保养

### 10.1 预防性保养

为保持手术照明设备的原有性能和可靠性，请按以下方式每年进行一次维护操作和检查：

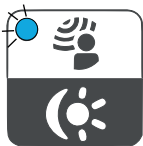
- 由Maquet技术人员或Maquet认可的销售商在质保期内进行维护和检查；
- 质保期外，由Maquet技术人员或Maquet认可的销售商，或由接受过Maquet相关产品培训的医院技术人员进行维护和检查。（请联系销售商了解相关技术培训事宜）。
- 关于视频部件（摄像头、控制盒等），请查阅PRISMAVISION或ORCHIDE摄像头使用手册。

### 10.2 一级保养

每日检查（由用户执行）	
	<ul style="list-style-type: none"> <li>• 检查灯的完整性（油漆，碰撞，损坏等）</li> </ul>
	<ul style="list-style-type: none"> <li>• 检查主臂和弹簧臂的稳定性/偏差。</li> </ul>
	<ul style="list-style-type: none"> <li>• 检验弹簧臂的位置保持情况。</li> <li>• 三个检查点：下，中，上。</li> </ul>
	<ul style="list-style-type: none"> <li>• 检查灭菌手柄是否能正确制动和锁止，否则应给予更换。</li> </ul>
	<ul style="list-style-type: none"> <li>• 点亮灯体并检查LED是否呈绿色。</li> </ul>
	<ul style="list-style-type: none"> <li>• 检查LED灯是否工作正常。</li> </ul> <p><b>危险！由于光源强度较高，请勿直视光源。</b></p>



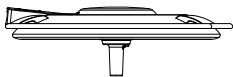
### 每日检查 ( 由用户执行 )



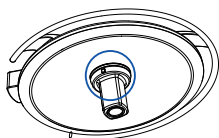
- 检查“手术照明/环境照明”以及“标准模式/AIM模式”切换功能是否正常 ( 如选项可用 )。

### 月度检验

( 仅用于带应急电池的PowerLED电源盒 )



- 检查灯的完整性 ( 油漆, 碰撞, 损坏等 )



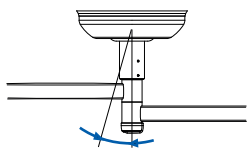
- 对摄像头/手柄和灯体的相关区域进行除尘清理, 确保Quick Lock接口处不存在因摩擦产生的颗粒。



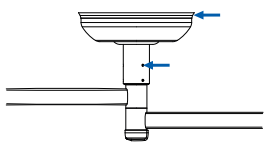
- 检查当电网断电时, 灯体是否能在应急电源下正常工作。
- 橙色LED ( 见页码18 )。

### 年度检验

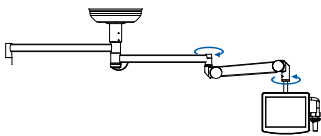
( 应由认可的技术人员进行 )



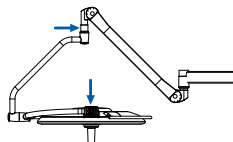
- 检查悬管的垂直度。



- 作为预防措施, 每6年更换一次悬管上的固定螺钉, 同时检查拧紧力矩和预密封螺钉状况 ( 见后附技术手册 )。
- 确认密封垫处于正确位置。



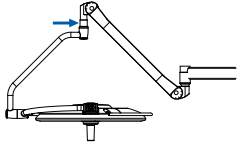
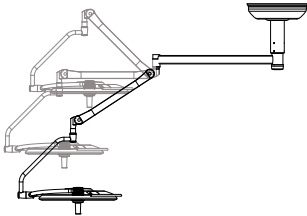
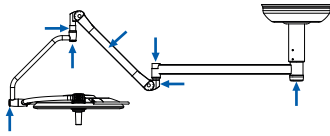
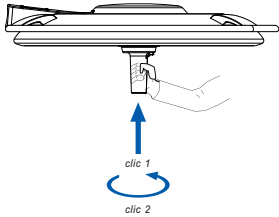
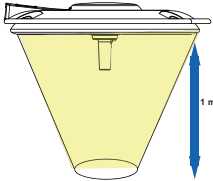
- 检查支撑平面显示器的弹簧臂上的挡块是否存在。



- 检查所有灯体的止动环。

## 年度检验

( 应由认可的技术人员进行 )

	<ul style="list-style-type: none"> <li>• 拆下灯体，润滑套筒。</li> </ul>
	<ul style="list-style-type: none"> <li>• 检查弹簧臂平衡调节情况。 <b>警示 弹簧臂每6年更换一次 ( 磨损部件 ) 。</b></li> </ul>
	<ul style="list-style-type: none"> <li>• 检查所有护罩和塞子的固定情况。</li> </ul>
	<ul style="list-style-type: none"> <li>• 检查灭菌手柄的锁止机构。</li> </ul>
	<ul style="list-style-type: none"> <li>• 使用照度仪测量1米处的照度值，并参考技术手册。</li> </ul>



## 警示

拆卸某些子组件可能对设备运行和安全产生影响。例如：

- 电源检修；
- 悬臂和平衡系统检修；

对于此类检修，应联系Maquet公司售后服务部门。

## 11

## 电池组续航能力

	配1套电池组	配2套电池组	配3套电池组
PWD 700	2H30	5H50	
PWD 500	4H	8H30	
PWD 300	6H15	15H	
PWD 700/700	1H	2H30	4H15
PWD 700/500	1H15	3H	5H
PWD 700/300	1H45	3H45	6H
PWD 500/500	1H45	4H	6H15
PWD 500/300	2H	4H45	7H30
PWD 300/300	2H40	6H20	9H45

## 12 附件

附件	说明	代码	编号
	PSX一组五个灭菌手柄	PSX 003	5 672 03 900
	灭菌手柄，用于配备缩放式摄像头的灯体 (带孔口)	PSX 005	5 672 03 901
	DEVON®和DEROYAL® PWD 700-500用一 次性手柄连接件 (配备Quick Lock (快锁))	DAX QL 001	5 683 01 910
	DEVON®和DEROYAL® PWD 300用一次性 手柄连接件	DAX 001	5 675 01 253

## 13

## 一般特性

( 根据IEC 60601-2-41和IEC 60601-1标准 )

## 出厂标准特性

特性	单位	PWD 700	PWD 500	PWD 300
<b>主照明装置</b>				
名义照度 ( 1m外照度 )	lx	> 110,000	> 110,000	> 110,000
Boost模式照度*		160,000	160,000	160,000
d10直径	cm	26 (10.2)	24 (9.5)	17 (6.7)
d50直径	cm	14 (5.5)	13 (5.1)	10 (3.9)
d50/d10直径	不适用	> 0.5	> 0.5	> 0.5
20%照度下的照明深度	cm	120 (47.2)	120 (47.2)	100 (39.4)
60%照度下的照明深度	cm	50 (19.7)	70 (27.6)	60 (23.6)
标准色温**	K	K3 : 3800	K3 : 3800	K3 : 3800
		K4 : 4200	K4 : 4200	K4 : 4200
显色指数 ( Ra )	不适用	95	95	95
特殊显色指数 ( R9 )	不适用	75	75	75
能源辐射	mW/m <sup>2</sup> /lx	3.6	3.6	3.6
辐照度 ( Ee ) ***	W/m <sup>2</sup>	< 500	< 500	< 500
电气分类	不适用	I类防护		
<b>阴影冲淡</b>				
带有一个面罩	%	77	56	28
带有两个面罩	%	56	44	44
悬管底部	%	84	100	100
带有一个面罩, 悬管底部	%	61	56	28
带有两个面罩, 悬管底部	%	45	44	44
<b>环境照明</b>				
照度	lx	< 500	< 500	< 500

\*Boost模式的照度值Ec的允差最大可达-10% ; 其它光学测量值的允差范围为±10%。

\*\* ± 15 %

\*\*\* 标准模式下

## 14 AIM模式特性

特性	单位	PWD 700	
<b>主照度</b>			
名义照度	lx	> 110,000	
<b>阴影冲淡</b>			
带有一个面罩	%	77	
带有一个照明面罩	%	106	
带有两个面罩	%	91	
悬管底部	%	85	
带有一个面罩，悬管底部	%	62	
带有一个面罩，悬管底部	%	93	
带有两个面罩，悬管底部	%	77	

## 电磁兼容性 ( EMC ) 声明

**小心！**

材料性能退化风险

与其它装置联用可能会损害本设备的运行和性能。

与其它装置联用或堆叠使用时，请预先观察本设备及此类其它装置的正常运行。

**小心！**

材料性能退化风险

在本设备或特定电缆周边安设便携式射频通信设备（包括天线电缆和外部天线）可能会损害本设备的运行和性能。

请勿在本设备周边30厘米范围内安设便携式射频通信设备。

**小心！**

材料性能退化风险

在本设备周边使用高频发生器（例如电烙术）可能会损害设备的运行和性能。

如遇故障，请调整拱顶位置，直至干扰消失。

**小心！**

材料性能退化风险

若使用条件不当，可能会损害本设备的运行和性能。

请勿在非专业护理的环境下使用本设备。

**提示**

电磁干扰可能导致设备出现暂时性照明中断或闪烁，一旦干扰消失，设备将自行返回其初始参数。

测试类型	测试方法	频率范围	限值
主要端口的发射值测定	EN 55011 GR1 CL A*	0.15 - 0.5 MHz	66 dB $\mu$ V - 56 dB $\mu$ V QP 56 dB $\mu$ V - 46 dB $\mu$ V A
		0.5 - 5 MHz	56 dB $\mu$ V QP 46 dB $\mu$ V A
		5 - 30 MHz	60 dB $\mu$ V QP 50 dB $\mu$ V A
辐射电磁场测定	EN 55011 GR1 CL A*	30 - 230 MHz	40 dB $\mu$ V/m QP 10m
		230 - 1000 MHz	47 dB $\mu$ V/m QP 10m

表 1: 电磁兼容性 ( EMC ) 声明

测试类型	测试方法	测试等级：健康环境
静电放电抗扰度测试	EN 61000-4-2	接触放电：± 8kV 空气放电：± 2、4、8、15kV
射频电磁场辐射抗扰度测试	EN 61000-4-3	80 MHz. 2.7 GHz 3 V/m Mod AM 80%/1kHz
		无线射频频率 9 - 28V/m Mod AM 80%/1kHz
电快速瞬变/连续脉冲群抗扰度测试	EN 61000-4-4	交流电：± 2kV - 100kHz IO >3m：± 1kV - 100kHz
浪涌抗扰度测试	EN 61000-4-5	± 0.5、1 kV Diff ± 0.5 kV. ± 1 kV. ± 2 kV 通用模式
电磁场传导抗扰度测试	EN 61000-4-6	150 kHz. 80 MHz 3 Veff Mod AM 80%/1kHz
		ISM 6 Veff Mod AM 80%/1kHz
电压骤降和短时中断抗扰度测试	EN 61000-4-11	0% Ut. 10ms ( 0°、45°、90°、135°、180°、 225°、270°、315° ) 0% Ut. 20ms 70% Ut. 500ms 0% Ut. 5s

表 2: 电磁兼容性 ( EMC ) 声明

\*本设备的辐射特征使其适用于工业和医疗领域 ( CISPR 11中所定义的A类 )。当在住宅环境中使用时 ( 通常在CISPR 11中定义为B类 )，该设备可能无法为射频通信服务提供足够的防护。用户可能需要采取调整措施，如设备重定位或重定向。



## 16

## 异常情况和运行故障

异常情况	可能的原因	纠正措施
<b>光学</b>		
灯体不亮	电网断电	检查是否有另一台设备在同一电网工作
	不能切换至应急电源	求助Maquet公司技术部门
	其它原因	求助Maquet公司技术部门
灯体不能熄灭	电源与灯体之间有通讯问题	求助Maquet公司技术部门
所有灯体没有全部点亮	每个灯体带有单独的控制	检查每个灯体按键上的发光状态指示条
一个LED区域或一个LED不亮	LED主板或LED损坏	求助Maquet公司技术部门
	电子主板与LED主板无通讯	求助Maquet公司技术部门
照明闪烁	安装不合要求	求助Maquet公司技术部门
不能激活环境照明模式	按键无效	求助Maquet公司技术部门
	电源与灯体之间有通讯问题	求助Maquet公司技术部门
不能激活AIM模式	灯体上不存在此功能	检查AIM上的产品标签
	按键无效	求助Maquet公司技术部门

异常情况	可能的原因	纠正措施
<b>机械</b>		
灭菌手柄无法正确安装使用	超出灭菌参数 ( 温度、时间 )	检查锁止机构能否正常工作 ( 可否听见喀嗒声 ) 以及整个手柄是否功能正常。
	超出最大使用年限/手柄变形	更换手柄
灯体偏差	悬管垂直度不足	检查天花板垂直度和天花板结构
	天花板结构不稳定	求助Maquet公司技术部门
	制动调节不良	由未经受训的人员进行制动设置
灯体控制过于灵活或极其困难	制动调节不良	进行制动螺钉的调节
	润滑不足	求助Maquet公司技术部门

异常情况	可能的原因	纠正措施
<b>控制键</b>		
控制键的LED呈橙色 (见页码14)	依靠应急电源照明。续航能力取决于所安装的电池	通知医院的维护人员电源断电
控制键的LED呈闪烁的红色 (见页码14)	电池已到放电极限。照明将在几分钟后熄灭	通知医院的维护人员电源断电
控制键的LED呈红色 (见页码14)	电子故障	求助Maquet公司技术部门
没有点亮的控制键LED	电子故障	熄灯5秒后,重新点亮灯体,以便对灯体进行初始化
	控制键失效	求助Maquet公司技术部门

摘要

---

**MAQUET**  
GETINGE GROUP

Maquet SAS - 迈柯唯股份有限公司  
Parc de Limère  
Avenue de la Pomme de Pin - CS 10008 ARDON  
45074 ORLEANS CEDEX 2, France ( 法国 )  
电话: +33 (0) 2 38 25 88 88 传真: +33 (0) 2 38 25 88 00

[www.maquet.com](http://www.maquet.com)

---

**GETINGE GROUP**

GETINGE集团是全球设备和装备市场的领头人，其产品致力于在健康和生命科学领域中提高质量和效率。ArjoHuntleigh品牌致力于为患者诊治和保健、消毒、深静脉栓塞预防、医疗床、防褥疮床和诊断设备等提供设备、服务和技术；GETINGE品牌致力于提供保健和生命科学部门内部的抗感染和防感染设备；Maquet品牌包括外科手术、心血管和重症护理提供治疗方法和产品。